

czerwiec 2018r.



## PROJEKT TECHNICZNY-WYKONAWCZY

- TEMAT:** „Utwardzenie powierzchni terenu na działkach nr 46/1 i 46/3 przed kościołem parafii Błogosławionych Płockich Biskupów Męczenników”
- ADRES OBIEKTU:** Ciechanów, Gmina Miejska Ciechanów, powiat ciechanowski, woj. mazowieckie.
- NR EW. DZIAŁEK:** Jednostka ewidencyjna **14201\_1 Ciechanów**  
obr. **0060 KRUBIN**  
działki ew. nr : **46/1, 46/3**
- KATEGORIA OBIEKTU BUDOWLANEGO:** XXV – Drogi
- KODY CPV:** 45.23.31.20-6 Roboty w zakresie budowy dróg  
45.11.12.00-0 Roboty w zakresie przygotowania terenu pod budowę i roboty ziemne  
45.23.32.20-7 Roboty w zakresie nawierzchni dróg
- INWESTOR:** GMINA MIEJSKA CIECHANÓW  
Plac Jana Pawła II 60  
06-400 Ciechanów
- OPRACOWANIE:** SIGMA TRANSFER Sp. z o.o.  
Ul. Wodnika 34  
11-034 Tomaszkowo

WYSZCZEGÓLNIENIE	IMIĘ I NAZWISKO	SPECJALNOŚĆ	UPRAWNIENIA	DATA	PODPIS
Projektant	mgr inż. Tomasz Kuś	BRANŻA DROGOWA - do projektowania bez ograniczeń	WAM/0048/PWOD/12 WAM/BD/0107/12	czerwiec 2018	
Opracował	inż. Paweł Dobrzeński	-	-	czerwiec 2018	

SIGMA TRANSFER SP. Z O.O.

projekty@sigmatransfer.pl  
UL. WODNIKA 34  
11-034 TOMASZKOWO

www.sigmatransfer.pl  
REGON 362007881  
NIP 739-387-67-95

## SPIS ZAWARTOŚCI

<b>1. TOM I - PROJEKT ZAGOSPODAROWANIA TERENU.....</b>	<b>3</b>
1.1. Podstawa opracowania .....	3
1.2. Przedmiot inwestycji .....	4
1.3. Stan istniejący zagospodarowania terenu i lokalizacja inwestycji .....	5
1.3.1. Parametry techniczne istniejącej nawierzchni .....	6
1.4. Projektowane zagospodarowanie terenu .....	6
1.5. Projektowana nawierzchnia utwardzona.....	7
<b>2. INFORMACJA DOTYCZĄCA BEZPIECZEŃSTWA I OCHRONY ZDROWIA.....</b>	<b>8</b>
2.1. Część opisowa.....	9
2.1.1 Zakres robót .....	9
2.1.2 Wykaz istniejących obiektów budowlanych.....	9
2.1.3 Elementy zagospodarowania stwarzające zagrożenie bezpieczeństwa i zdrowia ludzi.....	9
2.1.4 Przewidywane zagrożenia występujące podczas realizacji robót budowlanych .....	10
2.1.5 Sposób instruktażu pracowników przed przystąpieniem do realizacji robót szczególnie niebezpiecznych .....	10
2.1.6 Środki techniczne i organizacyjne zapobiegające niebezpieczeństwom.....	11
2.1.7 Uwagi.....	12
<b>3. DOKUMENTY FORMALNE .....</b>	<b>13</b>
3.1. Oświadczenia Projektantów .....	14
3.2. Uprawnienia .....	15
3.3. Przynależność do Izby Inżynierów .....	17
3.4. Uzgodnienia.....	18
<b>CZĘŚĆ RYSUNKOWA PROJEKTU .....</b>	<b>22</b>

SIGMA TRANSFER SP. Z O.O.

projekty@sigmatransfer.pl  
UL. WODNIKA 34  
11-034 TOMASZKOWO

www.sigmatransfer.pl  
REGON 362007881  
NIP 739-387-67-95

## **1. TOM I - PROJEKT ZAGOSPODAROWANIA TERENU**

### **1.1. PODSTAWA OPRACOWANIA**

- Umowa nr WZPI-ZP.272.1.17.2018 zawarta pomiędzy Gminą Miejską Ciechanów, Plac Jana Pawła II 60, 06-400 Ciechanów, a biurem SIGMA TRANSFER Sp. z o.o. z siedzibą przy ul. Wodnika 34, 11-034 Tomaszkowo,
- Podkład sytuacyjno – wysokościowy – mapa zasadnicza w skali 1:500,
- Opinia geotechniczna z badań podłoża gruntowego,
- Ustawa z dnia 27 marca 2003 r. o planowaniu i zagospodarowaniu przestrzennym (tekst jednolity Dz.U. 2015 nr 0 poz. 199),
- Rozporządzenie Ministra Transportu i Gospodarki Morskiej z dnia 2 marca 1999 r. w sprawie warunków technicznych, jakim powinny odpowiadać drogi publiczne i ich usytuowanie. Dz. U. Nr 43, poz. 430 z 1999r.,
- Ustawa z dnia 7 lipca 1994r. Prawo budowlane (tj.: Dz.U. 2013 nr 0 poz. 1409),
- Ustawa z dnia 27 marca 2003 r. o planowaniu i zagospodarowaniu przestrzennym, Dz. U. 2003 r. Nr 80 poz. 717,
- Ustawa z dnia 27 kwietnia 2001 r. o Prawo ochrony środowiska (tj.: Dz.U. 2013 nr 0 poz. 1232),
- Rozporządzenie Ministra Infrastruktury z dnia 3 lipca 2003r. w sprawie szczegółowego zakresu i formy projektu budowlanego. Dz. U. Nr 120 poz. 133 z 2003r.,
- Rozporządzenie Ministra Infrastruktury z dnia 27 sierpnia 2002 r. w sprawie szczegółowego zakresu i formy planu bezpieczeństwa i ochrony zdrowia oraz szczegółowego zakresu rodzajów robót budowlanych, stwarzających zagrożenia bezpieczeństwa i zdrowia ludzi. Dz. U. 2002, nr 151, poz. 1256,
- Założenia i wytyczne przekazane od inwestora,
- Wizja lokalna.

**SIGMA TRANSFER SP. Z O.O.**

**projekty@sigmatransfer.pl**  
UL. WODNIKA 34  
11-034 TOMASZKOWO

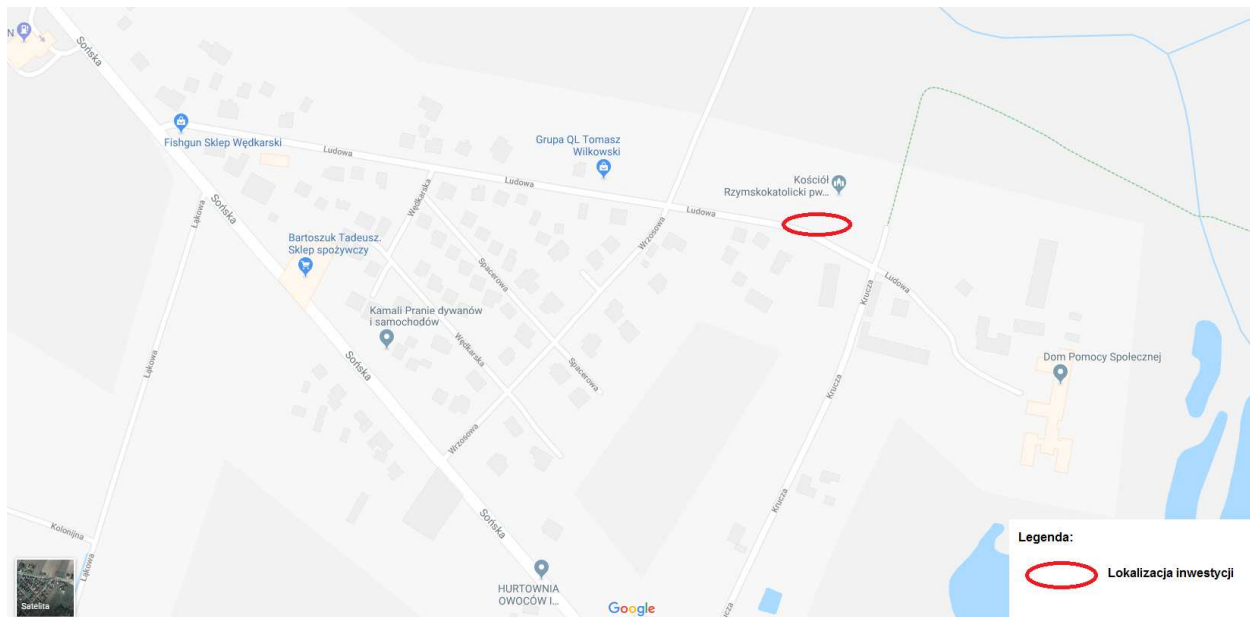
**www.sigmatransfer.pl**  
REGON 362007881  
NIP 739-387-67-95

## 1.2. PRZEDMIOT INWESTYCJI

Przedmiotem inwestycji jest utwardzenie powierzchni terenu na działkach nr 46/1 i 46/3 przed kościołem parafii Błogosławionych Płockich Biskupów Męczenników zlokalizowanym na ul. Ludowej w Ciechanowie.

Przedsięwzięcie będzie polegało na utwardzeniu powierzchni gruntu poprzez wykonanie warstw podbudowy z kruszywa łamanego i warstwy ścieralnej z kostki betonowej gr. 8cm.

### SKZIC ORIENTACYJNY – SCHEMATYCZNA LOKALIZACJA INWESTYCJI



Źródło: <http://maps.google.pl>

Działki na których przewidziana jest realizacja inwestycji:

L.p	Nr obrębu	Obręb	Nr działki	Jedn. rej	Udział	Właściciel/władający	Uwagi
1	0060	KRUBIN	46/1	G.542	Wł 1/1	Parafia Katolicka p. w. Błogosławionych Płockich Biskupów Męczenników, ul. Wędkarska 4; Ciechanów	Zgoda na dysponowanie gruntem na cele budowlane
2	0060	KRUBIN	46/3	G.495	Wł 1/1	Gmina Miejska Ciechanów, ul. Jana Pawła II 60; Ciechanów	Własność

SIGMA TRANSFER SP. Z O.O.

projekty@sigmatransfer.pl  
UL. WODNIKA 34  
11-034 TOMASZKOWO

www.sigmatransfer.pl  
REGON 362007881  
NIP 739-387-67-95

Zamierzenie budowlane polega na:

- wykonaniu robót pomiarowych i wytyczeniu geodezyjnym projektowanych elementów,
- rozebraniu istniejących nawierzchni, korytowaniu pod warstwy podbudowy z zachowaniem przydatnego materiału do ponownego wykorzystania,
- wykonaniu regulacji, zabezpieczeń urządzeń sieci uzbrojenia podziemnego,
- profilowaniu i zagęszczeniu podłoża pod warstwy konstrukcyjne,
- wykonaniu warstwy mrozoochronnej z mieszanki niezwiązanej z kruszywem o CBR  $\geq 35\%$
- wykonaniu ław pod krawężniki,
- posadowieniu krawężników na podsypce cementowo-piaskowej,
- posadowieniu odwodnienia liniowego
- wykonaniu podbudowy zasadniczej z mieszanki niezwiązanej z kruszywem C<sub>90/3</sub>
- wykonaniu podsypki cementowo-piaskowej 1:3
- wykonaniu warstw nawierzchni ścieralnej z kostki betonowej
- przeprowadzeniu robót porządkowych i wykończeniowych.

### **1.3. STAN ISTNIEJĄCY ZAGOSPODAROWANIA TERENU I LOKALIZACJA INWESTYCJI**

Teren inwestycji to obszar położony częściowo na działce należącej do Parafii Katolickiej p. w. Błogosławionych Płockich Biskupów Męczenników oraz na działce Inwestora, którym jest Gmina Miejska Ciechanów o łącznej powierzchni ok. 0,12 ha znajdujący się w okolicy skrzyżowania ul. Ludowej i Kruczej w Ciechanowie.

W związku z planowaną inwestycją uzyskano oświadczenia o dysponowaniu gruntem na cele budowlane od ww. podmiotów.

Tereny przylegające do inwestycji to tereny zabudowy miejskiej jednorodzinnej, kościół Parafii Katolickiej p.w. Błogosławionych Płockich Biskupów Męczenników i plebania. Obszar będący przedmiotem zamówienia w obecnym stanie jest terenem niezagospodarowanym, nawierzchnią gruntową żwirowo-żużlową stanowiącą miejsce gromadzenia się wiernych przed obiektem sakralnym.

W wyniku długiego okresu wzmożonego użytkowania bieżącej konstrukcji nawierzchni wykonanej z kruszywa, żwiru i żużłu, sprawność eksploatacyjna istniejącego terenu znacznie osłabła – występują liczne nierówności, wybrzuszenia, spękania i ubytki. Obecna nawierzchnia nie spełnia oczekiwań w sprawie poprawnego

**SIGMA TRANSFER SP. Z O.O.**

odwodnienia terenu. Po opadach atmosferycznych tworzą się liczne zastoiska wody, które negatywnie wpływają na eksploatację terenu.

Inwestycja znajduje się w terenie równinnym, rzędne terenu od 120,85m m.p.m. do 120,34 m n.p.m.

#### **1.3.1. PARAMETRY TECHNICZNE ISTNIEJĄCEJ NAWIERZCHNI**

- nawierzchnia żwirowo-żużłowa 1360,00 m<sup>2</sup>

##### **Elementy uzbrojenia terenu**

- |                               |             |
|-------------------------------|-------------|
| - Sieć wodociągowa            | -istniejąca |
| - Sieć kanalizacji sanitarnej | -istniejąca |
| - Sieć elektroenergetyczna    | -istniejąca |
| - Sieć gazowa                 | -istniejąca |

#### **1.4. PROJEKTOWANE ZAGOSPODAROWANIE TERENU**

Projekt zagospodarowania terenu przewiduje utwardzenie powierzchni gruntu poprzez wykonanie podbudowy z kruszyw łamanych i nawierzchni z kostki betonowej. W ramach robót budowlanych przebudowy nawierzchni żwirowo-żużłowej projekt zakłada niwelację terenu dokonując niezbędnych korekt rzędnych wysokościowych, celem lepszego i sprawniejszego odwodnienia terenu inwestycji.

Działania budowlane w zakresie branży drogowej zakładają utwardzenie nawierzchni terenu, dostosowując go do obciążenia ruchem kategorii KR3, wykonaną z kostki betonowej fazowanej szarej gr. 8 cm o łącznej powierzchni ok. 1061 m<sup>2</sup> oraz kostki betonowej fazowanej czerwonej gr. 8 cm imitujące miejsca postojowe o łącznej powierzchni ok. 28 m<sup>2</sup>. Łączna powierzchnia placu wynosi ok. 1089 m<sup>2</sup>.

Do ograniczenia powierzchni utwardzanego terenu zaprojektowano betonowe krawężniki drogowe i zatopione o wymiarach 15x30 cm i 15x25cm na ławach betonowych C12/15.

W związku z ukształtowaniem terenu oraz dowiązaniem wysokościowym do istniejącej infrastruktury, bram, furtek do kościoła i plebani oraz nawierzchni drogi, chodnika na ul. Ludowej, w celu sprawniejszego odwodnienia projektowanej nawierzchni przewidziano posadowienie odwodnienia liniowego.

*Lokalizację poszczególnych projektowanych elementów pokazano w części graficznej na projekcie zagospodarowania terenu w skali 1:500. [rys. PZT.01]*

**SIGMA TRANSFER SP. Z O.O.**

projekty@sigmatransfer.pl  
UL. WODNIKA 34  
11-034 TOMASZKOWO

www.sigmatransfer.pl  
REGON 362007881  
NIP 739-387-67-95

**1.5. PROJEKTOWANA NAWIERZCHNIA UTWARDZONA**

Utwardzenie terenu zaprojektowano w technologii kruszywowej wykorzystując mieszanki niezwiązane z kruszywem łamanym, ograniczając powierzchnię krawężnikami drogowymi 15x30cm i zatopionymi 15x22cm.

*Szczegóły wykonania projektowanych elementów pokazano w części graficznej na rysunkach konstrukcji nawierzchni [rys. D.01]*

<b>Konstrukcja utwardzonego terenu – KR3</b>	<b>Grubość</b>
- nawierzchnia z kostki betonowej fazowanej szarej	<b>8 cm</b>
- podsypka cementowo-piaskowa 1:3	<b>5 cm</b>
- warstwa podbudowy zasadniczej z mieszanki niezwiązanej z kruszywem C <sub>90/3</sub>	<b>20 cm</b>
- warstwa mrozoochronna z mieszanki niezwiązanej z kruszywem o CBR ≥35%	<b>22 cm</b>
<b>SUMA</b>	<b>55cm</b>

SIGMA TRANSFER SP. Z O.O.

projekty@sigmatransfer.pl  
UL. WODNIKA 34  
11-034 TOMASZKOWOwww.sigmatransfer.pl  
REGON 362007881  
NIP 739-387-67-95

## 2. INFORMACJA DOTYCZĄCA BEZPIECZEŃSTWA I OCHRONY ZDROWIA

<b>TEMAT:</b>	„Utwardzenie powierzchni terenu na działkach nr 46/1 i 46/3 przed kościołem parafii Błogosławionych Płockich Biskupów Męczenników”		
<b>ADRES OBIEKTU:</b>	Ciechanów, Gmina Miejska Ciechanów, powiat ciechanowski, woj. mazowieckie.		
<b>NR EW. DZIAŁEK:</b>	Jednostka ewidencyjna <b>14201_1 Ciechanów</b> obr. <b>0060 KRUBIN</b> działki ew. nr : <b>46/1, 46/3</b>		
<b>KATEGORIA OBIEKTU BUDOWLANEGO:</b>	XXV – Drogi		
<b>KODY CPV:</b>	45.23.31.20-6	Roboty w zakresie budowy dróg	
	45.11.12.00-0	Roboty w zakresie przygotowania terenu pod budowę i roboty ziemne	
	45.23.32.20-7	Roboty w zakresie nawierzchni dróg	
<b>INWESTOR:</b>	GMINA MIEJSKA CIECHANÓW Plac Jana Pawła II 60 06-400 Ciechanów		
<b>OPRACOWANIE:</b>	SIGMA TRANSFER Sp. z o.o. Ul. Wodnika 34 11-034 Tomaszkowo		

WYSZCZEGÓLNIENIE	IMIĘ I NAZWISKO	SPECJALNOŚĆ	UPRAWNIENIA	DATA	PODPIS
Projektant	mgr inż. Tomasz Kuś	DROGOWA - do projektowania bez ograniczeń	WAM/0048/PWOD/12 WAM/BD/0107/12 Specjalności drogowej	czerwiec 2018	

**SIGMA TRANSFER SP. Z O.O.**

projekty@sigmatransfer.pl  
UL. WODNIKA 34  
11-034 TOMASZKOWO

www.sigmatransfer.pl  
REGON 362007881  
NIP 739-387-67-95



## 2.1. CZĘŚĆ OPISOWA

Roboty budowlane polegają na utwardzeniu powierzchni terenu na działkach nr 46/1 i 46/3 przed kościołem parafii Błogosławionych Płockich Biskupów Męczenników.

### 2.1.1 ZAKRES ROBÓT

#### Roboty drogowe

Roboty przygotowawcze i ziemne:

- oznakowanie robót,
- wykonaniu robót pomiarowych i wytyczeniu geodezyjnym projektowanych elementów,
- rozebraniu istniejących nawierzchni, korytowaniu pod warstwy podbudowy z zachowaniem przydatnego materiału do ponownego wykorzystania,

Nawierzchnia:

- wykonaniu regulacji, zabezpieczeń urządzeń sieci uzbrojenia podziemnego,
- profilowaniu i zagęszczeniu podłoża pod warstwy konstrukcyjne,
- wykonaniu warstwy mrozoochronnej z mieszanki niezwiązanej z kruszywem o CBR  $\geq 35\%$
- wykonaniu ław pod krawężniki,
- posadowieniu krawężników na podsypce cementowo-piaskowej,
- posadowieniu odwodnienia liniowego
- wykonaniu podbudowy zasadniczej z mieszanki niezwiązanej z kruszywem C<sub>90/3</sub>
- wykonaniu podsypki cementowo-piaskowej 1:3
- wykonaniu warstw nawierzchni ścieralnej z kostki betonowej

Roboty wykończeniowe:

- uprzątnięcie placu budowy,
- przeprowadzeniu robót porządkowych i wykończeniowych.

### 2.1.2 WYKAZ ISTNIEJĄCYCH OBIEKTÓW BUDOWLANYCH

Roboty prowadzone będą w terenie zabudowanym - zabudowa jednorodzinna. Na terenie objętym robotami występuje sieć wodociągowa, sieć kanalizacji sanitarnej, sieć energetyczna oraz sieć gazowa.

### 2.1.3 ELEMENTY ZAGOSPODAROWANIA STWARZAJĄCE ZAGROŻENIE BEZPIECZEŃSTWA I ZDROWIA LUDZI

Elementami stwarzającymi zagrożenie bezpieczeństwa i zdrowia ludzi jest występujący ruch kołowy oraz czynne sieci.

SIGMA TRANSFER SP. Z O.O.

projekty@sigmatransfer.pl  
UL. WODNIKA 34  
11-034 TOMASZKOWO

www.sigmatransfer.pl  
REGON 362007881  
NIP 739-387-67-95

#### **2.1.4 PRZEWIDYWANE ZAGROŻENIA WYSTĘPUJĄCE PODCZAS REALIZACJI ROBÓT BUDOWLANYCH**

- upadek pracownika lub osoby postronnej do wykopu (brak wyгородzenia wykopu balustradami, brak przykrycia wykopu),
- potrącenie pracownika lub osoby postronnej pojazdem bądź łyżką koparki przy wykonywaniu robót na placu budowy lub w miejscu dostępnym dla osób postronnych (brak wyгородzenia strefy niebezpiecznej),
- porażenie prądem podczas prac w rejonie czynnych sieci i urządzeń energetycznych (brak zabezpieczeń elementów pod napięciem przed uszkodzeniami mechanicznymi),

Przy ręcznej lub mechanicznej obróbce elementów kamiennych i betonowych, pracownicy powinni używać środków ochrony indywidualnej, takich jak: gogle ochronne, kaski ochronne, rękawice wzmocnione skórą, obuwie z wkładkami stalowymi chroniącymi palce stóp.

Zakłada się, że powyższe elementy ewentualnego zagrożenia zdrowia ludzi zostaną wyeliminowane poprzez wcześniejsze przeprowadzenie odpowiedniego instruktażu oraz bezwzględne przestrzeganie przepisów BHP.

#### **2.1.5 SPOSÓB INSTRUKTAŻU PRACOWNIKÓW PRZED PRZYSTĄPIENIEM DO REALIZACJI ROBÓT SZCZEGÓLNIENIE NIEBEZPIECZNYCH**

Instruktaż pracowników przeprowadzić należy na terenie budowy przed przystąpieniem do robót budowlanych. W ramach instruktażu ująć należy następujące zagadnienia:

- wskazanie obiektów i miejsc, w których prowadzenie robót jest szczególnie niebezpieczne wraz z charakterystyką zagrożeń,
- określenie wymaganego sposobu zabezpieczenia budowy, w tym miejsc wykonywania prac szczególnie niebezpiecznych,
- określenie bezpiecznego sposobu prowadzenia robót z charakterystyką obowiązujących w tym zakresie przepisów BHP,
- określenie zasad postępowania w przypadku wystąpienia zagrożenia,
- wskazanie środków ochrony indywidualnej zabezpieczających przed skutkami zagrożeń, koniecznych do stosowania przez pracowników,
- charakterystyka organizacji robót oraz zasad bezpośredniego nadzoru nad pracami szczególnie niebezpiecznymi ze wskazaniem osób wyznaczonych do prowadzenia nadzoru.

SIGMA TRANSFER SP. Z O.O.

projekty@sigmatransfer.pl  
UL. WODNIKA 34  
11-034 TOMASZKOWO

www.sigmatransfer.pl  
REGON 362007881  
NIP 739-387-67-95

### **2.1.6 ŚRODKI TECHNICZNE I ORGANIZACYJNE ZAPOBIEGAJĄCE NIEBEZPIECZEŃSTWOM**

Przed przystąpieniem do prac każdy pracownik powinien być przeszkolony przez kierownika budowy lub robót w zakresie przestrzegania przepisów BHP.

Całość robót wykonać zgodnie z obowiązującymi przepisami BHP, wytycznymi, normami, uzgodnieniami oraz zgodnie z warunkami technicznymi wykonania i odbioru prac budowlanych.

W szczególności wszelkie prace należy wykonać zgodnie z:

- Rozporządzeniem Ministra Infrastruktury z dnia 6 lutego 2003r. w sprawie bezpieczeństwa i higieny pracy podczas wykonywania robót budowlanych (Dz.U. Nr 47, poz. 401),
- Rozporządzeniem Ministra Gospodarki z dnia 20 września 2001r. w sprawie bezpieczeństwa i higieny pracy podczas eksploatacji maszyn i innych urządzeń technicznych do robót ziemnych, budowlanych i drogowych (Dz. U. Nr 118, poz. 1263),

W czasie prowadzenia robót budowlanych zapewnić właściwą organizację robót oraz wyposażenie w środki techniczne zapobiegające niebezpieczeństwom, w tym:

- wyznaczyć osoby do prowadzenia bezpośredniego nadzoru nad pracami szczególnie niebezpiecznymi,
- zapewnić organizację pracy i stanowisk pracy w sposób zabezpieczający pracowników przed zagrożeniami wypadkowymi oraz oddziaływaniem czynników szkodliwych i uciążliwych,
- zapewnić nadzór właścicieli uzbrojenia nad robotami budowlanymi prowadzonymi w pobliżu istniejącego uzbrojenia podziemnego i naziemnego,
- zapewnić likwidację zagrożeń dla zdrowia i życia pracowników głównie przez stosowanie technologii, materiałów i substancji nie powodujących takich zagrożeń,
- sprawdzić sprawność techniczną maszyn roboczych,
- sprawdzić kwalifikacje pracowników
- zapewnić ochronę osobistą pracowników (odpowiednia odzież ochronna),
- przeprowadzić instruktaż pracowników,
- wyposażyć pracowników w niezbędne środki ochrony indywidualnej,
- zapewnić łączność telefoniczną na terenie budowy,
- teren budowy oznakować tablicą informacyjną i zabezpieczyć przed dostępem osób postronnych,

**SIGMA TRANSFER SP. Z O.O.**

[projekty@sigmatransfer.pl](mailto:projekty@sigmatransfer.pl)  
UL. WODNIKA 34  
11-034 TOMASZKOWO

[www.sigmatransfer.pl](http://www.sigmatransfer.pl)  
REGON 362007881  
NIP 739-387-67-95

- w terenie gdzie ma być utrzymany ruch kołowy i pieszy zapewnić odpowiednio opracowany plan organizacji ruchu. Roboty na drodze należy prowadzić po ustawieniu oznakowania według projektu tymczasowej organizacji ruchu. Pracownicy muszą pracować w ubraniach ochronnych o jaskrawych kolorach, zaopatrzonych w elementy odblaskowe, aby byli dobrze widoczni dla kierowców jadących drogą,
- wykopy zabezpieczyć barierami ochronnymi i wyposażyć w drabiny umożliwiające szybką ewakuację pracowników w razie powstania zagrożenia,
- w pobliżu miejsc prowadzenia robót szczególnie niebezpiecznych umieścić niezbędny sprzęt ratunkowy, szelki i drabiny.

W razie stwierdzenia bezpośredniego zagrożenia dla życia lub zdrowia pracowników osoba kierująca pracownikami obowiązana jest do niezwłocznego wstrzymania prac i podjęcia działań w celu usunięcia tego zagrożenia.

#### **2.1.7 UWAGI**

Osoba odpowiedzialna za prowadzenie budowy – kierownik budowy, zgodnie z obowiązującym prawem budowlanym (Dz. U. z 2001 r. Nr 129, poz. 1439) jest zobowiązany sporządzić lub zapewnić sporządzenie planu bezpieczeństwa i ochrony zdrowia uwzględniając specyfikę obiektu budowlanego i warunki prowadzenia robót budowlanych, przed rozpoczęciem budowy (Art. 21a. ust. 1). Jednocześnie zobowiązany jest (Art. 22 ust. 3c) do wprowadzenia niezbędnych zmian w informacji do planu bezpieczeństwa i ochrony zdrowia (opracowanej przez projektanta) oraz w planie bezpieczeństwa i ochrony zdrowia, wynikających z postępu wykonywanych robót budowlanych.

**SIGMA TRANSFER SP. Z O.O.**

**projekty@sigmatransfer.pl**  
UL. WODNIKA 34  
11-034 TOMASZKOWO

**www.sigmatransfer.pl**  
REGON 362007881  
NIP 739-387-67-95

### **3. DOKUMENTY FORMALNE**

---

Kserokopie dokumentów, map, uzgodnień i zgody zawarte w niniejszym projekcie są zgodne z oryginałem

### 3.1. OŚWIADCZENIA PROJEKTANTÓW

#### Oświadczenie Projektanta

##### Branża drogowa

Oświadczenie projektanta o sporządzeniu projektu budowlanego zgodnie z obowiązującymi przepisami oraz zasadami wiedzy technicznej (Dz.U. 1994 Nr 89, poz. 414, Prawo Budowlane, art. 20 ust.2 z późniejszymi zmianami).

Oświadczam, że projekt budowlany pod nazwą:

„Utwardzenie powierzchni terenu na działkach nr 46/1 i 46/3 przed kościołem parafii  
Błogosławionych Płockich Biskupów Męczenników”

Wykonany jest zgodnie z umową, obowiązującymi przepisami, normami, wytycznymi, sztuką inżynierską oraz że został wykonany w stanie kompletnym z punktu widzenia celu, któremu ma służyć.

Projektant:

mgr inż. Tomasz Kuś

Specjalność: projektowanie dróg

Nr uprawnień: WAM/0048/PWOD/12 .....

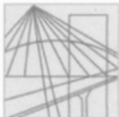

czerwiec 2018r.

SIGMA TRANSFER SP. Z O.O.

projekty@sigmatransfer.pl  
UL. WODNIKA 34  
11-034 TOMASZKOWO

www.sigmatransfer.pl  
REGON 362007881  
NIP 739-387-67-95

### 3.2. UPRAWNIENIA

	<b>WARMIŃSKO-MAZURSKA OKRĘGOWA IZBA INŻYNIERÓW BUDOWNICTWA OKRĘGOWA KOMISJA KWALIFIKACYJNA</b> 10-532 Olsztyn, Plac Konsulatu Polskiego 1	
---	--	---

WAM/OKK/U/55/12 Olsztyn, dnia 15 czerwca 2012 r.

### DECYZJA

Na podstawie art. 24 ust.1 pkt 2 ustawy z dnia 15 grudnia 2000 r. o samorządach zawodowych architektów, inżynierów budownictwa oraz urbanistów /Dz. U. z 2001 r. Nr 5 poz. 42, ze zm./, art. 12 ust. 3, art.13 ust.1 pkt 1 i 2, art. 14 ust. 1 pkt 2a ustawy z dnia 07 lipca 1994 r. Prawo budowlane /tekst jednolity Dz. U. z 2010 r. Nr 243, poz. 1623 ze zm./, § 6 pkt 1 i 2, § 11 ust. 1 pkt 1, § 15, § 18 ust. 1 pkt 1 i 2 rozporządzenia Ministra Transportu i Budownictwa z dnia 28 kwietnia 2006 r. w sprawie samodzielnych funkcji technicznych w budownictwie /Dz. U. z 2006 r. Nr 83 poz. 578 ze zm./ oraz art. 104 Kodeksu postępowania administracyjnego /t.j. Dz.U. z 2000 r. Nr 98, poz.1071 ze zm./

**Okręgowa Komisja Kwalifikacyjna  
Warmińsko-Mazurskiej Okręgowej Izby Inżynierów Budownictwa  
nadaje**

**Panu TOMASZOWI KUŚ**  
magistrowi inżynierowi budownictwa  
ur. dnia 24 marca 1983 r. w Braniewie

**UPRAWNIENIA BUDOWLANE**  
Nr ewid. WAM/ 0048/PWOD/12

**DO PROJEKTOWANIA I KIEROWANIA ROBOTAMI BUDOWLANYMI  
BEZ OGRANICZEŃ  
W SPECJALNOŚCI DROGOWEJ**

### UZASADNIENIE

W związku z uwzględnieniem w całości żądania strony, na podstawie art. 107 § 4 K.p.a. odstępuje się od uzasadnienia decyzji. Zakres nadanych uprawnień budowlanych wskazano na odwrocie decyzji.

**Pouczenie :**

- Zgodnie z art. 12 ust. 7 w/w ustawy Prawo budowlane – podstawę do wykonywania samodzielnych funkcji technicznych w budownictwie stanowi wpis, w drodze decyzji, do centralnego rejestru Głównego Inspektora Nadzoru Budowlanego oraz wpis na listę członków właściwej izby samorządu zawodowego, potwierdzony zaświadczeniem wydanym przez tę izbę, z określonym w nim terminem ważności.
- Od decyzji niniejszej służy odwołanie do Krajowej Komisji Kwalifikacyjnej Polskiej Izby Inżynierów Budownictwa w Warszawie, za pośrednictwem Okręgowej Komisji Kwalifikacyjnej Warmińsko-Mazurskiej Okręgowej Izby Inżynierów Budownictwa w Olsztynie, w terminie 14 dni od dnia jej doręczenia.



**Skład orzekający OKK:**

- mgr inż. Zdzisław Binerowski
- inż. Janusz Palmowski
- mgr inż. Elżbieta Lasmanowicz

SIGMA TRANSFER SP. Z O.O.

2

**Pan Tomasz Kuś upoważniony jest :**

**I.** Na podstawie art. 12 ust. 1 pkt 1 - 5, art. 13 ust. 3 i 4 ustawy Prawo budowlane, w specjalności drogowej, bez ograniczeń do:

- a) projektowania, sprawdzania projektów architektoniczno-budowlanych i sprawowania nadzoru autorskiego,
- b) kierowania budową lub innymi robotami budowlanymi,
- c) kierowania wytwarzaniem konstrukcyjnych elementów budowlanych oraz nadzoru i kontroli technicznej wytwarzania tych elementów,
- d) wykonywania nadzoru inwestorskiego,
- e) sprawowania kontroli technicznej utrzymania obiektów budowlanych.

**II.** Na podstawie § 15, § 18 ust. 1 pkt 1 i 2 rozporządzenia Ministra Transportu i Budownictwa z dnia 28 kwietnia 2006 r. w sprawie samodzielnych funkcji technicznych w budownictwie /Dz. U. z 2006 r. Nr 83 poz. 578 ze zm./ uprawnienia niniejsze uprawniają w **specjalności drogowej** bez ograniczeń do :

- 1) projektowania obiektu budowlanego i kierowania robotami budowlanymi związanymi z obiektem budowlanym, takim jak :
  - a) droga, w rozumieniu przepisów o drogach publicznych, z wyłączeniem drogowych obiektów inżynierskich oprócz przepustów,
  - b) droga dla ruchu i postoju statków powietrznych oraz przepust,
- 2) sporządzania projektu zagospodarowania działki lub terenu, w zakresie specjalności niniejszych uprawnień.

Otrzymuje:

1. Pan Tomasz Kuś  
11-130 Orneta, ul. Przemysłowa 10/13
2. Okręgowa Rada Izby
3. Główny Inspektor Nadzoru Budowlanego
4. a/a

PRZEWODNICZĄCY  
OKRĘGOWEJ KOMISJI KWALIFIKACYJNEJ  
*mgr inż. Zdzisław Binerajski*

Olsztyn, dnia 15 czerwca 2012 r.

SIGMA TRANSFER SP. Z O.O.



### 3.3. PRZYNALEŻNOŚĆ DO IZBY INŻYNIERÓW



#### Zaświadczenie

o numerze weryfikacyjnym:

WAM-BW5-XMM-I8R \*

Pan Tomasz Kuś o numerze ewidencyjnym WAM/BD/0107/12  
adres zamieszkania ul. Przemysłowa 10/13, 11-130 Orneta  
jest członkiem Warmińsko-Mazurskiej Okręgowej Izby Inżynierów Budownictwa i posiada  
wymagane ubezpieczenie od odpowiedzialności cywilnej.  
Niniejsze zaświadczenie jest ważne do dnia 2019-07-31.

Zaświadczenie zostało wygenerowane elektronicznie i opatrzone bezpiecznym podpisem elektronicznym  
weryfikowanym przy pomocy ważnego kwalifikowanego certyfikatu w dniu 2018-07-03 roku przez:

Mariusz Dobrzeńcki, Przewodniczący Rady Warmińsko-Mazurskiej Okręgowej Izby Inżynierów Budownictwa.

(Zgodnie art. 5 ust 2 ustawy z dnia 18 września 2001 r. o podpisie elektronicznym (Dz. U. 2001 Nr 130 poz. 1450) dane w postaci  
elektronicznej opatrzone bezpiecznym podpisem elektronicznym weryfikowanym przy pomocy ważnego kwalifikowanego certyfikatu są  
równoważne pod względem skutków prawnych dokumentom opatrzonym podpisami własnoręcznymi.)

\* Weryfikację poprawności danych w niniejszym zaświadczeniu można sprawdzić za pomocą numeru weryfikacyjnego zaświadczenia na  
stronie Polskiej Izby Inżynierów Budownictwa [www.piib.org.pl](http://www.piib.org.pl) lub kontaktując się z biurem właściwej Okręgowej Izby Inżynierów  
Budownictwa.



SIGMA TRANSFER SP. Z O.O.

projekty@sigmatransfer.pl  
UL. WODNIKA 34  
11-034 TOMASZKOWO

www.sigmatransfer.pl  
REGON 362007881  
NIP 739-387-67-95

### 3.4. UZGODNIENIA



Od Marcin Pałkowski  
Rejon Dystrybucji Ciechanów  
Dział Dokumentacji Energetycznej

Do SIGMA TRANSFER Sp. z o. o.  
ul. Wodnika 34  
11-034 Tomaszkowo

T 24 368 80 08  
601-062-879

Znak EOP-73MMD-001174-2018  
Dot. wykonania dokumentacji projektowej  
zagospodarowania terenu na działkach nr 46/1 i 46/3  
przy ul. Ludowej w Ciechanowie.

Ciechanów, 17-07-2018 roku

W odpowiedzi na pismo z dnia 06 lipca 2018 roku dotyczące utwardzenia nawierzchni kostką betonową na terenie dz. nr 46/1 i 46/3 przed kościołem parafii Błogosławionych Polskich Biskupów Męczenników przy ul. Ludowej w Ciechanowie informuję, że nie wnosimy uwag do zaproponowanych rozwiązań zabezpieczeń kabli energetycznych nN.

Z poważaniem

Kierownik  
Dział Dokumentacji Energetycznej  
Ciechanów  
Marcin Pałkowski



T +48 24 368 80 00  
F +48 24 368 82 02

Regon 190275904-00075  
NIP 583-000-11-90

ENERGA-OPERATOR SA  
Oddział w Płocku  
ul. Wyszogrodzka 10/0, 09-400 Płock  
operator.plock@energa.pl  
energa-operator.pl

Sąd Rejonowy Gdańsk-Północ  
VII Wydział Gospodarczy KRS  
KRS 0000033455

nr konta: 03 1240 5282 1111 0000 4690 1404  
Kapitał zakładowy/wpłacony 1 395 110 400 zł



**SIGMA TRANSFER SP. Z O.O.**

**projekty@sigmatransfer.pl**  
UL. WODNIKA 34  
11-034 TOMASZKOWO

**www.sigmatransfer.pl**  
REGON 362007881  
NIP 739-387-67-95



Polska Spółka Gazownictwa sp. z o.o.  
Oddział Zakład Gazowniczy w Warszawie  
ul. Równoległa 4a, 02-537 Warszawa  
tel. 22 667 39 00, faks 22 667 37 46

**Dział Zarządzania Majątkiem Sieciowym**  
**Sekcja Zarządzania Majątkiem Sieciowym**  
ul. Mleczarska 17, 06-400 Ciechanów  
tel. 023 673 06 30, faks 023 673 06 13

**SIGMA TRANSFER Sp. z o.o.**  
Ul. Wodnika 34  
11-034 Tomaszkowo

Wasz znak:  
Nasz znak: PSGWA.ZMSZ.C.763.072(1).18

Ciechanów, 09.07.2018 r.

**Dot.: wydania warunków technicznych zabezpieczenia sieci gazowej w kolizji z projektowanym utwardzeniem terenu przed kościołem parafii Błogosławionych Płockich Biskupów Męczenników przy ul. Ludowej w Ciechanowie**

Szanowni Państwo,

W nawiązaniu do pisma w sprawie wydania warunków technicznych zabezpieczenia sieci gazowej w ramach zadania pn. „Utwardzenie terenu na działkach nr 46/1 i 46/3 przed kościołem parafii Błogosławionych Płockich Biskupów Męczenników” przy ul. Ludowej w Ciechanowie informuję, że planowana inwestycja koliduje z odcinkami istniejącej sieci gazowej ś/c. W związku z zachowaniem normatywnych odległości do projektowanej infrastruktury oraz wykonania nawierzchni z rozbiieralnej kostki brukowej wyrażam zgodę na jej pozostawienie w dotychczasowej lokalizacji bez konieczności dodatkowego zabezpieczenia przy zastosowaniu poniższych warunków:

- Przed rozpoczęciem prac związanych z realizacją inwestycji należy dokonać odkrytki w celu zweryfikowania głębokości posadowienia gazociągu i przyłączy gazowych.
- W przypadku obniżenia poziomu niwelety terenu bezpośrednio nad gazociągiem i przyłączami gazowymi należy przebudować wypłycony odcinek sieci z zachowaniem odpowiedniej głębokości posadowienia min. 0,8 m.
- Podczas wykonywania prac ziemnych zachować minimalne przykrycie gruntem rodzimym min. 40 cm ponad wierzchnią warstwę gazociągu i przyłącza gazowego.
- Przy zbliżeniu do sieci gazowej przy lokalizacji chodnika zastosować obniżony krawężnik (wtopiony);
- W miejscach zbliżeń i skrzyżowań z uzbrojeniem podziemnym, w odległości odpowiadającej strefie kontrolowanej tj. 1,0 m roboty ziemne należy wykonywać

Polska Spółka Gazownictwa sp. z o.o., ul. Krucza 6/14, 00-637 Warszawa  
Oddział Zakład Gazowniczy w Warszawie, ul. Równoległa 4A, 02-537 Warszawa  
KRS 0002166091, Sąd Rejonowy dla m. st. Warszawy w Warszawie, XII Wydział Gospodarczy KRS  
NIP 539 24 56 411, REGON 142736516, Kapsuła Złotowskiej 10 434 256 560 0  
www.psgwa.pl



**SIGMA TRANSFER SP. Z O.O.**

**projekty@sigmatransfer.pl**  
UL. WODNIKA 34  
11-034 TOMASZKOWO

**www.sigmatransfer.pl**  
REGON 362007881  
NIP 739-387-67-95

bez używania sprzętu mechanicznego z zachowaniem odpowiedniej ostrożności.

- Zachować minimalną normatywną odległość pomiędzy uzbrojeniem podziemnym wynikającą z Rozporządzenia Ministra Gospodarki z dnia 26 kwietnia 2013 r. w sprawie warunków technicznych, jakim powinny odpowiadać sieci gazowe i ich usytuowanie oraz przepisów odrębnych;
- Wykonawca odpowiada za szkody i ich następstwa powstałe w trakcie wykonywania prac w strefie kontrolowanej gazociągu i przyłącza gazowego. W przypadku uszkodzenia sieci gazowej zostanie obciążony kosztami jej naprawy.
- Zastrzegamy sobie prawo do swobodnego wejścia i wjazdu sprzętem w celu wykonywania robót związanych z eksploatacją, konserwacją, modernizacją oraz naprawą, remontami i likwidacją istniejącego gazociągu i przyłączy gazowych.
- Prace wykonać pod nadzorem pracownika Oddziału Zakład Gazowniczy w Warszawie, Gazownia w Ciechanowie, ul. Mleczarska 17, 06-400 Ciechanów. O terminie wykonania prac powiadomić na 2 tygodnie przed rozpoczęciem robót.
- Z przeprowadzonych prac sporządzić protokół odbioru potwierdzający ich właściwe wykonanie.

Informujemy ponadto, że ważność ww. warunków technicznych upływa w dniu 09.07.2019 r. Po upływie tego terminu należy zwrócić się ponownie o ich przedłużenie lub ewentualną aktualizację.

Sprawę z ramienia Oddział Zakład Gazowniczy w Warszawie prowadzi Pan Artur Trzciński, tel. 023 673 06 77.

Zgodnie z Zarządzeniem Nr 23/2015 Prezesa Zarządu Polskiej Spółki Gazownictwa sp. z o.o. w Warszawie z dnia 2 marca 2015 r. informujemy, że za w/w uzgodnienie zostanie wystawiona faktura wg cennika usług pozataryfowych. Zostanie ona przesłana w terminie późniejszym w oddzielnej korespondencji.

Z poważaniem

KIEROWNIK -  
Sekcja Zarządzania Majątkiem Sieciowym

Michał Kwaśniewski

Do wiadomości:

1. Pan Leszek Napiórkowski - Kierownik Gazowni w Ciechanowie

2

**SIGMA TRANSFER SP. Z O.O.**

projekty@sigmatransfer.pl  
UL. WODNIKA 34  
11-034 TOMASZKOWO

www.sigmatransfer.pl  
REGON 362007881  
NIP 739-387-67-95

Uzgodnienie projektu  
ważne 3 lata.

Budowa sieci i przepływy  
wodoszczelne przepływy  
pod nadzorem technicznym  
ZWIK Sp. z o.o. na zlecenie  
inwestora.

Uzgodnienie projektu nie dotyczy  
związków z nim powiązanych  
konstrukcyjnych za które  
odpowiada  
JEDNOSTKA PROJEKTOWA

uzg. 11.11.2019 r. 02.12.2019 r.

Lokod Wodociągów i Kanalizacji Sp. z o.o. w Ciechanowie  
06-400 Ciechanów, ul. Goatkowska 81

PROJEKT NINIEJSZY UZGODNIONO  
Z UWAGAMI Nr 1-Nr.....  
WYSZCZEGÓLNIONYMI POD PIECZĄTKĄ

KIEROWNIK DZIAŁU      Prezes Zarządu  
Z-ca KIEROWNIKA      Jerzy Władysław Fijałkowski  
Działu Technicznego

Alicja Jolanta Gładysz

1) Rura osłonową zdemontować przyłączyć wodociągowym, nie stawiania nowej osłonowej na sieci wodociągowej.

2) Przy wykonaniu robót ziemnych należy zabezpieczyć skrytkę mierną zabezpieczającą przewód voltnejczy przyłączyć.

BY

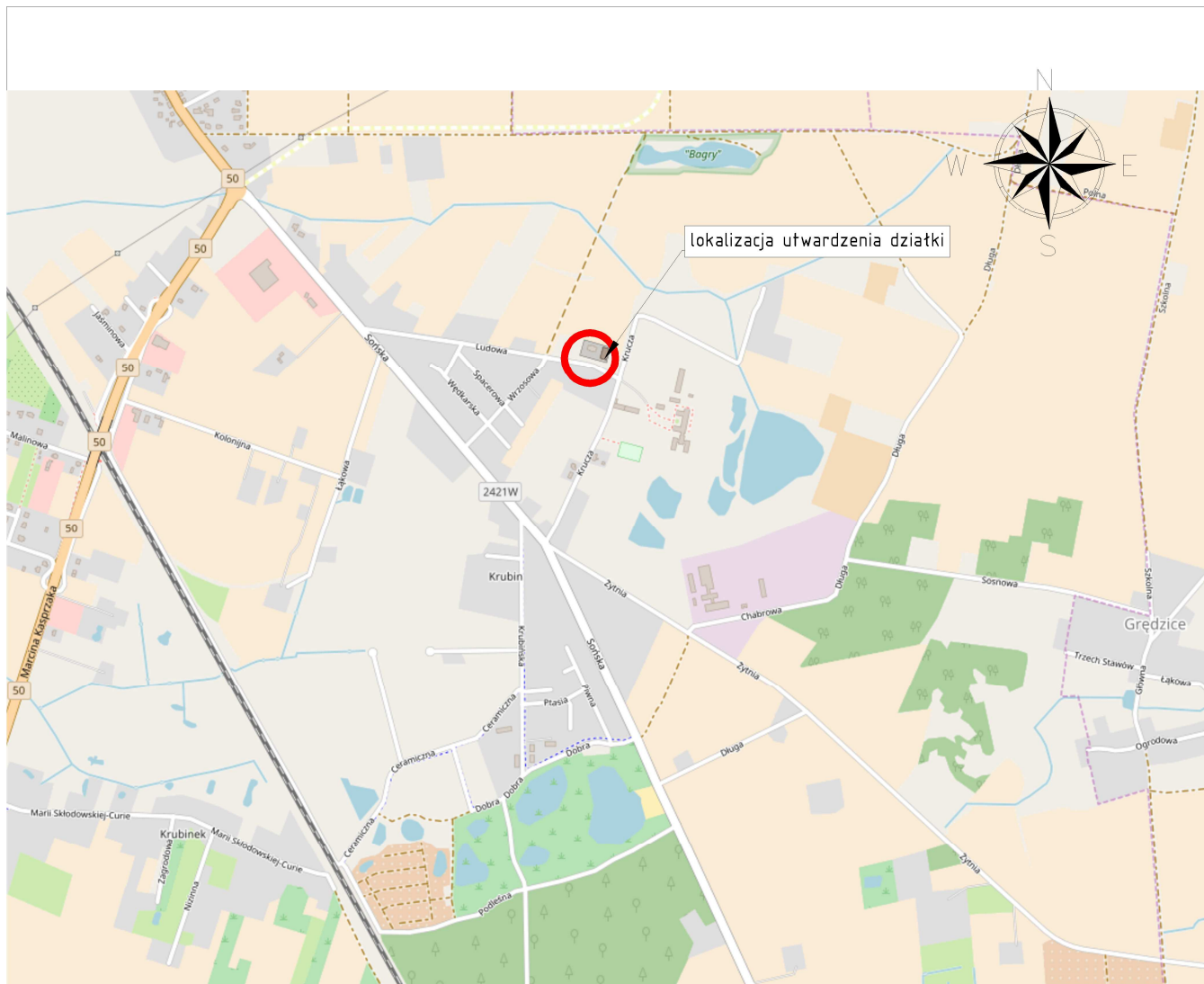
SIGMA TRANSFER SP. Z O.O.

projekty@sigmatransfer.pl  
UL. WODNIKA 34  
11-034 TOMASZKOWO

www.sigmatransfer.pl  
REGON 362007881  
NIP 739-387-67-95

## **CZĘŚĆ RYSUNKOWA PROJEKTU**

---



źródło: <https://www.openstreetmap.org>

Projekt:  
 Utwardzenie powierzchni terenu na działkach nr 46/1 i 46/3 przed kościołem parafii Błogosławanionych Płockich Biskupów Męczenników.

Branża:  
 Drogowa (D)

Obiekt:  
 Utwardzenie nawierzchni na działkach nr 46/1 i 46/3

Investor:  
**Gmina Miejska Ciechanów**  
 Plac Jana Pawła II 6  
 06-400 Ciechanów

Główny projektant:  
  
**SIGMA TRANSFER**  
 ul. Wodnika 34, 11-034 Tomaszkowo

Rysunek:  
 Plan orientacyjny

Skala:  
 1:10 000

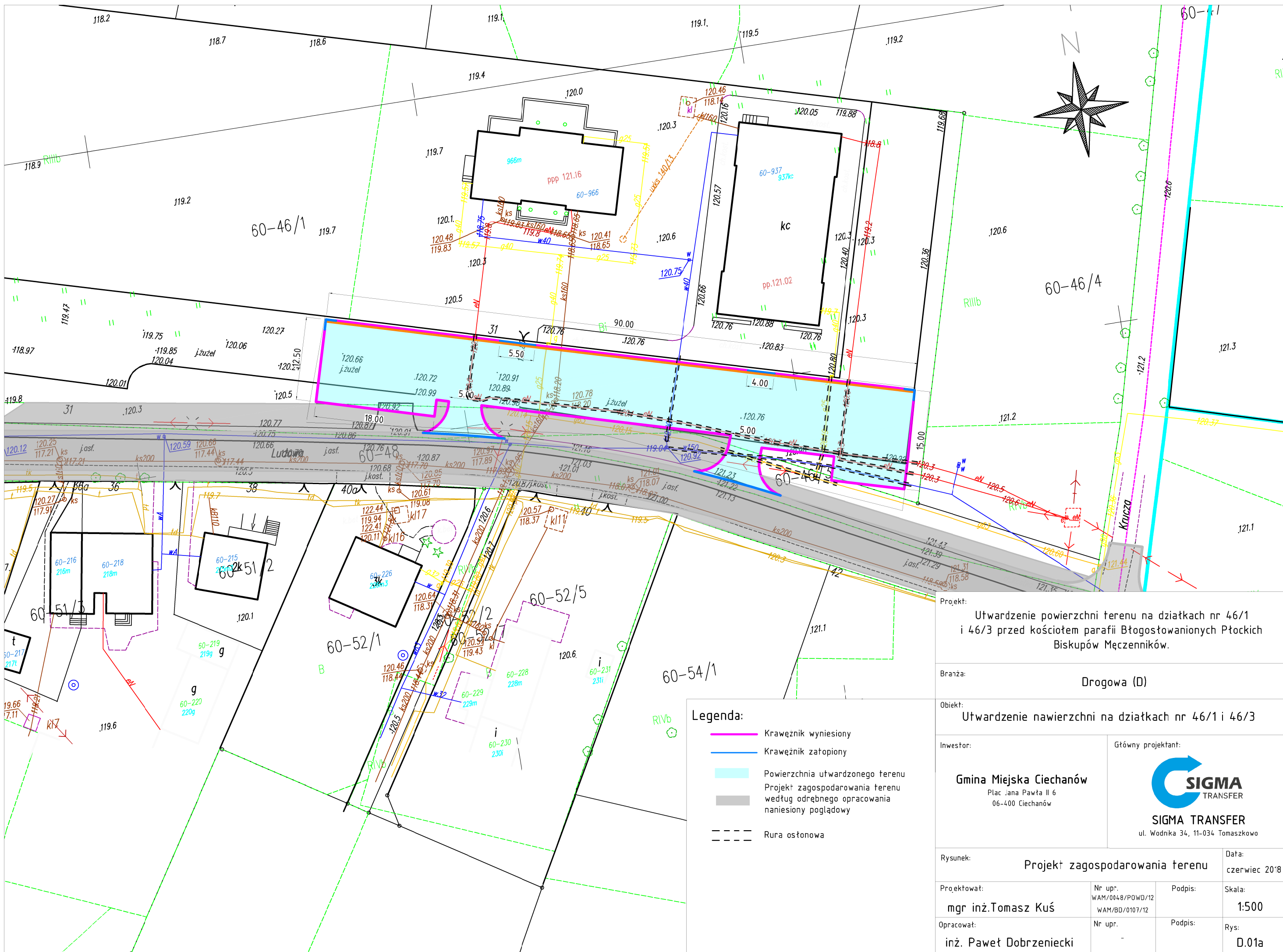
Data:  
 czerwiec 2018

Opracował:  
 inż. Paweł Dobrzeński

Nr upr.  
 -

Podpis:

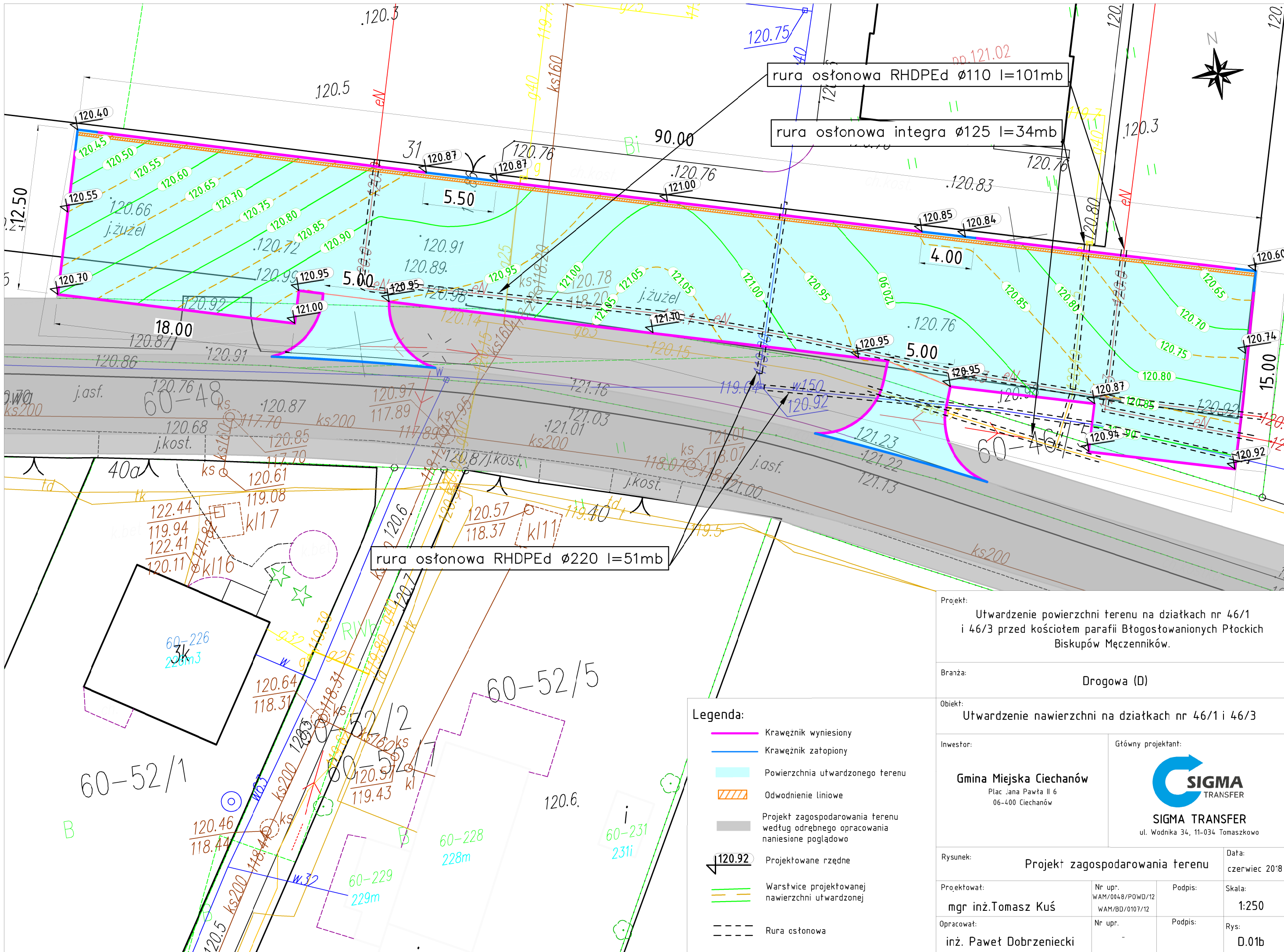
Rys:  
 D.00



Projekt: Utwardzenie powierzchni terenu na działkach nr 46/1 i 46/3 przed kościołem parafii Błogostwanionych Płockich Biskupów Męczenników.			
Branża: Drogowa (D)			
Obiekt: Utwardzenie nawierzchni na działkach nr 46/1 i 46/3			
Inwestor: <b>Gmina Miejska Ciechanów</b> Plac Jana Pawła II 6 06-400 Ciechanów		Główny projektant:  <b>SIGMA TRANSFER</b> ul. Wodnika 34, 11-034 Tomaszkowo	
Rysunek: Projekt zagospodarowania terenu			Data: czerwiec 2018
Projektował: mgr inż. Tomasz Kuś	Nr upr. WAM/0048/POWD/12 WAM/BD/0107/12	Podpis:	Skala: 1:500
Opracował: inż. Paweł Dobrzeniecki	Nr upr. -	Podpis:	Rys: D.01a

- Legenda:**
- Krawężnik wyniesiony
  - Krawężnik zatopiony
  - Powierzchnia utwardzonego terenu
  - Projekt zagospodarowania terenu według odrębnego opracowania naniesiony poglądowny
  - - - Rura ostonowa





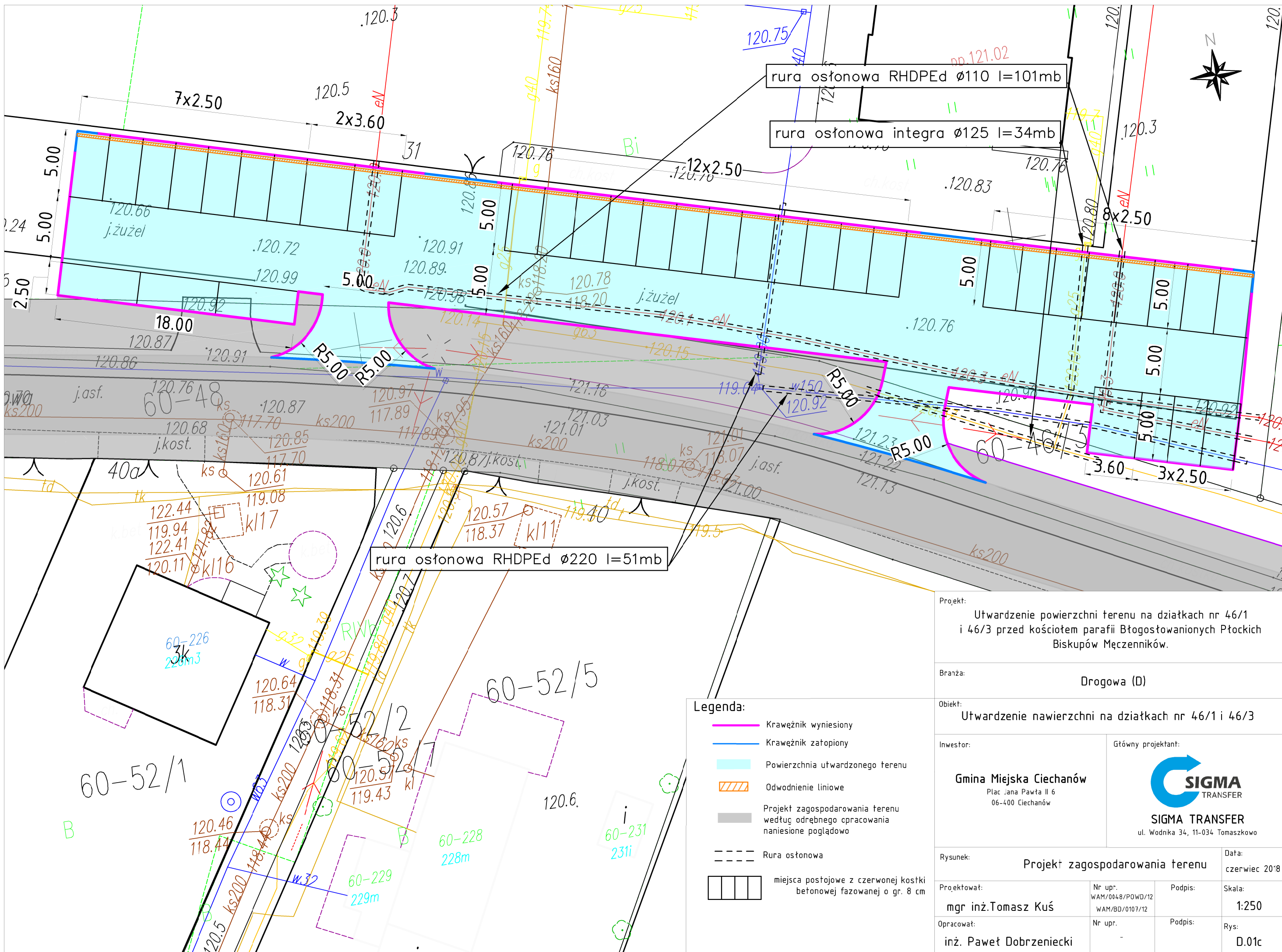
rura osłonowa RHDPEd Ø110 l=101mb

rura osłonowa integra Ø125 l=34mb

rura osłonowa RHDPEd Ø220 l=51mb

- Legenda:**
- Krawężnik wyniesiony
  - Krawężnik zatopiony
  - Powierzchnia utwardzonego terenu
  - Odwodnienie liniowe
  - Projekt zagospodarowania terenu według odrębnego opracowania naniesione poglądowno
  - Projektowane rzędne
  - Warstwy projektowanej nawierzchni utwardzonej
  - Rura osłonowa

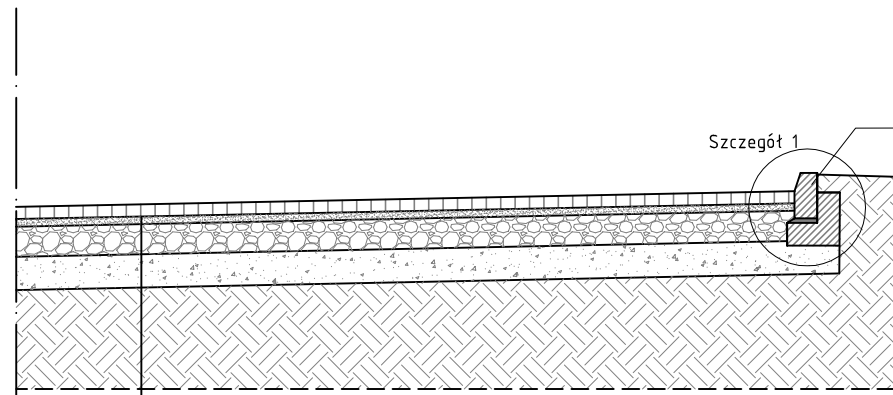
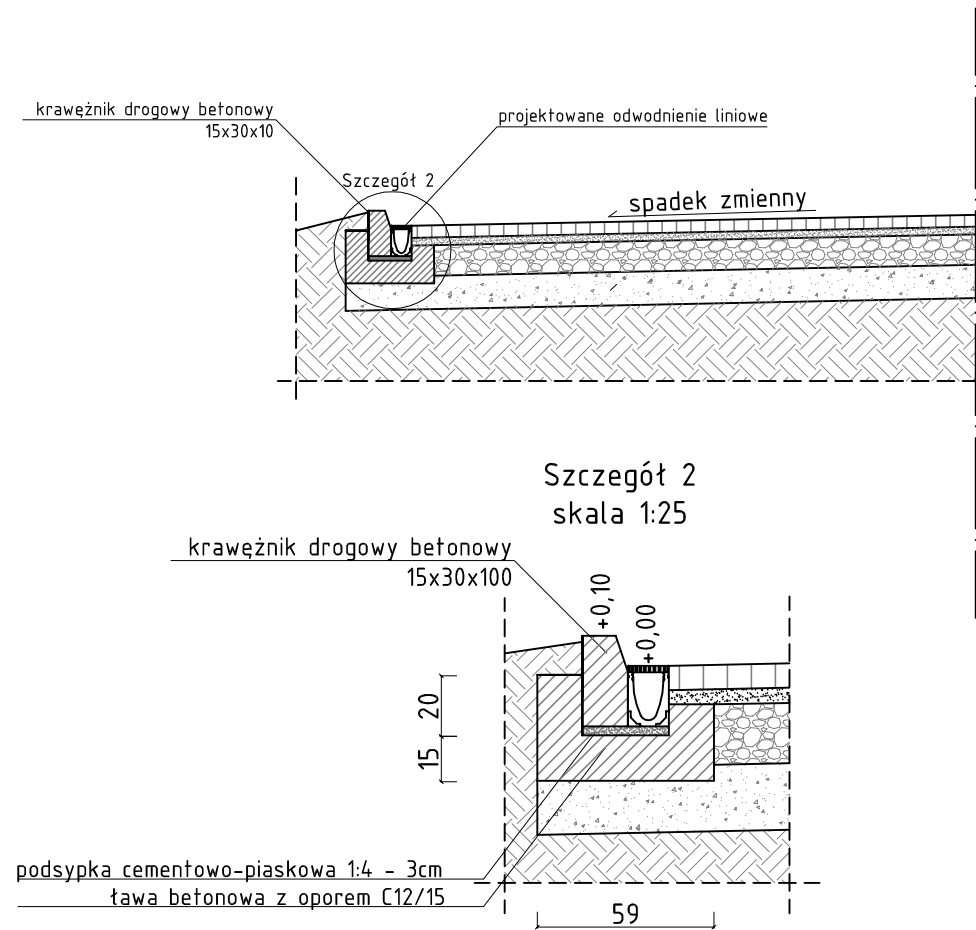
Projekt: Utwardzenie powierzchni terenu na działkach nr 46/1 i 46/3 przed kościołem parafii Błogosławanionych Płockich Biskupów Męczenników.			
Branża: Drogowa (D)		Obiekt: Utwardzenie nawierzchni na działkach nr 46/1 i 46/3	
Inwestor: <b>Gmina Miejska Ciechanów</b> Plac Jana Pawła II 6 06-400 Ciechanów		Główny projektant: <b>SIGMA TRANSFER</b> SIGMA TRANSFER ul. Wodnika 34, 11-034 Tomaszkowo	
Rysunek: Projekt zagospodarowania terenu			Data: czerwiec 2018
Projektował: mgr inż. Tomasz Kuś	Nr upr. WAM/0048/POWD/12 WAM/BD/0107/12	Podpis:	Skala: 1:250
Opracował: inż. Paweł Dobrzeńiecki	Nr upr.	Podpis:	Rys: D.01b



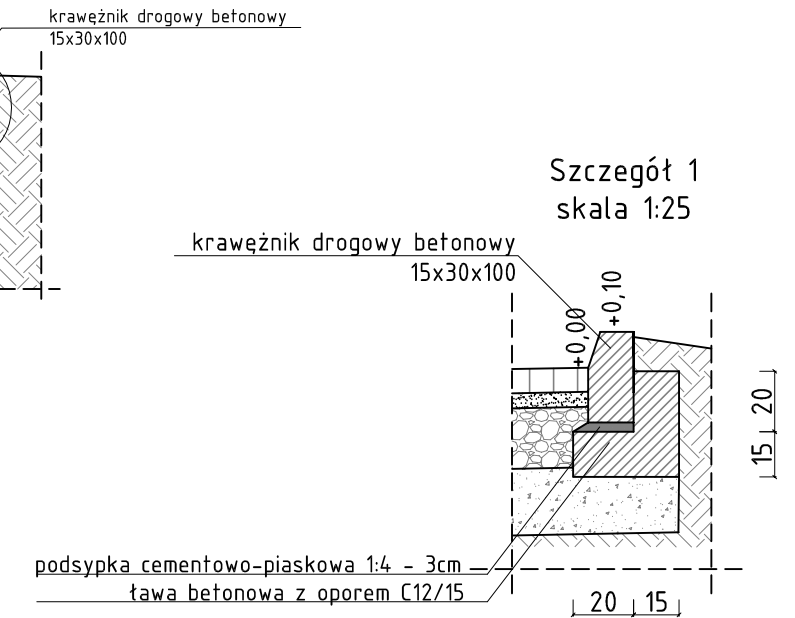
Projekt: Utwardzenie powierzchni terenu na działkach nr 46/1 i 46/3 przed kościołem parafii Błogostowanionych Płockich Biskupów Męczenników.			
Branża: Drogowa (D)			
Obiekt: Utwardzenie nawierzchni na działkach nr 46/1 i 46/3			
Inwestor: <b>Gmina Miejska Ciechanów</b> Plac Jana Pawła II 6 06-400 Ciechanów		Główny projektant: <b>SIGMA TRANSFER</b> ul. Wodnika 34, 11-034 Tomaszkowo	
Rysunek: Projekt zagospodarowania terenu			Data: czerwiec 2018
Projektował: mgr inż. Tomasz Kuś	Nr upr. WAM/0048/POWD/12 WAM/BD/0107/12	Podpis:	Skala: 1:250
Opracował: inż. Paweł Dobrzeński	Nr upr.	Podpis:	Rys: D.01c

- Legenda:**
- Krawężnik wyniesiony
  - Krawężnik zatopiony
  - Powierzchnia utwardzonego terenu
  - Odwodnienie liniowe
  - Projekt zagospodarowania terenu według odrębnego opracowania naniesione poglądowo
  - Rura osłonowa
  - miejsca postojowe z czerwonej kostki betonowej fazowanej o gr. 8 cm

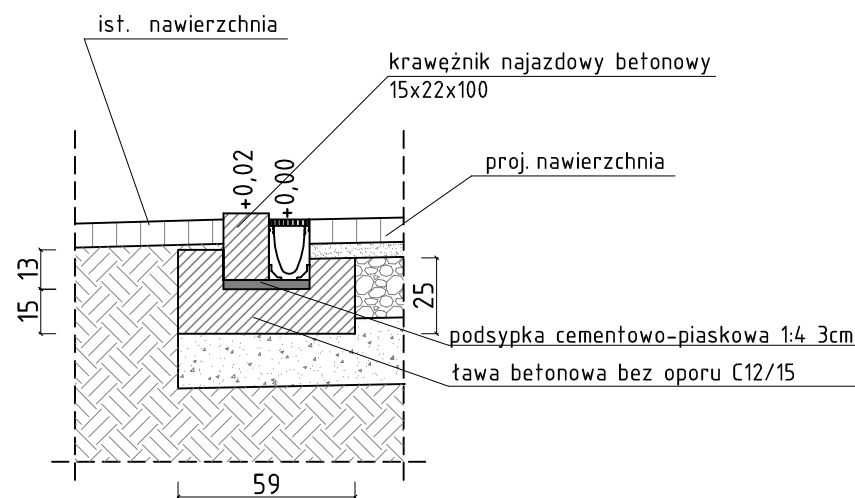
Przekrój normalny przez utwardzenie powierzchni terenu  
 przed kościołem parafii Błogostawionych Płockich Biskupów  
 Męczenników  
 skala 1:50



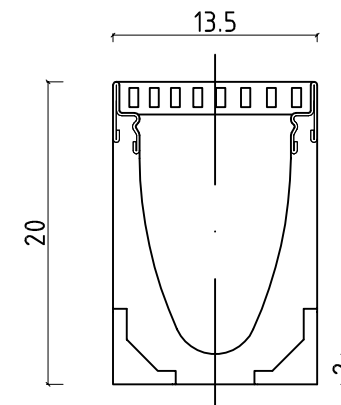
KONSTRUKCJA UTWARDZENIA POW. TERENU	
8cm	warstwa ścieralna z kostki betonowej
5cm	podsyпка cementowo-piaskowa 1:3
20cm	warstwa podbudowy zasadniczej z mieszanki niezwiązanej z kruszywem C <sub>90/3</sub>
22cm	warstwa mrozoochronna z mieszanki niezwiązanej z kruszywem o CBR ≥ 35 %
-	grunt rodzimy




Szczegół krawężnika zatopionego na połączeniu proj. utwardzonego terenu z ist. bramami  
 skala 1:25



Szczegół projektowanego odwodnienia liniowego  
 skala 1:5



Projekt: Utwardzenie powierzchni terenu na działkach nr 46/1 i 46/3 przed kościołem parafii Błogostawionych Płockich Biskupów Męczenników.			
Branża: Drogową (D)			
Obiekt: Utwardzenie nawierzchni na działkach nr 46/1 i 46/3			
Inwestor: Gmina Miejska Ciechanów Plac Jana Pawła II 6 06-400 Ciechanów		Główny projektant:  SIGMA TRANSFER ul. Wodnika 34, 11-034 Tomaszkowo	
Rysunek: Przekrój normalny			Data: czerwiec 2018
Projektował: mgr inż. Tomasz Kuś	Nr upr. WAM/0048/POWD/12 WAM/BD/0107/12	Podpis:	Skala: 1:500
Opracował: inż. Paweł Dobrzeńcki	Nr upr. -	Podpis:	Rys: D.02