
miasto.
praco
wnia —



Projekt wykonawczy aranżacji wnętrza
kamienicy Pianki
przy ul. Warszawskiej 18
w Ciechanowie

KWIECIEŃ 2019

OPIS TECHNICZNY

Inwestor:

Gmina Miejska Ciechanów
Plac Jana Pawła II 6
06-400 Ciechanów

Zadanie:

Projekt wnętrz kamienicy Pianki
przy ul. Warszawskiej w Ciechanowie

Adres inwestycji:

ul. Warszawska 18
06-400 Ciechanów

Faza:

PROJEKT WYKONAWCZY

Kody CPV:

CPV 79931000-9 - Usługi dekoracji wnętrz
CPV 39150000-8 - Różne meble i wyposażenie
CPV 45430000-0 - Pokrywanie podłóg i ścian

Jednostka projektowa:

MiastoPracownia
Dominika Wilczyńska
Ostrów Mazowiecka
ul. Marii i Józefa Świderskich 18
07-300 Ostrów Mazowiecka
adres kontaktowy:
ul. Dietla 95/6
31-031 Kraków

Opracowanie:

mgr inż. arch. mgr sztuki Dominika Wilczyńska
mgr inż. arch. Barbara Nawrocka
mgr inż. arch. Aleksandra Gryc
mgr inż. arch. Zuzanna Kasperczyk

Data opracowania:

30.04.2019r.

SPIS TREŚCI:

Część opisowa

1. Dane ogólne
 - 1.1. Podstawa opracowania
 - 1.2. Program funkcjonalny
2. Stan istniejący
3. Stan projektowany, założenia ideowe, wybór mebli i elementów wyposażenia
 - 3.1 Poziom - 1, piwnica
 - 3.2 Poziom 0, parter, strefa I, II
Kawiarnia i Galeria Artystyczna oraz Klub Seniora
 - 3.3 Poziom +1, strefa III
Klub Młodego Odkrywcy
 - 3.4 Poziom +2, strefa IV
Pracownia Dokumentacji Dziejów Miasta
 - 3.5 Poziom +3, poddasze, strefa V
Pokoje gościnne/hotel
4. Kawiarnia wraz zapleczem na poziomie 0 - opis technologiczny
5. Zestawienie ilościowe i jakościowe elementów wyposażenia

Część graficzna

001 - Rzut piwnicy	skala 1:50
010 - Rzut parteru - Kawiarnia i Klub Seniora	skala 1:50
0101 - Parter, postumenty pod rośliny doniczkowe	skala 1:20
0102 - Parter, metaloplastyka	skala 1:50, 1:20, 1:5
0103 - Parter, rysunki baru	skala 1:20
0104 - Parter, wydzielenie zmywalni, pom. 0.6 i 0.6'	skala 1:20
0105 - Parter, zabudowa i wyposażenie w pom. 0.17	skala 1:20
0110 - Parter, widoki ścian	skala 1:50
020 - Rzut pierwszego piętra - Klub Młodego Odkrywcy	skala 1:50
0201 - Szafa na wymiar w pom. 1.2 (1.2.1)	skala 1:20
0202 - Szafa na wymiar w pom. 1.3 (1.3.1)	skala 1:20
0203 - Szafa na wymiar w pom. 1.3 (1.3.2)	skala 1:20
0204 - Szafa na wymiar w pom. 1.4 (1.4.1)	skala 1:20

0205 - Szafa na wymiar w pom. 1.7 (1.7.1)	skala 1:20
0210 - Pierwsze piętro, widoki ścian	skala 1:50
030 - Rzut drugiego piętra - Pracownia Dokumentacji	skala 1:50
040 - Rzut poddasza - pokoje gościnne	skala 1:50
0401 - Szafa na wymiar w pom. 3.1 (3.1.1)	skala 1:20
0402 - Szafa na wymiar w pom. 3.4 (3.4.1)	skala 1:20

Wizualizacje:

- Galeria artystyczna, pom. 0.2
- Kawiarnia, pom. 0.4
- Klub Młodego Odkrywcy, pom. 1.2
- Pracownia Dokumentacji Dziejów Miasta, pom. 2.4

CZĘŚĆ OPISOWA

1. Dane ogólne

1.1. Podstawa opracowania

- umowa z Inwestorem o wykonanie dokumentacji projektowej
- Opis Przedmiotu Zamówienia
- wizja lokalna
- wytyczne Inwestora
- projekt budowlany zrewitalizowanego budynku kamienicy Pianki
- zatwierdzony projekt koncepcyjny aranżacji wnętrza budynku kamienicy Pianki

1.2. Program funkcjonalny

Założeniem projektowym jest stworzenie projektu aranżacji wnętrza zabytkowej kamienicy przy głównym trakcie pieszym w mieście, która w swej kubaturze pomieści funkcje społeczne i będzie ważnym punktem spotkań mieszkańców każdej grupy wiekowej. Planowane funkcje to galeria sztuki wraz z kawiarnią i klub seniora mieszczące się na parterze budynku. Funkcja pierwszego piętra obejmuje przestrzeń warsztatową i edukacyjną dla dzieci i młodzieży p.n. Klub Młodego Odkrywcy. Drugie piętro przeznaczone jest na biura oraz przestrzeń wystawienniczą i prelekcyjną jednostki zajmującej się badaniem historii miasta pn. Pracownia Dokumentacji Dziejów Miasta. Poddasze zaadaptowano na pokoje gościnne, a pomieszczenia piwniczne będą służyć jako przestrzeń techniczna i magazynowa.

2. Stan istniejący

Obecnie obiekt jest po gruntownym remoncie i realizacji rozbudowy na parterze. Wykończono posadzki, pomalowano ściany na biało, wykończono pomieszczenia toalet. Zamontowano oprawy świetlne. Opracowanie uwzględnia zmiany w układzie funkcjonalnym Strefy I - zaplecza kawiarni celem dostosowania jej do pełnienia funkcji w zgodzie z oczekiwaniem Inwestora i wymogami Państwowej Inspekcji Sanitarnej. Obejmuje ono wydzielenie z pomieszczenia na parterze 0.6 pomieszczenia zmywalni oraz wykucie otworu w ścianie pomiędzy pomieszczeniem 0.5 i 0.6 - okienka na zwrot brudnych naczyń.

Dodatkowo projekt obejmuje wymianę opraw świetlnych w kawiarni celem przystosowania przestrzeni do pełnionej funkcji i zaprojektowanego układu funkcjonalnego. Wybrane ściany na kondygnacji 0, +1 i +2 są malowane, zaprojektowano również okładzinę ścienną zgodnie z załączonymi rysunkami i opisem poniżej.

Projektowana zabudowa meblowa baru i zaplecza kawiarni oraz w pomieszczeniach warsztatowych w Klubie Młodego Odkrywcy przewiduje przeniesienie wybranych punktów elektrycznych, co oznaczono na rysunkach widoków i zamieszczono w dalszej części opisu.

Dodatkowo Inwestor w trakcie sporządzania niniejszego projektu wystąpił do WSSE o odstępstwo pozwalające na utrzymanie obecnej wysokości pomieszczenia 0.5 przy ponad czterogodzinnym trybie pracy osób zatrudnionych w kawiarni i odstępstwo to otrzymał.

Treść decyzji załączono do dokumentacji projektowej.

3. Stan projektowany, założenia ideowe, wybór mebli i elementów wyposażenia

3.1 Poziom - 1, piwnica

Kondygnacja podziemna traktowana jest jako zaplecze techniczne dla budynku. Na kondygnację składa się:

- pom. techniczne o pow. 14,8m² z węzłem ciepła (-1.1)
- pom. gospodarcze o powierzchni 13,7m² (-1.2)
- pom. techniczne o powierzchni 4,9m² z wodomierzem (-1.3)
- pomieszczenie techniczne o powierzchni 11,6m² mieszczące rozdzielnię główną (-1.4)
- pom. gospodarcze o powierzchni 11,6m² (-1.5)
- pom. gospodarcze o powierzchni 6m² (-1.7)
- komunikacja o łącznej powierzchni 18,2m².

Niniejszy projekt aranżacji wnętrza zakłada wyposażenie dla pom. -1.2, -1.4, -1.5 oraz -1.7.

Pomieszczenia oznaczone symbolami -1.2, -1.4 oraz -1.5 zostały wyposażone w regał magazynowy (-1.2.1).



Regał o wymiarach 90x40x180cm wykonany jest ze stali ocynkowanej, każda z półek regału cechuje się nośnością do 90kg.

W pomieszczeniu gospodarczym -1.2 zaplanowano 10 sztuk regału -1.2.1, w pomieszczeniu technicznym -1.4 zaplanowano 4 sztuki, zaś w pomieszczeniu gospodarczym -1.5 zaplanowano 13 sztuk, łącznie 27 szt na kondygnacji.

Pomieszczenie gospodarcze -1.7

zostało wyposażone w szafę gospodarczą (-1.7.1).



Szafa o wymiarach 60x49x180cm wykonana jest z metalu malowanego proszkowo na kolor szary RAL 7035. Szafa jest dwudrzwiowa, zamykana na zamek, z półkami i miejscem na mopa.

Szafa na ubrania pracownicze (-1.7.2).



Szafa dwudzielna o wymiarach 50x49x180cm wykonana jest z metalu malowanego proszkowo na kolor szary RAL 7035, identyczny z kolorem szafy gospodarczej. Szafa jest dwudrzwiowa, dwusegmentowa, każdy z segmentów zamykany na zamek, wyposażony w półkę i drążek na ubrania.

Krzesło (-1.7.3)



Krzesło o wymiarach 46x54x80cm, sztaplowane, koloru białego ze stelażem stalowym, siedzisko oraz oparcie wykonane z plastiku.

Stół gospodarczy(-1.7.4)



Stół o wymiarach 60cmx60cm wykonany jest ze stali nierdzewnej. Jego nogi z regulacją wysokości, wykonane są z zamkniętego profilu kwadratowego, a jego blat jest dodatkowo wzmocniony profilem stalowym. Jedna strona blatu wykończona jest rantem pionowym o wysokości 40mm.

Każdy z elementów wyposażenia w pom. -1.7 występuje w jednym egzemplarzu.

3.2 Poziom 0, Kawiarnia z galerią artystyczną oraz Klub Seniora

Parter kamienicy pełni następujące rozmaite funkcje: mieści się tu główne wejście do budynku ze strefą wejściową i szatnią, znajduje się tu również galeria artystyczna z kawiarnią i zapleczem kawiarni oraz Klub Seniora. Pomiędzy kawiarnią a klubem mieszczą się toalety obsługujące wszystkie te funkcje.

Na kondygnację składa się:

- pom. holu i szatni o pow. 30,8m² (0.1)
- pom. galerii artystycznej z zabytkowym piecem przechodzące płynnie w pom. kawiarni o łącznej pow. 90m² (0.2, 0.4)
- komunikacja o pow. 15,9m² (0.3)
- bufet i zaplecze barowe 5,6m² (0.5)
- zaplecze kawiarni z wydzielonym pomieszczeniem zmywalni (Podział ten wprowadzony jest niniejszym projektem ze względu na wymogi Sanepid dotyczące funkcjonowania kawiarni przy wytycznych Inwestora) - kolejno pomieszczenia o pow. 4,5m² oraz 2,1m² (0.6 i 0.6')
- pom. socjalne z szatnią o pow. 3,4m² (0.7)
- komunikacja o pow. 2,6m² (0.8)
- toaleta dla pracowników o pow. 1.8m² (0.9)
- komunikacja o pow. 7,1m² (0.10)
- toaleta damska o pow. 9m² (0.11)
- toaleta męska o pow. 6,3m² (0.12)
- toaleta dla osób niepełnosprawnych o pow. 3,9m² (0.13)
- hol wejściowy do Klubu Seniora o pow. 14,1m² (0.14)
- pom. ogólnodostępne Klubu o pow. 19,9m² (0.15)
- pom. klubowe o pow. 17,8m² (0.16)
- pom. socjalne - aneks kuchenny o pow. 5,5m² (0.17)
- pom. gabinet masażu o pow. 8,8m² (0.18)
- łazienka o pow. 3,7m² (0.19)

Wszystkie pomieszczenia z wyjątkiem pomieszczeń komunikacji są tematem niniejszego opracowania.

Prace budowlane i elektryczne obejmują pomieszczenia 0.5, 0.6 i 0.6'. Pomiędzy pomieszczeniami 0.5 i 0.6' planuje się wykucie otworu w ścianie o wym. 30x44cm na zwrot naczyń brudnych. w pomieszczeniu z zabytkowym piecem wraz z pomieszczeniem baru przewiduje się malowanie ścian. W pomieszczeniu galerii i kawiarni przewiduje się zmianę opraw oświetleniowych. Z uwagi na planowaną budowę ścianki GKBI oddzielającej pomieszczenia 0.6

i 0.6' oraz zabudowę baru i zabudowę kuchenną planuje się zmianę lokalizacji wybranych punktów elektrycznych zgodnie z rysunkami.



Projekt zakłada również malowanie ścian farbą wodoodporną we wnęce kuchennej w pom. 0.17, pomieszczenie zmywalni 0.6' oraz pomieszczenie kawiarni i baru, wymianę kasetonu w suficie pom. baru oraz przełożenie jednego punktu i likwidację kolejnego w obrębie tego kasetonu (opisane w dalszej części opracowania).

Prace wykończeniowe obejmują również demontaż części istniejących cokołów, ułożenie cokołu na nowej ścianie dzielącej pom. 0.6 i 0.6' wykorzystując ten sam model płytek, który posłużył do układania istniejących cokołów w pomieszczeniu.

W pomieszczeniach parteru okna wysłania się zasłonami welurowymi (materiał zasłonowy) wieszanymi na karniszach szynowych montowanych do sufitu. Karnisze w kolorach białym i czarnym. Wyjątkiem jest tu pom. 0.18, gdzie szyby okna należy wykleić folią mleczną.

We wszystkich pomieszczeniach na parterze stosuje się jeden kolor zasłon welurowych wieszanych na taśmie marszczącej w proporcji 1:1,5, wieszanych na agrafki do szyny. Materiał: poliester, gramatura min. 500g/m²

Kolor welurowych zasłon na parterze oznaczony białą kropką:

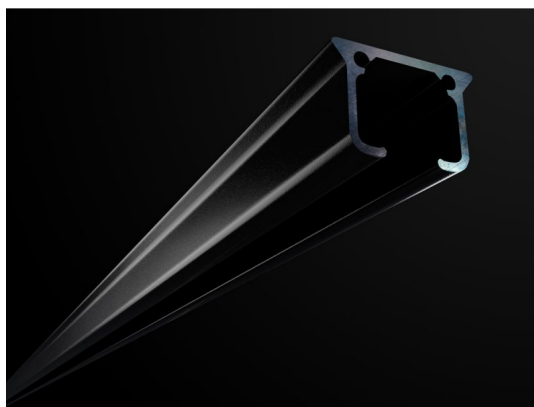
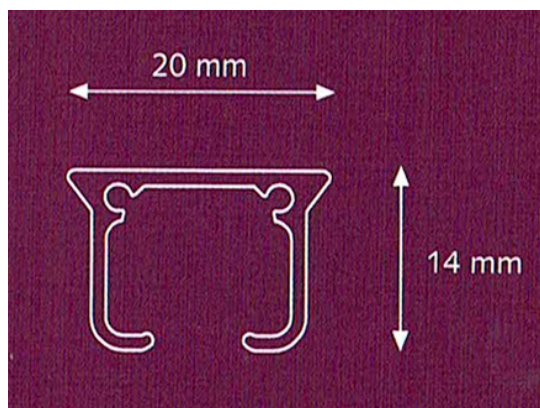


Z tego samego materiału należy również uszyć poszewki do poduch do siedzenia w kawiarni pod piec. (8 poduch 70x70cm)

Szczegółowe opisy karniszy i zasłon:

POM. NR	KARNISZ	DŁ. KARNISZA	WYM. ZASŁON	ILOŚĆ CZĘŚCI ZASŁON
0.1 (szatnia)	biały, szynowy	230cm	Uwaga: zasłony należy wieszać na taśmie marszczącej w marszczeniu 1:1,5, długość 5cm (+/-2cm) nad poziomem posadzki bez względu na różnice wysokości pomieszczeń (300cm, 275cm, 290cm.	1
0.2 (galeria)	czarny, szynowy, na odcinku - szyna gięta	180cm 420cm 800cm		2 2 4
0.4 (kawiarnia/ pom. z piecem)	czarny, szynowy	515cm		3
0.14 (pom. ogólnodostęp ne Klubu Seniora)	biały, szynowy	600 300	3 2	
0.15 (pom. klubowe)	biały, szynowy	415 415	2 2	

Wymiary i zdjęcie szyny montażowej w czarnym kolorze.



powyżej - biała, gięta szyna montażowa, uwaga: szyny na kondygnacji występują w obydwu kolorach, część gięta zaprojektowano w kolorze czarnym.

Uwaga:

1. Przed zakupem karniszy i zasłon należy przeprowadzić dodatkowe pomiary warsztatowe.
2. Karnisze należy montować na suficie w odległości min. 5cm od zewnętrznego brzegu grzejnika.
3. Kolory i faktury należy uzgodnić z Zamawiającym/Przedstawicielem Zamawiającego na etapie realizacji.

Jedynym elementem wyposażenia dla zewnątrz budynku jest wycieraczka zewnętrzna:

Wycieraczka zewnętrzna (0.1.1)



Przed wejściami do budynku przewiduje się położenie trzech wycieraczek zewnętrznych, gumowych, ażurowych, w kolorze czarnym o wym. 100x150x2,2cm (tolerancja dla długości i szerokości +/-5cm).

Pomieszczenie wejściowe - Hol z szatnia (0.1)

Wycieraczka wewnętrzna (0.1.2)



Wycieraczka wewnętrzna, kolor czarny (na zdjęciu kolor szary), z PCV, wym. 180x120cm, szt.1, gięta, Waga:1950 g / m² (przód); 450 g / m² (tył), waga całkowita:2400 g / m², materiał spodu: PCV: 100% Materiał: Poliester: 100%, szt.1

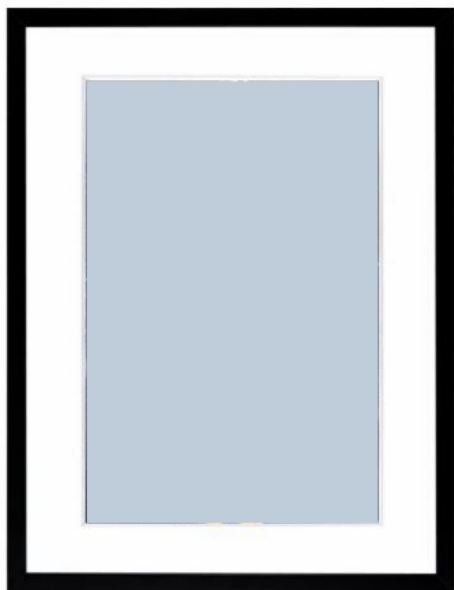
0.1.3 - Pufa



Pufa o wym. 122x42x46cm, tapicerowana, tapicerka gładka, jasnoszara, pufa na planie zaoblonego prostokąta, na 4 metalowych nogach i konstrukcji malowanych proszkowo na kolor czarny. Nóżki wystają w górę ponad poziomą konstrukcję, szt. 3
Tapicerka pufy (zdjęcie poglądowe)

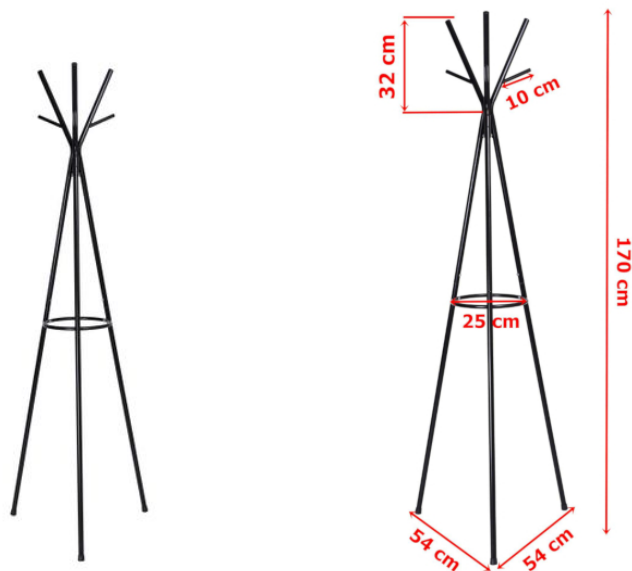


0.1.4 - Rama przeszklona



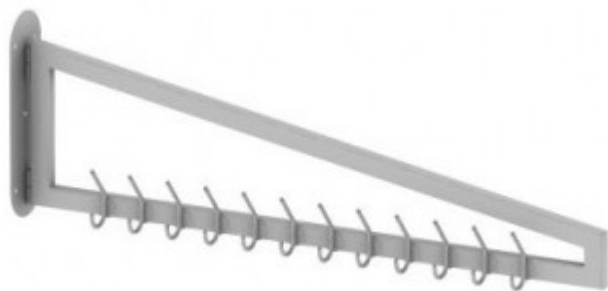
Rama o wymiarach 100x70cm, wieszana na ścianę, rama drewniana, w kolorze czarnym, przeszklona, z passe partout, wym. obramowania 14x14mm, wieszane osiowo na ścianie, szt. 8

0.1.5 - Wieszak na ubrania



Wieszak wolnostojący na ubrania, czarny, stalowy, malowany proszkowo, 6-ramienny, na 3 nogach, wys. 170cm, wymiary wg ilustracji, szt. 3

0.1.6 - Wieszak szatniowy



Wieszak obrotowy trójkątny dł. 80cm, montowany do ściany, malowany proszkowo na kolor czarny, szt. 4, montowany co 30cm na wys. 160cm
uwaga: na zdjęciu wieszak w kolorze stalowym - projekt przewiduje malowanie proszkowe na kolor czarny

KAWIARNIA I GALERIA

POMIESZCZENIE 0.2



Uwaga: zdjęcie poglądowe systemu. W projekcie przewidziano system góra dół szyny montowane do sufitu i podłogi oraz pojedynczą szynę montowaną do ściany. Oba systemy w projekcie występują z szyną w kolorze czarnym.

Galeria wyposażona jest w dwa rodzaje linkowego systemu montażu prac (0.2.1 i 0.2.2)

Na system linkowy składa się szyna - wykonana z profilu aluminiowego z wpustem, element przesuwany umieszczony w szynie, linka ze stali nierdzewnej do niego przytwierdzona i regulowany haczyk. System umożliwia pełną regulację w pionie i w poziomie, jest przeznaczony głównie do mocowania klasycznych ram i antyram, ramek aluminiowych, ramek aluminiowych zatrzaskowych oraz plansz w formie płyt z naniesionym wydrukiem. W przypadku systemu sufit-podłoga system składa się z dwóch szyn montowanych do sufitu i podłogi pod sobą. System z montażem do ściany obejmuje tylko jedną szynę, a eksponowana praca nie jest mocowana do podłoża, ale opiera się o ścianę.

0.2.1 - Linkowy system montażu prac (szyna: sufit - podłoga)

Na system 0.2.1 ilościowo składa się:

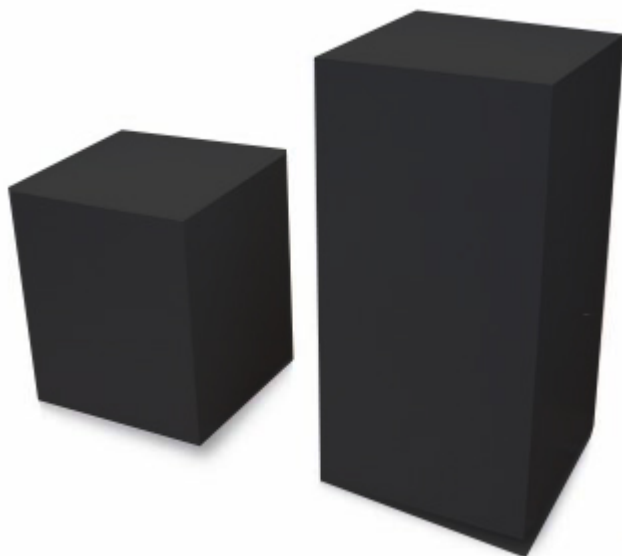
- szyna mocowana do sufitu (profil aluminiowy w kolorze czarnym/ łącznie 14,15 mb)
- 28 sztuk uchwytów górnych linki
- 28 sztuk linek stalowych (dł. 320cm każda)
- haczyki (udźwig do 15 kg/ łącznie 56 sztuk)
- 28 sztuk napinaczy linki
- szyna mocowana do podłogi (profil aluminiowy w kolorze czarnym/ łącznie 14,15 mb)

Na system 0.2.2 ilościowo składa się:

- szyna mocowana do ściany (profil aluminiowy w kolorze czarnym/ łącznie 5,1 mb)
- 14 sztuk uchwytów górnych linki
- 14 sztuk linek stalowych (każda o dł. 2 m)
- haczyki (udźwig do 15 kg/ łącznie 28 sztuk)

Uwaga: systemy wieszania prac należy montować zgodnie z rysunkiem oraz osiowo względem ścian, sufitów i oświetlenia.

0.2.3 - Postument na obiekty galeryjne



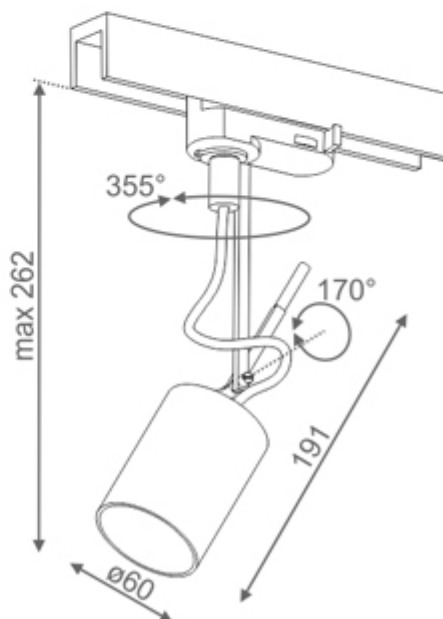
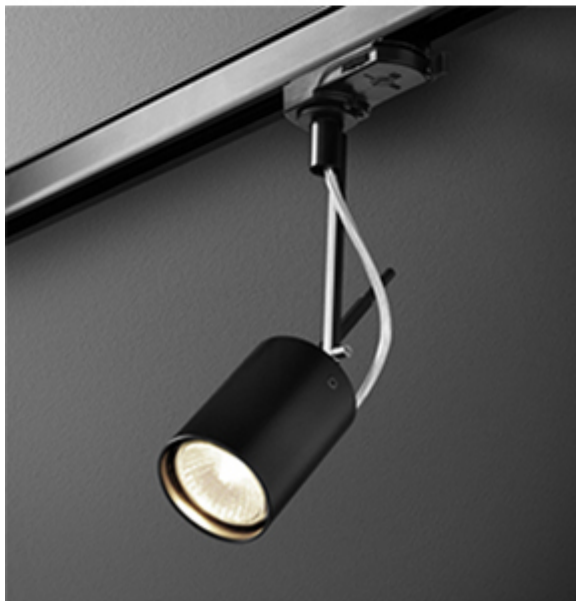
Postument lakierowany na kolor czarny półmat, z płyty MDF gr. 18mm, prostopadłościan gładki, pełny, z nóżkami do poziomowania o wym. 50x50x90cm, szt. 4

0.2.4 - Postument na obiekty galeryjne

Postument taki sam jak 0.2.3, ale o innych wymiarach i w innej ilości - wym. 50x50x50cm, szt. 8

0.2.5 - Oprawa świetlna sufitowa

Szyna z reflektorami LED, montowana na istniejących punktach, szyna i reflektory w kolorze czarnym, światło białe ciepłe 2700K. Lampki w kształcie walca.



Szynoprzewody w wersji nastropowej, do montażu na suficie. Każdy system należy zakończyć z obu stron zaślepką na jednym końcu i zasilaniem końcowym prawym lub lewym na drugim końcu. Wybór strony prawa/lewa ma znaczenie tylko w przypadku bardzo skomplikowanych układów szyn na suficie, w pozostałych wypadkach każdy element będzie poprawny. Szynoprzewody, można dociąć do pożądanej długości na miejscu montażu. Szynoprzewody łączy się ze sobą za pomocą niewidocznego łącznika szyn. Punkty zasilania szynoprzewodów bazują na istniejących na suficie punktach, a cały system ma być montowany w oparciu o istniejącą instalację elektryczną.

Dane techniczne lampy:

- napięcie 230V
- max moc 50W
- zalecane źródło światła GU10 50W

W pom. 0.2 szyny o długości 300cm, po 6 lamp każda, szt.5:

W zestawie oświetlenia szynowego znajdują się następujące elementy:

- lampa na szynę, 30 szt.
- żarówka LED do lamp, 30 szt.
- szynoprzewód 300 cm, szt.5
- zasilanie końcowe
- zaśleпки
- łączniki liniowe
- zasilanie środkowe
- zawieszenie szyny elektryczne

0.2.6 - Rośliny doniczkowe



ilustracja pogładowa jednej z roślin przedstawiająca pożądaną ich wielkość na etapie wyposażania obiektu (średnica donicy ok. 20cm)

W pomieszczeniu kawiarni i galerii rośliny występują w donicach ustawionych na postumentach o różnej wysokości oraz w metalowych osłonkach zawieszonych do metaloplastyki. Te drugie opisane są w dalszej części opisu. Postumenty dla części pierwszej opisane są również w dalszej części opisu. Dla roślin doniczkowych na postumentach należy zapewnić ceramiczne donice z podstawkami w kolorze czarnym, gładkie, minimalistyczne w kształcie, formie i fakturze. Dostawa roślin obejmuje przesadzenie ich do nowej ziemi z keramzytem i donicy, zapewnienie nawozu do palm i ziemi uniwersalnej do roślin doniczkowych. Minimalna wysokość każdej z roślin wynosi 100cm.

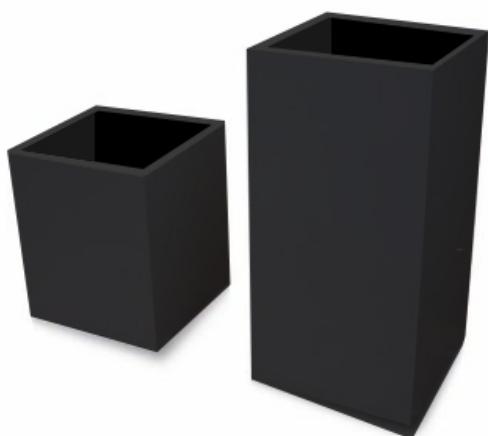
gatunki:

Howea forsteriana - szt. 4; Chamaedorea elegans - szt. 4

Palma Areca - szt. 4; Monstera deliciosa - szt. 4

Rhapis excelsa - szt. 4

Postumenty pod kwiaty doniczkowe



Postumenty na kwiaty doniczkowe o konstrukcji analogicznej do postumentów galeryjnych, w kolorze czarnym, z płyty MDF 18mm, lakierowanej na kolor czarny półmat. Z góry otwór na schowanie donicy. Łączna ilość postumentów - 11. Postumenty opisuje rysunek nr 0101. Postumenty występują w trzech rozmiarach: 50x50x30cm (szt.2), 50x50x50cm (szt.4) , 50x50x80cm (5szt.). Uwaga: Niektóre rośliny należy ustawiać bezpośrednio na posadzce.

0.2.7 - Stół kawiarniany



Stół o wym blatu 60x60cm, wys. 70cm, blat drewniany dębowy, olejowany o gr. 4cm, wybarwienie złote, na stelażu stalowym malowanym proszkowo na kolor czarny, na jednej nodze o przekroju kwadratowym na stopie kwadratowej, płaskiej, stalowej w kolorze czarnym, szt. 2

0.2.8 - Krzesło tapicerowane



Krzesło na drewnianych nogach, tapicerowane, z podłokietnikami, tapicerka i oparcie w kolorze beż/toffi, tożsame z kolorem zasłon. Nogi i podłokietniki drewniane, wybarwienie czarne, kryjące, szt. 4
Krzesło na drewnianych nogach, stelaż z drewna i sklejki bukowej, wymiary:

wys. całkowita 93cm,

wys. siedziska 46cm,

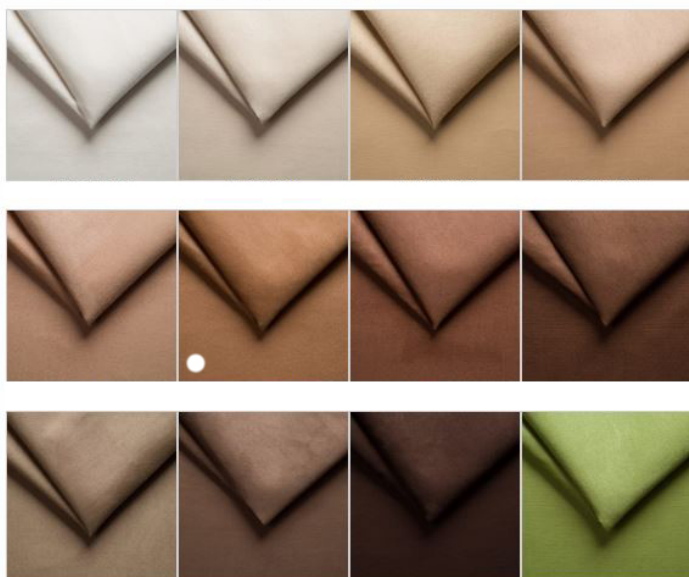
szerokość 58cm,

głębokość 67cm

Tapicerka mikrofibra, imitacja zamszu, miękka w dotyku, jednolita struktura.

Podłokietniki są przedłużeniem nóg, które z boku są mocno cięte, bez większych zaobłąleń, tworzą kąt rozwarty. Oparcie w górnej części wygięte do tyłu, część siedziska i oparcia połączone ze sobą.

Poniżej białą kropką zaznaczono wybór koloru tapicerki. Zdjęcie poglądowe. Wybór koloru tapicerki należy zgrać przede wszystkim z kolorem zasłon.



0.2.9 - Lampka stojąca



Lampka stojąca z abażurem, na kablu, w kolorze czarnym. Abażur tekstylny, w kształcie ściętego stożka, czarny. 3 czarne, metalowe nogi ustawione pod kątem do siebie spotykają się na wysokości abażura. Nogi cienkie, lekkie. Konstrukcja minimalistyczna, prosta, gładka, bez ozdób i dodatkowych kolorów. Wymiary: średnica 26cm, wys. 55cm, szt. 2; uwaga: do lampek należy dokupić żarówki z ciepłym światłem barowym (max. 2700K)

POMIESZCZENIE 0.4

0.1.4 - Rama na obrazy 100x70cm

Rama opisana w pom. 0.1 (hol z szatnią) W pom. 0.4 występują dodatkowo 4 takie same ramy.

0.2.5 - Oprawa świetlna sufitowa

Szyna z reflektorami LED, montowana na istniejących punktach, szyna i reflektory w kolorze czarnym, światło białe ciepłe 2700K. W pom. 0.4 rozwiązanie oświetlenia na suficie analogiczne do pom. 0.2 i opisane w części opisu pom. 0.2. W pom. 0.4 znajdują się takie same modele szyn i reflektorów, ale o innej długości szyn, innej liczbie reflektorów i w innej ilości.

W pomieszczeniu szyny o długości 250 cm, po 5 lamp każda, szt.3:
W zestawie oświetlenia szynowego znajdują się następujące elementy:

- lampa na szynę, 15 szt.
- żarówka LED do lamp, 15 szt.
- szynoprzewód 250 cm, szt.3
- zasilanie końcowe
- zaśleпки
- łączniki liniowe
- zasilanie środkowe
- zawieszenie szyny elektryczne

0.2.6 - Rośliny doniczkowe

W pomieszczeniu 0.4 występują rośliny doniczkowe i postumenty opisane i zliczone w opisie pom 0.2

0.2.7 - Stół kawiarniany

Stół kawiarniany został opisany w opisie pomieszczenia 0.2, w pom. 0.4 występuje kolejne 9 sztuk takiego samego modelu.

0.2.8 - Krzesło tapicerowane

Krzesło zostało opisane w opisie pomieszczenia 0.2 pod tym samym numerem (0.2.8). W pom. 0.4 występuje 6 sztuk takiego samego modelu.

0.2.9 - Lampka stojąca

Lampka została opisana w opisie pomieszczenia 0.2 pod tym samym numerem (0.2.9). W pom. 0.4 występują kolejne 2 sztuki takiego samego modelu.

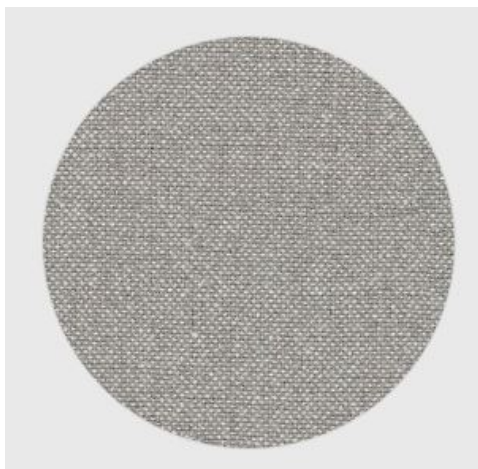
0.4.1 - Krzesło drewniane



Krzesło drewniane, bukowe, twarde, wybarwienie czarne kryjące, z oparciem i siedziskiem profilowanym, konstrukcja z drewna toczonego, oparcie krótkie, oddzielne z siedziskiem, tylne nogi przedłużone stanowi podkonstrukcję do oparcia, poprzeczne łączenia nóg, waga: 4, 2 kg, wymiary: wysokość: 78 cm, głębokość: 49, 5 cm szerokość: 45 cm, wysokość do siedziska: 47, 5 cm, szt. 8

0.4.2 - Fotel klubowy





zdjęcie poglądowe - tapicerka jasnoszara, gładka

Fotel na planie kwadratu, konstrukcja drewniana, drewno wybarwione na czarno, zabarwienie kryjące, tapicerka jasnoszara, konstrukcja geometryczna, oparcie z nogami tworzy ramę na planie kwadratu, wysokość oparcia jest taka sama jak wysokość podłokietników wys. 67cm, wys. siedziska 45cm, wys. podłokietników 67cm, szt. 4

0.4.3 - Gablota szklana



Gablota zamykana na klucz, wym. 75x36x140cm, w czarnych ramach, 3 półki szklane, drzwi przesuwne, minimalistyczna konstrukcja, brak dodatków w innym kolorze, szt. 1

0.4.4 - Metaloplastyka



Elementy metaloplastyczne dekoracyjne z profili stalowych na wymiar malowane proszkowo na kolor czarny. Trzy ramy pionowe i jedna pozioma z drzwiczkami umożliwiającymi dojście do pieca (cztery moduły (1-4) przy piecu i jeden moduł(5) na ścianie przy barze- zgodnie z oznaczeniami na Rys.0102).

Ramy zewnętrzne w kształcie prostokąta z zaoblonymi łukami z podziałami poziomymi i pionowymi, na których zawieszono stalowe kwietniki (w dwóch rozmiarach: 4x duże, 7x małe) i posadzone rośliny doniczkowe. Szczegółowe rysunki i opisy konstrukcji zawarte są na Rys. 0102

Rozmieszczenie zawieszonych na metaloplastyce donic znajduje się na rys. 0110 (widoki)

W osłonkach znajdują się plastikowe donice i zasadzone następujące rośliny:

- Bluszcz *Hedera helix* - dł. min. 30cm
(2x sadzonka - osłonka mała) - 4 szt.
- Ołustek *Scindapsus pictus* - dł. min. 30cm
(2x sadzonka - osłonka mała) - 4 szt.
- Monstera *Monstera deliciosa* - wys. min. 40 cm
(1x sadzonka - osłonka mała) x1
- Łosie rogi *Platycerium bifurcatum*
(1x sadzonka - osłonka duża współdzielona np.: z Zanołkicą) x1
- Nefrolepis wyniosły *Nephrolepis exaltata*, wys.min.25 cm
(1x sadzonka - osłonka mała) x2
- Zanołkica gniazdowa *Asplenium nidus*, liście min. 20 cm
(1x sadzonka - osłonka duża współdzielona np.: z Łosimi rogami) x1
- Adiantum *Adiantum raddianum*,

(1x sadzonka - osłonka mała) x1
-Green Lady *Nephrolepis exaltata*, min. 30 cm
(2x sadzonka - osłonka duża) x2
-Aloes zwyczajny *Aloe vera*
(2x sadzonka - osłonka duża) x1

Uwaga: Rośliny doniczkowe na etapie realizacji zamówienia muszą mieć wysokość min. 20cm. Należy zapewnić im doniczki, ziemię z keramzytem i nawóz.

Plastikowe doniczki powinny być w całości zasłonięte metalowymi osłonami. Każda doniczka powinna mieć podstawkę.

0.4.5 - Kinkiet czarny

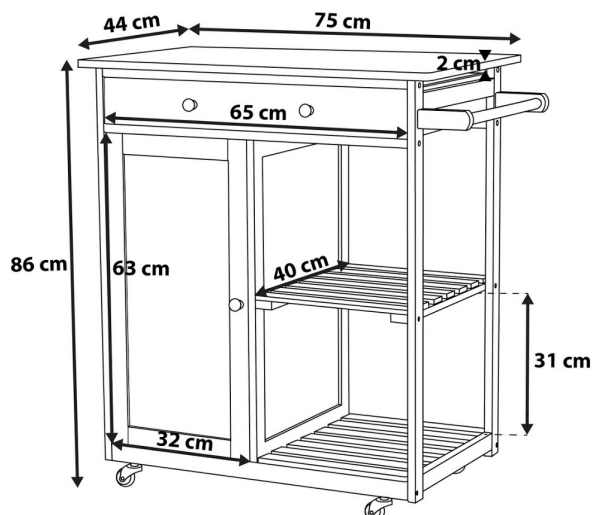


Wymiary: średnica 15 cm, wysokość 13 cm, długość 70 cm, przewód 2.5 m. Dedykowana żarówka E14 max 40 Watt. Wykonanie: stal lakierowana proszkowo.

Uwaga: należy w kinkiecie zlikwidować kabel i zamontować do punktu elektrycznego na ścianie i dostarczyć żarówkę. Kinkiet metalowy czarny, na rozecie okrągłej z abażurem stożkowym metalowym, w kolorze czarnym, na ramieniu obrotowym, szt. 1

Uwaga: Nowy kinkiet (oprawa) jest montowany na lustrze klejonym do ściany. Należy zdemontować istniejącą oprawę, zmienić lokalizację istniejącego punktu elektrycznego i zamontować nową oprawę wg widoków ścian parteru. Pod lustrem należy ukryć zmianę położenia punktu oraz zachować ostrożność przy wycinaniu lustra pod kinkiet.

0.4.6 - Stolik pomocniczy



+/- 2 cm

Stolik pomocniczy na 4 kółkach, wym.zewn. 44x75x86cm, waga 15kg. Wykonany z drewna sosnowego malowanego na kolor czarny, blat wykonany z MDF, kształt minimalistyczny, prostokątny.

Poduchy do siedzenia

Pomieszczenie wyposażone w 8 poduch twardych do siedzenia o wym. 70x70cm, poszewki zdejmowane, welurowe, w kolorze beż/toffi (kolor tożsamy z kolorem zasłon - materiał opisany w części opisu dot. zasłon).

Malowanie ścian w pomieszczeniach kawiarni

W pomieszczeniu z piecem oraz w pomieszczeniu przy barze przewiduje się malowanie ścian farbą lateksową, zmywalną, tworzącą matową powłokę. Ściany malowane są w dwóch kolorach mieszanych wg wzornika NCS S 0500-N (odcień bardzo jasnego beżu) i NCS S 1002-B (jasny odcień szarozielony). Podział kolorystyczny malowania wg widoków ścian.

Pomieszczenie baru (0.5)

W pomieszczeniu baru przewiduje się wykucie otworu w ścianie pomiędzy salą 0.5 i 0.6' o wymiarach 30x44cm. Jest to okienko na zwrot naczyń brudnych. W wymiarze wysokości 44cm jest przewidziane 4cm na grubość blatu, którym należy pokryć spód okienka. Błat należy wykonać z takiego samego materiału, jak blat baru części frontowej, tj. dąb olejowany (wybarwienie bursztynowo-złote). Stworzony otwór w ścianie (lokalizacja wg rysunków baru i widoków ścian) należy wykończyć, zaszpachlować i pomalować od strony pom. 0.5 i wnęki okienka farbą tablicową w kolorze czarnym.

Ścianę pomiędzy drzwiami do toalet, a drzwiami do zaplecza maluje się farbą tablicową w kolorze czarnym. Górna granica malowania - górna granica framugi drzwiowej drzwi prowadzących do toalet. Ściana malowana farbą tablicową będzie pełniła funkcję menu.

Zabudowa meblowa baru wg rysunków baru, zbudowana z płyty MDF laminowanej na kolor czarny. Błat wewnętrzny na wys. 85cm, blat zewnętrzny na wys. 100cm. Błat zewnętrzny gr. 4cm z drewna dębowego olejowanego, wybarwienie bursztynowo - złote. Błat niski, wewnętrzny laminowany na kolor czarny, gr. 4cm.

Na ścianach nad blatem roboczym montuje się szkło lakierowane, hartowane gr 5mm, bezbarwne, lakierowane w kolorze białym na wys. 60cm. Nad szkłem montuje się półkę otwartą wg rysunków.

Nad blatem zewnętrznym planuje się zabudowę (miejscowe obniżenie sufitu) pomiędzy naprzeciwległymi ścianami, równoległe z barem. Konstrukcja na czterech belkach 14x6cm montowanych kątownikami do ścian obłożona płytą meblową laminowaną. W spodzie zabudowy trzy punkty świetlne. Zabudowa ta wymaga przełożenia dwóch punktów świetlnych na suficie, w tym demontażu jednej oprawy świetlnej oraz wymiany jednego kasetonu. Na ścianie dwa punkty elektryczne znajdujące się pod sufitem należy przełożyć przed zabudowę.



Szczegóły zabudowy wg rysunków baru i widoków ścian.

Uzupełnieniem do rysunków technicznych jest poglądowe zdjęcie wspornika do półek otwartych montowanych do ściany nad blatem:

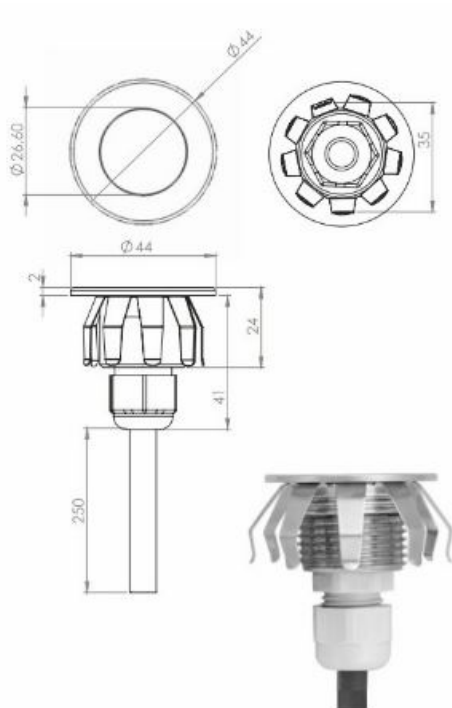


Front baru oraz front zabudowy nad barem, a także fragment ściany będącej kontynuacją frontu baru należy obłożyć wykonaną na wymiar okładziną zbudowaną z lakierowanej płyty MDF gr. 18mm. Okładzina składa się z pionowych elementów płyty (żeber) mocowanych prostopadle do ściany i frontu baru tworzących rytm: 18mm (szczyt

płyty) - 18mm (przerwa). Należy zadbać, aby lakierowanie było odporne na wodę, zarysowania oraz uszkodzenia mechaniczne. Szczegółowe rozwiązania wg rysunków technicznych. Dodatkowo, przedłużenie blatu występuje nad dolną częścią okładziny na całej długości okładziny.

Pomiędzy górną i dolną częścią okładziny na przedłużeniu baru montuje się lustro 5mm gr. klejone do ściany (bez podziałów). Na przedłużeniu baru demontuje się istniejący cokół. Nowy cokół dla baru i jego przedłużenia (na całej długości pod okładziną z płyty lakierowanej na kolor zbliżony z kolorem lakierowania okładziny - NCS S 0500-N (b. jasny beż).

Oświetlenie nad barem składa się z trzech opraw sufitowych natynkowych zamontowanych w płycie MDF będącej spodem zabudowy.



Trzy oprawy LED o mocy 2W. Oczko LED wyposażone jest w wysokiej jakości diodę, co zapewnia długą żywotność (do 50000 tys. godz) oraz jasność świecenia. Oprawa LED o średnicy 4,4cm dostępna jest w kolorze czarnym, ciepła barwa świecenia. Oprawa wymaga dodatkowo zasilacza 24V DC, który należy dostarczyć, klasa szczelności IP54.

- Moc: 1,44W (RGB), 1,92W biała
- Sposób montażu: sufitowy, wpuszczany w otwór Ø35mm
- Wymiary: Ø całkowite 44mm x Ø punktu świetlnego 26mm x głębokość 41mm
- Materiał wykonania: aluminium niklowane
- Kolor wykończenia: czarny
- Strumień światła: 195lm (ciepły)

- Kąt świecenia: szeroki
- Zasilanie: 24V DC
- Klasa szczelności: IP54
- Certyfikaty: CE, RoHS
- Czas pracy: do 50000 godz.
- zasilacz 18W

Na ścianie po prawej stronie baru, na szerokości 50cm na blacie montuje się płytę meblową lakierowaną w odstępie 1,8cm od ściany. Obrzeże płyty od frontowej strony ma być zakryte lustrem klejonym do ściany - ściana z okładziną (przedłużonym o głębokość pustki 1,8cm i grubość płyty 1,8cm). Lustro fazowane na krawędziach. Uwaga! należy zachować tu szczególną dbałość o detal wykończenia. Płyta będzie kryła gniazdka elektryczne zlokalizowane nad blatem (należy je zdemontować). Pustka służy do ukrycia okablowania oświetlenia nad barem i sprzętów elektronicznych pod barem na kablu od istniejących gniazdek.

Uwaga!

W blatach i korpusach zabudowy barowej należy zapewnić przestrzeń na instalacje.

Wyposażenie w pom. 0.5 składa się z następujących elementów:

Lodówka podblatowa



Lodówka zlokalizowana pod blatem frontowym (należy zapewnić otwory w blacie na kable i przedłużacz, jeśli istniejący przewód nie będzie sięgał do istniejących gniazdek elektrycznych).

Klasa energetyczna A++, wymiary lodówki (bez wystających elementów) 48x51x84cm, kolor biały, wykończenie - biały emalia, wewnątrz mała zamrażarka, z możliwością przełożenia strony otwierania drzwi, 1 agregat i termostat, w przypadku braku zasilania czas utrzymania temperatury - 10h, szt. 1

Witryna chłodnicza do ciast

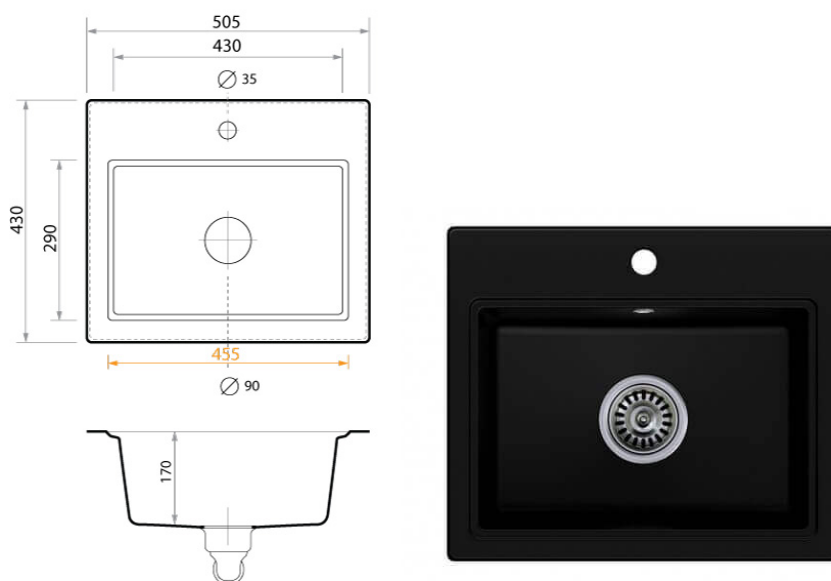


WYSOKOŚĆ:	983 mm
ŚREDNICA:	450 mm
POJEMNOŚĆ:	72 l
MOC CAŁKOWITA:	0.17 kW
NAPIĘCIE:	230 V
TEMPERATURA MINIMALNA:	2 °C
TEMPERATURA MAKSYMALNA:	10 °C
WAGA:	39 kg
ILOŚĆ PÓLEK:	4 szt.
ILOŚĆ DRZWI:	1 szt.
MATERIAŁ:	tworzywo sztuczne szkło

minimalne parametry:

obrotowa podstawa, obudowa z tworzywa sztucznego z podwójną szybą dookoła, 1 drzwi, zamykane z prawej strony, z oświetleniem diodowym, osobno załączane za pomocą przełącznika, chłodzenie powietrzem obiegowym z 2 wentylatorami, automatyczny proces odszraniania, - sterowanie elektroniczne, odparowanie wody kondensacyjnej, wilgotność powietrza: maks. 70 %, mechanizm zatrzymywania obracania przy otwieraniu drzwiczek, 4 półki, 315 mm, odstęp między paterami 160 mm, wyjmowane dla łatwego czyszczenia, szt. 1

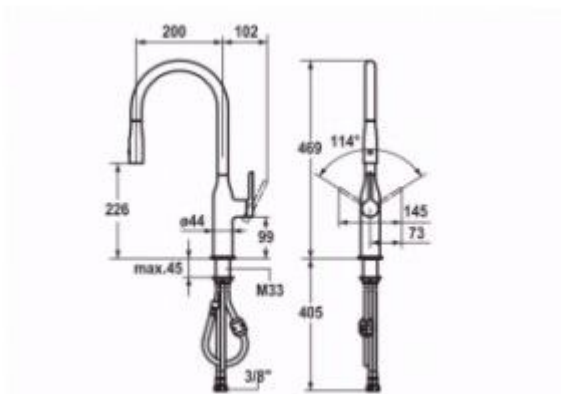
Zlewozmywak jednokomorowy



Zlewozmywak jednokomorowy wpuszczany w blat, bez ociekacza, z syfonem, (uwaga: należy odpowiednio wyciąć płytę zabudowy pod instalację hydrauliczną oraz przy dwóch zlewozmywakach wprowadzić trójnik) wym. 505x430mm, głębokość komory 17cm, kolor czarny, odporność na powstawanie plam, odporność na uderzenia, odporność na wysokie temperatury, odporność na zarysowania, skład 20% dedykowanej żywicy, 80% kruszywo granitowe, szt.2

Jeden zlewozmywak będzie pełnił funkcję umywalki, druki zlewozmywaka do sprzętu barowego. Zmywanie brudnych naczyń należy przeprowadzać jedynie w zmywalni (pom. 0.6').

Bateria do zlewozmywaka



Projekt zakłada do każdej komory montaż jednej baterii stojącej montowanej do blatu. Bateria chromowana jednodźwigniowa, stojąca, montaż na zlewie, wys. korpusu 35cm, wys. wylewki 26,5cm, zasięg wylewki 17cm; otwór montażowy 35mm, ceramiczna głowica, z podkładką usztywniającą i wężykami podłączeniowymi, szt. 2 (analogiczny model jak 0.17.1)

Ekspres ciśnieniowy dwugrupowy

Ekspres ciśnieniowy półautomatyczny, 2 dysze do pary i 1 dysza do wrzątku, obudowa wykonana ze stali powlekanej warstwą ozdobnej emalii oraz z wysokogatunkowej stali nierdzewnej, dysze ze stali nierdzewnej, wszystkie umieszczone na przegubach umożliwiającą płynną zmianę położenia, modele elektroniczne: mocna i wytrzymała, dotykowa klawiatura do programowania i wyboru zaparzania jednej lub dwóch dużych lub małych kaw oraz przycisk do pracy ciągłej lub „STOP”, poziom wody w bojlerze sterowany elektronicznie, 1 szt. Minimalne parametry:

- Wymiary zewnętrzne (W x D x H) [mm]: 740 x 520 x 420
- Poj. bojlera [l]: 11,5
- Pojemność zbiornika [l]: 3
- Ciśnienie zaparzania [bar]: 8-9
- Ciśnienie pompy [bar]: 16
- Temp. zaparzania [°C]: 93-97
- Zasilanie [V]: 230/400
- Moc [W]: 2600

Młynek żarnowy do kawy (szt. 1) o parametrach:

- Żarna 50 mm wykonane z hartowanej stali
- Mikrometryczna regulacja grubości mielenia
- 1350 obrotów na minutę
- Moc 225W
- Napięcie 230V
- Obudowa wykonana z aluminium
- Wydajność młynka około 4 kg/h
- Szerokość 11 cm
- Wysokość 32 cm
- Głębokość 17 cm
- Waga 4,5 kg

Młynek żarnowy do kawy do metod alternatywnych

Młynek do kawy wyposażony w żarna stożkowe, stalowe 40mm, 40 stopni regulacji mielenia kawy, zakres mielenia od 250 do 1200 mikronów, do mielenia kawy do metod przelewowych, generuje mało pyłu co pozwala na przygotowanie poprawnego espresso, szt. 1, parametry techniczne:

- Szybkość mielenia: 0.8-1.1g/sekundę
- Typ młynka: automatyczny
- Szybkość obrotów: 550rpm
- Pojemność hoppera: 274g
- Pojemność zbiornika na zmieloną kawę: 142 g
- Zasilanie/Moc: 230V/120W
- Szerokość: 12 cm
- Wysokość: 35 cm
- Głębokość: 16 cm
- Waga: 3,1 kg

Waga do kawy do metod alternatywnych

Waga z możliwością ważenia ziaren kawy, ilości gorącej wody, mierzenia czasu ekstrakcji, z wbudowanym timerem, możliwością tarowania, z czytelnym wyświetlaczem, zasilana jest na dwie baterie AAA (w zestawie), maksymalny zakres pomiaru to 2 kilogramy, 1szt.

Waga zmienia swoją precyzję wraz ze wzrostem ważonej masy:

Waga	Stopień precyzji
0-200g	0.1g
200-500g	0.5g
500-2000g	1g

Dzbanek z filtrem do wody



Dzbanek z filtrem wody o pojemności wody filtrowanej 1,4l, całkowitej pojemności 2,4l, z elektronicznym wskaźnikiem wymiany wkładu, możliwością mycia w zmywarce, z uchylną klapką wlewu wody i trzema wkładami filtrującymi w zestawie, szt. 1

Zestaw do parzenia dripa



Kompletny zestaw do przyrządzania kawy w dripie, szt. 1.
Komplet umożliwia jednorazowe przygotowanie od 300 do 500 ml kawy.
Materiał wykonania - szkło hartowane i plastik.

W skład zestawu wchodzi:

- plastikowy dripper
- szklany serwer 700ml z miarką
- 100 papierowych filtrów
- miarka do ziaren kawy

Zestaw do parzenia kawy metodą alternatywną



Zestaw (1 szt.) składający się ze szklanego dzbanka ze zwężoną szyjką z drewnianą obejmą o pojemności 6 filiżanek oraz pasujących filtrów. Coffeemaker wykonany jest z najwyższej jakości grubego szkła. Nie zawiera żadnych dodatkowych elementów ruchomych. Górna część w której znajduje się filtr jest na stałe złączona z dolnym zbiornikiem, w którym zbiera się kawa. W skład zestawu wchodzi 100 filtrów papierowych.

Czajnik elektryczny z wylewką



Czajnik elektryczny (1 szt.) o poj. 1 l ze stali nierdzewnej z charakterystyczną wąską, wywiniętą wylewką używaną do alternatywnych metod parzenia kawy, sterowanie cyfrowe poprzez wyświetlacz, funkcja utrzymywania ciepła (40 ° C - 95 ° C) przez 30 minut, dokładne ustawianie temperatury w 1 ° C i 5 ° C (od 40 ° C do 100 ° C), min. napełnienie wodą: 0,5 litra, moc 1850-2200 W, zabezpieczenie przed pracą na sucho, czas gotowania dla 1 litra: 3:10 minut, zasilanie: 220-240 V ~ | 50/60 Hz, w zestawie czajnik, podstawka i pokrywka.

Kasoterminal

Urządzenie (1 szt.) mieści w sobie funkcję terminala płatniczego i kasy fiskalnej, do płatności dokonywanych zbliżeniowo, kartami magnetycznymi i chipowymi, współpraca z aplikacjami takimi jak BLIK, AndroidPay, ApplePay, GooglePay, z elektroniczną kopią danych elektroniczna kopia danych - karta microSD/microSDHC - min. 4GB, wyświetlacz 4 cale TFT, 480 x 800 pikseli (sprzedawca), alfanumeryczny LCD 2 x 16 znaków (klient), zasilanie wewnętrzne 5V/4A, zasilanie zewnętrzne akumulator litowo-jonowy 3,6V 6800 mAh / akumulator terminala 3050 mAh, masa ~0,6 kg (z papierem), wymiary 15,2 x 8 x 8,1 cm, złącza komunikacyjne 3G / Bluetooth / WiFi

Laptop

Do kawiarni przewiduje się zakup jednego komputera przenośnego z zasilaczem i myszą komputerową do pomieszczenia baru kawiarni o minimalnych parametrach:

Minimalne parametry	<ul style="list-style-type: none"> - procesor Intel I5 8. generacji, - pamięć RAM min. 8 GB, - dysk twardy SSD min 250 GB, - przekątna ekranu min 15,6 cala, - matryca błyszcząca o rozdzielczości ekranu nie mniejszej niż 1920 x 1080 pikseli, - system operacyjny min. Windows 10 Professional - napęd optyczny, wejście VGA, HDMI, min. 2 złącza USB, kartę sieciową, Bluetooth, WiFi, czytnik kart pamięci SD/microSD oraz kamerę internetową - wyjście słuchawkowe/wejście mikrofonowe
Akcesoria	<ul style="list-style-type: none"> - optyczna mysz komputerowa bezprzewodowa USB - zasilacz

System operacyjny	Windows 10 Professional w polskiej wersji językowej, zapewniające możliwość instalacji i poprawnego działania wszystkich aplikacji obsługiwanych przez ww. system, w ramach zamówienia na dyskach zainstaluje się pakiet Microsoft Office Home and Business oraz pełną wersję programu antywirusowego Eset Endpoint Security.
-------------------	---

Uwaga: należy zapewnić komfortowe podłączenie do prądu dla urządzeń elektrycznych nie znajdujących się w bezpośrednim sąsiedztwie istniejących gniazdek elektrycznych.

Krzesło dla pracownika



Hoker antracytowy Szerokość:48cm, Wysokość:95cm, Głębokość:47cm, Wysokość siedziska:65cm, waga: ok. 5g, z tworzywa sztucznego, z polipropylenu pochodzącego z recyklingu, dodatkowo wzmocnionego włóknem szklanym, jeden element, siedzisko i oparcie połączone, wygięte, cztery nogi połączone z przodu i z boków z oparciem na nogi, minimalistyczna, nowoczesna forma, obłe kształty, szt. 1

Pomieszczenie 0.6 i wydzielone pomieszczenie 0.6' (zmywalnia)

W pom. 0.6 planuje się otwór w ścianie dzielącej z pom. baru (0.5) opisany w części opisu technicznego pom. 0.5. Ponadto przewiduje się podzielenie pomieszczenia na dwie części, tj. postawienie ścianki działowej GKBI na profilach stalowych gr. 5cm, dwustronne

pojedyncze płytowanie płytą wodoodporną z otworem drzwiowym pomiędzy pomieszczeniem 0.6 i 0.6'. Postawienie ścianki wymaga demontaż istniejącego cokołu na grubość ścianki po obu jej stronach. Nową ścianę działową należy wyszpachlować i pomalować na kolor biały. Od strony pomieszczenia 0.6 należy pomalować ścianę farbą lateksową w kolorze białym, od strony 0.6' - farbą wodoodporną również w kolorze białym. Farbą wodoodporną należy pomalować wszystkie ściany w pom. 0.6' tak, aby uzyskać szczelną powłokę, łatwozmywalną. W otworze drzwiowym należy zamontować drzwi przesuwne na szynie (szyna montowana po stronie pom. 0.6) w kolorze białym, gładkie, o wym. 96x200cm do wnęki o szer. 90cm, gr. płyty 16mm, z aluminiowym uchwytem o dł. 29,5cm, metalowy łożyskowy system przesuwny.

Poglądowe zdjęcie drzwi:



Na nowej ścianie należy wykonać po obu jej stronach cokoły z płytek identycznych z tymi, z których został wykonany istniejący cokół w pom. 0.6. Należy zapewnić jednocześnie wygodne użytkowanie drzwi uwzględniając grubości cokołu oraz włączników światła, sterowników temp. itp. Wprowadzenie nowej ściany działowej wymaga przeniesienia punktów elektrycznych ze ścian pom. 0.6 na nową budowaną ścianę. Należy zapewnić doświetlenie nowo powstałego pomieszczenia poprzez wykorzystanie istniejącego punktu na suficie w pom. 0.6 i zamontować na wspólnym włączniku kolejną, identyczną szczelną oprawę świetlną.

W pom. 0.6 należy zamontować następujące wyposażenie:

Zabudowa meblowa na wymiar z płyty 18mm laminowanej na kolor biały z blatem 4cm laminowanym na kolor biały z szafkami uchylnymi wg rysunków technicznych.

Chłodziarko - zamrażarka



Chłodziarko zamrażarka o wym. 54x60x171cm, klasa energetyczna A++, kolor inox, z dwójgiem drzwi do zamrażarki i chłodziarki, drzwi z możliwością montażu po lewej i prawej stronie, poziom hałasu do 40dB, pojemność użytkowa chłodziarki wynosi 175 litry, a zamrażarki 87 litrów, oświetlenie LED, uszczelka antybakteryjna, szklane półki, 4 półki w chłodziarce, 3 w zamrażarce, szt. 1

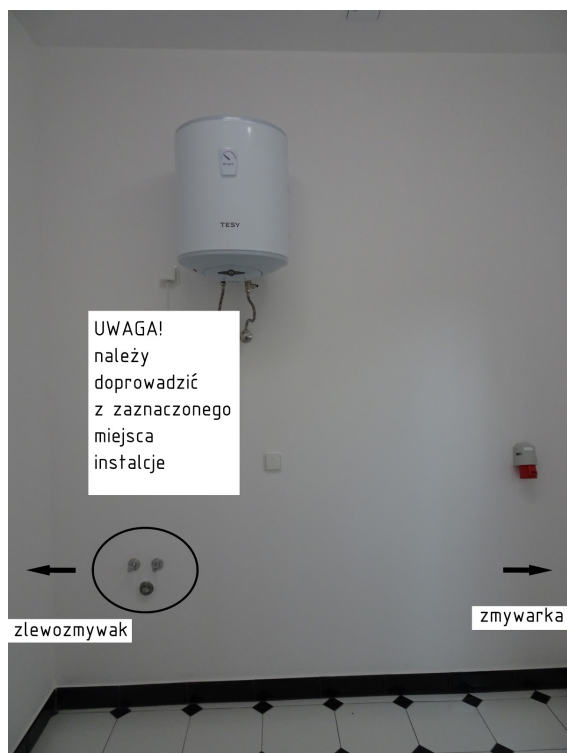
W pom. 0.6' znajduje się następujące wyposażenie:

zmywarko - wyparzynarka



Zmywarko-wyparzynarka gastronomiczna do szkła i naczyń, 1 kosz na szkło, 1 koszyk na sztućce, 1 kosz na talerze, dozownik płynu myjącego i nabłyszczającego, czas trwania cyklu: 120 s, zużycie wody: 2l/cykl, ramiona myjące i płuczące wykonane ze stali nierdzewnej, wymiary szer.x gł.x wys.: 585x610x750h mm, wymiary kosza (mm): 500x500, wysokość wsadu: 31 cm, wydajność mycia: 30 koszy na godzinę (przy podłączeniu wody o temp. 50°C), drzwi zmywarki wykonane z grubej stali z podwójnymi ściankami zapewniającymi cichą pracę zmywarki, pojemność bojlera (l): 7,3, pojemność komory (l): 24, moc grzałek zbiornika (kW): 2,6, moc grzałek bojlera (kW): 2,5, moc pompy myjącej (kW): 0,52, moc całkowita urządzenia (kW): 3,12, napięcie urządzenia: 230V / 50/60Hz, sugerowane podłączenie do wody o temperaturze 50°C, odpływ grawitacyjny (max 10cm od ziemi), temperatura mycia: 55-65°C, temperatura wyparzynania: 85-95°C, posiada funkcję wyparzynania, regulowane nóżki pozwalające na idealne wypoziomowanie urządzenia, szt. 1

Uwaga: należy doprowadzić doprowadzenie i odprowadzenie wody z sąsiedniej ściany (istniejąca instalacja ma obsługiwać zlewozmywak i zmywarkę, patrz rys. poniżej). Instalację prowadzić po ścianie.



zlewozmywak nakładany na blat



zlewozmywak dwukomorowy z syfonem, 60x80cm, ze stali gładkiej, nierdzewnej, z otworem na baterię stojącą, wym. komór 340 x 370 x 110 mm, szt. 1

bateria do zlewozmywaka



Bateria stojąca montowana do zlewu z wyciąganą wylewką sprężynową, w kolorze nikiel szczotkowana, z mosiądzu i stali nierdzewnej, szt. 1

szafka pod zlew



Szafka pod zlew 80cm szerokości, w kolorze białym, wykonana z wysokiej jakości materiałów przeznaczona do zabudowy. Szafka stojąca o szerokości 80 cm pod zabudowę zlewu, standardowej wysokości całkowitej 82 cm na nóżkach regulowanych i głębokości 58 cm. Korpus wykonany z płyty meblowej białej 16mm. Dwa fronty z płyty akrylowej mdf w kolorze białym, montowane na zawiasach z systemem cichego domykania. Szafka pod zlew bez półki oraz płyty na tył szafki, dwa trójkątne elementy do wzmocnienia w jej tylnych narożnikach, szt. 1

półka stalowa



Półka wisząca na konsolach 700x400x170 mm wykonana z wysokiej jakości stali nierdzewnej. Półka spawana, szt. 3

DŁUGOŚĆ:	700 mm
SZEROKOŚĆ:	400 mm
WYSOKOŚĆ:	170 mm
ILOŚĆ PÓŁEK:	1 szt.
MATERIAŁ:	stal nierdzewna
KOLOR:	inox

Pomieszczenie socjalne 0.7

W pomieszczeniu mieści się umywalka (przedsionek do toalety) oraz dwudzielna szafa na ubrania pracownicze. Według opisu technologicznego funkcjonowania kawiarni (pkt 4 opisu) miejsce do spożywania posiłków dla pracowników znajduje się w sali konsumpcyjnej. Uwaga: na etapie wyposażania kawiarni przez Najemcę należy podpisać pomieszczenia i sprzęty wg wymogów Sanepid, a w pom. socjalnym zamontować apteczkę.

Na wyposażenie pomieszczenia składa się:

0.7.1 - Metalowa szafa na ubrania pracownicze



Metalowa szafa o wym. 60x49x180cm, malowana proszkowo, dwusegmentowa, dwudrzwiowa, zamykana na zamek, z półką i drążkiem na ubrania w każdym segmencie, kolor szary, szt. 1

Toaletę dla pracowników wraz z przedsionkiem należy wyposażyć w następujące elementy:

- dyspenser na mydło (montaż 100cm - dolna krawędź), 1 szt.
- dyspenser łokciowy do środków dezynfekujących (montaż 100cm - dolna krawędź), 1 szt.
- podajnik do papieru toaletowego (montaż 60cm - dolna krawędź), 1 szt.
- kosz na odpady (10l), 1 szt.
- podajnik ręczników papierowych (montaż 100cm - dolna krawędź), 1 szt.
- szczotkę do toalet, 1 szt.
- kosz na odpady (5l), 1 szt.

Wszystkie powyższe wykonane z tworzywa ABS w kolorze czarnym.
Nad umywalką osiowo - montaż okrągłego lustra w czarnej ramie, średnica 50cm.

Dyspenser na mydło w płynie



Dyspenser na mydło montowany do ściany przy umywalkach:
Dyspenser do mydła w płynie, z możliwością jego uzupełniania,
dozowanie na przycisk, pojemność 1l., dozownik wykonany z wysokiej
jakości materiału ABS + MABS o wym. 20,6x11x2x1,4cm (+/- 2cm).
Montować na wys. 100cm - dolna krawędź.

Dyspenser łokciowy



Dyspenser łokciowy , poj 1l, tworzywo ABS+MABS, 11,2x11,4,29,1cm, w
kolorze czarnym, o obłych kształtach, montować przy umywalkach,
równoległe z dozownikiem na mydło.

Dozownik do papieru toaletowego



Dozownik do papieru toaletowego w dużych rolkach z wysokiej jakości materiału ABS + MABS o obłych kształtach, montowany do ściany przy ustępach w kabinach WC, o wym.: wysokość - 36cm, szerokość - 43,7cm, głębokość 13,3cm (+/- 2cm). Montować na wys. 60cm - dolna krawędź.

Podajnik do ręczników papierowych



Podajnik do ręczników papierowych składanych należy montować na ścianie przy umywalkach. Podajnik wykonany z wysokiej jakości materiału ABS + MABS o obłych kształtach, o wym. 43,9x33,3x13,6cm (+/-2cm); o pojemności do 500szt. ręczników, otwierany z boku, zamykany na kluczyk. Montować na wys. 100cm - dolna krawędź.

Kosz na śmieci, 5l



Kosz na śmieci do montażu na ścianę w kabinach toaletowych, w kolorze czarnym, wykonany z tworzywa ABS, o obłych kształtach i wymiarach wys. 33,8cm, szer. 19cm, gł. 16cm, tolerancja wymiarów +/-2cm, przednia część odchylana w celu zmiany worka, automatycznie zamykana pokrywka oraz system ukrywający worki na odpady.

Uwaga: Należy zadbać, żeby podajniki do mydła, ręczników i papieru stanowiły komplet!

Kosz na śmieci, 10l



Kosz na śmieci wykonany z tworzywa ABS, wolnostojący, o wym. dł./szer./wys. (cm) 24,8 x 18,1 x 33, z pokrywą i klapą. Kosze należy lokalizować w pomieszczeniach z umywalkami, pod dyspenserem na ręczniki papierowe.

Szczotka do toalet



Szczotka z pojemnikiem w całości wykonana w kolorze czarnym, uchwyt szczotki oraz pojemnik o minimalistycznych, prostych kształtach walca.

Lustro okrągłe



Osiowo nad umywalkami należy zamontować okrągłe lustro w czarnej ramie o średnicy 50cm i grubości max. 4cm. Obudowa i rama stalowa, maksymalna grubość ramy - 1,5cm.

Toalety 0.11, 0.12, 0.13

Toalety należy wyposażyć w następujące elementy:

- dyspenser na mydło (dolna krawędź na wys.100cm), 5 szt.
- podajnik do papieru toaletowego (montaż 60cm - dolna krawędź, dla os. np. - 80cm), 3 szt.
- kosz na odpady (10l), 3 szt.
- podajnik ręczników papierowych (montaż 100cm - dolna krawędź), 3 szt.

- kosz na śmieci (5l), 3 szt.
- szczotkę do toalet, 4 szt.

Wszystkie powyższe wykonane z tworzywa ABS w kolorze czarnym.

Nad każdą umywalką osiowo - montaż okrągłego lustra w czarnej ramie, średnica 50cm, 4 szt. W toalecie dla os. np. lustro uchylne, 1 szt.

Wszystkie elementy wyposażenia zostały opisane wyżej. Należy stosować te same modele wyposażenia toalet na wszystkich piętrach.

KLUB SENIORA

Pomieszczenie wejściowe (0.14)

0.14.1 - Wieszak ścienny



Czarny wieszak ścienny o wymiarach 60x12cm z profili stalowych o przekroju kwadratowym, na ścianie rama prostokątna z haczykami z takiego samego profilu. Wieszak posiada 7 haczyków na ubrania rozlokowanych w równych odstępach, szt. 3

0.14.2 - Krzesło czarne



Krzesło czarne z podłokietnikami, tapicerka wykonana ze skóry ekologicznej, łatwe w czyszczeniu. Krzesło składa się z metalowego stelażu malowanego proszkowo na kolor czarny, wygięte oparcie przechodzi płynnie w podłokietniki (1 element tapicerowany) i jest osadzony na przedłużeniu nóg - cienkich profilach o przekroju okrągłym. Drugim elementem tapicerowanym jest siedzisko. Wymiary 56x52,5x77,5cm, szt.4

Pomieszczenie ogólnodostępne 0.15

0.1.4 - Rama 100x70cm

Rama do obrazów wieszana na ścianę, rama drewniana, w kolorze czarnym, przeszklona, z passe partout, wym. obramowania 14x14mm, wieszane osiowo na ścianie, szt. 1

Rama opisana (wraz z załączonym zdjęciem w opisie pom. 0.1)

0.14.2 - Krzesło czarne

Krzesło z ekoskóry z podłokietnikami połączonymi z oparciem jest opisane wraz z załączonym zdjęciem w pom. 0.14, w pom. 0.15 występuje dodatkowo 10 sztuk takich samych krzeseł

0.15.1 - Regał



Regał : biały kolor laminatu, drewniane nogi i wykończenia, skandynawski styl, duża ilość półek (10) i zamykane drzwiczkami półki (4), (komplet z komoda) szt. 1

WYMIARY [CM]:

- Szerokość: 150
- Wysokość: 160
- Głębokość: 46
- Wysokość nóg: 14

PŁYTA MEBLOWA:

- płyta wiórowa melaminowana, drewnopodobna o grubości 18 mm
- dekor ze strukturą "naturalny dąb"
- obrzeża ABS w dekorze płyty, fazowane na krawędziach
- gruba płyta oraz specjalne mocowanie tylnej ścianki mebla gwarantują jego stabilność

OKUCIA:

- zawiasy puszkowe 35 mm
- zawiasy z regulacją w trzech płaszczyznach
- kąt otwarcia drzwi min. 100°

UCHWYTY:

- lite drewno
- ozdobny geometryczny kształt

NOGI:

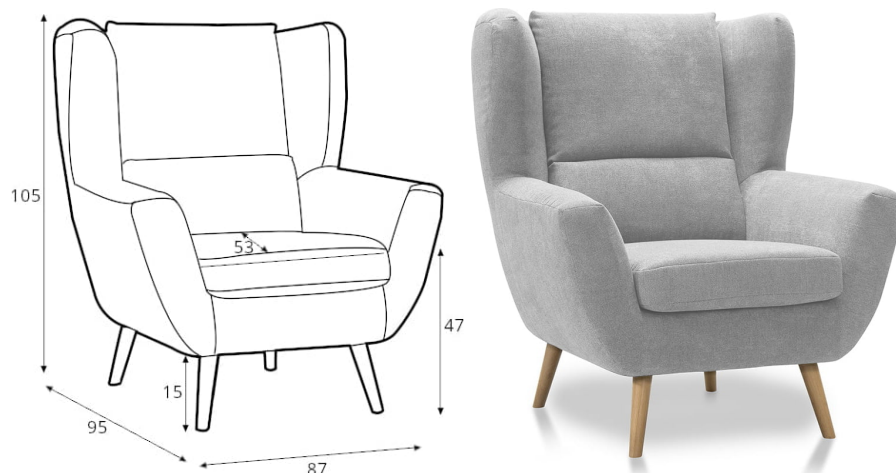
- ozdobne nóżki z litego drewna

0.15.2 - Stół drewniany



Stół z litego olejowanego dębu, 180x90x74cm, waga 49kg, stół w całości wykonany z drewna, na czterech nogach o przekroju kwadratowym, nogi zwężają się ku dołowi a ich rozstaw się rozszerza. Pod blatem podkonstrukcja oraz możliwość przedłużenia stołu o dwa dodatkowe blaty wykonane w tym samym materiale. (stół i blaty stanowią komplet). Należy wyposażyć pomieszczenie w jeden stół z dwoma blatami. Wymiaru dodatkowych blatów to 45x90cm każdy.

0.15.3 - Fotel jasnoszary



Fotel jasnoszary z wysokim oparciem i podłokietnikami na nóżkach z naturalnego dębu, 87x105x95cm, wys. siedziska: 47cm, wymiary jak na ilustracji, fotel typu uszak, podłokietniki wygięte do zewnątrz, tapicerka łatwowymywalna, komplet z sofą 3 os. (opisaną poniżej), oparcie dzielone na dwie części w pionie przeszyciem, uszy i podłokietniki jako jeden element, nóżki toczzone, zwężające się ku dołowi, w kącie rozwartym, wybarwienie nóżek dąb natura, kolor tapicerki dopasować do tapicerki fotela biurowego do komputerów w pom. 0.16, szt.1
tapicerka - jasnoszara (tak samo jak sofa 3os.)

0.15.4 - Komoda



Biała, skandynawska komoda, pojemne szuflady, nowoczesny design, biały laminat, drewniane nóżki i uchwyty, duża pojemność szuflad i regulowane półki, prowadnice kulkowe umożliwiają swobodny i pełen wysuw szuflad, komoda jest stabilna, a specjalne mocowanie tylnej

ścianki gwarantują stabilność, dwie szafki uchylne po bokach, cztery szuflady w środku, szt. 1

WYMIARY [CM]:

- Szerokość: 150
- Wysokość: 81
- Głębokość: 46
- Wysokość nóżek: 14

PŁYTA MEBLOWA:

- płyta wiórowa melaminowana, drewnopodobna o grubości 18 mm
- dekor ze strukturą "naturalny dąb"
- obrzeża ABS w dekorze płyty, fazowane na krawędziach
- gruba płyta oraz specjalne mocowanie tylnej ścianki mebla gwarantują jego stabilność

OKUCIA:

- zawiasy puszkowe 35 mm
- zawiasy z regulacją w trzech płaszczyznach
- kąt otwarcia drzwi min. 100°
- kulkowe prowadnice szuflad 45 mm
- szuflady posiadają kulkowe prowadnice hydrauliczne
- pełen wysuw szuflad

SZUFLADY I PÓŁKI:

- ilość półek: 2 płyta
- ilość szuflad: 4
- możliwość pełnego wysuwu szuflad

UCHWYTY:

- lite drewno
- ozdobny geometryczny kształt

NOGI:

- ozdobne nóżki z litego drewna

uwaga: komoda w komplecie z regałem

Pomieszczenie klubowe 0.16

0.1.4 - Rama 100x70cm

Rama do obrazów wg opisu w pom. 0.1, w pom. 0.15 taki sam model, szt. 2

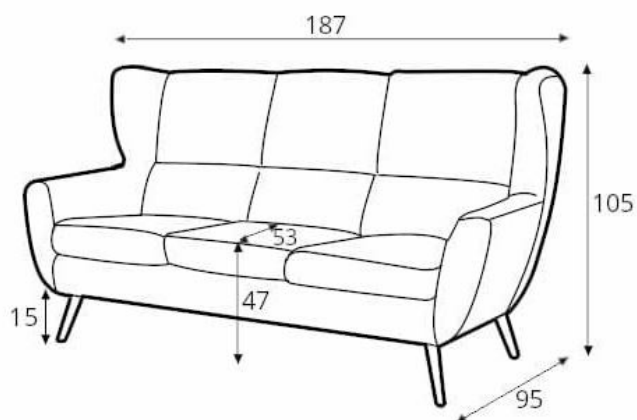
0.14.2 - Krzesło czarne

Krzesło z ekoskóry z podłokietnikami połączonymi z oparciem jest opisane wraz z załączonym zdjęciem w pom. 0.14, w pom. 0.16 występuje dodatkowo 2 sztuki takich samych krzeseł

0.15.4 - Komoda

Komoda biała z drewnianymi elementami, taka sama jak w pom. 0.15, opisana w części opisu pom. 0.15, w pom. 0.16 występuje dodatkowa, 1 szt. tego samego modelu

0.16.1 - Sofa trzyosobowa



Sofa jasnoszara z wysokim oparciem i podłokietnikami, na nóżkach z naturalnego dębu, 187x105x95cm, wys. siedziska 47cm, wymiary jak na ilustracji, typu uszak, podłokietniki wygięte do zewnątrz, tapicerka łatwozmywalna, komplet fotelem (opisanym powyżej), oparcie dzielone na dwie części w pionie przesyficiem i trzy części w poziomie, uszy i podłokietniki jako jeden element, nóżki toczzone, zwężające się ku dołowi, w kącie rozwartym, wybarwienie nóg dąb natura, kolor tapicerki dopasować do tapicerki fotela biurowego do komputerów i fotela (jaśniejszy niż na załączonym zdjęciu), szt.1
tapicerka - jasnoszara (tak samo jak fotel)

0.16.2 - Stół okrągły



Stół okrągły, biały blat, nóżki drewniane, biały laminowany blat oraz stelaż z drewna bukowego barwiony na dąb śr. 70cm, wys. 75m, waga 10,04 kg, blat cienki, masywniejsza konstrukcja pod blatem, nogi cztery z elementów drewnianych zwężających się ku dołowi, o przekroju prostokątnym, sztorcem ustawione do środka, szt.1

0.16.3 - Fotel biurowy jasnoszary



Fotel biurowy jasnoszary, oparcie połączone z podłokietnikami i siedziskiem (jeden element), w całości tapicerowany, z regulacją wysokości, na 5-ramiennej podstawie na kółkach, 58x52x86-98cm, waga: kolor tapicerki zgrać z kolorem tapicerki fotela i sofy, szt.2

Fotel biurowy wykonany z wysokiej jakości tkaniny, posiada stabilną 5 ramienną podstawę na kółkach. Siłownik pneumatyczny zapewnia płynną regulację wysokości.

- Siedzisko wykonane z tkaniny
- Na siedzisku znajduje się miękka gąbka
- Obrotowy 360 stopni
- Korpus wykonany z metalu
- 5 ramienna podstawa z kółkami
- Możliwość regulacji wysokości
- Wygodne podłokietniki

Wymiary:

- Wysokość fotela: 86 - 98 cm
- Szerokość fotela: 58 cm
- Głębokość fotela: 52 cm
- Wysokość do siedziska: 47 - 59 cm
- Szerokość siedziska: 40 cm
- Głębokość siedziska: 44 cm
- Wysokość oparcia: 42 cm
- Szerokość oparcia: 52 cm
- Długość podłokietników: 30 cm

- Średnica kółek: 5 cm
- Rozstaw nóg: 56 cm

0.16.4 - Stół konferencyjny



Dla pomieszczenia 0.16 przewidziano 1 szt. minimalistycznego stołu w kolorze białym, o wymiarach 160x80x74cm. Stół posiada nogi prostokątne, stalowe, zarówno nogi, jak i stelaż malowane na kolor biały, blat gr. 25mm laminowany w kolorze białym. Stół prosty, prostokątny, bez żadnych zaobleń. (Taki sam stół w wersji czarnej przewidziano do pom. 2.4)

0.16.5 - Telewizor w czarnej ramie, montowany do ściany na uchwycie obrotowym, 43 cale , szt. 1

TELEWIZOR (0.16.5)	
Minimalne parametry	-o przekątnej ekranu min. 43", i rozdzielczości 1920 x 1080 Full HD, -złącza: HDMI, USB, Eurozłącze (Scart), -zestaw zawiera: uchwyt ścienny regulowany z zestawem montażowym, przewód HDMI- min. 3m, pilot.

Uwaga: Takie same modele telewizora dla pom. klubu seniora i do hotelu na poziomie +3

Komputer stacjonarny AIO

Pomieszczenie należy wyposażyć w dwa komputery stacjonarne wraz z klawiaturami, myszami komputerowymi i podkładkami pod mysze.

KOMPUTER STACJONARNY AIO	
Minimalne parametry	<ul style="list-style-type: none">- procesor Intel I5 8. generacji,- pamięć RAM min. 8 GB,- dysk twardy SSD min. 250 GB,- przekątna ekranu min 19 cali,- matryca błyszcząca lub matowa o rozdzielczości ekranu nie mniejszej niż 1920 x 1080 pikseli,- system operacyjny min. Windows 10 Professional- posiada napęd optyczny, wejście VGA, HDMI, min. 2 złącza USB, kartę sieciową, Bluetooth, WiFi, czytnik kart pamięci SD/microSD oraz kamerę internetową- wyjście słuchawkowe/wejście mikrofonowe
Akcesoria	<ul style="list-style-type: none">- optyczna mysz komputerowa bezprzewodowa- pełnowymiarowa klawiatura bezprzewodowa- przewodowe słuchawki z mikrofonem
System operacyjny	Windows 10 Professional w polskiej wersji językowej, zapewniające możliwość instalacji i poprawnego działania wszystkich aplikacji obsługiwanych przez ww. system, oprócz systemu operacyjnego znajdzie się zainstalowany pakiet Microsoft Office Home and Business oraz pełna wersja programu antywirusowego Eset Endpoint Security

Odtwarzacz CD z funkcją radia



ODTWARZACZ AUDIO + RADIO	
Minimalne parametry	<p>odtworzacz multimedialny (wieża stereo) obsługujący formaty JPEG, MP3, MPEG, WMA oraz płyty Audio CD, CD, CD-R, CD-RW, DVD, DVD-R, DVD-RW, złącze USB.</p> <ul style="list-style-type: none"> - Liczba kanałów - 2.0 - Moc maksymalna - 120 W - Odtwarzane nośniki CD-R/RW, MP3-CD, - radio FM/AM, - łączność bezprzewodowa - Bluetooth - equalizer - Loudness - Rodzaje wejść- USB 1 szt. Aux In - Rodzaje wyjść Wyjście głośnikowe <p>Dodatkowe informacje: Tuner FM z cyfrową syntezą PLL wyświetlacz LED wymiary: wysokość - 250 mm, szerokość - 495 mm, głębokość - 248 mm waga - 5,25 kg dołączone akcesoria - Pilot</p>

Dodatkowo pomieszczenie wyposażone w urządzenie wielofunkcyjne laser A4:

Urządzenie wielofunkcyjne, szt. 1

Drukarka laserowa kolorowa, urządzenie wielofunkcyjne, umożliwiające drukowanie, skanowanie i kopiowanie do formatu A4. Drukarka jest przeznaczona do wydruku tekstu i grafiki zarówno w czerni jak i w kolorze. Wymiary produktu: 420 x 421.7 x 334.1 mm (szerokość x głębokość x wysokość).

Minimalne parametry:

przeznaczenie do druku	mono/kolor - tekst i grafika
rodzaj urządzenia	wielofunkcyjne druk/skan/kopia
technologia druku	laserowa kolorowa format A4

wydajność tonera startowego (mono)	do 1400 str. A4 (wg normy producenta, wydruk ciągły)
wydajność tonera startowego (kolor)	do 700 str. A4 (wg normy producenta, wydruk ciągły)
wydajność tonera standardowego (mono)	do 3200 str. A4 (wg normy producenta, wydruk ciągły)
wydajność tonera standardowego (kolor)	do 2500 str. A4 (wg normy producenta, wydruk ciągły)
standardowa pamięć	256 MB (pamięci DDR, 256 MB pamięci flash)
maksymalna pamięć	256 MB (pamięci DDR, 256 MB pamięci flash)
miesięczne obciążenie	do 40000 stron
szybkość procesora	800 MHz
poziom hałasu	max 50 dB,

ethernet - druk w sieci LAN, możliwość wysyłania/odbierania faksów, szybkość drukowania w kolorze: do 21 stron A4/min, wireless - druk przez WiFi, drukowanie z chmury, drukowanie urządzeń mobilnych.

Uwaga: pomieszczenie 0.15 i 0.16 wyposażać w karnisze i zasłony wg opisu powyżej.

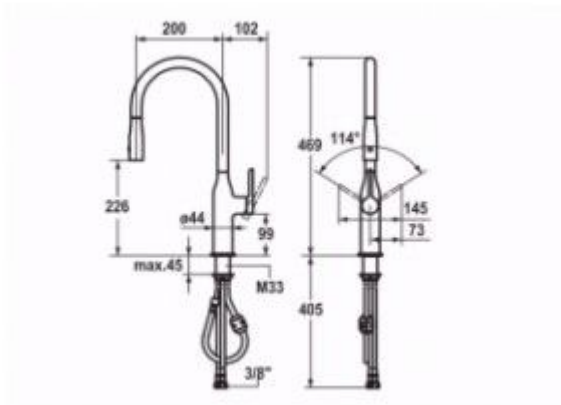
Pomieszczenie socjalne - aneks kuchenny (pom. 0.17)

Pomieszczenie to ma pełnić funkcję pomieszczenia socjalnego, w którym osoby zatrudnione mogą przechowywać i spożywać posiłki. Zabudowa kuchenna budowana na wymiar, szczegółowe rysunki mebli, rozlokowania sprzętów i wykończenia ścian należy wykonać wg Rys. 0105

Uwaga! Należy zrobić w blacie oraz zabudowie meblowej otwory umożliwiające doprowadzenie instalacji.

Wyposażenie do zakupu:

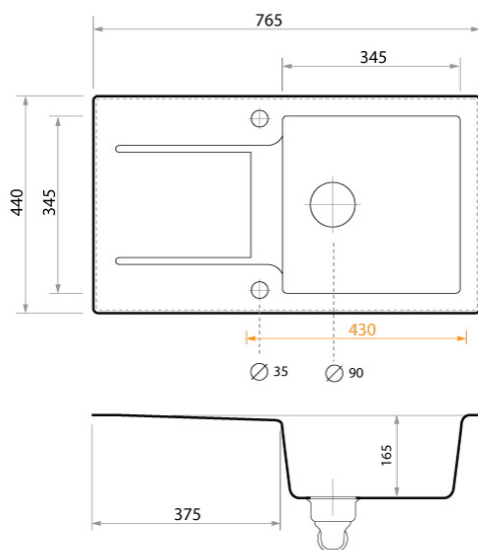
0.17.1 - Bateria do zlewozmywaka



Bateria chromowana jednodźwigniowa, stojąca, montaż na zlewie, wys. korpusu 35cm, wys. wylewki 26,5cm, zasięg wylewki 17cm; otwór montażowy 35mm, ceramiczna głowica, z podkładką usztywniającą i wężykami podłączeniowymi, szt.1

0.17.2 - Zlewozmywak





Zlewozmywak granitowy jednokomorowy z ociekaczem, odporny na zarysowania i przebarwienia, w kolorze czarnym, z otworami na baterię, antybakteryjny, z syfonem, 76,5x44x16,5cm, szt.1

0.17.3 - Czajnik elektryczny



Czajnik elektryczny czarny 1,7l, szt.1
 Minimalne parametry: moc: 1800 - 2150 W, materiał z którego wykonany jest obudowa: Podwójna warstwa, pokrywa otwierana przyciskiem, obrotowa podstawa 360 stopni, pojemność: 1,7 L, ukryty element grzewczy, schowek na przewód, włącznik/wyłącznik, lampka sygnalizacyjna, wymowany filtr antywapienny, czajnik bezprzewodowy, automatyczne wyłączenie

0.17.4 - Kuchenka mikrofalowa



Kuchenka mikrofalowa czarna, poj. 23l, moc 800W, 39,2x48,9x27,5cm, waga 13kg, sterowanie elektroniczne, opcje: grill, piekanie, podgrzewanie, rozmrażanie, otwieranie drzwi na lewo, moc grila 1100W, talerz obrotowy, 6 poziomów mocy, blokada rodzicielska, funkcja deodoryzacji, funkcja kombi, pochłaniacz zapachów, podtrzymywanie ciepła potraw, sygnał dźwiękowy zakończenia pracy, szybkie rozmrażanie, szybki start, timer, tryb "eco", wyświetlacz LED, zegar, wykończenie wnętrza emalia ceramiczna, średnica płyty obrotowej 28,8cm, szt. 1

0.17.5 - Chłodziarko-zamrażarka



Chłodziarko-zamrażarka z wykończeniem ze stali nierdzewnej inox, poj. chłodziarki 84l, poj. zamrażarki 13l, 85x50x54cm, klasa energetyczna A+, poziom hałasu do 40 dB, zamrażarka wewnątrz, 1 drzwi, uchwyt, drzwi przekładane, agregat i termostat, wydajność zamrażania 2kg/24h, zdolność przechowywania w razie awarii prądu 11h, automatyczne rozmrażanie w chłodziarce, sterowanie mechaniczne, oświetlenie ledowe, zużycie roczne energii 163 kWh, półki ze szkła bezpiecznego, 1 szuflada na warzywa i owoce, 2 półki szklane w chłodziarce, 3 półki w drzwiach, szt.1

0.17.6 - Kuchenka indukcyjna



Kuchenka przenośna indukcyjna dwustanowiskowa, maksymalna moc: 2000 W + 2000W, automatyczne wykrywanie naczyń, 8 poziomów temperatury, 8 poziomów mocy, wyświetlacz, 4 specjalnie zaprojektowane funkcje przygotowywania potraw, 3-godzinny czasomierz do gotowania i smażenia, zasilanie: 230 V, 50 Hz, 2 powierzchnie grzewcze: polerowane czarne szkło kryształowe 280 x 280 mm, wymiary produktu: 60 x 36 x 6.5 cm, długość przewodu: 100 cm, szt. 1

0.17.7 - Pochłaniacz



Pochłaniacz - okap z filtrem węglowym, teleskopowy, k. czarny, gł. 30cm, wys. 20,5cm, sterowanie mechaniczne, poziom hałasu do 68dB, 3 stopnie wentylatora, oświetlenie LED, przełączniki kołyskowe, szt. 1

Uwaga: w pom. 0.17 należy pomalować wnękę farbą wodoodporną w kolorze białym. Połączenie blatu ze ścianą należy połączyć silikonem w kolorze przynajmniej jednej z płaszczyzn. Tego typu połączenie należy stosować w każdej zabudowie kuchennej w obiekcie.

Gabinet masażu (pom. 0.18)

W pomieszczeniu gabinetu przesłania się okna poprzez klejenie do szyb folii mleczonej na wymiar, na całą powierzchnię szyb od wewnątrz. Na wyposażenie pomieszczenia składa się:

0.14.2 - Krzesło czarne z podłokietnikami z ekoskóry, opisane wyżej, szt.1

0.16.3 - Fotel biurowy jasnoszary, opisane wyżej, szt.1

0.18.1 - Łóżko do masażu składane



Łóżko do masażu rehabilitacyjne, składane, w kolorze białym, 3-strefowe, z 5cm wyściółką i aluminiową ramą. W komplecie torba do składania z opcją łatwego i szybkiego rozkładania i składania oraz magazynowania w torbie. Długość stołu bez zagłówka ok. 180 cm, z zagłówkiem ok. 210 cm, Szerokość stołu bez podłokietników ok. 61 cm - z podłokietnikami do ok. 95 cm. Wysokość od ok. 68- 90cm - w 3 cm odstępach. Wytrzymałość do 250 kg (nie punktowo). Wymiary: (złożony): ok. 90 x 60 x 16 cm. Waga: ok. 13 kg. Obicie 100% PVC, ok. 5 cm, zagłówek z aluminium i tworzywa sztucznego, wysokiej jakości pianka, tapicerka odporna na wodę i olejki, zdejmowana część na twarz, wyjmowany zagłówek na rzep, zagłówek z odpinaną wyściółką do doskonałego higienicznego czyszczenia, wygodne podłokietniki, regulacja odległości podłokietników, plastikowe antypoślizgowe nóżki, tworzywo sztuczne pokryte linką stalową dla maksymalnej stabilności, nośność do ok. 250 kg ciężar pracy/900kg statycznie, szt. 1

0.18.2 - Drabinka gimnastyczna



Typowa drabinka gimnastyczna z drewna sosnowego malowana na biało, (na zdjęciu kolor drewna naturalnego), z zestawem do mocowania do ściany, wym. 90x220cm, bok drabinki - drewno sosnowe (28 x 120 mm), szczeble drabinki - drewno sosnowe (30 x 38 mm), szt.1

0.18.3 - Biurko lekarskie



Białe biurko lekarskie do gabinetu, dwie szerokie szuflady.

wytrzymała powierzchnię, łatwa w utrzymaniu czystości, wyjścia na kable i otwór znajdujący się z tyłu, starannie wykończona część tylna, max obciążenie - 50kg, boki: jeden pełny, drugi 2 nogi połączone ze sobą na ziemi, minimalistyczna, geometryczna forma, bez zaobłążeń, wym. 142x50x75cm, szt.1

Dodatkowo pom. 0.18 należy wyposażyć w dwa rowery stacjonarne rehabilitacyjne:



Rower rehabilitacyjny o wym. (dł./szer./wys. w cm) 110 x 53 x 130cm, z rolkami transportowymi, regulowaną kierownicą, poziomą regulacją

siódła, przyłączem sieciowym baterii, głębokim wejściem, regulacja obciążenia, komputerem treningowym, zakres obciążenia 1-10 (manualnie), ciężar koła zamachowego ok 7 kg, system hamowania magnetyczny, max. obciążenie wagowe 150 kg. Komputer treningowy z wyświetlaczem czasu, odległości i prędkości, całkowita liczba kilometrów, częstotliwością pedałowania, zużyciem energii, pomiarem pulsu (czujniki dłoni), klipsem na ucho. Komputer posiada również górną granicę tętna (wskaźnik procentowy), optyczny i akustyczny sygnał ostrzegawczy, pomiar tętna w fazie odpoczynku z oceną sprawności, wskaźnik ustawień 10 funkcji, trening ukierunkowany na trzy strefy, szt. 2.

W pom. 0.18 przy umywalce należy umieścić:

- dyspenser na mydło (montaż 100cm - dolna krawędź), szt. 1
- dyspenser łokciowy do środków dezynfekujących (montaż 100cm - dolna krawędź), szt. 1
- podajnik ręczników papierowych (montaż 100cm - dolna krawędź), szt. 1
- kosz na śmieci (10l), szt.1

Wszystkie powyższe wykonane z tworzywa ABS w kolorze czarnym. Wszystkie elementy wyposażenia zostały opisane wyżej. Należy stosować te same modele wyposażenia toalet na wszystkich piętrach.

Uwaga: szybę w oknie należy pokryć folią samoprzylepną mleczny mat.

Łazienka (pom. 0.19)

Łazienkę należy wyposażyć w następujące elementy:

- dyspenser na mydło (montaż 100cm - dolna krawędź), 1 szt.
- podajnik do papieru toaletowego (montaż 60cm - dolna krawędź), 1 szt.
- kosz na odpady (10l), 1 szt.
- podajnik ręczników papierowych (montaż 100cm - dolna krawędź), 1 szt.
- szczotkę do toalet, 1 szt.

Wszystkie powyższe wykonane z tworzywa ABS w kolorze czarnym. Wszystkie elementy wyposażenia zostały opisane wyżej. Należy stosować te same modele wyposażenia toalet na wszystkich piętrach.

Nad umywalką osiowo - montaż okrągłego lustra

w czarnej ramie, średnica 50cm.

Dodatkowo w pom. 0.19 do ściany pod prysznicem należy zamontować uchwyt kątowy stalowy czarny 36x66x95cm, rura śr. 25mm x2, z przeznaczeniem dla osób niepełnosprawnych, szt. 1



3.3 Poziom + 1, Klub Młodego Odkrywcy

Pierwsze piętro przeznaczone jest dla dzieci i młodzieży, funkcjonuje pod nazwą Klub Młodego Odkrywcy.

Na kondygnację składa się:

- pom. dla młodzieży o pow. 26,7m² (1.2)
- pom. dla dzieci szkolnych i najmłodszych o pow. 37,6m² (1.3)
- sala kinowa o pow. 15,2m² (1.4)
- toaleta o pow. 4,7m² (1.5)
- toaleta o pow. 4,5m² (1.6)
- biuro o pow. 15,6m² (1.7)
- komunikacja o łącznej powierzchni 9,8m² (1.1)

Projekt aranżacji wewnątrz obejmuje wyposażenie pomieszczeń 1.2 - 1.7. Oświetlenie i kolor ścian (biały) nie ulega zmianie. Tylko w pom. 1.3 na ścianie, której część biegnie po łuku zaplanowano malowanie ściany farbą tablicową do wys. 155,5cm. Malowanie nie obejmuje wnęk okiennych. Powierzchnia malowania ok. 10m².

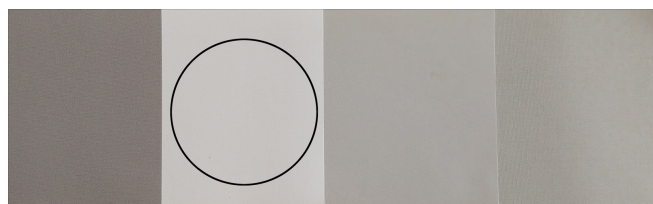
W pomieszczeniu 1.2 przewiduje się pokrycie jednej ściany arkuszami blachy ocynkowanej (8 arkuszy dociętych i łączonych w poziomie na wys. 155,5cm, montaż do ściany na klej montażowy) dla stworzenia całej ściany magnetycznej. Arkusze blachy 200x100cm, gr. arkusza 1mm. Uwaga! wys. 155,5 cm jest wspólna dla podziałów w zabudowie szaf, linii granicy farby tablicowej oraz linii łączenia arkuszy blachy. Należy zwrócić uwagę, w szczególności na utrzymanie spójnej linii podziałów we wszystkich wymienionych elementach.

We wszystkich pomieszczeniach w oknach i drzwiach balkonowych przewidziane są rolety montowane do sufitu. Rolety w kolorze jasnoszarym, z marginesami po bokach po 10cm zakładu. Elementy konstrukcji PCV w kolorze białym, rolety wolnowiszące.

W pomieszczeniu 1.4 - sali kinowej przewiduje się wprowadzenie rolet gramatura: 355g/m², grubość 0,45mm, trwałość koloru 4-6, Absorbacja światła 18%, Przepuszczalność światła 0%, Odbicie światła 82%.

W pozostałych pomieszczeniach - gramatura: 210g/m², grubość 0,30mm, trwałość koloru 4-6, absorbacja światła 46%, przepuszczalność światła 14%, odbicie światła 40%.,

Poglądowy kolor tkaniny rolet oznaczony czarnym kółkiem:

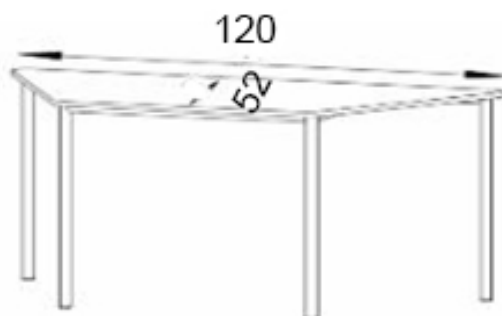


Pomieszczenie warsztatowe 1.2

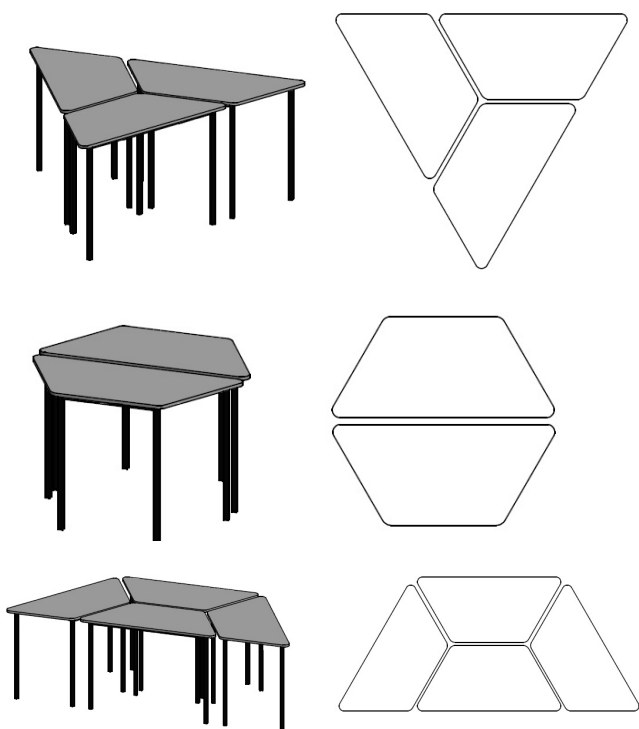
Pomieszczenie dla młodzieży (1.2) zostało wyposażone w szafę wykonaną na wymiar (1.2.1) wg rysunku nr 0201. Szafa na całą ścianę łącznie z zabudową przejścia do pom. 1.7. Szafa składa się z trzech części o głębokości 24cm, 45cm i 60cm. Zabudowa od podłogi do sufitu obejmuje demontaż Szafa zaprojektowana w 1 sztuce.

Płyta meblowa laminowana w kolorze białym mat, plecy w części otwartej (głębokości 24cm) - w kolorze jasnoszarym. Szczegółowe informacje dotyczące szaf na wymiar zawarte są na rysunkach technicznych.

Stolik trapezowy (1.2.2)



Stolik trapezowy (1.2.2) o wymiarach 120x52cm i wysokości 53cm. Błat laminowany w kolorze błękit paryski, stelaż i stalowa konstrukcja nóg malowana proszkowo na kolor granatowy - RAL 5017. Narożniki blatu - zaoblone. Konstrukcja stalowa nóg - profil okrągły o średnicy 32mm. Stolik występuje w pom. 1.2 w czterech sztukach. (Tolerancja dla wymiarów: wymiary blatów mogą się różnić +/-2cm, wysokość stołu może być niższa (np. 50cm), ale nie wyższa niż 53cm). Wymiary stołu trapezowego powinny umożliwiać różnorodne sposoby ich zestawiania:



Pufy (1.2.3, 1.2.4, 1.2.5)



Pufy/worki do siedzenia w trzech wariantach rozmiarowych.

Pufa o średnicy 50cm i wys. 85cm (1.2.3) w ilości 3.

Pufa o średnicy 60cm i wys. 105cm (1.2.4) w ilości 4.

Pufa o średnicy 80cm i wys. 115cm (1.2.5) w ilości 3.

Tolerancja dla wymiarów - 5cm.

Wszystkie pufy w kolorze szarym, w różnych odcieniach szarości.

Skład tkaniny: 75% bawełna, 25% poliester, kurczliwość: 4%,

gramatura: 195 g/m², cecha tkaniny: dwustronna, matowa

Tablica suchościeralna (1.2.6)



Tablica suchościeralna (zamawiana na wymiar) o wymiarach 135x210cm, w 1 sztuce. Tablica biała, z połyskiem, na podłożu PCV, montowana do ściany (zlicowana z nadprożem), bezramowa. Lokalizacja tablicy ma być wykonana wg widoku ścian 1.2_3 na Rys. 0210.

Uwaga: na piętrze przewidziano trzy takie same tablice suchościeralne o różnych wymiarach.

Pomieszczenie dla dzieci szkolnych i najmłodszych (1.3)

zostało wyposażone w stoliki trapezowe (1.2.2) identyczne ze stolikami z pomieszczenia 1.2. Ilość stolików zastosowanych w pomieszczeniu 1.3 to 4 sztuki. Przewidziano również 6 szt. puf (1.2.3) o średnicy 50cm, w różnych odcieniach szarości, identyczne modele, jak te w pomieszczeniu 1.2.

W pomieszczeniu zaprojektowano dwie szafy na wymiar - szafę 1.3.1 wg rysunku nr 0202 oraz szafę 1.3.2 wg rysunku nr 0203.

Obie wykonane w jednym egzemplarzu.

Szafy wykonano z płyty meblowej laminowanej na biały mat.

Szczegółowe informacje na temat szaf znajdują się na rysunkach technicznych.

Stół warsztatowy, trapezowy (1.3.3)



Pomieszczenie wyposażono w stół warsztatowy trapezowy (1.3.3) o wymiarach 140x62cm i wysokości 71cm, analogiczny do stołu 1.2.2, ale o innych wymiarach.

Blat laminowany w kolorze błękit paryski, stelaż i stalowa konstrukcja nóg malowana proszkowo na kolor granatowy - RAL 5017. Narożniki blatu - zaoblone. Konstrukcja stalowa nóg - profil okrągły o średnicy 32mm. Stolik występuje w pom. 1.2 w czterech sztukach. (Tolerancja dla wymiarów: blatów i wysokości +/-2cm.

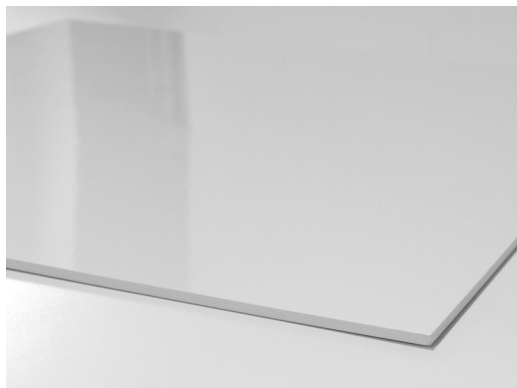
Krzesło sztaplowane (1.3.4)



10 sztuk krzeseł sztaplowanych, z oparciem, bez podłokietników, na czterech nogach. Oparcie i siedzisko z dwóch różnych elementów, oparcie mocowane na przedłużeniu tylnych nóg. Krzesło wykonane z wzmocnionego tworzywa polipropylenowego w kolorze żółtym. Ten sam model musi występować w kolorze białym. Wymiary:

szerokość: 50 cm, głębokość: 46 cm, wysokość: 76 cm, szerokość siedziska: 40 cm, głębokość siedziska: 40 cm, wysokość siedziska: 44 cm, tolerancja dla wymiarów +/-2 cm.

Tablica suchościeralna (1.3.5, 1.3.6)



Tablice suchościeralne o wymiarach 135x150cm (1.3.5) oraz o wymiarach 130x120cm (1.3.6), po 1 sztuce tablicy w każdym z wymiarów. Tablice biała, bez ramy, z połyskiem, na podłożu PCV 5mm, analogiczne do tablicy z pomieszczenia 1.2, wszystkie tablice powinny być zlicowane z nadprożem. Lokalizacja tablicy 1.3.6 powinna być wykonana wg widoku ścian 1.3_3 na Rys. 0210.

Krzesełko dziecięce (1.3.7)



Krzesełko dziecięce wykonane z drewna, malowane na biało, występuje w pomieszczeniu w 12 egzemplarzach. Krzesło na czterech nogach o przekroju kwadratowym, z prostym siedziskiem, kształty krzesła geometryczne, kąty proste. Wymiary krzesła: szerokość: 27 cm, głębokość: 29 cm, wysokość: 53 cm, szerokość siedziska: 27 cm, głębokość siedziska: 29 cm, wysokość siedziska: 30 cm; tolerancja dla wymiarów +/-2cm, z zastrzeżeniem, że wysokość siedziska nie może być mniejsza.

Dywan wielokolorowy (1.3.8)



W pomieszczeniu znajduje się dywan wielokolorowy w geometryczne wzory, tj. równoboczne trójkąty. Dywan o wymiarach 160x230cm (+/-30cm). Minimalne parametry: wysokość runa 5mm, gr. dywanu 9mm, waga całkowita 1,6kg/m², rodzaj przędzy : 100% polipropylen. Dywan występuje w 1 egzemplarzu. Kolorystyka dywanu: od bieli, przez szarości po czerń z dodatkami kolorów podstawowych, występujących w wyposażeniu na piętrze: niebieski, czerwony, żółty.

Pomieszczenie 1.4

Sala kinowa (1.4) wyposażona jest w krzesła sztaplowane, identyczne z krzesłem z pomieszczenia 1.3.



W pomieszczeniu 1.4 przewidziano 9 sztuk tego modelu w kolorze żółtym oraz 9 sztuk tego modelu w kolorze białym.

Sala kinowa została wyposażona w szafę robioną na wymiar(1.4.1), wg rysunku nr 0204. Szafa do wykonania w 1 egzemplarzu. Szafa zbudowana z płyty meblowej gr. 18mm, laminowanej na biały mat. Szczegółowe informacje dotyczące wymiarów i elementów wykończenia szafy zawarte są w rysunkach technicznych.

Ekran do projektora (1.4.2)



Ekran 4:3, o wymiarach 163x122cm, biały z czarną ramą, stojący na trójnogu w kolorze czarnym. Tkanina z włókna szklanego, współczynnik odbicia światła (Gain) 1.2, kąt widzenia 120°, zawiera statyw, pręt z regulacją wysokości do ustawienia ekranu, 4 uchwyty z systemem sprężynowym do napinania ekranu, łatwym montaż i demontaż, odległość od podłogi do dolnej krawędzi tkaniny min 41,5 cm / max 95 cm, rozstaw statywu 37 cm. Ekran można całkowicie złożyć i przechowywać w futerale. Tolerancja dla wymiarów +/-2cm, należy utrzymać proporcje 4:3, jedna sztuka.

Stojak na kółkach (1.4.3)



Dla sali kinowej przewidziano jeden stojak na kółkach z pulpitem pod laptop i projektor, z regulowaną wysokością. Stojak stalowy, bardzo solidny, malowany proszkowo na kolor czarny, mobilny, na 4 kółkach.

Hamulec umożliwiający łatwe zablokowanie kół, płynna regulacja wysokości ze śrubą blokującą. Zakres wysokości: ok. 70 - 110 cm. Obie półki na projektor i komputer ma zagięte brzegi co zwiększa bezpieczeństwo umieszczonego na niej projektora. Powierzchnia półek ok. 40 x 32 cm, minimalny udźwig 15 kg. Półki można pochylić w obie strony i swobodnie regulować kierunek świecenia projektora, półki można dowolnie obracać o 360 stopni wokół własnej osi. Możliwość demontażu półek, szt. 1.

Dodatkowo pomieszczenie wyposażone w akcesoria soundbar i subwoofer (1 zestaw) do projektora (Zamawiający posiada projektor, należy zadbać, aby akcesoria były kompatybilne z istniejącym modelem) o minimalnych parametrach:

- dźwięk przestrzenny 3D z DTS Virtual: X
- system multiroom MusicCast
- możliwość współpracy z głośnikami bezprzewodowymi - MusicCast Surround
- wbudowane muzyczne serwisy strumieniowe (Spotify, Tidal, Deezer, Qobuz)
- Wi-Fi, Bluetooth, AirPlay - pełnia sposobów łączności bezprzewodowej
- wejścia i wyjścia HDMI zgodne z 4K oraz formatami HDR10, Dolby Vision i Hybrid Log Gamma oraz złącza optyczne i analogowe
- bezprzewodowy subwoofer
- funkcja Clear Voice ułatwiająca słuchanie filmowych dialogów i narracji
- High-res audio
- wejścia HDMI, dwuzakresowy moduł Wi-Fi, Bluetooth
- w wersji 4.2, AirPlay

Komputer przenośny z myszą komputerową

Na użytek Klubu Młodego Odkrywcy przewidziano trzy laptopy z zasilaczem i myszą komputerową o minimalnych parametrach:

- procesor Intel I5 8 generacji,
- pamięć RAM 8 GB,
- dysk twardy SSD 250 GB,
- przekątna ekranu minimum 15,6 cala,
- matryca matowa o rozdzielczości ekranu nie mniejszej niż 1366x768,
- system operacyjny Windows 10 Professional
- napęd optyczny, wejście VGA, HDMI, minimalnie 2 złącza USB, kartę sieciową, Bluetooth, WiFi, czytnik kart pamięci SD/microSD
- kamera internetowa, wydzielona klawiatura numeryczna, wielodotykowy touchpad;
- mysz komputerowa optyczna bezprzewodowa USB z rolką i minimum dwoma przyciskami,
- Windows 10 Professional w polskiej wersji językowej, zapewniające możliwość instalacji i poprawnego działania wszystkich aplikacji obsługiwanych przez ww. system, dodatkowo na laptopach znajdzie się zainstalowany pakiet Microsoft Office Home and Business oraz pełna wersja programu antywirusowego Eset Endpoint Security

Dodatkowo pomieszczenie wyposażone w urządzenie wielofunkcyjne laser A4:

Urządzenie wielofunkcyjne, szt. 1

Drukarka laserowa kolorowa, urządzenie wielofunkcyjne, umożliwiające drukowanie, skanowanie i kopiowanie do formatu A4. Drukarka jest przeznaczona do wydruku tekstu i grafiki zarówno w czerni jak i w kolorze. Wymiary produktu: 420 x 421.7 x 334.1 mm (szerokość x głębokość x wysokość).

Minimalne parametry:

przeznaczenie do druku	mono/kolor - tekst i grafika
rodzaj urządzenia	wielofunkcyjne
rodzaj druku	druk/skan/kopia
technologia druku	laserowa kolorowa
format	A4
wydajność tonera startowego (mono) producenta, wydruk ciągły)	do 1400 str. A4 (wg normy producenta)
wydajność tonera startowego (kolor) producenta, wydruk ciągły)	do 700 str. A4 (wg normy producenta)
wydajność tonera standardowego (mono) producenta, wydruk ciągły)	do 3200 str. A4 (wg normy producenta)
wydajność tonera standardowego (kolor) producenta, wydruk ciągły)	do 2500 str. A4 (wg normy producenta)
standardowa pamięć	256 MB (pamięci DDR, 256 MB pamięci flash)
maksymalna pamięć	256 MB (pamięci DDR, 256 MB pamięci flash)
miesięczne obciążenie	do 40000 stron
szybkość procesora	800 MHz
poziom hałasu	max 50 dB,

ethernet - druk w sieci LAN, możliwość wysyłania/odbierania faksów, szybkość drukowania w kolorze: do 21 stron A4/min, wireless - druk przez WiFi, drukowanie z chmury, drukowanie urządzeń mobilnych.

Wyposażenie toalet

Pomieszczenia obu toalet (1.5, 1.6) należy wyposażyć w identyczny sposób. Na elementy wyposażenia składają się poniższe elementy, w każdej toalecie występujące po 1 szt.

Dyspenser na mydło w płynie



Dyspenser na mydło montowany do ściany przy umywalkach:
Dyspenser do mydła w płynie, z możliwością jego uzupełniania,
dozowanie na przycisk, pojemność 1l., dozownik wykonany z wysokiej
jakości materiału ABS + MABS o wym. 20,6x11x2x1,4cm (+/-
2cm). Montować na wys. 100cm - dolna krawędź.

Dozownik do papieru toaletowego



Dozownik do papieru toaletowego w dużych rolkach z wysokiej jakości
materiału ABS + MABS o obłych kształtach, montowany do ściany przy
ustępach w kabinach WC, o wym.: wysokość - 36cm, szerokość - 43,7cm,
głębokość 13,3cm (+/- 2cm). Montować na wys. 60cm - dolna krawędź.

Podajnik do ręczników papierowych



Podajnik do ręczników papierowych składanych należy montować na ścianie przy umywalkach. Podajnik wykonany z wysokiej jakości materiału ABS + MABS o obłych kształtach, o wym. 43,9x33,3x13,6cm (+/-2cm); o pojemności do 500szt. ręczników, otwierany z boku, zamykany na kluczyk. Montować na wys. 100cm - dolna krawędź.

Kosz na śmieci, 5l



Kosz na śmieci do montażu na ścianę w kabinach toaletowych, w kolorze czarnym, wykonany z tworzywa ABS, o obłych kształtach i wymiarach wys. 33,8cm, szer. 19cm, gł. 16cm, tolerancja wymiarów +/-2cm, przednia część odchylana w celu zmiany worka, automatycznie zamykana pokrywka oraz system ukrywający worki na odpady.

Uwaga: Należy zadbać, żeby podajniki do mydła, ręczników i papieru stanowiły komplet!

Kosz na śmieci, 10l



Kosz na śmieci wykonany z tworzywa ABS, wolnostojący, o wym. dł./szer./wys. (cm) 24,8 x 18,1 x 33, z pokrywą i klapą. Kosze należy lokalizować w pomieszczeniach z umywalkami, pod dyspenserem na ręczniki papierowe.

Szczotka do toalet



Szczotka z pojemnikiem w całości wykonana w kolorze czarnym, uchwyt szczotki oraz pojemnik o minimalistycznych, prostych kształtach walca.

Lustro okrągłe



Osiowo nad umywalkami należy zamontować okrągłe lustro w czarnej ramie o średnicy 50cm i grubości max. 4cm. Obudowa i rama stalowa, maksymalna grubość ramy - 1,5cm.

Pomieszczenie biura (1.7)

zostało wyposażone w szafę na wymiar, wykonaną w 1 egzemplarzu. Szafa wykonana z płyty meblowej gr. 18mm, laminowanej w kolorze białym. Szafę należy wpasować w otwór drzwiowy (przejście) pomiędzy pomieszczeniami 1.7 i 1.2. Szczegółowy opis szafy zawarty jest na rysunku technicznym nr 0205.

Ponadto biuro wyposażone jest w następujące elementy:

Krzesło biurowe (1.7.2)



Krzesło w całości w kolorze czarnym i ciemnoszarym, z wysokim oparciem, podłokietnikami, obrotowe, na 5 kółkach, z regulowaną wysokością. Wymiary: Szerokość: 62 cm, głębokość: 60 cm
minimalna wysokość: 129 cm, maksymalna wysokość: 140 cm
szerokość siedziska: 53 cm, głębokość siedziska: 47 cm
minimalna wysokość siedziska: 48 cm, maksymalna wysokość siedziska: 57 cm (+/- 2cm);

Część plastikowa: tworzywo polipropylenowe, tworzywo polietylenowe
Skład: 100% poliester

Rama tylna/ Rama oparcia/ Wsparcie tylne:

stal, epoksydowa/poliestrowa powłoka proszkowa;

Poduszka oparcia: tworzywo polipropylenowe;

Wypełnienie: Pianka poliuretanowa 35kg/m³;

Rama siedziska: Formowana sklejka z eukaliptusa;

Krzyżak: aluminium, Epoksydowa/poliestrowa powłoka proszkowa

Dla kondygnacji +1 planuje się 3 szt. powyższych krzeseł.

Biurko (1.7.3)



Przewidziano biurko o wymiarach 140x80x72cm, z blatem laminowanym gr. 25mm z płyty wiórowej dwustronnie melaminowanej w kolorze białym. Biurko posiada 4 nogi stalowe o przekroju kwadratowym, malowane proszkowo na kolor biały, biurko wyposażone w okrągłe otwory na kable z zaślepkami w kolorze blatu.

W pomieszczeniu 1.7 znajdują się 3 biurka.

Mobilny kontener (1.7.4)



Mobilny kontener na dokumenty z szufladami o wymiarach 43x60x60cm (+/-2cm). Wykonany z płyty wiórowej dwustronnie melaminowanej, fronty z płyty o grubości 18 mm. Ma 3 szuflady oraz piórnik na drobne elementy. Kontener z szufladami wyposażony w zamek. Mebel na czterech kółkach, dwa kółka wyposażone w hamulec, występuje w pomieszczeniu w 3 egzemplarzach.

Szafa aktowo - ubraniowa (1.7.5)



Szafa aktowo - ubraniowa o wymiarach 80x42x220cm (+/-2cm) występuje w pomieszczeniu w 1 egzemplarzu. Szafa zaprojektowana jako dwudrzwiowa, zamykana na zamek, z minimalistycznymi uchwytami prostokątnymi w kolorze czarnym. Fronty, wieniec górny i korpus szafy wykonane z płyty meblowej laminowanej na kolor biały mat. Plecy pełne z płyty gr. 18mm. Wnętrze szafy przystosowane do wieszania ubrań na wieszaku i składowania dokumentów (drażek i półki).

Kosz na śmieci



Kosz na śmieci: metalowy, o prostym kształcie walca zwężającego się ku dołowi. Wykonany z siatki w kolorze białym o pojemności 12l, 2szt.

Zegar naścienny



Dodatkowo pomieszczenie biurowe jest wyposażone w zegar naścienny, okrągły z cyferblatem w kolorze białym. Ramka, wskazówki oraz oznaczenie godzin w kolorze czarnym, średnica zegara to 22cm. Zegar w stylu minimalistycznym, kształty geometryczne, proste. Cyfry czytelne, duże, font bezszeryfowy. 1 szt.

Flipchart



W wyposażeniu Klubu Młodego Odkrywcy należy przewidzieć 5 sztuk flipchartów o wymiarach 100x70cm, mobilnych, na kółkach, magnetycznych, konstrukcja stelaża biała, kółka z hamulcem. Blok arkuszy papieru zawieszają się za pomocą dwóch haków, których rozstaw regulowany jest poprzez poziome przesuwanie ich po górnej szynie. Takie rozwiązanie umożliwia swobodne umieszczenie standardowego arkusza A1 jak i większego rozmiaru. Górna szyna flipcharta posiada uchylny panel, który po zamocowaniu wybranego przez siebie bloku, maskuje sposób jego mocowania, nadając w ten sposób elegancji i spójny wygląd całej konstrukcji. Panel po zamknięciu blokowany jest przez zatrzaski, które mają również zabezpieczyć arkusze przed wypadnięciem podczas przenoszenia flipcharta. Flipchart posiada również powierzchnię suchościernalno - magnetyczną, na której można prowadzić zapiski markerami suchościernalnymi, bez konieczności zakładania bloku z arkuszami papieru.

Poduchy

Dodatkowo do sal warsztatowych (pomieszczenia 1.2, 1.3) należy zakupić poduchy do siedzenia o wymiarach 70x70cm (+/-10cm) wraz z poszewkami w kolorze czerwonym. Ilość planowanych poduch to 15 sztuk.



UWAGI:

1. Przed wykonaniem szaf na wymiar i zakupem rolet należy przeprowadzić dodatkowe pomiary warsztatowe i stolarskie.
2. Rolety należy montować na suficie nad otworem okiennym oraz przy wymiarowaniu założyć 10cm marginesu z lewej i prawej strony otworu okiennego.

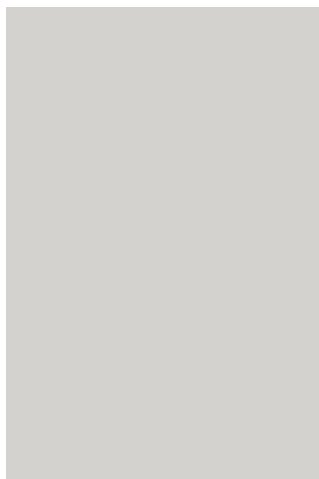
3.4 Poziom +2, Pracownia Dokumentacji Dziejów Miasta

Drugie piętro będzie mieściło siedzibę Pracowni Dokumentacji Dziejów Miasta. Na kondygnację składa się:

- biuro o powierzchni 15,6m² (2.2)
- pracownia o powierzchni 25,5m² (2.3)
- sala spotkań o powierzchni 53,5m² (2.4)
- toaleta o powierzchni 4,7m² (2.5)
- toaleta o powierzchni 4,5m² (2.6)
- komunikacja o łącznej powierzchni 9,8m² (2.1)

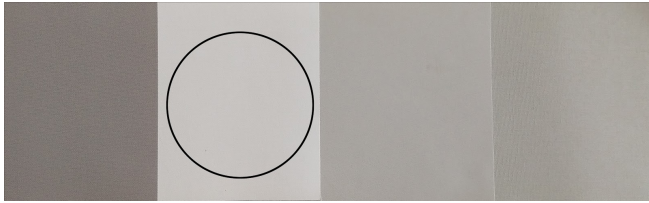
Projekt aranżacji wnętrza obejmuje wyposażenie pomieszczeń 2.2 - 2.6. Oświetlenie w pomieszczeniach nie ulega zmianie. Malowanie ścian w pomieszczeniach ogólnodostępnych (2.4) - (w tym otwory drzwiowe i okienne) w kolorze szarym, przybliżona powierzchnia malowania - 137m².

Kolor malowania ścian - kolor szary NCS S 1500-N



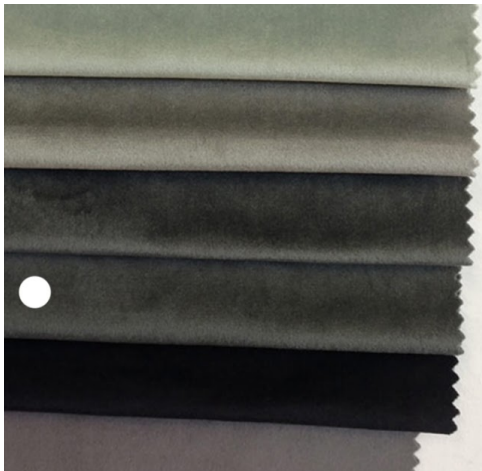
W pomieszczeniach 2.2 oraz 2.3 w oknach i drzwiach balkonowych przewidziane są rolety montowane do sufitu. Rolety w kolorze jasnoszarym, z marginesami po bokach po 10cm zakładu. Elementy konstrukcji PCV w kolorze białym, rolety wolnowiszące, gramatura: 210g/m², grubość 0,30mm, trwałość koloru 4-6, absorpcja światła 46%, przepuszczalność światła 14%, odbicie światła 40%.

poglądowy kolor tkaniny rolet oznaczony czarnym kółkiem:

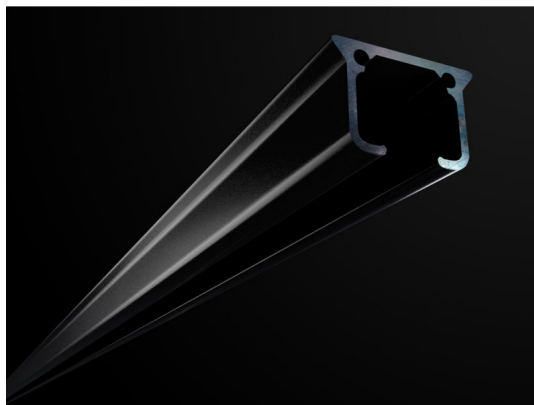
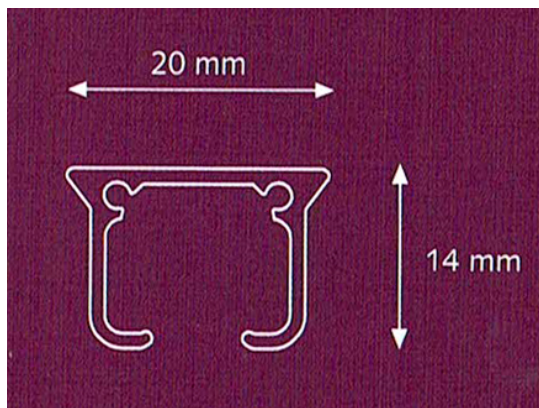


W pomieszczeniu 2.4 występują zasłony welurowe (skład: poliester, gramatura 300g/m²), w kolorze grafitowym, wieszane na taśmie marszczącej 1:1,5 na agrafkach na karniszu szynowym w kolorze czarnym. Karnisz montowany do sufitu, w zaobleniu ściany - szyna gięta według łuku równoległe w odstępie 20cm od ściany. Trzy karnisze o przybliżonej długości - 4m, 7,95m, 4,8m. Zasłony w każdym pomieszczeniu na równą wysokość - 5cm nad poziomem podłogi. W pierwszej części pomieszczenia 2.4 - trzy zasłony, w drugiej - cztery, w trzeciej - trzy zasłony.

Białą kropką oznaczono wybrany kolor zasłon; poglądowe zdjęcie:



Wymiary i zdjęcie szyny montażowej w projektowanym czarnym kolorze.



Na fotografii poniżej gięta szyna montażowa
UWAGA! Na załączonej fotografii szyna występuje w kolorze białym,
w pomieszczeniu 2.4 projektowana jest szyna koloru czarnego.



Pracownia Dokumentacji Dziejów Miasta wyposażona w dwa komputery stacjonarne, jeden laptop oraz urządzenie wielofunkcyjne A4.

KOMPUTER STACJONARNY AIO	
Minimalne parametry	<ul style="list-style-type: none"> - procesor Intel I5 8. generacji, - pamięć RAM min. 8 GB, - dysk twardy SSD min 250 GB, - przekątna ekranu min 19 cala, - matryca błyszcząca lub matowa o rozdzielczości ekranu nie mniejszej niż 1920 x 1080 pikseli, - system operacyjny min. Windows 10 Professional - posiada napęd optyczny, wejście VGA, HDMI, min. 2 złącza USB, kartę sieciową, Bluetooth, WiFi, czytnik kart pamięci SD/microSD oraz kamerę internetową - wyjście słuchawkowe/wejście mikrofonowe
Akcesoria	<ul style="list-style-type: none"> - optyczna mysz komputerowa bezprzewodowa USB - pełnowymiarowa klawiatura bezprzewodowa USB - przewodowe słuchawki z mikrofonem
System operacyjny	Windows 10 Professional w polskiej wersji językowej, zapewniające możliwość instalacji i poprawnego działania wszystkich aplikacji obsługiwanych przez ww. system, na komputerze zainstalować pakiet Microsoft Office Home and Business oraz pełna wersja programu antywirusowego Eset Endpoint Security

LAPTOP - Komputer przenośny z myszą komputerową (1szt.) z zasilaczem i myszą komputerową o minimalnych parametrach:

- procesor Intel I5 8 generacji,
- pamięć RAM 8 GB,
- dysk twardy SSD 250 GB,
- przekątna ekranu minimum 15,6 cala,
- matryca matowa o rozdzielczości ekranu nie mniejszej niż 1366x768,
- system operacyjny Windows 10 Professional
- napęd optyczny, wejście VGA, HDMI, minimalnie 2 złącza USB, kartę sieciową, Bluetooth, WiFi, czytnik kart pamięci SD/microSD
- kamera internetowa, wydzielona klawiatura numeryczna, wielodotykowy touchpad;
- mysz komputerowa optyczna bezprzewodowa USB z rolką i minimum dwoma przyciskami,

- Windows 10 Professional w polskiej wersji językowej, zapewniające możliwość instalacji i poprawnego działania wszystkich aplikacji obsługiwanych przez ww. system, dodatkowo na laptopach znajdzie się zainstalowany pakiet Microsoft Office Home and Business oraz pełna wersja programu antywirusowego Eset Endpoint Security

Dodatkowo pomieszczenie wyposażone w urządzenie wielofunkcyjne laser A4:

Urządzenie wielofunkcyjne, szt. 1

Drukarka laserowa kolorowa, urządzenie wielofunkcyjne, umożliwiające drukowanie, skanowanie i kopiowanie do formatu A4. Drukarka jest przeznaczona do wydruku tekstu i grafiki zarówno w czerni jak i w kolorze. Wymiary produktu: 420 x 421.7 x 334.1 mm (szerokość x głębokość x wysokość).

Minimalne parametry:

przeznaczenie do druku	mono/kolor - tekst i grafika
rodzaj urządzenia	wielofunkcyjne
rodzaj urządzenia	wielofunkcyjne
technologia druku	laserowa kolorowa
format	A4
wydajność tonera startowego (mono)	do 1400 str. A4 (wg normy producenta, wydruk ciągły)
wydajność tonera startowego (kolor)	do 700 str. A4 (wg normy producenta, wydruk ciągły)
wydajność tonera standardowego (mono)	do 3200 str. A4 (wg normy producenta, wydruk ciągły)
wydajność tonera standardowego (kolor)	do 2500 str. A4 (wg normy producenta, wydruk ciągły)
standardowa pamięć	256 MB (pamięci DDR, 256 MB pamięci flash)
maksymalna pamięć	256 MB (pamięci DDR, 256 MB pamięci flash)
miesięczne obciążenie	do 40000 stron
szybkość procesora	800 MHz
poziom hałasu	max 50 dB,

ethernet - druk w sieci LAN, możliwość wysyłania/odbierania faksów, szybkość drukowania w kolorze: do 21 stron A4/min, wireless - druk przez WiFi, drukowanie z chmury, drukowanie urządzeń mobilnych.

Pomieszczenie biura (2.2)

Krzesło biurowe (2.2.1) identyczne z krzesłem z piętra +1 (1.7.2)



Krzesło w całości w kolorze czarnym i ciemnoszarym, z wysokim oparciem, podłokietnikami, obrotowe, na 5 kółkach, z regulowaną wysokością. Wymiary: Szerokość: 62 cm, głębokość: 60 cm
minimalna wysokość: 129 cm, maksymalna wysokość: 140 cm
szerokość siedziska: 53 cm, głębokość siedziska: 47 cm
minimalna wysokość siedziska: 48 cm, maksymalna wysokość siedziska: 57 cm (+/- 2cm);

Część plastikowa: tworzywo polipropylenowe, tworzywo polietylenowe
Skład: 100% poliester

Rama tylna/ Rama oparcia/ Wsparcie tylne:

stal, epoksydowa/poliestrowa powłoka proszkowa;

Poduszka oparcia: tworzywo polipropylenowe;

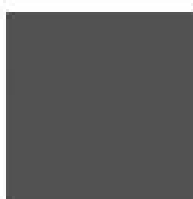
Wypełnienie: Pianka poliuretanowa 35kg/m³;

Rama siedziska: Formowana sklejka z eukaliptusa;

Krzyżak: aluminium, Epoksydowa/poliestrowa powłoka proszkowa

Dla kondygnacji +2 planuje się 2 szt. powyższych krzeseł.

Biurko (2.2.2)



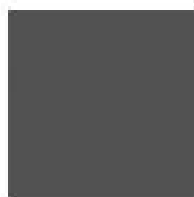
grafit



dąb brązowy

Przewidziano 2 sztuki biurka o wymiarach 140x80 z regulowaną wysokością, z blatem wykonanym z płyty melaminowanej w kolorze dąb brązowy. Biurko posiada charakterystyczny stelaż i 4 nogi o przekroju prostokątnym, ustawione w kącie rozwartym, w kolorze grafitowym, mat.

Szafa aktowo - ubraniowa (2.2.3)



grafit



dąb brązowy

Szafa aktowo - ubraniowa o wymiarach 80x42x220 występuje w pomieszczeniu w 1 egzemplarzu. Szafa zaprojektowana jako dwudrzwiowa, zamykana na zamek, z minimalistycznymi uchwytami prostokątnymi w kolorze grafitowym. Fronty i wieniec górny szafy wykonane z płyty meblowej laminowanej na kolor dąb brązowy, korpus na kolor grafitowy, mat. Plecy pełne z płyty gr. 18mm. Wnętrze szafy przystosowane do wieszania ubrań na wieszaku i składowania dokumentów (drażek i półki).

Szafa aktowa (2.2.4)



Szafa aktowo - ubraniowa o wymiarach 80x42x220cm występuje w pomieszczeniu w 4 egzemplarzach. Szafa zaprojektowana jako dwudrzwiowa, zamykana na zamek, z minimalistycznymi uchwytami prostokątnymi w kolorze grafitowym. Fronty i wieniec górny szafy wykonane z płyty meblowej laminowanej na kolor dąb brązowy, korpus na kolor grafitowy, mat. Plecy pełne z płyty gr. 18mm. Wnętrze szafy przystosowane do składowania dokumentów - wyposażone w półki.

Mobilny kontener (2.2.5)



Mobilny kontener na dokumenty, bezuchwytowy, z szufladami o wymiarach 43x60x55cm, front, wieniec górny oraz korpus kontenera wykonane z płyty laminowanej w kolorze grafitowym, matowym. Kontener wyposażony w szuflady metalowe zamykane na zamek na klucz, mebel na czterech kółkach, występuje w pomieszczeniu w 2 egzemplarzach.

Kosz na śmieci



Zegar naścienny



Dodatkowo pomieszczenie wyposażone w zegar naścienny, okrągły z cyferblatem w kolorze białym, matowy. Ramka, wskazówki oraz oznaczenie godzin w kolorze czarnym, średnica zegara to 22cm. Zegar w stylu minimalistycznym, kształty geometryczne, proste. Cyfry czytelne, duże, font bezszeryfowy. W pomieszczeniu znajduje się także kosz na śmieci, metalowy, o prostym kształcie walca zwężającego się ku dołowi, wykonany z siatki w kolorze białym o pojemności 12l. W biurze występuje jedna sztuka zegara oraz dwie sztuki kosza na śmieci.

Pracownia (2.3)

Pracownia wyposażona jest w identyczne krzesło biurowe (2.2.1), biurko (2.2.2), szafę aktowo-ubraniową (2.2.3), szafę aktową (2.2.4) oraz mobilny kontener (2.2.5) jak w pomieszczeniu 2.2. W pracowni krzesło występuje w 3 egzemplarzach, biurko w 5 egzemplarzach, szafa aktowo-ubraniowa w 1 egzemplarzu, szafa aktowa w 8 egzemplarzach, zaś mobilny kontener w 3 egzemplarzach.

Dodatkowo biuro wyposażone jest w identyczny z biurem 2.2 zegar naścienny oraz kosz na śmieci. W pracowni występuje 1 egzemplarz zegara oraz 2 sztuki kosza na śmieci.

Sala spotkań (2.4)

Linkowy system montażu prac(2.4.1)



Uwaga: zdjęcie poglądowe systemu. W projekcie przewidziano system góra dół szyny montowane do sufitu i podłogi oraz pojedynczą szynę montowaną do ściany. Oba systemy w projekcie występują z szyną w kolorze czarnym.

Sala spotkań wyposażona jest w dwa rodzaje linkowego systemu montażu prac (2.4.1 i 2.4.9).

Na system linkowy składa się szyna - wykonana z profilu aluminiowego z wpustem, element przesuwny umieszczony w szynie, linka ze stali nierdzewnej do niego przytwierdzona i regulowany haczyk. System umożliwia pełną regulację w pionie i w poziomie, jest przeznaczony głównie do mocowania klasycznych ram i antyram, ramek aluminiowych, ramek aluminiowych zatraskowych oraz plansz w formie płyt naniesionym wydrukiem.

Na system 2.4.1 ilościowo składa się:

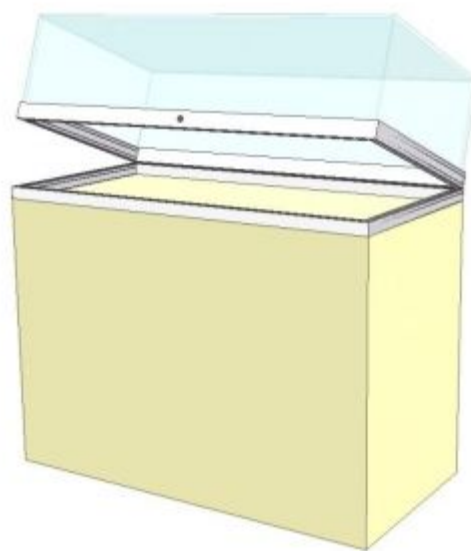
- szyna mocowana do sufitu (profil aluminiowy w kolorze czarnym/ łącznie 7 mb)
- 14 sztuk uchwytów górnych linki
- 14 sztuk linek stalowych (każda o dł. 320 cm)

- haczyki (udźwig do 15 kg/ łącznie 28 sztuk)
- 14 sztuk napinaczy linki
- szyna mocowana do podłogi (profil aluminiowy w kolorze czarnym/ łącznie 7 mb)

Na system 2.4.9 ilościowo składa się:

- szyna mocowana do ściany (profil aluminiowy w kolorze czarny/ łącznie 3,5 mb)
- 8 sztuk uchwytów górnych linki
- 8 sztuk linek stalowych (każda o dł. 3 m)
- haczyki (udźwig do 15 kg/ łącznie 16 sztuk)

Gabloty stojące (2.4.2)



W sali zaplanowano dwie gabloty stojące (2.4.2), pełne, lakierowane na kolor czarny, mat. Wymiary 120x60x95cm (wysokość: 70cm - podstawa stała, 25cm - szklana pokrywa uchylna). Gablota minimalistyczna, w kształcie prostopadłościanu bez zaobłeń, powierzchnie szklane połączone bezpośrednio ze sobą, brak dodatkowych listew. Gablota niska, postument wykonany z lakierowanego na kolor czarny mdf, kopuła wykonana ze szkła hartowanego 6 mm osadzona w profilach aluminiowych anodowanych, malowanych proszkowo na kolor czarny, kopuła uchylna na zawiasach, gablota zamykana na zamek patentowy, korpus gabloty osadzony jest na stopach, które umożliwiają wypoziomowanie gabloty. Bez dodatkowego podświetlenia.

Krzesło tapicerowane (2.4.3)



W sali zaplanowano 15 sztuk krzeseł z wysokim pełnym oparciem wykonanego z popielatej ekoskóry. Szerokość krzesła to 51cm, długość 57cm, wysokość 102cm. Siedzisko jest szerokie na 46cm, długie na 48cm i znajduje się na wysokości 51cm. Krzesło tapicerowane w całości na jeden kolor, łącznie z nogami. Nogi okrągłe w przekroju, zwężające się ku dołowi. Elementy tapicerowane pokryte skórą ekologiczną dobrej jakości, która jest mocna, ale miękka i miła w dotyku. Podstawa krzesła wykonana z pochromowanej stali.

Stolik dla prelegenta (2.4.4)



Stolik dla prelegenta, kwadratowy, wymiary blatu 40x40cm, wysokość 60cm rama stalowa malowana proszkowo na czarno, blat w kolorze czarnym, matowym, gładki, bez tekstury występuje w pomieszczeniu

w 1 egzemplarzu. Stół minimalistyczny, bez zaobłążeń. Stół posiada jedną półkę pod blatem, w kolorze całego stołu, wykonaną z tego samego materiału.

Ekran do projektora (2.4.5)



Ekran 4:3, o wymiarach 163x122cm, biały z czarną ramą, stojący na trójnogu w kolorze czarnym. Tkanina z włókna szklanego, współczynnik odbicia światła (Gain) 1.2, kąt widzenia 120°, zawiera statyw, pręt z regulacją wysokości do ustawienia ekranu, 4 uchwyty z systemem sprężynowym do napinania ekranu, łatwym montaż i demontaż, odległość od podłogi do dolnej krawędzi tkaniny min 41,5 cm / max 95 cm, rozstaw statywu 37 cm. Ekran można całkowicie złożyć i przechowywać w futerale. Tolerancja dla wymiarów +/-2cm, należy utrzymać proporcje 4:3, jedna sztuka.

Stojak na kółkach (2.4.6)



Dla pomieszczenia 2.4 przewidziano jeden stojak na kółkach z pulpitem pod laptop i projektor, z regulowaną wysokością. Stojak stalowy, bardzo solidny, malowany proszkowo na kolor czarny, mobilny, na 4 kółkach.

Hamulec umożliwiający łatwe zablokowanie kół, płynna regulacja wysokości ze śrubą blokującą. Zakres wysokości: ok. 70 - 110 cm. Obie półki na projektor i komputer ma zagięte brzegi co zwiększa bezpieczeństwo umieszczonego na niej projektora. Powierzchnia półek ok. 40 x 32 cm, minimalny udźwig 15 kg. Półki można pochyłać w obie strony i swobodnie regulować kierunek świecenia projektora, półki można dowolnie obracać o 360 stopni wokół własnej osi. Możliwość demontażu półek, szt. 1.

Fotel dla prelegenta (2.4.7)



powyżej: poglądowe zdjęcie fotela wraz z wymiarami całej bryły i jego nóżek,

poniżej: wybrana kolorystyka tapicerki zaznaczona w kółku



W sali znajduje się fotel dla prelegenta (w jednym egzemplarzu) na czarnych, drewnianych nogach, tapicerowany, tapicerka z tkaniny do łatwego czyszczenia, kolor industrialny, grafitowy, zbliżony do koloru zasłon. Fotel posiada wygięte wysokie oparcie oraz zaoblone podłokietniki, które obniżają się w kierunku oparcia. Szerokość fotela to 83cm, długość 91cm, wysokość siedziska 44cm, a całkowita wysokość fotela to 103cm. Przednie nóżki o wysokości 18cm, tylne 15,5cm. Fotel posiada charakterystyczne wycięcia (płynne łuki) na podłokietnikach i oparciu, które dają poczucie wygody zapewniając jednocześnie nowoczesną formę.

Stół (2.4.8)



Dla pomieszczenia 2.4 przeznaczono 4 sztuki minimalistycznego stołu w kolorze czarnym mat, o wymiarach 160x80x74cm. Stół posiada nogi prostokątne, stalowe, zarówno nogi, jak i stelaż malowane na kolor RAL 9005, blat gr. 25mm laminowany w kolorze czarnym, mat. Stół prosty, prostokątny, bez żadnych zaoblen. (Taki sam stół w wersji białej przewidziano do pom. 0.16)

Dodatkowo pomieszczenie wyposażone w akcesoria soundbar i subwoofer (1 zestaw) do projektora (Zamawiający posiada projektor, należy zadbać, aby akcesoria były kompatybilne z istniejącym modelem) o minimalnych parametrach:

- dźwięk przestrzenny 3D z DTS Virtual: X
- system multiroom MusicCast
- możliwość współpracy z głośnikami bezprzewodowymi - MusicCast Surround
- wbudowane muzyczne serwisy strumieniowe (Spotify, Tidal, Deezer, Qobuz)
- Wi-Fi, Bluetooth, AirPlay - pełnia sposobów łączności bezprzewodowej
- wejścia i wyjścia HDMI zgodne z 4K oraz formatami HDR10, Dolby Vision i Hybrid Log Gamma oraz złącza optyczne i analogowe
- bezprzewodowy subwoofer
- funkcja Clear Voice ułatwiająca słuchanie filmowych dialogów i narracji
- High-res audio
- wejścia HDMI, dwuzakresowy moduł Wi-Fi, Bluetooth
- w wersji 4.2, AirPlay

Pomieszczenia obu toalet (2.5, 2.6) należy wyposażyć w identyczny sposób. Toalety 2.5, 2.6 wyposażone w identyczny sposób, jak toalety 1.5, 1.6. Na elementy wyposażenia składają się poniższe elementy, w każdej toalecie występujące po 1 szt.

Dyspenser na mydło przy umywalkach



Dyspenser na mydło montowany do ściany przy umywalkach:
Dyspenser do mydła w płynie, z możliwością jego uzupełniania,
dozowanie na przycisk, pojemność 1l., dozownik wykonany z wysokiej
jakości materiału ABS + MABS o wym. 20,6x11x2x1,4cm (+/- 2cm).
Montować na wys. 100cm - dolna krawędź.
Podajnik do papieru toaletowego w dużych rolkach



Dozownik do papieru toaletowego w dużych rolkach z wysokiej jakości
materiału ABS + MABS o obłych kształtach, montowany do ściany przy
ustępach w kabinach WC, o wym.: wysokość - 36cm, szerokość - 43,7cm,
głębokość 13,3cm (+/- 2cm). Montować na wys. 60cm - dolna krawędź.

Podajnik ręczników papierowych przy umywalkach



Podajnik do ręczników papierowych składanych należy montować na ścianie przy umywalkach. Podajnik wykonany z wysokiej jakości materiału ABS + MABS o obłych kształtach, o wym. 43,9x33,3x13,6cm (+/-2cm); o pojemności do 500szt. ręczników, otwierany z boku, zamykany na kluczyk. Montować na wys. 100cm - dolna krawędź. Kosz na śmieci, 5l



Kosz na śmieci do montażu na ścianę w kabinach toaletowych, w kolorze czarnym, wykonany z tworzywa ABS, o obłych kształtach i wymiarach wys. 33,8cm, szer. 19cm, gł. 16cm, tolerancja wymiarów +/-2cm, przednia część odchylana w celu zmiany worka, automatycznie zamykana pokrywka oraz system ukrywający worki na odpady.

Uwaga: Należy zadbać, żeby podajniki do mydła, ręczników i papieru stanowiły komplet!

Kosz na śmieci, 101



Kosz na śmieci wykonany z tworzywa ABS, wolnostojący, o wym. dł./szer./wys. (cm) 24,8 x 18,1 x 33, z pokrywą i klapą. Kosze należy lokalizować w pomieszczeniach z umywalkami, pod dyspenserem na ręczniki papierowe.

Szczotka do toalet



Szczotka z pojemnikiem w całości wykonana w kolorze czarnym, uchwyt szczotki oraz pojemnik o minimalistycznych, prostych kształtach walca.

Lustro okrągłe



Osiowo nad umywalkami należy zamontować okrągłe lustro w czarnej ramie o średnicy 50cm i grubości max. 4cm. Obudowa i rama stalowa, maksymalna grubość ramy - 1,5cm.

3.5 Poziom +3, Hotel / Pokoje gościnne

Trzecie piętro funkcjonuje jako hotel. Na kondygnację składa się:

- pokój hotelowy o powierzchni 19,8m² (3.2)
- łazienka o powierzchni 3,3m² (3.3)
- pokój hotelowy o powierzchni 20,1m² (3.4)
- łazienka o powierzchni 4,0m² (3.5)
- łazienka o powierzchni 3,4m² (3.6)
- pokój hotelowy o powierzchni 7,3m² (3.7)
- komunikacja o łącznej powierzchni 4,8m² (3.1)

Projekt aranżacji obejmuje wszystkie powyższe pomieszczenia.

Pomieszczenie 3.1

W strefie komunikacji (3.1) znajduje się jedna szafa na bieliznę czystą i brudną (3.1.1), wykonana na wymiar wg rysunku nr 0401. Szafa wykonana z płyty meblowej gr. 18mm, laminowanej w kolorze białym, dzielona na pół (wydzielenie strefy oddzielnie na czystą bieliznę i brudną), drzwiczki uchylne do każdej z części, osobno zamykane na klucz. Szczegółowe informacje dotyczące szaf na wymiar zawarte są na rysunkach technicznych.

Szafa na ubrania (3.2.1)



W pokoju znajduje się jedna sztuka szafy na ubrania w skandynawskim stylu o wymiarach 84,6 x 58 x 188,6cm. Szafa na ubrania wykonana

jest z laminowanej płyty meblowej o grubości 16 mm. Front szuflady w dekorze imitującym dąb, natomiast pozostała część w kolorze białym, mat. Nóżki wykonane są z tworzywa sztucznego imitującego drewno i jego naturalną strukturę. Szafa wyposażona w dwie drzwiczek uchylnych, we wnętrzu 1 półka oraz drążek na wieszaki z odzieżą, u dołu szuflada, system otwierania i zamykania za pomocą naciśnięcia - tip on.

Łóżko hotelowe z wezgłowiem (3.2.2)



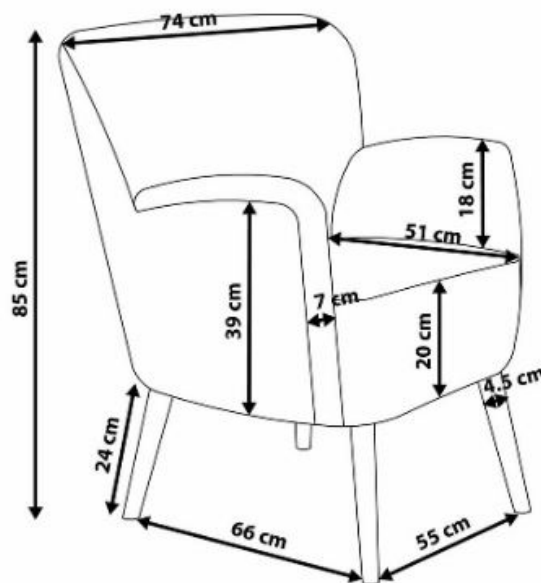
W pokoju hotelowym (3.2) znajdują się dwie sztuki łóżka hotelowego z materacami. Łóżko jest tapicerowane, szare, na drewnianych nóżkach o wymiarach 90x200cm. Łóżko posiada wezgłowie do wysokości 100cm, tapicerowane identycznie jak reszta łóżka. Długość łóżka z zagłówkiem - 205cm. Powierzchnia spania to 90x200cm. Nóżki wysokie na 15cm. Budowa łóżka pozwala na użytkowanie go nie tylko pojedynczo, ale również podwójnie. Dwa złączone modele zapewnią gościom komfortowe podwójne łóżko.

Szafka nocna (3.2.3)



W pokoju znajdują się dwie sztuki szafki nocnej o wymiarach 43x40x71cm. Szafki w kolorze białym, stelaż i drewniane nóżki o okrągłym, zwężanym do dołu przekroju, dębowe, szafka uchylna bez uchwytów, z dwoma półkami. Drzwiczki otwierane w technologii tip-on. W szafce zawiasy montowane po lewej lub prawej stronie wg ustawienia względem łóżka.

Fotel (3.2.4)



W pokoju znajdują się dwa jasno szare tapicerowane fotele o wymiarach 74x66x85cm. Obicie wykonane w 100% z wysokiej jakości, prostego w pielęgnacji poliestru, wzór jednolity, gładki, bez wzorów. Fotele stoją na nogach o wysokości 24cm, wykonanych z jasnego drewna. Nogi o przekroju okrągłym, zwężającym się ku dołowi, ustawione w kącie rozwartym. Powierzchnia siedziska: 51 x 51 cm.

Wysokość podłokietników: 18 cm. Wysokość siedziska: 43 cm. Gęstość wypełnienia pianki: 24 kg/m³. Kolor tapicerki należy dopasować do tapicerki łóżka.

Stolik kawowy (3.2.5)



W pokoju hotelowym 3.2 znajduje się jeden stolik kawowy, okrągły, o średnicy 45cm i wysokości 53cm. Stolik wykonany ze stali, kolor czarny. Stolik składa się z metalowego stelażu, nogi o przekroju okrągłym. Błat wykonany w formie zdejmowanej tacy, którą można wykorzystać do serwowania. Konstrukcja ułatwia odstawienie tacy po użyciu, gdyż stawia się ją bezpośrednio na ramie stolika, bez konieczności dopasowania do jakichkolwiek otworów. Delikatnie wywinięte brzegi tacy ułatwiają przenoszenie i zmniejszają ryzyko ześlizgnięcia się położonych przedmiotów. Powierzchnia jest trwała i łatwa do czyszczenia, wykonana ze stali malowanej proszkowo na k. czarny.

Pokój wyposażony jest w jeden 43-calowy telewizor w czarnej ramie(3.2.6), montowany do ściany na uchwycie obrotowym.

TELEWIZOR (3.2.6)	
Minimalne parametry	<ul style="list-style-type: none"> -o przekątnej ekranu min. 43", i rozdzielczości 1920 x 1080 Full HD, -złącza: HDMI, USB, Eurozłącze (Scart), -zestaw zawiera: uchwyt ścienny regulowany z zestawem montażowym, przewód HDMI- min. 3m, pilot.

Wieszak ścienny (3.2.7)



W pokoju znajduje się jeden metalowy, czarny wieszak ścienny o wymiarach 60x12cm z profili stalowych o przekroju kwadratowym, na ścianie rama prostokątna z haczykami z takiego samego profilu. Wieszak posiada 7 haczyków na ubrania rozlokowanych w równych odstępach.

Komoda (3.2.8)



W pokoju znajduje się jedna komoda w stylu skandynawskim o wymiarach 150x40x71,5cm. Komoda biała, laminowana, bez uchwytów, z dębowymi,

olejowanymi naturalnymi nogami i stelażem. Symetryczny podział komody - 2 szafki uchylne po bokach, 2 szuflady w środku. Szafki i szuflady bez uchwyty, zamykane w technologii tip-on.

Pokój wyposażony jest w zasłony i białe firany o takich samych wymiarach. Zasłony i firany wieszane na białym karniszu dwuszynowym o długości 99cm montowanym do sufitu. Zasłony w kolorze odpowiadającym RAL 6034. Karnisz biały, mat. Zasłony i firany na taśmie marszczącej w proporcjach 1:1,5, długość zasłon i firan taka sama, kończąca się 5cm nad poziomem podłogi. Karnisz prosty, biały, kształt minimalistyczny, bez ozdób, gładki.



Łazienka 3.3

Regał łazienkowy (3.3.1)



Łazienka (3.3) wyposażona w jeden regał łazienkowy wykonany z litego drewna malowany na biało, mat, o wymiarach 36x36x112cm, wyposażony w cztery otwarte, równomiernie rozlokowane półki. Regał minimalistyczny, prostopadłościenny, bez żadnych zaobleń, półki pełne.

Taboret (3.3.2)



W łazience znajduje się jeden taboret metalowy, z delikatnym siedziskiem, czarny, matowy o wymiarach 41x25,5cm i wysokości 48cm. Taboret posiada cztery nogi. Nogi o przekroju okrągłym, ustawione w kącie rozwartym, pomiędzy dwoma profil łączący oraz profil pomiędzy nimi, pod siedziskiem.

Łazienkę należy dodatkowo wyposażyc w następujące elementy:

- uchwyt do papieru toaletowego (montaż 60cm - dolna krawędź), szt. 1
- kosz na śmieci (5l), szt. 1
- szczotkę do toalet, szt. 1

Wszystkie powyższe wykonane z tworzywa ABS w kolorze czarnym.
Elementy powinny stanowić komplet.

- haczyki na ręczniki, metalowe, szt. 3

Uchwyt na papier toaletowy



Uchwyt na papier toaletowy montowany w pobliżu ustępu, czarny metalowy, montowany do ściany, montaż zasłonięty czarną rozetą okrągłą, elementy metalowe o przekroju koła, materiał: metal, szerokość: 16,5 cm, głębokość: 7 cm, wysokość: 5,5 cm

Kosz na śmieci



Kosz na śmieci do montażu na ścianę w kabinach toaletowych, w kolorze czarnym, wykonany z tworzywa ABS, o obłych kształtach i wymiarach wys. 33,8cm, szer. 19cm, gł. 16cm, tolerancja wymiarów +/-2cm, przednia część odchylana w celu zmiany worka, automatycznie zamykana pokrywka oraz system ukrywający worki na odpady.

Szczotka do toalet



Szczotka z pojemnikiem w całości wykonana w kolorze czarnym, uchwyt szczotki oraz pojemnik o minimalistycznych, prostych kształtach walca.

Haczyk na ręczniki



Haczyk łazienkowy wykonany z metalu, o szerokości i wysokości 25 mm oraz głębokości 37 mm w kolorze czarny mat. Haczyk przeznaczony do montażu ściennego, ukryte mocowanie, haczyk i mocowanie odporne na korozję.

Lustro okrągłe



Osiowo nad umywalkami należy zamontować okrągłe lustro w czarnej ramie o średnicy 50cm i grubości max. 4cm. Obudowa i rama stalowa, maksymalna grubość ramy - 1,5cm.

Pomieszczenie 3.4

W pokoju hotelowym 3.4 znajdują się dwa łóżka hotelowe (3.2.2), dwie szafki nocne (3.2.3), dwa fotele (3.2.4), jeden stolik kawowy (3.2.5) oraz jeden telewizor (3.2.5) identyczne z tymi znajdującymi się w pokoju 3.2.

Dodatkowo w pomieszczeniu znajduje się jedna szafa na wymiar (3.4.1) w kolorze białym z płyty meblowej 18mm, laminowana wg rysunku nr 0402. Dodatkowo w pomieszczeniu występują:

Szafka pod telewizor (3.4.2)



Szafka pod telewizor, biała, mat, z otwartymi półkami, na nóżkach o wymiarach 120x40x48 cm. Szafka minimalistyczna, prostopadłościenna, bez zaobłążeń. Szafka dzielona symetrycznie na cztery części - cztery półki. Z tyłu szafki na TV otwory na kable. Błat szafki na TV może utrzymać ciężar maksymalnie do 50 kg. Panele wykonane z płyty pilśniowej, folii papierowej, folii plastikowej, półka wykonany z płyty wiórowej, wypełnienie z papieru o strukturze plastra miodu (100% z recyklingu), płyty pilśniowej, folii papierowej. Krawędź szafki z tworzywa. Nogi wykonane z litego buku, pokryte farbą akrylową. Noga wzmacniająca ze stali, powłoka proszkowa, szt. 1

Pokój 3.4 wyposażony w zasłony oraz białe firany o takich samych wymiarach. Zasłony i firany wieszane na białym karniszu dwuszynowym o długości 400cm montowanym do sufitu. Kolor i model zarówno zasłon i firan, jak i karnisza identyczne z tymi w pokoju hotelowym 3.2. Występują tu dwie firany i trzy zasłony na taśmie marszczącej 1:2 wieszane na agrafki do szyny.

Łazienki 3.5 i 3.6

W łazienkach 3.5 i 3.6 występują poniższe elementy (podana ilość dla każdej z łazienek):

- uchwyt do papieru toaletowego (montaż 60cm - dolna krawędź), szt. 1
- kosz na śmieci (5l), szt. 1
- szczotkę do toalet, szt. 1

Wszystkie powyższe wykonane z tworzywa ABS w kolorze czarnym.

- haczyki na ręczniki, metalowe, szt. 3
- regał biały, szt. 1

Wszystkie modele powyżej opisane w łazience 3.3

Dodatkowo w łazience 3.6 znajduje się inny zestaw luster:

Lustro prostokątne (3.6.1)



Lustro prostokątne (3.6.1) o wymiarach 120x40cm, grubości max. 4cm, w czarnej ramie (do postawienia na podłodze i oparcia o ścianę).

Lustro okrągłe



Osiowo nad umywalką należy zamontować okrągłe lustro w czarnej ramie o średnicy 25cm i grubości max. 4cm. Obudowa i rama stalowa, maksymalna grubość ramy - 1,5cm.

Pomieszczenie 3.7

W pokoju hotelowym 3.7 znajduje się jedna szafka nocna z zawiasami po prawej stronie (3.2.3), jeden wieszak ścienny (3.2.7), jedna komoda (3.2.8), jeden fotel tapicerowany (3.2.4) i jeden stolik (3.2.5) identyczne z tymi znajdującymi się w pokoju 3.2.

Ponadto znajduje się tu:

Łóżko hotelowe (3.7.1)



W pokoju hotelowym (3.7) znajduje się jedno łóżko hotelowe z materacem. Łóżko jest tapicerowane, szare, na drewnianych nóżkach o wymiarach 90x200xm. Łóżko nie posiada wezgłowia. Nóżki wysokie na 15cm. Kolor tapicerki łóżka należy dopasować do koloru tapicerki fotela występującego w pomieszczeniu.

Pokój wyposażony w zasłony oraz białe firany o takich samych wymiarach. Zasłony i firany wieszane na białym karniszu dwuszynowym o długości 400 cm montowanym do sufitu. Zasłony i firany na taśmie marszczącej 1:1,5, wieszane agrafkami do szyny.

Kolor i model zarówno zasłon i firan, jak i karnisza identyczne z tymi w pokoju hotelowym 3.2.

Ilość części zasłon w pomieszczeniach hotelowych:

3.2 - 1

3.4 - 3

3.7 - 1

UWAGA:

1. Przed wykonaniem szaf na wymiar i zakupem karniszy należy przeprowadzić dodatkowe pomiary warsztatowe i stolarskie.

2. Karnisze należy montować na suficie w odległości min. 5cm od zewnętrznego brzegu grzejnika.

3. Zasłony i firany należy wieszać na taśmie marszczącej.

Firany w kolorze białym, gładkie. Zasłony zaciemniające w kolorze jasno-turkusowym, odpowiednik RAL 6034.

UWAGI DO WSZYSTKICH KONDYGNACJI:

Dopuszczalna różnica w wymiarach brył to +/- 50 mm pod warunkiem, że zmiana wymiarów nie spowoduje komplikacji funkcjonalnych.

Przedstawione zdjęcia mają charakter wyłącznie poglądowy. Celem załączenia zdjęć jest zobrazowanie Wykonawcom jakości i stylu wyposażenia jakich Zamawiający oczekuje.

Kolorystyka przedstawiona w opisie jest poglądowa. Wybór kolorów i materiałów, rodzajów tkanin należy uzgodnić z Zamawiającym / Przedstawicielem Zamawiającego.

Dodatkowe oświetlenie w pomieszczeniach biurowych celem dostosowania ich do wymogów oświetlenia w biura zapewnia Najemca.

Dodatkowo: poniższe zdjęcia poglądowo obrazują pożądane kształty uchwytów do szafek. W obiekcie występują białe i czarne. W zabudowie kuchennej i pom. warsztatowych na 1. piętrze uchwyty w formie otworów w płycie.



WYMAGANIA TECHNICZNE DLA CAŁEGO WYPOSAŻENIA:

1. Oferowane przez Wykonawcę meble muszą być fabrycznie nowe, wolne od wad i praw osób trzecich.
2. Zamawiający wymaga aby dostarczone meble charakteryzowały się wysoką jakością wykonania tzn. nieakceptowalne są:
 - a) jakiegokolwiek ubytki, uszkodzenia, zabrudzenia, ślady kleju
 - b) różnice w wyglądzie powierzchni mebli danego typu
 - c) różnice w odcieniach w danej grupie mebli oraz pozostałego wyposażenia
 - d) meble niestabilne, chwiejne
3. W okresie gwarancji meble objęte będą serwisem gwarancyjnym. W ramach serwisu Wykonawca odbierze uszkodzone meble od Zamawiającego i dostarczy z powrotem sprawne do Zamawiającego lub dokona napraw bezpośrednio u Zamawiającego. Koszt serwisu gwarancyjnego w okresie trwania gwarancji Wykonawca uwzględnia w cenie oferty.
4. Wykonawca zapewni dostawę mebli własnym transportem, na własny koszt i ryzyko do budynków Zamawiającego, do pomieszczeń przez niego wskazanych.
5. Ewentualne zmiany do uzgodnienia z Zamawiającym na etapie realizacji.
6. Zakupione meble i elementy wyposażenia muszą spełniać normy, mieć oznakowanie CE (w szczególności wyposażenie aneksów kuchennych i baru), posiadać atesty higieniczności PZH (dla wyposażenia toalet), posiadać certyfikaty zgodności z Polską Normą wystawione przez niezależną jednostkę certyfikującą posiadającą akredytację Polskiego Centrum Akredytacji (PCA) lub spełniać normy zgodne w szczególności z wymogami pod m.in. względem stateczności, wytrzymałości, bezpieczeństwa. Meble muszą charakteryzować się również wysoką trwałością, odpornością na zarysowania i temperaturę oraz spełniać wymagania i normy oraz posiadać atesty pozwalające na eksploatację w pomieszczeniach użyteczności publicznej, biurach oraz wszystkich wyżej wymienionych funkcji, które mieści obiekt, w szczególności:

PN-EN 1021-1:2014-12 Meble - Ocena zapalności mebli tapicerowanych
PN-EN 1021-2:2014-12 Meble - Ocena zapalności mebli tapicerowanych

PN-EN 1022:2019-03 Meble - Meble do siedzenia - Oznaczanie stateczności

PN-EN 1023-1:2001 Meble biurowe - Przegrody - Część 1: Wymiary

PN-EN 1023-2:2002 Meble biurowe - Przegrody - Część 2: Mechaniczne wymagania bezpieczeństwa

PN-EN 1116:2018-04 Meble - Meble kuchenne - Skoordynowane wymiary mebli kuchennych i urządzeń kuchennych

PN-EN 12520:2016-02 Meble - Wytrzymałość, trwałość i bezpieczeństwo - Wymagania dla siedzisk mieszkaniowych

PN-EN 12521:2016-02 Meble - Wytrzymałość, trwałość i bezpieczeństwo - Wymagania dla stołów mieszkaniowych

PN-EN 1334:2001 Meble mieszkaniowe - Łóżka i materace -- Metody pomiaru i zalecane odchyłki

PN-EN 1335-2:2019-03 Meble biurowe - Krzesło biurowe do pracy - Część 2: Wymagania bezpieczeństwa

PN-EN 14073-2:2006 Meble biurowe - Meble do przechowywania - Część 2: Wymagania bezpieczeństwa

PN-EN 14073-3:2006 Meble biurowe - Meble do przechowywania - Część 3: Metody badań stateczności i wytrzymałości konstrukcji

PN-EN 14074:2006 Meble biurowe - Stoły, biurka i meble do przechowywania - Metody badań wytrzymałości i trwałości części ruchomych

PN-EN 14749:2016-04 Meble - Mieszkaniowe i kuchenne segmenty do przechowywania oraz kuchenne płyty robocze -- Wymagania bezpieczeństwa i metody badań

PN-EN 15060:2007 Farby i lakiery - Przewodnik do klasyfikacji i doboru systemów powłokowych na materiały drewnopochodne stosowane na meble do wnętrz

PN-EN 15185:2011 Meble - Ocena odporności powierzchni na ścieranie

PN-EN 15186:2012 Meble - Ocena odporności powierzchni na zarysowanie

PN-EN 15187:2007 Meble - Ocena odporności powierzchni na działanie światła

PN-EN 15372:2016-12 Meble - Wytrzymałość, trwałość i bezpieczeństwo - Wymagania dla stołów użytkowanych poza mieszkaniem

PN-EN 16121+A1:2017-11 Meble do przechowywania użytkowane poza mieszkaniem - Wymagania bezpieczeństwa, wytrzymałości, trwałości i stateczności

PN-EN 16122:2012 Meble do przechowywania użytkowane w mieszkaniu i poza mieszkaniem - Metody badań wytrzymałości, trwałości i stateczności

PN-EN 16139:2013-07 Meble - Wytrzymałość, trwałość i bezpieczeństwo - Wymagania dla siedzisk użytkowanych poza mieszkaniem

PN-EN 1725:2001 Meble mieszkaniowe - Łóżka i materace - Wymagania bezpieczeństwa i metody badań

PN-EN 1728:2012 Meble - Meble do siedzenia - Metody badań wytrzymałości i trwałości

PN-EN 1730:2013-04 Meble - Stoły - Metody badania stateczności, wytrzymałości i trwałości

PN-EN 1957:2013-04 Meble - Łóżka i materace - Metody badania w celu określenia cech funkcjonalnych i kryteriów oceny

PN-EN 527-1:2011 Meble biurowe - Stoły robocze i biurka - Część 1: Wymiary

PN-EN 527-2:2017-02 Meble biurowe - Stoły robocze - Część 2: Wymagania bezpieczeństwa, wytrzymałości i trwałości

PN-EN ISO 23953-2:2016-04 Meble chłodnicze - Część 2: Klasyfikacja, wymagania i warunki badań

PN-ISO 4211-4:1999 Meble - Badanie powierzchni - Ocena odporności na uderzenie

4. OPIS TECHNOLOGICZNY FUNKCJONOWANIA KAWIARNI

Kawiarnia mieści się na parterze budynku objętego projektem. Prowadzą do niej drzwi na zaoblonym rogu budynku oraz dodatkowe wejścia przez galerię artystyczną. Sala konsumpcyjna obejmuje 11 stolików i 22 miejsca siedzące. Zakłada się, że dwa miejsca siedzące i stolik zlokalizowany najbliżej baru jest przeznaczony na spożywanie posiłków dla pracowników.

Kawiarnia serwuje gotowe produkty spożywcze (takie jak ciasta) i bezalkoholowe napoje ciepłe i gorące oraz produkty spożywcze pojedynczo zapakowane (takie jak batoniki). Przechowywanie ciast odbywa się w transparentnej witrynie chłodniczej zlokalizowanej na blacie baru.

Wydawanie posiłków i przygotowywanie napojów odbywać się będzie w pomieszczeniu baru (0.5).

Serwowanie odbywa się w naczyniach wielorazowego użytku (ceramiczne talerze, talerzyki, filiżanki i metalowe sztucce), które są przechowywane w szafkach pom. 0.5.

W blacie zabudowy 0.5 znajduje się umywalka i zlewozmywak do sprzętu barowego.

Zaplecze kawiarni składa się z korytarza (0.8) z tylnym wyjściem z budynku, pomieszczeniem socjalnym (0.7) z dwudzielną szafą na odzież brudną i czystą, apteczką i umywalką. Pomieszczenie to pełni jednocześnie funkcję przedsionka do toalety dla pracowników (0.9), pomieszczeniem korytarzowym (0.6), z którego można przejść do zmywalni (0.6') i pomieszczenia barowego (0.5). Pomieszczenie zmywalni wyposażone jest w zlewozmywak, półki oraz zmywarę z wyparzarką. Wyparzone naczynia należy niezwłocznie przenieść do szafek pom. 0.5.

Pomiędzy pomieszczeniem barowym, a zmywalnią znajduje się okienko na zwrot brudnych naczyń. Droga ze zmywalni do baru przebiega zaś przez drzwi z pom. 0.6' i pom. 0.6. Droga czysta i brudna nie krzyżują się. W przestrzeni blatu baru znajdują się lodówki i szafki na magazynowanie naczyń i gotowych produktów spożywczych wymagających chłodzenia oraz umywalka do rąk i zlewozmywak (czysty). Toalety dla klientów (dwie kabiny damskie, dwie męskie i jedna dla osób niepełnosprawnych) znajdują się w korytarzu za drzwiami oznaczonymi napisem "toalety".

Wyposażenie toalet (poza dyspenserami i koszami na śmieci) nie stanowi przedmiotu tego projektu.

Pomieszczenie gospodarcze z kranem ze złączką do węża oraz szafami gospodarczymi na środki czystościowe znajduje się w piwnicy budynku.

5. ZESTAWIENIE ILOŚCIOWO - JAKOŚCIOWE ELEMENTÓW WYPOSAŻENIA

POZIOM -1

OZNACZENIE WG RYSUNKÓW I OPISU	OPIS SKRÓCONY	ILOŚĆ
-1.2.1	regał magazynowy	27
-1.7.1	szafa gospodarcza	1
-1.7.2	szafa na ubrania pracownicze	1
-1.7.3	krzesło białe	1
-1.7.4	stół gospodarczy	1

PARTER

OZNACZENIE WG RYSUNKÓW I OPISU	OPIS SKRÓCONY	ILOŚĆ
0.1.1	wycieraczka zewnątrzna	3
0.1.2	wycieraczka wewnętrzna	1
0.1.3	pufa tapicerowana	3
0.1.4	rama do obrazów	15
0.1.5	wieszak na ubrania	3
0.1.6	wieszak szatniowy	4
0.2.1	system linkowy, montaż sufit-podłoga	14,15mb do 28 prac
0.2.2	system linkowy montaż do ściany	5,1mb do 14 prac
0.2.3	postument 50x50x90cm	4
0.2.4	postument 50x50x50cm	8
0.2.5	szyna 300cm z 6 reflektorami LED	5
0.2.5	szyna 250 z 5 reflektorami LED	3
0.2.6	rośliny w donicach	20
0.2.7	stół kawiarniany	11
0.2.8	krzesło kawiarniane tapicerowane	10
0.2.9	lampa stołowa	4
0.4.1	krzesło drewniane czarne	8
0.4.2	fotel klubowy	4
0.4.3	witryna szklana	1
0.4.4	metaloplastyka z osłonkami i roślinami	NA WYMIAR wg rys.0102
0.4.5	kinkiet czarny	1

0.4.6	stolik pomocniczy	1
	postumenty pod rośliny doniczkowe	(11)NA WYMIAR wg rys. 0101
	krzesło dla pracownika	1
	oświetlenie baru	3
	zlew jednokomorowy wpuszczany w blat	2
	bateria do zlewu z wyciąganą wylewką do pom. 0.6'	1
	Ekspres ciśnieniowy 2-grupowy zasilany napięciem 230/400V	1
	Witryna na ciasto	1
	lodówka podblatowa	1
	zabudowa meblowa baru	NA WYMIAR
	dzbanek z filtrem do wody	1
	młynek do kawy	1
	Młynek do kawy do metod alternatywnych	1
	Zestaw do parzenia kawy metodą alternatywną (dwa rodzaje)	2
	waga do kawy	1
	czajnik elektryczny z wylewką	1
	kasoterminal	1
	laptop z myszą komputerową	1
	zlew 2 komorowy nakładany w pom. 0.6'	1

	półka w pom. 0.6'	3
	zmywarko-wyparzararka w pom. 0.6'	1
	chłodziarko - zamrażarka w pom. 0.6	1
	zabudowa meblowa w pom. 0.6	NA WYMIAR
	szafka pod zlew w pom. 0.6'	1
0.7.1	szafa na ubrania pracownicze	1
0.14.1	wieszak naścienny	3
0.14.2	krzesło czarne ekoskóra	17
0.15.1	regał	1
0.15.2	stół z dodatkowymi blatami	1
0.15.3	fotel tapicerowany	1
0.15.4	komoda	2
0.16.1	sofa tapicerowana 3-os.	1
0.16.2	stół okrągły	1
0.16.3	fotel biurowy tapicerowany	3
0.16.4	stół biurowy biały (do komputerów)	1
0.16.5	telewizor z uchwytem do montażu do ściany	1
	komputer stacjonarny z klawiaturą i myszą	2
	odtwarzacz CD z funkcją radia	1
	urządzenie wielofunkcyjne A4	1

	laser	
	zabudowa meblowa kuchenna klubie seniora	NA WYMIAR
0.17.1	bateria do zlewu chromowana (2 do 0.5, 1 do 0.17)	3
0.17.2	zlewozmywak 1 komorowy z ociekaczem	1
0.17.3	czajnik elektryczny	1
0.17.4	kuchenka mikrofalowa	1
0.17.5	chłodziarko - zamrażarka	1
0.17.6	kuchenka indukcyjna dwupalnikowa	1
0.17.7	pochłaniacz	1
0.18.1	łóżko do masażu składane	1
0.18.2	drabinka gimnastyczna	1
0.18.3	biurko lekarskie	1
	rower stacjonarny rehabilitacyjny	2
	żarówki	5
	poducha 70x70cm	8
WYPOSAŻENIE TOALET	dyspenser na mydło	8
	dyspenser na płyn antybakteryjny	2
	podajnik do papieru toaletowego	6
	kosz na śmieci 10l	6
	podajnik do ręczników	6
	szczotka do toalet	6
	lustro Ø50cm	6

	lustro uchylne	1
	uchwyt kątowy dla np.	1
	kosz na śmieci 5l	4

Dodatkowe prace do wykonania na kondygnacji 0, których nie uwzględnia zestawienie wyposażenia to min. prace budowlane i elektryczne, wykończenie ścian, dostawę i montaż drzwi, karniszy i zasłon, folii na szyby.

POZIOM +1

OZNACZENIE WG RYSUNKÓW I OPISU	OPIS SKRÓCONY	ILOŚĆ
1.2.1	szafa	NA WYMIAR
1.2.2	stół trapezowy niski	8
1.2.3	pufa ø50cm	9
1.2.4	pufa ø80cm	4
1.2.5	pufa ø80cm	3
1.2.6	tablica suchościeralna 135x210cm	1
1.3.1	szafa	NA WYMIAR
1.3.2	szafa	NA WYMIAR
1.3.3	stół trapezowy wysoki	4
1.3.4	krzesło sztaplowane żółte białe	19 9
1.3.5	tablica suchościeralna 135x150cm	1
1.3.6	tablica suchościeralna 130x120cm	1
1.3.7	białe krzesło dziecięce	12
1.3.8	dywan	1
1.4.1	szafa	NA WYMIAR
1.4.2	ekran do projektora	1
1.4.3	stojak pod laptop projektora	1
SPRZĘT ELEKTRONICZNY/BEZ	laptop z myszą komputerową	3

SYMBOLU		
	urządzenie wielofunkcyjne A4 laser	1
	zestaw soundbar i soundwoofer	1
1.7.1	szafa	NA WYMIAR
1.7.2	krzesło biurowe	3
1.7.3	biurko białe	3
1.7.4	mobilny kontener biały	3
1.7.5	szafa aktowo-ubraniowa biała	1
	zegar ścienny	1
	kosz na śmieci biurowy	2
	flipchart 100x70cm	5
	poduchy 70x70cm do siedzenia z poszewką czerwoną	15
WYPOSAŻENIE TOALET	dyspenser na mydło	2
	podajnik do papieru toaletowego	2
	kosz na śmieci 5l	2
	kosz na śmieci 10l	2
	podajnik do ręczników	2
	szczotka do toalet	2
	lustro ø50cm	2

Dodatkowe prace do wykonania na kondygnacji +1, których nie uwzględnia zestawienie wyposażenia:

- przeniesienie punktów elektrycznych w związku z zabudową szaf na wymiar w pom. warsztatowych
- dostawa i montaż rolet

- montaż blachy ocynk klejonej do ściany
- malowanie ścian farbą tablicową

POZIOM +2

OZNACZENIE WG RYSUNKÓW I OPISU	OPIS SKRÓCONY	ILOŚĆ
2.2.1	krzesło biurowe (takie samo jak 1.7.2)	5
2.2.2	biurko dąb brązowy	7
2.2.3	szafa aktowo - ubraniowa	2
2.2.4	szafa aktowa	12
2.2.5	mobilny kontener grafit	5
	zegar naścienny	2
	kosz na śmieci	4
2.4.1	system linkowy, montaż sufit-podłoga	WG OPISU TECHNICZNEGO
2.4.2	gabłota ekspozycyjna	2
2.4.3	krzesło ekoskóra popiel	15
2.4.4	stolik kwadratowy	1
2.4.5	ekran do projektora	1
2.4.6	stojak pod laptop projektor	1
2.4.7	fotel typu "uszak"	1
2.3.8	stół czarny	4
2.4.9	system linkowy montaż do ściany	WG OPISU TECHNICZNEGO
	zestaw soundbar i soundwoofer	1
	komputer stacjonarny AIO z klawiaturą i myszą komputerową	2

	laptop z myszą komputerową	1
	urządzenie wielofunkcyjne A4 laser	1
WYPOSAŻENIE TOALET	dyspenser na mydło	2
	podajnik do papieru toaletowego	2
	kosz na śmieci 5l	2
	kosz na śmieci 10l	2
	podajnik do ręczników	2
	szczotka do toalet	2
	lustro ø50cm	2

Dodatkowe prace do wykonania na kondygnacji +2, których nie uwzględnia zestawienie wyposażenia:

- malowanie ścian na kolor szary NCS S1500-N
- montaż rolet w pom. biurowych
- montaż karniszy i zasłon w pom. ogólnodostępnych

POZIOM +3

OZNACZENIE WG RYSUNKÓW I OPISU	OPIS SKRÓCONY	ILOŚĆ
3.1.1	szafa	NA WYMIAR
3.2.1	szafa ubraniowa	1
3.2.2	łóżko hotelowe z wezgłowiem z materacem	4
3.2.3	szafka nocna	5
3.2.4	fotel tapicerowany	5
3.2.5	stolik kawowy okrągły	3
3.2.6	telewizor z uchwytem obrotowym	2
3.2.7	wieszak ścienny	2
3.2.8	komoda	2
3.3.1	regał łazienkowy	3
3.3.2	taboret	1
3.4.1	szafa ubraniowa	NA WYMIAR
3.4.2	szafka pod TV	1
3.6.1	lustro prostokątne	1
3.7.2	łóżko hotelowe bez wezgłowia z materacem	1
WYPOSAŻENIE ŁAZIENEK	uchwyt do papieru toaletowego	3
	kosz na śmieci 5l	3
	szczotka do toalet	3
	haczyk na ręcznik	9
	lustro ø50cm	2
	lustro ø25cm	1

Dodatkowe prace do wykonania na kondygnacji +3, których nie uwzględnia zestawienie wyposażenia:

- montaż karniszy i zasłon oraz firan w sypialniach

UWAGI DO WSZYSTKICH KONDYGNACJI:

1. WYPOSAŻENIE ZOSTAŁO ROZPISANE ODDZIELNIE DLA KAŻDEJ KONDYGNACJI. NIEKTÓRE MODELE WYPOSAŻENIA WYSTĘPUJĄ NA WIĘCEJ NIŻ JEDNEJ KONDYGNACJI.

2. SZCZEGÓŁOWE OPISY POSZCZEGÓLNYCH ELEMENTÓW WYPOSAŻENIA WRAZ Z NUMERACJĄ ZAWARTE SĄ W PKT. 3 OPISU TECHNICZNEGO.

3. DLA PORZĄDKU DO TABELI WPROWADZONO POZYCJE MEBLI NA WYMIAR, KTÓRE POSIADAJĄ OZNACZENIA NUMEROWE. SZCZEGÓŁOWE INFORMACJE DOT. MEBLI NA WYMIAR ZNAJDUJĄ SIĘ NA RYSUNKACH TECHNICZNYCH.

4. W ZESTAWIENIU NIE UWZGLĘDNIONO ZAKUPU KARNISZY, ZASŁON, FIRAN, ROLET ORAZ PRAC BUDOWLANYCH I WYKOŃCZENIOWYCH.

HI 29.04.2019

PAŃSTWOWY WOJEWÓDZKI INSPEKTOR SANITARNY W WARSZAWIE

WOJEWÓDZKA STACJA SANITARNO - EPIDEMIOLOGICZNA W WARSZAWIE

ul. Żelazna 79, 00-875 Warszawa, NIP: 527-020-98-30, REGON 000291799

Centrala: (022) 620 90 01/06; 654 79 21/24; Dyrektor: tel. (022) 620 37 19

www.wsse.waw.pl; e-mail: sekretariat@wsse.waw.pl



ZS.9022.462.2019
MK



Warszawa, 23 kwietnia 2019 r.

Gmina Miejska Ciechanów
Plac Jana Pawła II 6
06-400 Ciechanów

DECYZJA DE ZNS/00994/2019

Na podstawie art. 104 ustawy z dnia 14 czerwca 1960 r. *Kodeks postępowania administracyjnego* (Dz. U. z 2018 r., poz. 2096, ze zm.), § 72 ust. 2 rozporządzenia Ministra Infrastruktury z dnia 12 kwietnia 2002 r. w sprawie warunków technicznych, jakim powinny odpowiadać budynki i ich usytuowanie (Dz. U. z 2015 r., poz. 1422, ze zm.), § 20 ust. 2 rozporządzenia Ministra Pracy i Polityki Socjalnej z dnia 26 września 1997 r. w sprawie ogólnych przepisów bezpieczeństwa i higieny pracy (Dz. U. z 2003 r., nr 169, poz. 1650, ze zm.) oraz art. 3 pkt 2 lit. a ustawy z dnia 14 marca 1985 r. o Państwowej Inspekcji Sanitarnej (tekst jednolity: Dz. U. z 2019 r., poz. 59), Państwowy Wojewódzki Inspektor Sanitarny w Warszawie po rozpatrzeniu wniosku Gminy Miejskiej Ciechanów z dnia 27 marca 2019 r.

wyraża zgodę

na obniżenie wysokości pomieszczenia bufetu i zaplecza barowego (oznaczonego w dokumentacji projektowej nr 0.5) do 2,5 m, w klubokawiarni zlokalizowanej na parterze zabytkowego budynku przy ul. Warszawskiej 18 w Ciechanowie,
z następującym zastrzeżeniem:

- w ww. pomieszczeniu należy zapewnić wentylację mechaniczną nawiewno-wywiewną lub klimatyzację gwarantującą uzyskanie prawidłowej wymiany powietrza i właściwego mikroklimatu.

Uzasadnienie

Wnioskodawca, w piśmie z dnia 27 marca (data wpływu do organu: 2 kwiecień 2019 r.), wystąpił do Państwowego Wojewódzkiego Inspektora Sanitarnego w Warszawie z wnioskiem o wyrażenie zgody na podstawie § 72 ust. 2 rozporządzenia Ministra Infrastruktury z dnia 12 kwietnia 2002 r. w sprawie warunków technicznych, jakim powinny odpowiadać budynki i ich usytuowanie (Dz. U. z 2015 r., poz. 1422, ze zm.) i § 20 ust. 2 rozporządzenia Ministra Pracy i Polityki Socjalnej z dnia 26 września 1997 r. w sprawie ogólnych przepisów bezpieczeństwa i higieny pracy (Dz. U. z 2003 r., nr 169, poz. 1650, ze zm.), na obniżenie wysokości pomieszczenia bufetu i zaplecza barowego (oznaczonego w dokumentacji projektowej nr 0.5) do 2,5 m, w klubokawiarni zlokalizowanej na parterze budynku przy ul. Warszawskiej 18 w Ciechanowie.

Zgodnie z § 72 ust. 1 rozporządzenia Ministra Infrastruktury z dnia 12 kwietnia 2002 r. oraz § 20 ust. 1 rozporządzenia Ministra Pracy i Polityki Socjalnej z dnia 26 września 1997 r., wysokość pomieszczeń do pracy, w których występują czynniki szkodliwe lub uciążliwe dla zdrowia, przeznaczonych na stały pobyt, powinna wynosić minimum 3,3 m.

Czynniki uciążliwymi występującymi w pomieszczeniu bufetu i zaplecza baru są para wodna i wysoka temperatura.

Na podstawie § 72 ust. 2 rozporządzenia Ministra Infrastruktury z dnia 12 kwietnia 2002 r. w sprawie warunków technicznych, jakim powinny odpowiadać budynki i ich usytuowanie (Dz. U. z 2015 r., poz. 1422, ze zm.) i § 20 ust. 2 rozporządzenia Ministra Pracy i Polityki Socjalnej z dnia 26 września 1997 r. w sprawie ogólnych przepisów bezpieczeństwa i higieny pracy (Dz. U. z 2003 r., nr 169, poz. 1650, ze zm.), wysokość tych pomieszczeń może być obniżona



do wysokości nie mniejszej niż 2,5 m, w przypadku zastosowania wentylacji mechanicznej nawiewno-wywiewnej lub klimatyzacji, pod warunkiem uzyskania zgody państwowego wojewódzkiego inspektora sanitarnego.

Projektowana klubokawiarnia usytuowana zostanie na parterze zabytkowej kamienicy zlokalizowanej przy ul. Warszawskiej 18 w Ciechanowie, wpisanej w dniu 12 listopada 2013 r. do rejestru zabytków nieruchomości województwa mazowieckiego pod nr A-1228. W pomieszczeniu zaplecza baru z bufetem będą stanowiska stałej pracy dla dwóch osób. Montaż przewodów wentylacji mechanicznej nawiewno-wywiewnej, spowoduje obniżenie wysokości ww. pomieszczenia do 2,5 m.

Niniejsza decyzja dotyczy wyłącznie przedmiotu występowania i nie jest tożsama z akceptacją rozwiązań funkcjonalnych - przestrzennych i technologicznych zawartych w załączonym przy wystąpieniu projekcie budowlanym zmiany sposobu użytkowania.

Biorąc pod uwagę powyższe, Państwowy Wojewódzki Inspektor Sanitarny w Warszawie zdecydował jak w sentencji.

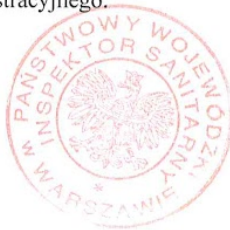
Pouczenie

Od niniejszej decyzji służy stronie odwołanie do Głównego Inspektora Sanitarnego (03-729 Warszawa, ul. Targowa 65), za pośrednictwem Państwowego Wojewódzkiego Inspektora Sanitarnego w Warszawie, w terminie 14 dni od daty doręczenia decyzji.

Zgodnie z art. 127a § 1 ustawy z dnia 14 czerwca 1960 r. *Kodeks postępowania administracyjnego* (Dz. U. z 2018 r., poz. 2096, ze zm.), w trakcie biegu terminu do wniesienia odwołania strona może zrzec się prawa do wniesienia odwołania wobec organu administracji publicznej, który wydał decyzję.

Na podstawie art. 127a § 2 ustawy z dnia 14 czerwca 1960 r. *Kodeks postępowania administracyjnego* (Dz. U. z 2018 r., poz. 2096, ze zm.), z dniem doręczenia organowi administracji publicznej oświadczenia o zrzeczeniu się prawa do wniesienia odwołania przez ostatnią ze stron postępowania, decyzja staje się ostateczna i prawomocna, a zatem nie przysługuje od niej skarga do Wojewódzkiego Sądu Administracyjnego.

(załączniki pozostawiono
w aktach PWIS w Warszawie)



Z upoważnienia
p.o. Państwowego Wojewódzkiego
Inspektora Sanitarnego w Warszawie
cmic
Anna Mościcka-Wardak
Kierownik Oddziału Zapobiegawczego Nadzoru Sanitarnego

Otrzymuje:
Adresat