

Bieżące utrzymanie nawierzchni dróg publicznych gminnych, dróg wewnętrznych i innych terenów Gminy Miejskiej Ciechanów będących w zarządzie Prezydenta Miasta Ciechanów w okresie od daty podpisania umowy do 31 grudnia 2023 r.

Gmina Miejska Ciechanów
ul. Plac Jana Pawła II 6
06-400 Ciechanów
NIP: 566-187-65-36

SPECYFIKACJA TECHNICZNA WYKONANIA I ODBIORU ROBÓT

Bieżące utrzymanie nawierzchni dróg publicznych gminnych, dróg wewnętrznych i innych terenów Gminy Miejskiej Ciechanów będących w zarządzie Prezydenta Miasta Ciechanów w okresie od daty podpisania umowy do 31 grudnia 2023 r.

Część Nr 1 – bieżące utrzymanie dróg utwardzonych – remonty nawierzchni chodników

Część Nr 2 – bieżące utrzymanie dróg utwardzonych remonty cząstkowe nawierzchni bitumicznych, utrwalanie i regeneracja nawierzchni

Część Nr 3 – bieżące utrzymanie nawierzchni dróg nieutwardzonych (żwirowych, szlakowych, gruntowych)

Część Nr 4 – bieżące utrzymanie oznaczeń pionowych (znaki drogowe, tablice z nazwami ulic, urządzenia bezpieczeństwa ruchu drogowego, itp.)

Część Nr 5 - bieżące utrzymanie oznaczeń poziomych (oznakowanie cienkowsarstwowe i grubowsarstwowe) w pasach drogowych dróg gminnych

Grudzień 2022 r

Bieżące utrzymanie nawierzchni dróg publicznych gminnych, dróg wewnętrznych i innych terenów Gminy Miejskiej Ciechanów będących w zarządzie Prezydenta Miasta Ciechanów w okresie od daty podpisania umowy do 31 grudnia 2023 r.

1. WSTĘP

1.1. Przedmiot ST

Przedmiotem Specyfikacji Technicznej jest określenie wymagań technicznych dotyczących wykonania i odbioru robót, przewidzianych do wykonania w ramach zamówienia na: „Bieżące utrzymanie nawierzchni dróg publicznych gminnych, dróg wewnętrznych i innych terenów Gminy Miejskiej Ciechanów będących w zarządzie Prezydenta Miasta Ciechanów w okresie od daty podpisania umowy do 31 grudnia 2023 r.

1.2. Zakres stosowania ST

Specyfikacja techniczna jest częścią dokumentacji przetargowej do udzielenia i rozliczenia zamówienia na roboty opisane w pkt. 1.1.

1.3. Zakres robót objętych ST

Ustalenia zawarte w niniejszej specyfikacji obejmują roboty utrzymaniowe i remontowe na drogach Gminy Miejskiej Ciechanów. Z uwagi na wielozadaniowy i ogólny charakter robót, które nie są objęte dokumentacją projektową wymagania techniczne dla Wykonawcy zostały określone zgodnie z przedmiotem robót sporządzonym na podstawie katalogów KNR i KNNR oraz Ogólnych Specyfikacji Technicznych opracowanych przez GDDKiA zalecanych do stosowania także na drogach gminnych. Odpowiednie OST opracowane na zlecenie Generalnej Dyrekcji Dróg Publicznych przez Branżowy Zakład Doświadczalny Budownictwa Drogowego i Mostowego, Sp. z o.o. stanowią dalszą część niniejszej ST

D - M - 00.00.00 WYMAGANIA OGÓLNE

1. WSTĘP

1.1. Przedmiot OST

Przedmiotem niniejszej ogólnej specyfikacji technicznej (OST) są wymagania ogólne dotyczące wykonania i odbioru robót drogowych i mostowych.

1.2. Zakres stosowania OST

Ogólna specyfikacja techniczna stanowi obowiązującą podstawę opracowania szczegółowej specyfikacji technicznej stosowanej jako dokument przetargowy i kontraktowy przy zleceniu i realizacji robót na drogach krajowych.

Zaleca się wykorzystanie OST przy zleceniu robót na drogach wojewódzkich, powiatowych i gminnych.

1.3. Zakres robót objętych OST

Ustalenia zawarte w niniejszej specyfikacji obejmują wymagania ogólne, wspólne dla robót objętych ogólnymi specyfikacjami technicznymi, wydanymi przez GDDP dla poszczególnych asortymentów robót drogowych i mostowych. W przypadku braku ogólnych specyfikacji technicznych wydanych przez GDDP dla danego asortymentu robót, ustalenia dotyczą również dla SST sporządzanych indywidualnie.

1.4. Określenia podstawowe

Użyte w OST wymienione poniżej określenia należy rozumieć w każdym przypadku następująco:

1.4.1. Budowla drogowa - obiekt budowlany, nie będący budynkiem, stanowiący całość techniczno-użytkową (droga) albo jego część stanowiącą odrębny element konstrukcyjny lub technologiczny (obiekt mostowy, korpus ziemny, węzeł).

Bieżące utrzymanie nawierzchni dróg publicznych gminnych, dróg wewnętrznych i innych terenów Gminy Miejskiej Ciechanów będących w zarządzie Prezydenta Miasta Ciechanów w okresie od daty podpisania umowy do 31 grudnia 2023 r.

- 1.4.2.** Droga dla pieszych składa się co najmniej z *chodnika* przeznaczonego wyłącznie do ruchu pieszych i osób poruszających się przy użyciu urządzenia wspomagającego ruch.
- 1.4.3.** Droga - budowlę składającą się z części i urządzeń drogi, budowli ziemnych, lub drogowych obiektów inżynierskich, określonych w przepisach wydanych na podstawie art. 7 ustawy z dnia 7 lipca 1994 r. - Prawo budowlane, stanowiącą całość techniczno-użytkową, usytuowaną w pasie drogowym i przeznaczoną do ruchu lub postoju pojazdów, ruchu pieszych, ruchu osób poruszających się przy użyciu urządzenia wspomagającego ruch, jazdy wierzchem lub pędzenia zwierząt.
- 1.4.4.** Pas drogowy - wydzielony liniami rozgraniczającymi grunt wraz z przestrzenią nad i pod jego powierzchnią, w którym jest lub będzie usytuowana droga.
- 1.4.5.** Droga tymczasowa (montażowa) - droga specjalnie przygotowana, przeznaczona do ruchu pojazdów obsługujących zadanie budowlane na czas jego wykonania, przewidziana do usunięcia po jego zakończeniu.
- 1.4.6.** Zjazd - część drogi publicznej łącząca jezdnię z nieruchomością gruntową usytuowaną poza pasem drogowym, stanowiącą bezpośrednie miejsce dostępu do drogi publicznej w rozumieniu przepisów o planowaniu i zagospodarowaniu przestrzennym.
- 1.4.7.** Skrzyżowanie - część drogi publicznej będącą połączeniem dróg publicznych albo jezdni jednej drogi publicznej w jednym poziomie.
- 1.4.8.** Estakada - obiekt zbudowany nad przeszkodą terenową dla zapewnienia komunikacji drogowej i ruchu pieszego.
- 1.4.9.** Przedstawiciel Zamawiającego – osoba wymieniona w umowie (wyznaczona przez Zamawiającego, o której wyznaczeniu poinformowany jest Wykonawca), odpowiedzialna za nadzorowanie robót i administrowanie zadaniem.
- 1.4.10.** Jezdnia - część drogi przeznaczoną do ruchu pojazdów, składającą się z pasa albo pasów ruchu, z wyjątkiem torowiska wydzielonego z jezdni.
- 1.4.11.** Ulica - drogę klasy GP, G, Z, L lub D, otoczoną terenami zabudowy lub terenami przeznaczonymi pod zabudowę, pełniącą oprócz funkcji komunikacyjnej także inne funkcje, w szczególności związane z jej otoczeniem;
- 1.4.12.** Urządzenia alternatywne - przejście sugerowane, chodnik poprzeczny i pas neutralny, które ułatwiają pieszym przekraczanie jezdni, drogi dla rowerów lub torowiska tramwajowego, ale nie są przejściami dla pieszych.
- 1.4.13.** Wiadukt - budowlę przeznaczoną do przeprowadzenia drogi nad przeszkodą, w której żadne przesłone nie znajduje się nad wodami powierzchniowymi.
- 1.4.14.** Kierownik budowy - osoba wyznaczona przez Wykonawcę, upoważniona do kierowania robotami i do występowania w jego imieniu w sprawach realizacji umowy.
- 1.4.15.** Korona drogi - jezdnie (jezdnie) z poboczami lub chodnikami, zatokami, pasami awaryjnego postoju i pasami dzielącymi jezdnie.
- 1.4.16.** Konstrukcja nawierzchni - układ warstw nawierzchni wraz ze sposobem ich połączenia.
- 1.4.17.** Konstrukcja nośna (przesłone lub przesła obiektu mostowego) - część obiektu oparta na podporach mostowych, tworząca ustrój niosący dla przeniesienia ruchu pojazdów lub pieszych.
- 1.4.18.** Korpus drogowy - nasyp lub ta część wykopu, która jest ograniczona koroną drogi i skarpami rowów.
- 1.4.19.** Koryto - element uformowany w korpusie drogowym w celu ułożenia w nim konstrukcji nawierzchni.
- 1.4.20.** Laboratorium - drogowe lub inne laboratorium badawcze, zaakceptowane przez Zamawiającego, niezbędne do przeprowadzenia wszelkich badań i prób związanych z oceną jakości materiałów oraz robót.
- 1.4.21.** Materiały - wszelkie tworzywa niezbędne do wykonania robót, zgodne z specyfikacjami technicznymi, zaakceptowane przez Inżyniera/ Kierownika projektu.
- 1.4.22.** Drogowy obiekt inżynierski – most, wiadukt, tunel, przepust i konstrukcję oporową, o których mowa w przepisach wydanych na podstawie art. 7 ustawy z dnia 7 lipca 1994 r. – Prawo budowlane;

Bieżące utrzymanie nawierzchni dróg publicznych gminnych, dróg wewnętrznych i innych terenów Gminy Miejskiej Ciechanów będących w zarządzie Prezydenta Miasta Ciechanów w okresie od daty podpisania umowy do 31 grudnia 2023 r.

- 1.4.23.** Obiekt mostowy - most i wiadukt, o których mowa w przepisach wydanych na podstawie art. 7 ustawy z dnia 7 lipca 1994 r. - Prawo budowlane;
- 1.4.24.** Przepust - budowlę przeznaczoną do przeprowadzenia przeszkody przez drogową budowlę ziemną;
- 1.4.25.** Nawierzchnia - warstwa lub zespół warstw, których celem jest rozłożenie obciążeń od kół pojazdów lub ruchu pieszych oddziałujących na podłoże gruntowe lub konstrukcję drogowego obiektu inżynierskiego oraz zapewnienie bezpieczeństwa i komfortu ruchu, przy czym:
- a/ nawierzchnia gruntowa – nawierzchnię z gruntu rodzimego lub nasypowego, ulepszonego mechanicznie lub chemicznie, w której dopuszcza się wykonanie wierzchniej warstwy z kruszywa naturalnego, sztucznego lub pochodzącego z recyklingu,
 - b/ nawierzchnia twarda – nawierzchnia niebędąca nawierzchnią gruntową.
- 1.4.26.** Budowa drogi - wykonywanie połączenia drogowego między określonymi miejscami lub miejscowościami, a także jego odbudowę i rozbudowę.
- 1.4.27.** Przebudowa drogi - wykonywanie robót, w których wyniku następuje podwyższenie parametrów technicznych i eksploatacyjnych istniejącej drogi, niewymagających zmiany granic pasa drogowego.
- 1.4.28.** Remont drogi - wykonywanie robót przywracających pierwotny stan drogi, także przy użyciu wyrobów budowlanych innych niż użyte w stanie pierwotnym.
- 1.4.29.** Utrzymanie drogi - wykonywanie robót konserwacyjnych, porządkowych i innych zmierzających do zwiększenia bezpieczeństwa i wygody ruchu, w tym także odśnieżanie i zwalczanie śliskości zimowej.
- 1.4.30.** Ochrona drogi - działania mające na celu niedopuszczenie do przedwczesnego zniszczenia drogi, obniżenia klasy drogi, ograniczenia jej funkcji, niewłaściwego jej użytkowania oraz pogorszenia warunków bezpieczeństwa ruchu;
- a) Warstwa ścieralna - górna warstwa nawierzchni poddana bezpośrednio oddziaływaniu ruchu i czynników atmosferycznych.
 - b) Warstwa wiążąca - warstwa znajdująca się między warstwą ścieralną a podbudową, zapewniająca lepsze rozłożenie naprężeń w nawierzchni i przekazywanie ich na podbudowę.
 - c) Warstwa wyrównawcza - warstwa służąca do wyrównania nierówności podbudowy lub profilu istniejącej nawierzchni.
 - d) Podbudowa - dolna część nawierzchni służąca do przenoszenia obciążeń od ruchu na podłoże. Podbudowa może składać się z podbudowy zasadniczej i podbudowy pomocniczej.
 - e) Podbudowa zasadnicza - górna część podbudowy spełniająca funkcje nośne w konstrukcji nawierzchni. Może ona składać się z jednej lub dwóch warstw.
 - f) Podbudowa pomocnicza - dolna część podbudowy spełniająca, obok funkcji nośnych, funkcje zabezpieczenia nawierzchni przed działaniem wody, mrozu i przenikaniem cząstek podłoża. Może zawierać warstwę mrozoochronną, odsączającą lub odcinającą.
 - g) Warstwa mrozoochronna - warstwa, której głównym zadaniem jest ochrona nawierzchni przed skutkami działania mrozu.
 - h) Warstwa odcinająca - warstwa stosowana w celu uniemożliwienia przenikania cząstek drobnego gruntu do warstwy nawierzchni leżącej powyżej.
 - i) Warstwa odsączająca - warstwa służąca do odprowadzenia wody przedostającej się do nawierzchni.
- 1.4.31.** Niweleta - wysokościowe i geometryczne rozwinięcie na płaszczyźnie pionowego przekroju w osi drogi lub obiektu mostowego.
- 1.4.32.** Obiekt mostowy - most, wiadukt, estakada, tunel, kładka dla pieszych i przepust.
- 1.4.33.** Objazd tymczasowy - droga specjalnie przygotowana i odpowiednio utrzymana do przeprowadzenia ruchu publicznego na okres budowy.
- 1.4.34.** Odpowiednia (bliska) zgodność - zgodność wykonywanych robót z dopuszczonymi tolerancjami, a jeśli przedział tolerancji nie został określony - z przeciętnymi tolerancjami, przyjmowanymi zwyczajowo dla danego rodzaju robót budowlanych.

Bieżące utrzymanie nawierzchni dróg publicznych gminnych, dróg wewnętrznych i innych terenów Gminy Miejskiej Ciechanów będących w zarządzie Prezydenta Miasta Ciechanów w okresie od daty podpisania umowy do 31 grudnia 2023 r.

1.4.35. Pobocze - część korony drogi przeznaczona do chwilowego postoju pojazdów, umieszczenia urządzeń organizacji i bezpieczeństwa ruchu oraz do ruchu pieszych, służąca jednocześnie do bocznego oparcia konstrukcji nawierzchni.

1.4.36. Podłoże nawierzchni - grunt rodzimy lub nasypowy, leżący pod nawierzchnią do głębokości przemarzania.

1.4.37. Podłoże ulepszone nawierzchni - górna warstwa podłoża, leżąca bezpośrednio pod nawierzchnią, ulepszona w celu umożliwienia przejścia ruchu budowlanego i właściwego wykonania nawierzchni.

1.4.40. Polecenie Inżyniera/~~Kierownika projektu~~ - wszelkie polecenia przekazane Wykonawcy przez Inżyniera/~~Kierownika projektu~~, w formie pisemnej, dotyczące sposobu realizacji robót lub innych spraw związanych z prowadzeniem budowy.

1.4.41. Projektant - uprawniona osoba prawna lub fizyczna będąca autorem dokumentacji projektowej.

1.4.42. Przedsięwzięcie budowlane - kompleksowa realizacja nowego połączenia drogowego lub całkowita modernizacja/przebudowa (zmiana parametrów geometrycznych trasy w planie i przekroju podłużnym) istniejącego połączenia.

1.4.43. Przeszkoda naturalna - element środowiska naturalnego, stanowiący utrudnienie w realizacji zadania budowlanego, na przykład dolina, bagno, rzeka, szlak wędrówek dzikich zwierząt itp.

1.4.44. Przeszkoda sztuczna - dzieło ludzkie, stanowiące utrudnienie w realizacji zadania budowlanego, na przykład droga, kolej, rurociąg, kanał, ciąg pieszy lub rowerowy itp.

1.4.45. Przetargowa dokumentacja projektowa - część dokumentacji projektowej, która wskazuje lokalizację, charakterystykę i wymiary obiektu będącego przedmiotem robót.

1.4.46. Przyczółek - skrajna podpora obiektu mostowego. Może składać się z pełnej ściany, słupów lub innych form konstrukcyjnych, np. skrzyń, komór.

1.4.47. Rekultywacja - roboty mające na celu uporządkowanie i przywrócenie pierwotnych funkcji terenom naruszonym w czasie realizacji zadania budowlanego.

1.4.48. Rozpiętość teoretyczna - odległość między punktami podparcia (łożyskami), przęsła mostowego.

1.4.49. Szerokość całkowita obiektu (mostu / wiaduktu) - odległość między zewnętrznymi krawędziami konstrukcji obiektu, mierzona w linii prostopadłej do osi podłużnej, obejmuje całkowitą szerokość konstrukcyjną ustroju niosącego.

1.4.50. Szerokość użytkowa obiektu - szerokość jezdni (nawierzchni) przeznaczona dla poszczególnych rodzajów ruchu oraz szerokość chodników mierzona w świetle poręczy mostowych z wyłączeniem konstrukcji przy jezdni dołem oddzielającej ruch kołowy od ruchu pieszego.

1.4.51. Ślepy kosztorys - wykaz robót z podaniem ich ilości (przedmiarem) w kolejności technologicznej ich wykonania.

1.4.52. Teren budowy - teren udostępniony przez Zamawiającego dla wykonania na nim robót oraz inne miejsca wymienione w kontrakcie jako tworzące część terenu budowy.

1.4.53. Tunel - obiekt zagłębiony poniżej poziomu terenu dla zapewnienia komunikacji drogowej i ruchu pieszego.

1.4.54. Zadanie budowlane - część przedsięwzięcia budowlanego, stanowiąca odrębną całość konstrukcyjną lub technologiczną, zdolną do samodzielnego pełnienia funkcji techniczno-użytkowych. Zadanie może polegać na wykonywaniu robót związanych z budową, modernizacją/ przebudową, utrzymaniem oraz ochroną budowli drogowej lub jej elementu.

1.5. Ogólne wymagania dotyczące robót

Wykonawca jest odpowiedzialny za jakość wykonanych robót, bezpieczeństwo wszelkich czynności na terenie budowy, metody użyte przy budowie oraz za ich zgodność ze zleceniem, SST i poleceniami Inżyniera/Przedstawiciela Zamawiającego.

Bieżące utrzymanie nawierzchni dróg publicznych gminnych, dróg wewnętrznych i innych terenów Gminy Miejskiej Ciechanów będących w zarządzie Prezydenta Miasta Ciechanów w okresie od daty podpisania umowy do 31 grudnia 2023 r.

1.5.1. Przekazanie terenu budowy

Zamawiający w terminie określonym w zleceniu przekazuje Wykonawcy teren budowy wraz ze wszystkimi wymaganymi uzgodnieniami prawnymi i administracyjnymi.

Na Wykonawcy spoczywa odpowiedzialność za ochronę przekazanych mu punktów pomiarowych do chwili odbioru ostatecznego robót. Uszkodzone lub zniszczone znaki geodezyjne Wykonawca odtworzy i utrwali na własny koszt.

1.5.2. Zabezpieczenie terenu budowy

a) Roboty modernizacyjne/ przebudowa i remontowe („pod ruchem”)

Wykonawca jest zobowiązany do utrzymania ruchu publicznego oraz utrzymania istniejących obiektów (jezdnie, ścieżki rowerowe, ciągi piesze, znaki drogowe, bariery ochronne, urządzenia odwodnienia itp.) na terenie budowy, w okresie trwania realizacji prac, aż do zakończenia i odbioru ostatecznego robót.

Przed przystąpieniem do robót Wykonawca przedstawi Inżynierowi/Przedstawicielowi Zamawiającego projektu do zatwierdzenia, uzgodniony z odpowiednim zarządem drogi i organem zarządzającym ruchem, projekt organizacji ruchu i zabezpieczenia robót w okresie trwania budowy. W zależności od potrzeb i postępu robót projekt organizacji ruchu powinien być na bieżąco aktualizowany przez Wykonawcę. Każda zmiana, w stosunku do zatwierdzonego projektu organizacji ruchu, wymaga każdorazowo ponownego zatwierdzenia projektu.

W czasie wykonywania robót Wykonawca dostarczy, zainstaluje i będzie obsługiwał wszystkie tymczasowe urządzenia zabezpieczające takie jak: zapory, światła ostrzegawcze, sygnały, itp., zapewniając w ten sposób bezpieczeństwo pojazdów i pieszych.

Wykonawca zapewni stałe warunki widoczności w dzień i w nocy tych zapór i znaków, dla których jest to nieodzowne ze względów bezpieczeństwa.

Wszystkie znaki, zapory i inne urządzenia zabezpieczające będą akceptowane przez Inżyniera/Przedstawicielowi Zamawiającego.

Koszt zabezpieczenia terenu budowy nie podlega odrębnej zapłacie i przyjmuje się, że jest włączony w cenę kontraktową.

1.5.3. Ochrona środowiska w czasie wykonywania robót

Wykonawca ma obowiązek znać i stosować w czasie prowadzenia robót wszelkie przepisy dotyczące ochrony środowiska naturalnego.

W okresie trwania budowy i wykańczania robót Wykonawca będzie:

- a) utrzymywać teren budowy i wykopy w stanie bez wody stojącej,
- b) podejmować wszelkie uzasadnione kroki mające na celu stosowanie się do przepisów i norm dotyczących ochrony środowiska na terenie i wokół terenu budowy oraz będzie unikać uszkodzeń lub uciążliwości dla osób lub dóbr publicznych i innych, a wynikających z nadmiernego hałasu, wibracji, zanieczyszczenia lub innych przyczyn powstałych w następstwie jego sposobu działania.

Stosując się do tych wymagań będzie miał szczególny wzgląd na:

- 1) lokalizację baz, składowisk, ukopów i dróg dojazdowych,
- 2) środki ostrożności i zabezpieczenia przed:
 - a) zanieczyszczeniem zbiorników i cieków wodnych pyłami lub substancjami toksycznymi,
 - b) zanieczyszczeniem powietrza pyłami i gazami,
 - c) możliwością powstania pożaru.

1.5.4. Ochrona przeciwpożarowa

Wykonawca będzie przestrzegać przepisy ochrony przeciwpożarowej.

Wykonawca będzie utrzymywać, wymagany na podstawie odpowiednich przepisów sprawny sprzęt przeciwpożarowy, na terenie baz produkcyjnych, w pomieszczeniach biurowych, mieszkalnych, magazynach oraz w maszynach i pojazdach.

Materiały łatwopalne będą składowane w sposób zgodny z odpowiednimi przepisami i zabezpieczone przed dostępem osób trzecich.

Bieżące utrzymanie nawierzchni dróg publicznych gminnych, dróg wewnętrznych i innych terenów Gminy Miejskiej Ciechanów będących w zarządzie Prezydenta Miasta Ciechanów w okresie od daty podpisania umowy do 31 grudnia 2023 r.

Wykonawca będzie odpowiedzialny za wszelkie straty spowodowane pożarem wywołanym jako rezultat realizacji robót albo przez personel Wykonawcy.

1.5.5. Materiały szkodliwe dla otoczenia

Materiały, które w sposób trwały są szkodliwe dla otoczenia, nie będą dopuszczone do użycia.

Nie dopuszcza się użycia materiałów wywołujących szkodliwe promieniowanie o stężeniu większym od dopuszczalnego, określonego odpowiednimi przepisami.

Wszelkie materiały odpadowe użyte do robót będą miały aprobatę techniczną wydaną przez uprawnioną jednostkę, jednoznacznie określającą brak szkodliwego oddziaływania tych materiałów na środowisko.

Materiały, które są szkodliwe dla otoczenia tylko w czasie robót, a po zakończeniu robót ich szkodliwość zanika (np. materiały pyłaste) mogą być użyte pod warunkiem przestrzegania wymagań technologicznych w budowaniu. Jeżeli wymagają tego odpowiednie przepisy Wykonawca powinien otrzymać zgodę na użycie tych materiałów od właściwych organów administracji państwowej.

Jeżeli Wykonawca użył materiałów szkodliwych dla otoczenia zgodnie ze specyfikacjami, a ich użycie spowodowało jakiegokolwiek zagrożenie środowiska, to konsekwencje tego poniesie Zamawiający.

1.5.6. Ochrona własności publicznej i prywatnej

Wykonawca odpowiada za ochronę instalacji na powierzchni ziemi i za urządzenia podziemne, takie jak rurociągi, kable itp. oraz uzyska od odpowiednich władz będących właścicielami tych urządzeń potwierdzenie informacji dostarczonych mu przez Zamawiającego w ramach planu ich lokalizacji. Wykonawca zapewni właściwe oznaczenie i zabezpieczenie przed uszkodzeniem tych instalacji i urządzeń w czasie trwania budowy.

Wykonawca zobowiązany jest umieścić w swoim harmonogramie rezerwę czasową dla wszelkiego rodzaju robót, które mają być wykonane w zakresie przełożenia instalacji i urządzeń podziemnych na terenie budowy i powiadomić Inżyniera/Przedstawiciela Zamawiającego o zamiarze rozpoczęcia robót. O fakcie przypadkowego uszkodzenia tych instalacji Wykonawca bezzwłocznie powiadomi Inżyniera/Przedstawiciela Zamawiającego i zainteresowane władze oraz będzie z nimi współpracował dostarczając wszelkiej pomocy potrzebnej przy dokonywaniu napraw. Wykonawca będzie odpowiadać za wszelkie spowodowane przez jego działania uszkodzenia instalacji na powierzchni ziemi i urządzeń podziemnych wykazanych w dokumentach dostarczonych mu przez Zamawiającego.

Jeżeli teren budowy przylega do terenów z zabudową mieszkaniową, Wykonawca będzie realizować roboty w sposób powodujący minimalne niedogodności dla mieszkańców. Wykonawca odpowiada za wszelkie uszkodzenia zabudowy mieszkaniowej w sąsiedztwie budowy, spowodowane jego działalnością.

Inżynier/Przedstawiciel Zamawiającego będzie na bieżąco informowany o wszystkich umowach zawartych pomiędzy Wykonawcą a właścicielami nieruchomości i dotyczących korzystania z własności i dróg wewnętrznych. Jednakże, ani Inżynier, ani Zamawiający nie będzie ingerował w takie porozumienia, o ile nie będą one sprzeczne z postanowieniami zawartymi w warunkach umowy.

1.5.7. Ograniczenie obciążeń osi pojazdów

Wykonawca będzie stosować się do ustawowych ograniczeń nacisków osi na drogach publicznych przy transporcie materiałów i wyposażenia na i z terenu robót. Wykonawca uzyska wszelkie niezbędne zezwolenia i uzgodnienia od właściwych władz co do przewozu nietypowych wagowo ładunków (ponadnormatywnych) i o każdym takim przewozie będzie powiadamiał Inżyniera/Przedstawiciela Zamawiającego. Inżynier/Przedstawiciel Zamawiającego może polecić, aby pojazdy nie spełniające tych warunków zostały usunięte z terenu budowy. Pojazdy powodujące nadmierne obciążenie osiowe nie będą dopuszczone na świeżo ukończony fragment budowy w obrębie terenu budowy i Wykonawca będzie odpowiadał za naprawę wszelkich robót w ten sposób uszkodzonych, zgodnie z poleceniami Inżyniera/Przedstawiciela Zamawiającego.

1.5.8. Bezpieczeństwo i higiena pracy

Podczas realizacji robót Wykonawca będzie przestrzegać przepisów dotyczących bezpieczeństwa i higieny pracy.

W szczególności Wykonawca ma obowiązek zadbać, aby personel nie wykonywał pracy w warunkach niebezpiecznych, szkodliwych dla zdrowia oraz nie spełniających odpowiednich wymagań sanitarnych.

Bieżące utrzymanie nawierzchni dróg publicznych gminnych, dróg wewnętrznych i innych terenów Gminy Miejskiej Ciechanów będących w zarządzie Prezydenta Miasta Ciechanów w okresie od daty podpisania umowy do 31 grudnia 2023 r.

Wykonawca zapewni i będzie utrzymywał wszelkie urządzenia zabezpieczające, socjalne oraz sprzęt i odpowiednią odzież dla ochrony życia i zdrowia osób zatrudnionych na budowie oraz dla zapewnienia bezpieczeństwa publicznego.

Uznaje się, że wszelkie koszty związane z wypełnieniem wymagań określonych powyżej nie podlegają odrębnej zapłacie i są uwzględnione w cenie kontraktowej.

1.5.9. Ochrona i utrzymanie robót

Wykonawca będzie odpowiadał za ochronę robót i za wszelkie materiały i urządzenia używane do robót od daty rozpoczęcia do daty wydania potwierdzenia zakończenia robót przez Inżyniera/ Przedstawiciela Zamawiającego. Wykonawca będzie utrzymywać roboty do czasu odbioru ostatecznego. Utrzymanie powinno być prowadzone w taki sposób, aby budowla drogowa lub jej elementy były w zadowalającym stanie przez cały czas, do momentu odbioru ostatecznego.

Jeśli Wykonawca w jakimkolwiek czasie zaniedba utrzymanie, to na polecenie Inżyniera/ Przedstawiciela Zamawiającego powinien rozpocząć roboty utrzymaniowe nie później niż w 24 godziny po otrzymaniu tego polecenia.

1.5.10. Stosowanie się do prawa i innych przepisów

Wykonawca zobowiązany jest znać wszystkie zarządzenia wydane przez władze centralne i miejscowe oraz inne przepisy, regulaminy i wytyczne, które są w jakikolwiek sposób związane z wykonywanymi robotami i będzie w pełni odpowiedzialny za przestrzeganie tych postanowień podczas prowadzenia robót.

Wykonawca będzie przestrzegać praw patentowych i będzie w pełni odpowiedzialny za wypełnienie wszelkich wymagań prawnych odnośnie znaków firmowych, nazw lub innych chronionych praw w odniesieniu do sprzętu, materiałów lub urządzeń użytych lub związanych z wykonywaniem robót i w sposób ciągły będzie informować Inżyniera/ Przedstawiciela Zamawiającego o swoich działaniach, przedstawiając kopie zezwoleń i inne odnośne dokumenty. Wszelkie straty, koszty postępowania, obciążenia i wydatki wynikłe z lub związane z naruszeniem jakichkolwiek praw patentowych pokryje Wykonawca.

1.5.11. Równoważność norm i zbiorów przepisów prawnych

Gdziekolwiek w dokumentach przetargowych powołane są konkretne normy i przepisy, które spełniać mają materiały, sprzęt i inne towary oraz wykonane i zbadane roboty, będą obowiązywać postanowienia najnowszego wydania lub poprawionego wydania powołanych norm i przepisów o ile w warunkach umowy nie postanowiono inaczej. W przypadku gdy powołane normy i przepisy są państwowe lub odnoszą się do konkretnego kraju lub regionu, mogą być również stosowane inne odpowiednie normy zapewniające równy lub wyższy poziom wykonania niż powołane normy lub przepisy, pod warunkiem ich sprawdzenia i pisemnego zatwierdzenia przez Inżyniera/ Przedstawiciela Zamawiającego. Różnice pomiędzy powołanymi normami a ich proponowanymi zamiennikami muszą być dokładnie opisane przez Wykonawcę i przedłożone Inżynierowi/ Przedstawicielowi Zamawiającego do zatwierdzenia.

1.5.12. Wykopaliska

Wszelkie wykopaliska, monety, przedmioty wartościowe, budowle oraz inne pozostałości o znaczeniu geologicznym lub archeologicznym odkryte na terenie budowy będą uważane za własność Zamawiającego. Wykonawca zobowiązany jest powiadomić Inżyniera/ Przedstawiciela Zamawiającego i postępować zgodnie z jego poleceniami. Jeżeli w wyniku tych poleceń Wykonawca poniesie koszty i/lub wystąpią opóźnienia w robotach, Inżynier/ Przedstawiciel Zamawiającego po uzgodnieniu z Zamawiającym i Wykonawcą ustali wydłużenie czasu wykonania robót i/lub wysokość kwoty, o którą należy zwiększyć cenę kontraktową.

1.6. Zaplecze Zamawiającego (o ile warunki kontraktu przewidują realizację)

Wykonawca zobowiązany jest zabezpieczyć Zamawiającemu, pomieszczenia biurowe, sprzęt, transport oraz inne urządzenia towarzyszące, zgodnie z wymaganiami podanymi w D-M-00.00.01 „Zaplecze Zamawiającego”.

Bieżące utrzymanie nawierzchni dróg publicznych gminnych, dróg wewnętrznych i innych terenów Gminy Miejskiej Ciechanów będących w zarządzie Prezydenta Miasta Ciechanów w okresie od daty podpisania umowy do 31 grudnia 2023 r.

2. MATERIAŁY

2.1. Źródła uzyskania materiałów

Co najmniej na trzy tygodnie przed zaplanowanym wykorzystaniem jakichkolwiek materiałów przeznaczonych do robót, Wykonawca przedstawi Inżynierowi/Przedstawicielowi Zamawiającego do zatwierdzenia, szczegółowe informacje dotyczące proponowanego źródła wytwarzania, zamawiania lub wydobywania tych materiałów jak również odpowiednie świadectwa badań laboratoryjnych oraz próbki materiałów.

Zatwierdzenie partii materiałów z danego źródła nie oznacza automatycznie, że wszelkie materiały z danego źródła uzyskają zatwierdzenie.

Wykonawca zobowiązany jest do prowadzenia badań w celu wykazania, że materiały uzyskane z dopuszczonego źródła w sposób ciągły spełniają wymagania SST w czasie realizacji robót.

2.2. Pozyskiwanie materiałów miejscowych

Wykonawca odpowiada za uzyskanie pozwoleń od właścicieli i odnośnych władz na pozyskanie materiałów ze źródeł miejscowych włączając w to źródła wskazane przez Zamawiającego i jest zobowiązany dostarczyć Inżynierowi/ Przedstawiciel Zamawiającego wymagane dokumenty przed rozpoczęciem eksploatacji źródła.

Wykonawca przedstawi Inżynierowi/ Przedstawiciel Zamawiającego do zatwierdzenia dokumentację zawierającą raporty z badań terenowych i laboratoryjnych oraz proponowaną przez siebie metodę wydobycia i selekcji, uwzględniając aktualne decyzje o eksploatacji, organów administracji państwowej i samorządowej.

Wykonawca ponosi odpowiedzialność za spełnienie wymagań ilościowych i jakościowych materiałów pochodzących ze źródeł miejscowych.

Wykonawca ponosi wszystkie koszty, z tytułu wydobycia materiałów, dzierżawy i inne jakie okażą się potrzebne w związku z dostarczeniem materiałów do robót.

Humus i nadkład czasowo zdjęte z terenu wykopów, dokopów i miejsc pozyskania materiałów miejscowych będą formowane w hałdy i wykorzystane przy zasypce i rekultywacji terenu po ukończeniu robót.

Wszystkie odpowiednie materiały pozyskane z wykopów na terenie budowy lub z innych miejsc wskazanych w dokumentach umowy będą wykorzystane do robót lub odwiezione na odkład odpowiednio do wymagań umowy lub wskazań Inżyniera/ Przedstawiciel Zamawiającego.

Wykonawca nie będzie prowadził żadnych wykopów w obrębie terenu budowy poza tymi, które zostały wyszczególnione w dokumentach umowy, chyba, że uzyska na to pisemną zgodę Inżyniera/ Przedstawiciel Zamawiającego. Eksploatacja źródeł materiałów będzie zgodna z wszelkimi regulacjami prawnymi obowiązującymi na danym obszarze.

2.3. Materiały nie odpowiadające wymaganiom

Materiały nie odpowiadające wymaganiom zostaną przez Wykonawcę wywiezione z terenu budowy i złożone w miejscu wskazanym przez Inżyniera/Przedstawiciela Zamawiającego. Jeśli Inżynier/ Przedstawiciel Zamawiającego zezwoli Wykonawcy na użycie tych materiałów do innych robót, niż te dla których zostały zakupione, to koszt tych materiałów zostanie odpowiednio przewartościowany (skorygowany) przez Inżyniera/ Przedstawiciela Zamawiającego.

Każdy rodzaj robót, w którym znajdują się nie zbadane i nie zaakceptowane materiały, Wykonawca wykonuje na własne ryzyko, licząc się z jego nieprzyjęciem, usunięciem i niezapłaceniem

2.4. Wariantowe stosowanie materiałów

Jeśli SST przewiduje możliwość wariantowego zastosowania rodzaju materiału w wykonywanych robotach, Wykonawca powiadomi Inżyniera/Przedstawiciela Zamawiającego o swoim zamiarze co najmniej 3 tygodnie przed użyciem tego materiału, albo w okresie dłuższym, jeśli będzie to potrzebne z uwagi na wykonanie badań wymaganych przez Inżyniera/Przedstawiciela Zamawiającego. Wybrany i zaakceptowany rodzaj materiału nie może być później zmieniany bez zgody Inżyniera/ Przedstawiciela Zamawiającego.

Bieżące utrzymanie nawierzchni dróg publicznych gminnych, dróg wewnętrznych i innych terenów Gminy Miejskiej Ciechanów będących w zarządzie Prezydenta Miasta Ciechanów w okresie od daty podpisania umowy do 31 grudnia 2023 r.

2.5. Przechowywanie i składowanie materiałów

Wykonawca zapewni, aby tymczasowo składowane materiały, do czasu gdy będą one użyte do robót, były zabezpieczone przed zanieczyszczeniami, zachowały swoją jakość i właściwości i były dostępne do kontroli przez Inżyniera/ Przedstawiciela Zamawiającego.

Miejsca czasowego składowania materiałów będą zlokalizowane w obrębie terenu budowy w miejscach uzgodnionych z Inżynierem/ Przedstawicielem Zamawiającego lub poza terenem budowy w miejscach zorganizowanych przez Wykonawcę i zaakceptowanych przez Inżyniera/Przedstawiciela Zamawiającego.

2.6. Inspekcja wytwórni materiałów

Wytwórnie materiałów mogą być okresowo kontrolowane przez Inżyniera/Przedstawiciela Zamawiającego w celu sprawdzenia zgodności stosowanych metod produkcji z wymaganiami. Próbkę materiałów mogą być pobierane w celu sprawdzenia ich właściwości. Wyniki tych kontroli będą stanowić podstawę do akceptacji określonej partii materiałów pod względem jakości.

W przypadku, gdy Inżynier/ Przedstawiciel Zamawiającego będzie przeprowadzał inspekcję wytwórni, muszą być spełnione następujące warunki:

- a) Inżynier/ Przedstawiciel Zamawiającego będzie miał zapewnioną współpracę i pomoc Wykonawcy oraz producenta materiałów w czasie przeprowadzania inspekcji,
- b) Inżynier/ Przedstawiciel Zamawiającego będzie miał wolny dostęp, w dowolnym czasie, do tych części wytwórni, gdzie odbywa się produkcja materiałów przeznaczonych do realizacji robót,
- c) Jeżeli produkcja odbywa się w miejscu nie należącym do Wykonawcy, Wykonawca uzyska dla Inżyniera/ Przedstawiciela Zamawiającego zezwolenie dla przeprowadzenia inspekcji i badań w tych miejscach.

3. SPRZĘT

Wykonawca jest zobowiązany do używania jedynie takiego sprzętu, który nie spowoduje niekorzystnego wpływu na jakość wykonywanych robót. Sprzęt używany do robót powinien być zgodny z ofertą Wykonawcy i powinien odpowiadać pod względem typów i ilości wskazaniom zawartym w SST, PZJ lub projekcie organizacji robót, zaakceptowanym przez Inżyniera/ Przedstawiciela Zamawiającego; w przypadku braku ustaleń w wymienionych wyżej dokumentach, sprzęt powinien być uzgodniony i zaakceptowany przez Inżyniera/ Przedstawiciela Zamawiającego.

Liczba i wydajność sprzętu powinny gwarantować przeprowadzenie robót, zgodnie z zasadami określonymi w SST i wskazaniach Inżyniera/ Przedstawiciela Zamawiającego.

Sprzęt będący własnością Wykonawcy lub wynajęty do wykonania robót ma być utrzymywany w dobrym stanie i gotowości do pracy. Powinien być zgodny z normami ochrony środowiska i przepisami dotyczącymi jego użytkowania.

Wykonawca dostarczy Inżynierowi/Przedstawicielowi Zamawiającego kopie dokumentów potwierdzających dopuszczenie sprzętu do użytkowania i badań okresowych, tam gdzie jest to wymagane przepisami.

Wykonawca będzie konserwować sprzęt jak również naprawiać lub wymieniać sprzęt niesprawny.

Jeżeli dokumentacja SST przewiduje możliwość wariantowego użycia sprzętu przy wykonywanych robotach, Wykonawca powiadomi Inżyniera/ Przedstawiciela Zamawiającego o swoim zamiarze wyboru i uzyska jego akceptację przed użyciem sprzętu. Wybrany sprzęt, po akceptacji Inżyniera/ Przedstawiciela Zamawiającego, nie może być później zmieniany bez jego zgody.

Jakikolwiek sprzęt, maszyny, urządzenia i narzędzia nie gwarantujące zachowania warunków umowy, zostaną przez Inżyniera/ Przedstawiciela Zamawiającego zdyskwalifikowane i nie dopuszczone do robót.

4. TRANSPORT

Wykonawca jest zobowiązany do stosowania jedynie takich środków transportu, które nie wpłyną niekorzystnie na jakość wykonywanych robót i właściwości przewożonych materiałów.

Bieżące utrzymanie nawierzchni dróg publicznych gminnych, dróg wewnętrznych i innych terenów Gminy Miejskiej Ciechanów będących w zarządzie Prezydenta Miasta Ciechanów w okresie od daty podpisania umowy do 31 grudnia 2023 r.

Liczba środków transportu powinna zapewniać prowadzenie robót zgodnie z zasadami określonymi w SST i wskazaniach Inżyniera/ Przedstawiciela Zamawiającego, w terminie przewidzianym umową.

Przy ruchu na drogach publicznych pojazdy będą spełniać wymagania dotyczące przepisów ruchu drogowego w odniesieniu do dopuszczalnych nacisków na oś i innych parametrów technicznych. Środki transportu nie spełniające tych warunków mogą być dopuszczone przez Inżyniera/ Przedstawiciela Zamawiającego, pod warunkiem przywrócenia stanu pierwotnego użytkowanych odcinków dróg na koszt Wykonawcy.

Wykonawca będzie usuwać na bieżąco, na własny koszt, wszelkie zanieczyszczenia, uszkodzenia spowodowane jego pojazdami na drogach publicznych oraz dojazdach do terenu budowy.

5. WYKONANIE ROBÓT

Wykonawca jest odpowiedzialny za prowadzenie robót zgodnie z warunkami umowy oraz za jakość zastosowanych materiałów i wykonywanych robót, za ich zgodność z wymaganiami SST, projektem organizacji robót opracowanym przez Wykonawcę oraz poleceniami Inżyniera/ Przedstawiciela Zamawiającego.

Wykonawca jest odpowiedzialny za stosowane metody wykonywania robót.

Wykonawca jest odpowiedzialny za dokładne wytyczenie w planie i wyznaczenie wysokości wszystkich elementów robót zgodnie z wytycznymi przekazanymi na piśmie przez Inżyniera/ Przedstawiciela Zamawiającego.

Błędy popełnione przez Wykonawcę w wytyczeniu i wyznaczaniu robót zostaną, usunięte przez Wykonawcę na własny koszt, z wyjątkiem, kiedy dany błąd okaże się skutkiem błędu zawartego w danych dostarczonych Wykonawcy na piśmie przez Inżyniera/ Przedstawiciela Zamawiającego.

Sprawdzenie wytyczenia robót lub wyznaczenia wysokości przez Inżyniera/ Przedstawiciela Zamawiającego nie zwalnia Wykonawcy od odpowiedzialności za ich dokładność.

Decyzje Inżyniera/ Przedstawiciela Zamawiającego dotyczące akceptacji lub odrzucenia materiałów i elementów robót będą oparte na wymaganiach określonych w dokumentach umowy i w SST, a także w normach i wytycznych. Przy podejmowaniu decyzji Inżynier/ Przedstawiciel Zamawiającego uwzględni wyniki badań materiałów i robót, rozrzucone normalnie występujące przy produkcji i przy badaniach materiałów, doświadczenia z przeszłości, wyniki badań naukowych oraz inne czynniki wpływające na rozważaną kwestię.

Polecenia Inżyniera/ Przedstawiciela Zamawiającego powinny być wykonywane przez Wykonawcę w czasie określonym przez Inżyniera/ Przedstawiciela Zamawiającego, pod groźbą zatrzymania robót. Skutki finansowe z tego tytułu poniesie Wykonawca.

6. KONTROLA JAKOŚCI ROBÓT

6.1. Zasady kontroli jakości robót

Celem kontroli robót będzie takie sterowanie ich przygotowaniem i wykonaniem, aby osiągnąć założoną jakość robót.

Wykonawca jest odpowiedzialny za pełną kontrolę robót i jakości materiałów. Wykonawca zapewni odpowiedni system kontroli, włączając personel, laboratorium, sprzęt, zaopatrzenie i wszystkie urządzenia niezbędne do pobierania próbek i badań materiałów oraz robót.

Przed zatwierdzeniem systemu kontroli Inżynier/ Przedstawiciel Zamawiającego może zażądać od Wykonawcy przeprowadzenia badań w celu zademonstrowania, że poziom ich wykonywania jest zadowalający.

Wykonawca będzie przeprowadzać pomiary i badania materiałów oraz robót z częstotliwością zapewniającą stwierdzenie, że roboty wykonano zgodnie z wymaganiami zawartymi w SST.

Minimalne wymagania co do zakresu badań i ich częstotliwość są określone w SST, normach i wytycznych. W przypadku, gdy nie zostały one tam określone, Inżynier/ Przedstawiciel Zamawiającego ustali jaki zakres kontroli jest konieczny, aby zapewnić wykonanie robót zgodnie z umową.

Wykonawca dostarczy Inżynierowi/ Przedstawicielowi Zamawiającego świadectwa, że wszystkie stosowane urządzenia i sprzęt badawczy posiadają ważną legalizację, zostały prawidłowo wykalibrowane i odpowiadają wymaganiom norm określających procedury badań.

Bieżące utrzymanie nawierzchni dróg publicznych gminnych, dróg wewnętrznych i innych terenów Gminy Miejskiej Ciechanów będących w zarządzie Prezydenta Miasta Ciechanów w okresie od daty podpisania umowy do 31 grudnia 2023 r.

Inżynier/ Przedstawiciel Zamawiającego będzie mieć nieograniczony dostęp do pomieszczeń laboratoryjnych, w celu ich inspekcji.

Inżynier/ Przedstawiciel Zamawiającego będzie przekazywać Wykonawcy pisemne informacje o jakichkolwiek niedociągnięciach dotyczących urządzeń laboratoryjnych, sprzętu, zaopatrzenia laboratorium, pracy personelu lub metod badawczych. Jeżeli niedociągnięcia te będą tak poważne, że mogą wpłynąć ujemnie na wyniki badań, Inżynier/ Przedstawiciel Zamawiającego natychmiast wstrzyma użycie do robót badanych materiałów i dopuści je do użycia dopiero wtedy, gdy niedociągnięcia w pracy laboratorium Wykonawcy zostaną usunięte i stwierdzona zostanie odpowiednia jakość tych materiałów.

Wszystkie koszty związane z organizowaniem i prowadzeniem badań materiałów ponosi Wykonawca.

6.2. Pobieranie próbek

Próbki będą pobierane losowo. Zaleca się stosowanie statystycznych metod pobierania próbek, opartych na zasadzie, że wszystkie jednostkowe elementy produkcji mogą być z jednakowym prawdopodobieństwem wytypowane do badań.

Inżynier/ Przedstawiciel Zamawiającego będzie mieć zapewnioną możliwość udziału w pobieraniu próbek.

Pojemniki do pobierania próbek będą dostarczone przez Wykonawcę i zatwierdzone przez Inżyniera/ Przedstawiciela Zamawiającego. Próbki dostarczone przez Wykonawcę do badań wykonywanych przez Inżyniera/ Przedstawiciela Zamawiającego będą odpowiednio opisane i oznakowane, w sposób zaakceptowany przez Inżyniera/ Przedstawiciela Zamawiającego.

Na zlecenie Inżyniera/ Przedstawiciela Zamawiającego Wykonawca będzie przeprowadzać dodatkowe badania tych materiałów, które budzą wątpliwości co do jakości, o ile kwestionowane materiały nie zostaną przez Wykonawcę usunięte lub ulepszone z własnej woli. Koszty tych dodatkowych badań pokrywa Wykonawca tylko w przypadku stwierdzenia usterek; w przeciwnym przypadku koszty te pokrywa Zamawiający.

6.3. Badania i pomiary

Wszystkie badania i pomiary będą przeprowadzone zgodnie z wymaganiami norm. W przypadku, gdy normy nie obejmują jakiegokolwiek badania wymaganego w SST, stosować można wytyczne krajowe, albo inne procedury, zaakceptowane przez Inżyniera/ Przedstawiciela Zamawiającego.

Przed przystąpieniem do pomiarów lub badań, Wykonawca powiadomi Inżyniera/ Przedstawiciela Zamawiającego o rodzaju, miejscu i terminie pomiaru lub badania. Po wykonaniu pomiaru lub badania, Wykonawca przedstawi na piśmie ich wyniki do akceptacji Inżyniera/ Przedstawiciela Zamawiającego.

6.4. Raporty z badań

Wykonawca będzie przekazywać Inżynierowi/ Przedstawicielowi Zamawiającego kopie raportów z wynikami badań jak najszybciej, nie później jednak niż w terminie określonym w programie zapewnienia jakości.

Wyniki badań (kopie) będą przekazywane Inżynierowi/ Przedstawicielowi Zamawiającego na formularzach według dostarczonego przez niego wzoru lub innych, przez niego zaakceptowanych.

6.5. Badania prowadzone przez Inżyniera/Kierownika projektu

Inżynier/ Przedstawiciel Zamawiającego jest uprawniony do dokonywania kontroli, pobierania próbek i badania materiałów w miejscu ich wytwarzania/pozyskiwania, a Wykonawca i producent materiałów powinien udzielić mu niezbędnej pomocy.

Inżynier/ Przedstawiciel Zamawiającego, dokonując weryfikacji systemu kontroli robót prowadzonego przez Wykonawcę, poprzez między innymi swoje badania, będzie oceniać zgodność materiałów i robót z wymaganiami SST na podstawie wyników własnych badań kontrolnych jak i wyników badań dostarczonych przez Wykonawcę.

Bieżące utrzymanie nawierzchni dróg publicznych gminnych, dróg wewnętrznych i innych terenów Gminy Miejskiej Ciechanów będących w zarządzie Prezydenta Miasta Ciechanów w okresie od daty podpisania umowy do 31 grudnia 2023 r.

Inżynier/ Przedstawiciel Zamawiającego powinien pobierać próbki materiałów i prowadzić badania niezależnie od Wykonawcy, na swój koszt. Jeżeli wyniki tych badań wykażą, że raporty Wykonawcy są niewiarygodne, to Inżynier/ Przedstawiciel Zamawiającego oprze się wyłącznie na własnych badaniach przy ocenie zgodności materiałów i robót z dokumentacją projektową i SST. Może również zlecić, sam lub poprzez Wykonawcę, przeprowadzenie powtórnych lub dodatkowych badań niezależnemu laboratorium. W takim przypadku całkowite koszty powtórnych lub dodatkowych badań i pobierania próbek poniesione zostaną przez Wykonawcę.

6.6. Certyfikaty i deklaracje

Inżynier/ Przedstawiciel Zamawiającego może dopuścić do użycia tylko te materiały, które posiadają:

1. certyfikat na znak bezpieczeństwa wykazujący, że zapewniono zgodność z kryteriami technicznymi określonymi na podstawie Polskich Norm, aprobat technicznych oraz właściwych przepisów i dokumentów technicznych,
2. deklarację zgodności lub certyfikat zgodności z:
Polską Normą lub aprobatą techniczną, w przypadku wyrobów, dla których nie ustanowiono Polskiej Normy, jeżeli nie są objęte certyfikacją określoną w pkt 1 i które spełniają wymogi SST.

W przypadku materiałów, dla których ww. dokumenty są wymagane przez SST, każda partia dostarczona do robót będzie posiadać te dokumenty, określające w sposób jednoznaczny jej cechy.

Produkty przemysłowe muszą posiadać ww. dokumenty wydane przez producenta, a w razie potrzeby poparte wynikami badań wykonanych przez niego. Kopie wyników tych badań będą dostarczone przez Wykonawcę Inżynierowi/ Przedstawicielowi Zamawiającego.

Jakiegokolwiek materiały, które nie spełniają tych wymagań będą odrzucone.

7. OBMIAR ROBÓT

7.1. Ogólne zasady obmiaru robót

Obmiar robót będzie określać faktyczny zakres wykonywanych robót zgodnie ze zleceniem i SST, w jednostkach ustalonych w kosztorysie.

Obmiaru robót dokonuje Wykonawca po pisemnym powiadomieniu Inżyniera/ Przedstawiciela Zamawiającego o zakresie obmierzanych robót i terminie obmiaru, co najmniej na 3 dni przed tym terminem.

Wyniki obmiaru będą wpisane do książki obmiarów.

Jakiegokolwiek błąd lub przeoczenie (opuszczenie) w ilościach podanych w ślepym kosztorysie lub gdzie indziej w SST nie zwalnia Wykonawcy od obowiązku ukończenia wszystkich robót. Błędne dane zostaną poprawione wg instrukcji Inżyniera/ Przedstawiciela Zamawiającego na piśmie.

Obmiar gotowych robót będzie przeprowadzony z częstością wymaganą do celu miesięcznej płatności na rzecz Wykonawcy lub w innym czasie określonym w umowie lub oczekiwanym przez Wykonawcę i Inżyniera/ Przedstawiciela Zamawiającego.

7.2. Zasady określania ilości robót i materiałów

Długości i odległości pomiędzy wyszczególnionymi punktami skrajnymi będą obmierzone poziomo wzdłuż linii osiowej.

Jeśli SST właściwe dla danych robót nie wymagają tego inaczej, objętości będą wyliczone w m³ jako długość pomnożona przez średni przekrój.

Ilości, które mają być obmierzone wagowo, będą ważone w tonach lub kilogramach zgodnie z wymaganiami SST.

7.3. Urządzenia i sprzęt pomiarowy

Wszystkie urządzenia i sprzęt pomiarowy, stosowany w czasie obmiaru robót będą zaakceptowane przez Inżyniera/ Przedstawiciela Zamawiającego.

Bieżące utrzymanie nawierzchni dróg publicznych gminnych, dróg wewnętrznych i innych terenów Gminy Miejskiej Ciechanów będących w zarządzie Prezydenta Miasta Ciechanów w okresie od daty podpisania umowy do 31 grudnia 2023 r.

Urządzenia i sprzęt pomiarowy zostaną dostarczone przez Wykonawcę. Jeżeli urządzenia te lub sprzęt wymagają badań atestujących to Wykonawca będzie posiadać ważne świadectwa legalizacji.

Wszystkie urządzenia pomiarowe będą przez Wykonawcę utrzymywane w dobrym stanie, w całym okresie trwania robót.

7.4. Wagi i zasady ważenia

Wykonawca dostarczy i zainstaluje urządzenia wagowe odpowiadające odnośnym wymaganiom SST. Będzie utrzymywać to wyposażenie zapewniając w sposób ciągły zachowanie dokładności wg norm zatwierdzonych przez Inżyniera/ Przedstawiciela Zamawiającego.

7.5. Czas przeprowadzenia obmiaru

Obmiary będą przeprowadzone przed częściowym lub ostatecznym odbiorem odcinków robót, a także w przypadku występowania dłuższej przerwy w robotach.

Obmiar robót zanikających przeprowadza się w czasie ich wykonywania.

Obmiar robót podlegających zakryciu przeprowadza się przed ich zakryciem.

Roboty pomiarowe do obmiaru oraz nieodzowne obliczenia będą wykonane w sposób zrozumiały i jednoznaczny.

Wymiary skomplikowanych powierzchni lub objętości będą uzupełnione odpowiednimi szkicami, w formie oddzielnego załącznika do protokołu odbioru, którego wzór zostanie uzgodniony z Inżynierem/ Przedstawicielem Zamawiającego.

8. ODBIÓR ROBÓT

8.1. Rodzaje odbiorów robót

W zależności od ustaleń odpowiednich SST, roboty podlegają następującym etapom odbioru:

- a) odbiorowi robót zanikających i ulegających zakryciu,
- b) odbiorowi częściowemu,
- c) odbiorowi ostatecznemu,
- d) odbiorowi pogwarancyjnemu.

8.2. Odbiór robót zanikających i ulegających zakryciu

Odbiór robót zanikających i ulegających zakryciu polega na finalnej ocenie ilości i jakości wykonywanych robót, które w dalszym procesie realizacji ulegną zakryciu.

Odbiór robót zanikających i ulegających zakryciu będzie dokonany w czasie umożliwiającym wykonanie ewentualnych korekt i poprawek bez hamowania ogólnego postępu robót.

Odbioru robót dokonuje Inżynier/ Przedstawiciel Zamawiającego.

Gotowość danej części robót do odbioru zgłasza Wykonawca powiadomieniem Inżyniera/ Przedstawiciela Zamawiającego. Odbiór będzie przeprowadzony niezwłocznie, nie później jednak niż w ciągu 3 dni od daty zgłoszenia i powiadomienia o tym fakcie Inżyniera/ Przedstawiciela Zamawiającego.

Jakość i ilość robót ulegających zakryciu ocenia Inżynier/ Przedstawiciel Zamawiającego na podstawie dokumentów zawierających komplet wyników badań laboratoryjnych i w oparciu o przeprowadzone pomiary, z dokumentacją SST i uprzednimi ustaleniami.

8.3. Odbiór częściowy

Odbiór częściowy polega na ocenie ilości i jakości wykonanych części robót. Odbioru częściowego robót dokonuje się wg zasad jak przy odbiorze ostatecznym robót. Odbioru robót dokonuje Inżynier/ Przedstawiciel Zamawiającego.

8.4. Odbiór ostateczny robót

8.4.1. Zasady odbioru ostatecznego robót

Bieżące utrzymanie nawierzchni dróg publicznych gminnych, dróg wewnętrznych i innych terenów Gminy Miejskiej Ciechanów będących w zarządzie Prezydenta Miasta Ciechanów w okresie od daty podpisania umowy do 31 grudnia 2023 r.

Odbiór ostateczny polega na finalnej ocenie rzeczywistego wykonania robót w odniesieniu do ich ilości, jakości i wartości.

Całkowite zakończenie robót oraz gotowość do odbioru ostatecznego będzie stwierdzona przez Wykonawcę powiadomieniem na piśmie o tym fakcie Inżyniera/ Przedstawiciela Zamawiającego.

Odbiór ostateczny robót nastąpi w terminie ustalonym w dokumentach umowy, licząc od dnia potwierdzenia przez Inżyniera/ Przedstawiciela Zamawiającego zakończenia robót i przyjęcia dokumentów, o których mowa w punkcie 8.4.2.

Odbioru ostatecznego robót dokona komisja wyznaczona przez Zamawiającego w obecności Inżyniera/ Przedstawiciela Zamawiającego i Wykonawcy. Komisja odbierająca roboty dokona ich oceny jakościowej na podstawie przedłożonych dokumentów, wyników badań i pomiarów, ocenie wizualnej oraz zgodności wykonania robót z SST.

W toku odbioru ostatecznego robót komisja zapozna się z realizacją ustaleń przyjętych w trakcie odbiorów robót zanikających i ulegających zakryciu, zwłaszcza w zakresie wykonania robót uzupełniających i robót poprawkowych.

W przypadkach niewykonania wyznaczonych robót poprawkowych lub robót uzupełniających w warstwie ścieralnej lub robotach wykończeniowych, komisja przerwie swoje czynności i ustali nowy termin odbioru ostatecznego.

W przypadku stwierdzenia przez komisję, że jakość wykonywanych robót w poszczególnych asortymentach nieznacznie odbiega od wymaganej w SST z uwzględnieniem tolerancji i nie ma większego wpływu na cechy eksploatacyjne obiektu i bezpieczeństwo ruchu, komisja dokona potrąceń, oceniając pomniejszoną wartość wykonywanych robót w stosunku do wymagań przyjętych w dokumentach umowy.

8.4.2. Dokumenty do odbioru ostatecznego

Podstawowym dokumentem do dokonania odbioru ostatecznego robót jest protokół odbioru ostatecznego robót sporządzony wg wzoru ustalonego przez Zamawiającego.

Do odbioru ostatecznego Wykonawca jest zobowiązany przygotować następujące dokumenty:

1. szczegółowe specyfikacje techniczne (podstawowe z dokumentów umowy i ew. uzupełniające lub zamienne),
2. recepty i ustalenia technologiczne,
3. wyniki pomiarów kontrolnych oraz badań i oznaczeń laboratoryjnych, zgodne z SST, deklaracje zgodności lub certyfikaty zgodności wbudowanych materiałów zgodnie z SST,
4. geodezyjną inwentaryzację powykonawczą robót i sieci uzbrojenia terenu (jeśli jest wymagana),
5. kopię mapy zasadniczej powstałej w wyniku geodezyjnej inwentaryzacji powykonawczej (jeśli jest wymagana).

W przypadku, gdy wg komisji, roboty pod względem przygotowania dokumentacyjnego nie będą gotowe do odbioru ostatecznego, komisja w porozumieniu z Wykonawcą wyznaczy ponowny termin odbioru ostatecznego robót.

Wszystkie zarządzone przez komisję roboty poprawkowe lub uzupełniające będą zestawione wg wzoru ustalonego przez Zamawiającego.

Termin wykonania robót poprawkowych i robót uzupełniających wyznaczy komisja.

8.5. Odbiór pogwarancyjny

Odbiór pogwarancyjny polega na ocenie wykonanych robót związanych z usunięciem wad stwierdzonych przy odbiorze ostatecznym i zaistniałych w okresie gwarancyjnym.

Odbiór pogwarancyjny będzie dokonany na podstawie oceny wizualnej obiektu z uwzględnieniem zasad opisanych w punkcie 8.4 „Odbiór ostateczny robót”.

Bieżące utrzymanie nawierzchni dróg publicznych gminnych, dróg wewnętrznych i innych terenów Gminy Miejskiej Ciechanów będących w zarządzie Prezydenta Miasta Ciechanów w okresie od daty podpisania umowy do 31 grudnia 2023 r.

9. PODSTAWA PŁATNOŚCI

9.1. Ustalenia ogólne

Podstawą płatności jest cena jednostkowa skalkulowana przez Wykonawcę za jednostkę obmiarową ustaloną dla danej pozycji kosztorysu.

Dla pozycji kosztorysowych wycenionych ryczałtowo podstawą płatności jest wartość (kwota) podana przez Wykonawcę w danej pozycji kosztorysu.

Cena jednostkowa lub kwota ryczałtowa pozycji kosztorysowej będzie uwzględniać wszystkie czynności, wymagania i badania składające się na jej wykonanie, określone dla tej roboty w SST i w dokumentacji projektowej.

Ceny jednostkowe lub kwoty ryczałtowe robót będą obejmować:

- robociznę bezpośrednią wraz z towarzyszącymi kosztami,
- wartość zużytych materiałów wraz z kosztami zakupu, magazynowania, ewentualnych ubytków i transportu na teren budowy,
- wartość pracy sprzętu wraz z towarzyszącymi kosztami,
- koszty pośrednie, zysk kalkulacyjny i ryzyko,
- podatki obliczone zgodnie z obowiązującymi przepisami.

Do cen jednostkowych nie należy wliczać podatku VAT.

9.2. Warunki umowy i wymagania ogólne D-M-00.00.00

Koszt dostosowania się do wymagań warunków umowy i wymagań ogólnych zawartych w D-M-00.00.00 obejmuje wszystkie warunki określone w ww. dokumentach, a nie wyszczególnione w kosztorysie.

9.3. Objazdy, przejazdy i organizacja ruchu

Koszt wybudowania objazdów/przejazdów i organizacji ruchu obejmuje:

- (a) opracowanie oraz uzgodnienie z Inżynierem/Przedstawicielem Zamawiającego i odpowiednimi instytucjami projektu organizacji ruchu na czas trwania budowy, wraz z dostarczeniem kopii projektu Inżynierowi/Przedstawicielowi Zamawiającego i wprowadzaniem dalszych zmian i uzgodnień wynikających z postępu robót,
- (b) ustawienie tymczasowego oznakowania i oświetlenia zgodnie z wymaganiami bezpieczeństwa ruchu,
- (c) przygotowanie terenu,
- (d) konstrukcję tymczasowej nawierzchni, ramp, chodników, krawężników, barier, oznakowań i drenażu,
- (e) tymczasową przebudowę urządzeń obcych.

Koszt utrzymania objazdów/przejazdów i organizacji ruchu obejmuje:

- (a) oczyszczanie, przestawienie, przykrycie i usunięcie tymczasowych oznakowań pionowych, poziomych, barier i świateł,
- (b) utrzymanie płynności ruchu publicznego.

Koszt likwidacji objazdów/przejazdów i organizacji ruchu obejmuje:

- (a) usunięcie wbudowanych materiałów i oznakowania,
- (b) doprowadzenie terenu do stanu pierwotnego.

10. PRZEPISY ZWIĄZANE

1. Ustawa z dnia 7 lipca 1994 r. - Prawo budowlane (Dz. U. z 2021 r. poz. 2351 ze zm.).
2. Ustawa z dnia 21 marca 1985 r. o drogach publicznych (Dz. U. z 2022 poz. 1693ze zm.)

Bieżące utrzymanie nawierzchni dróg publicznych gminnych, dróg wewnętrznych i innych terenów Gminy Miejskiej Ciechanów będących w zarządzie Prezydenta Miasta Ciechanów w okresie od daty podpisania umowy do 31 grudnia 2023 r.

D - 02.00.01

ROBOTY ZIEMNE. WYMAGANIA OGÓLNE

1. WSTEP

1.1. Przedmiot SST

Przedmiotem niniejszej specyfikacji technicznej (SST) są wymagania dotyczące wykonania i odbioru liniowych robót ziemnych.

1.2. Zakres stosowania SST

Szczegółowa specyfikacja techniczna jest stosowana jako dokument przetargowy i kontraktowy przy zlecaniu robót wymienionych w pkt 1.1

1.3. Zakres robót objętych SST

Ustalenia zawarte w niniejszej specyfikacji dotyczą zasad prowadzenia robót ziemnych w czasie budowy lub modernizacji dróg i obejmują:

- wykonanie wykopów w gruntach nieskalistych,
- wykonanie wykopów w gruntach skalistych,
- budowę nasypów drogowych,
- pozyskiwanie gruntu z ukopu lub dokopu.

1.4. Określenia podstawowe

1.4.1. Budowla ziemna - budowla wykonana w gruncie lub z gruntu naturalnego lub z gruntu antropogenicznego spełniająca warunki stateczności i odwodnienia.

1.4.2. Korpus drogowy - nasyp lub ta część wykopu, która jest ograniczona koroną drogi i skarpami rowów.

1.4.3. Wysokość nasypu lub głębokość wykopu - różnica rzędnej terenu i rzędnej robót ziemnych, wyznaczonych w osi nasypu lub wykopu.

1.4.4. Nasyp niski - nasyp, którego wysokość jest mniejsza niż 1 m.

1.4.5. Nasyp średni - nasyp, którego wysokość jest zawarta w granicach od 1 do 3 m.

1.4.6. Nasyp wysoki - nasyp, którego wysokość przekracza 3 m.

1.4.7. Wykop płytki - wykop, którego głębokość jest mniejsza niż 1 m.

1.4.8. Wykop średni - wykop, którego głębokość jest zawarta w granicach od 1 do 3 m.

1.4.9. Wykop głęboki - wykop, którego głębokość przekracza 3 m.

Bagno - grunt organiczny nasycony wodą, o małej nośności, charakteryzujący się znacznym i długotrwałym osiadczeniem pod obciążeniem.

Grunt nieskalisty - każdy grunt rodzimy, nie określony w punkcie 1.4.12 jako grunt skalisty.

1.4.12. Grunt skalisty - grunt rodzimy, lity lub spękany o nieprzesuniętych blokach, którego próbki nie wykazują zmian objętości ani nie rozpadają się pod działaniem wody destylowanej; mają wytrzymałość na ścislenie R_c ponad 0,2 MPa; wymaga użycia środków wybuchowych albo narzędzi pneumatycznych lub hydraulicznych do odspojenia.

1.4.13. Ukop - miejsce pozyskania gruntu do wykonania nasypów, położone w obrębie pasa robót drogowych.

1.4.14. Dokop - miejsce pozyskania gruntu do wykonania nasypów, położone poza pasem robót drogowych.

1.4.15. Odkład - miejsce wbudowania lub składowania (odwiezienia) gruntów pozyskanych w czasie wykonywania wykopów, a nie wykorzystanych do budowy nasypów oraz innych prac związanych z trasą drogową.

1.4.16. Wskaźnik zagęszczenia gruntu - wielkość charakteryzująca stan zagęszczenia gruntu, określona wg wzoru:

$$I_s = \frac{\rho_d}{\rho_{ds}}$$

gdzie:

ρ_d - gęstość objętościowa szkieletu zagęszczonego gruntu, zgodnie z BN-77/8931-12 [9], (Mg/m^3),

ρ_{ds} - maksymalna gęstość objętościowa szkieletu gruntowego przy wilgotności optymalnej, zgodnie z PN-B-04481:1988 [2], służąca do oceny zagęszczenia gruntu w robotach ziemnych, (Mg/m^3).

1.4.17. Wskaźnik różnoziarnistości - wielkość charakteryzująca zagęszczalność gruntów niespoistych, określona wg wzoru:

Bieżące utrzymanie nawierzchni dróg publicznych gminnych, dróg wewnętrznych i innych terenów Gminy Miejskiej Ciechanów będących w zarządzie Prezydenta Miasta Ciechanów w okresie od daty podpisania umowy do 31 grudnia 2023 r.

$$U = \frac{d_{60}}{d_{10}}$$

gdzie:

- d_{60} - średnica oczek sita, przez które przechodzi 60% gruntu, (mm),
- d_{10} - średnica oczek sita, przez które przechodzi 10% gruntu, (mm).

1.4.18. Wskaźnik odkształcenia gruntu - wielkość charakteryzująca stan zagęszczenia gruntu, określona wg wzoru:

$$I_0 = \frac{E_2}{E_1}$$

gdzie:

- E_1 - moduł odkształcenia gruntu oznaczony w pierwszym obciążeniu badanej warstwy zgodnie z PN-S-02205:1998 [4],
- E_2 - moduł odkształcenia gruntu oznaczony w powtórnym obciążeniu badanej warstwy zgodnie z PN-S-02205:1998 [4].

1.4.19. Geosyntetyk - materiał stosowany w budownictwie drogowym, wytwarzany z wysoko polimeryzowanych włókien syntetycznych, w tym tworzyw termoplastycznych polietylenowych, polipropylenowych i poliestrowych, charakteryzujący się między innymi dużą wytrzymałością oraz wodoprzepuszczalnością, zgodny z PN-ISO10318:1993 [5], PN-EN-963:1999 [6].

Geosyntetyki obejmują: geotkaniny, geowłókniny, geodzianiny, georuszty, geosiatki, geokompozyty, geomembrany, zgodnie z wytycznymi IBDiM [13].

1.4.20. Pozostałe określenia podstawowe są zgodne z obowiązującymi, odpowiednimi polskimi normami i z definicjami podanymi w SST D-00.00.00 „Wymagania ogólne” pkt 1.4.

1.5. Ogólne wymagania dotyczące robót

Ogólne wymagania dotyczące robót podano w SST D-00.00.00 „Wymagania ogólne” pkt 1.5.

2. MATERIAŁY

2.1. Ogólne wymagania dotyczące materiałów

Ogólne wymagania dotyczące materiałów, ich pozyskiwania i składowania, podano w SST D-00.00.00 „Wymagania ogólne” pkt 2.

2.2. Podział gruntów

Podział gruntów pod względem wysadzinowości podaje tablica 1.

Podział gruntów pod względem przydatności do budowy nasypów podano w SST D-02.03.01 pkt 2.

2.3. Zasady wykorzystania gruntów

Grunty uzyskane przy wykonywaniu wykopów powinny być przez Wykonawcę wykorzystane w maksymalnym stopniu do budowy nasypów. Grunty przydatne do budowy nasypów mogą być wywiezione poza teren budowy tylko wówczas, gdy stanowią nadmiar objętości robót ziemnych i za zezwoleniem Inżyniera.

Jeżeli grunty przydatne, uzyskane przy wykonaniu wykopów, nie będąc nadmiarem objętości robót ziemnych, zostały za zgodą Inżyniera wywiezione przez Wykonawcę poza teren budowy z przeznaczeniem innym niż budowa nasypów lub wykonanie prac objętych kontraktem, Wykonawca jest zobowiązany do dostarczenia równoważnej objętości gruntów przydatnych ze źródeł własnych, zaakceptowanych przez Inżyniera.

Grunty i materiały nieprzydatne do budowy nasypów, określone w SST D-02.03.01 pkt 2.4, powinny być wywiezione przez Wykonawcę na odkład. Zapewnienie terenów na odkład należy do obowiązków Zamawiającego, o ile nie określono tego inaczej w kontrakcie. Inżynier może nakazać pozostawienie na terenie budowy gruntów, których czasowa nieprzydatność wynika jedynie z powodu zamarznięcia lub nadmiernej wilgotności.

2.4. Geosyntetyk

Geosyntetyk powinien być materiałem odpornym na działanie wilgoci, środowiska agresywnego chemicznie i biologicznie oraz temperatury. Powinien być to materiał bez rozdarć, dziur i przerw ciągłości z dobrą przyczepnością do

Bieżące utrzymanie nawierzchni dróg publicznych gminnych, dróg wewnętrznych i innych terenów Gminy Miejskiej Ciechanów będących w zarządzie Prezydenta Miasta Ciechanów w okresie od daty podpisania umowy do 31 grudnia 2023 r.

gruntu. Właściwości stosowanych geosyntetyków powinny być zgodne z PN-EN-963:1999 [6] i dokumentacją projektową. Geosyntetyk powinien posiadać aprobatę techniczną wydaną przez uprawnioną jednostkę.

Tablica 1. Podział gruntów pod względem wysadzinowości wg PN-S-02205:1998 [4]

Lp.	Wyszczególnienie właściwości	Jednostki	Grupy gruntów		
			niewysadzinowe	wątpliwe	wysadzinowe
1	Rodzaj gruntu		rumosze niegliniaste żwir pospółka piasek gruby piasek średni piasek drobny żużel nierozpadowy	piasek pylasty zwietrzelina gliniasta rumosze gliniaste żwir gliniasty pospółka gliniasta	mało wysadzinowe głina piaszczysta czysta zwięzła, gлина zwięzła, gлина pylasta zwięzła ił, ił piaszczysty, ił pylasty bardzo wysadzinowe piasek gliniasty pył, pył piaszczysty głina piaszczysta czysta, gлина, gлина pylasta ił warwowy
2	Zawartość cząstek ≤ 0,075 mm ≤ 0,02 mm	%	< 15 < 3	od 15 do 30 od 3 do 10	> 30 > 10
3	Kapilarność bierna H_{kb}	m	< 1,0	≥ 1,0	> 1,0
4	Wskaźnik piaskowy WP		> 35	od 25 do 35	< 25

3. SPRZĘT

3.1. Ogólne wymagania dotyczące sprzętu

Ogólne wymagania dotyczące sprzętu podano w SST D-00.00.00 „Wymagania ogólne” pkt 3.

3.2. Sprzęt do robót ziemnych

Wykonawca przystępujący do wykonania robót ziemnych powinien wykazać się możliwością korzystania z następującego sprzętu do:

odspajania i wydobywania gruntów (narzędzia mechaniczne, młoty pneumatyczne, zrywarki, koparki, ładowarki, wiertarki mechaniczne itp.),

jednoczesnego wydobywania i przemieszczania gruntów (spycharki, zgarniarki, równiarki, urządzenia do hydromechanizacji itp.),

transportu mas ziemnych (samochody wywrotki, samochody skrzyniowe, taśmociągi itp.),

sprzętu zagęszczającego (walce, ubijaki, płyty wibracyjne itp.).

3.3. Sprzęt do przenoszenia i układania geosyntetyków

Do przenoszenia i układania geosyntetyków Wykonawca powinien używać odpowiedniego sprzętu zalecanego przez producenta. Wykonawca nie powinien stosować sprzętu mogącego spowodować uszkodzenie układanego materiału.

4. TRANSPORT

4.1. Ogólne wymagania dotyczące transportu

Ogólne wymagania dotyczące transportu podano w SST D-00.00.00 „Wymagania ogólne” pkt 4.

4.2. Transport gruntów

Bieżące utrzymanie nawierzchni dróg publicznych gminnych, dróg wewnętrznych i innych terenów Gminy Miejskiej Ciechanów będących w zarządzie Prezydenta Miasta Ciechanów w okresie od daty podpisania umowy do 31 grudnia 2023 r.

Wybór środków transportowych oraz metod transportu powinien być dostosowany do rodzaju gruntu (materiału), jego objętości, sposobu odspajania i załadunku oraz do odległości transportu. Wydajność środków transportowych powinna być ponadto dostosowana do wydajności sprzętu stosowanego do urabiania i wbudowania gruntu (materiału).

Zwiększenie odległości transportu ponad wartości zatwierdzone nie może być podstawą roszczeń Wykonawcy, dotyczących dodatkowej zapłaty za transport, o ile zwiększone odległości nie zostały wcześniej zaakceptowane na piśmie przez Inżyniera.

4.3. Transport i składowanie geosyntetyków

Wykonawca powinien zadbać, aby transport, przenoszenie, przechowywanie i zabezpieczanie geosyntetyków były wykonywane w sposób nie powodujący mechanicznych lub chemicznych ich uszkodzeń. Geosyntetyki wrażliwe na światło słoneczne powinny pozostawać zakryte w czasie od ich wyprodukowania do wbudowania.

5. WYKONANIE ROBÓT

5.1. Ogólne zasady wykonania robót

Ogólne zasady wykonania robót podano w SST D-00.00.00 „Wymagania ogólne” pkt 5.

5.2. Dokładność wykonania wykopów i nasypów

Odchylenie osi korpusu ziemnego, w wykopie lub nasypie, od osi projektowanej nie powinny być większe niż ± 10 cm. Różnica w stosunku do projektowanych rzędnych robót ziemnych nie może przekraczać $+1$ cm i -3 cm.

Szerokość górnej powierzchni korpusu nie może różnić się od szerokości projektowanej o więcej niż ± 10 cm, a krawędzie korony drogi nie powinny mieć wyraźnych załamań w planie.

Pochylenie skarp nie powinno różnić się od projektowanego o więcej niż 10% jego wartości wyrażonej tangensem kąta. Maksymalne nierówności na powierzchni skarp nie powinny przekraczać ± 10 cm przy pomiarze łąką 3-metrową, albo powinny być spełnione inne wymagania dotyczące nierówności, wynikające ze sposobu umocnienia powierzchni skarpy.

W gruntach skalistych wymagania, dotyczące równości powierzchni dna wykopu oraz pochylenia i równości skarpy, powinny być określone w dokumentacji projektowej i SST.

5.3. Odwodnienia pasa robót ziemnych

Niezależnie od budowy urządzeń, stanowiących elementy systemów odwadniających, ujętych w dokumentacji projektowej, Wykonawca powinien, o ile wymagają tego warunki terenowe, wykonać urządzenia, które zapewnią odprowadzenie wód gruntowych i opadowych poza obszar robót ziemnych tak, aby zabezpieczyć grunty przed przewilgoceniem i nawodnieniem. Wykonawca ma obowiązek takiego wykonywania wykopów i nasypów, aby powierzchniom gruntu nadawać w całym okresie trwania robót spadki, zapewniające prawidłowe odwodnienie.

Jeżeli, wskutek zaniedbania Wykonawcy, grunty ulegną nawodnieniu, które spowoduje ich długotrwałą nieprzydatność, Wykonawca ma obowiązek usunięcia tych gruntów i zastąpienia ich gruntami przydatnymi na własny koszt bez jakichkolwiek dodatkowych opłat ze strony Zamawiającego za te czynności, jak również za dowieziony grunt.

Odprowadzenie wód do istniejących zbiorników naturalnych i urządzeń odwadniających musi być poprzedzone uzgodnieniem z odpowiednimi instytucjami.

5.4. Odwodnienie wykopów

Technologia wykonania wykopu musi umożliwiać jego prawidłowe odwodnienie w całym okresie trwania robót ziemnych. Wykonanie wykopów powinno postępować w kierunku podnoszenia się niwelety.

W czasie robót ziemnych należy zachować odpowiedni spadek podłużny i nadać przekrojom poprzecznym spadki, umożliwiające szybki odpływ wód z wykopu. O ile w dokumentacji projektowej nie zawarto innego wymagania, spadek poprzeczny nie powinien być mniejszy niż 4% w przypadku gruntów spoistych i nie mniejszy niż 2% w przypadku gruntów niespoistych. Należy uwzględnić ewentualny wpływ kolejności i sposobu odspajania gruntów oraz terminów wykonywania innych robót na spełnienie wymagań dotyczących prawidłowego odwodnienia wykopu w czasie postępu robót ziemnych.

Źródła wody, odsłonięte przy wykonywaniu wykopów, należy ująć w rowy i /lub dreny. Wody opadowe i gruntowe należy odprowadzić poza teren pasa robót ziemnych.

5.5. Rowy

Rowy boczne oraz rowy stokowe powinny być wykonane zgodnie z dokumentacją projektową i SST. Szerokość dna i głębokość rowu nie mogą różnić się od wymiarów projektowanych o więcej niż ± 5 cm. Dokładność wykonania skarpy rowów powinna być zgodna z określoną dla skarpy wykopów w SST D-02.01.01.

Bieżące utrzymanie nawierzchni dróg publicznych gminnych, dróg wewnętrznych i innych terenów Gminy Miejskiej Ciechanów będących w zarządzie Prezydenta Miasta Ciechanów w okresie od daty podpisania umowy do 31 grudnia 2023 r.

5.6. Układanie geosyntetyków

Geosyntetyki należy układać łącząc je na zakład zgodnie z dokumentacją projektową i SST. Jeżeli dokumentacja projektowa i SST nie podają inaczej, przylegające do siebie arkusze lub pasy geosyntetyków należy układać z zakładem (i kotwieniem) zgodnie z instrukcją producenta lub decyzją projektanta.

W przypadku uszkodzenia geosyntetyku, należy w uzgodnieniu z Inżynierem, przykryć to uszkodzenie pasami geosyntetyku na długości i szerokości większej o 90 cm od obszaru uszkodzonego.

Warstwa gruntu, na której przewiduje się ułożenie geosyntetyku powinna być równa i bez ostrych występow, mogących spowodować uszkodzenie geosyntetyku w czasie układania lub pracy. Metoda układania powinna zapewnić przyleganie geosyntetyku do warstwy, na której jest układana, na całej jej powierzchni. Geosyntetyków nie należy naciągać lub powodować ich zawieszenia na wzniesieniach (garbach) lub nad dołami. Nie dopuszcza się ruchu maszyn budowlanych bezpośrednio na ułożonych geosyntetykach. Należy je przykryć gruntem nasypowym niezwłocznie po ułożeniu.

6. KONTROLA JAKOŚCI ROBÓT

6.1. Ogólne zasady kontroli jakości robót

Ogólne zasady kontroli jakości robót podano w SST D-00.00.00 „Wymagania ogólne” pkt 6.

6.2. Badania i pomiary w czasie wykonywania robót ziemnych

6.2.1. Sprawdzenie odwodnienia

Sprawdzenie odwodnienia korpusu ziemnego polega na kontroli zgodności z wymaganiami specyfikacji określonymi w pktcie 5 oraz z dokumentacją projektową.

Szczególne uwagi należy zwrócić na:

- właściwe ujęcie i odprowadzenie wód opadowych,
- właściwe ujęcie i odprowadzenie wycieków wodnych.

6.2.2. Sprawdzenie jakości wykonania robót

Czynności wchodzące w zakres sprawdzenia jakości wykonania robót określono w pktcie 6 SST D-02.01.01, D-02.02.01 oraz D-02.03.01.

6.3. Badania do odbioru korpusu ziemnego

6.3.1. Częstotliwość oraz zakres badań i pomiarów

Częstotliwość oraz zakres badań i pomiarów do odbioru korpusu ziemnego podaje tablica 2.

Tablica 2. Częstotliwość oraz zakres badań i pomiarów wykonanych robót ziemnych

Lp.	Badana cecha	Minimalna częstotliwość badań i pomiarów
1	Pomiar szerokości korpusu ziemnego	Pomiar taśmą, szablonem, łatą o długości 3 m i poziomą lub niwelatorem, w odstępach co 200 m na prostych, w punktach głównych łuku, co 100 m na łukach o $R \geq 100$ m co 50 m na łukach o $R < 100$ m oraz w miejscach, które budzą wątpliwości
2	Pomiar szerokości dna rowów	
3	Pomiar rzędnych powierzchni korpusu ziemnego	
4	Pomiar pochylenia skarp	
5	Pomiar równości powierzchni korpusu	
6	Pomiar równości skarp	
7	Pomiar spadku podłużnego powierzchni korpusu lub dna rowu	Pomiar niwelatorem rzędnych w odstępach co 200 m oraz w punktach wątpliwych
8	Badanie zagęszczenia gruntu	Wskaźnik zagęszczenia określać dla każdej ułożonej warstwy lecz nie rzadziej niż w trzech punktach na 1000 m ² warstwy

6.3.2. Szerokość korpusu ziemnego

Szerokość korpusu ziemnego nie może różnić się od szerokości projektowanej o więcej niż ± 10 cm.

6.3.3. Szerokość dna rowów

Szerokość dna rowów nie może różnić się od szerokości projektowanej o więcej niż ± 5 cm.

Bieżące utrzymanie nawierzchni dróg publicznych gminnych, dróg wewnętrznych i innych terenów Gminy Miejskiej Ciechanów będących w zarządzie Prezydenta Miasta Ciechanów w okresie od daty podpisania umowy do 31 grudnia 2023 r.

6.3.4. Rzędne korony korpusu ziemnego

Rzędne korony korpusu ziemnego nie mogą różnić się od rzędnych projektowanych o więcej niż -3 cm lub +1 cm.

6.3.5. Pochylenie skarp

Pochylenie skarp nie może różnić się od pochylenia projektowanego o więcej niż 10% wartości pochylenia wyrażonego tangensem kąta.

6.3.6. Równość korony korpusu

Nierówności powierzchni korpusu ziemnego mierzone łąką 3-metrową, nie mogą przekraczać 3 cm.

6.3.7. Równość skarp

Nierówności skarp, mierzone łąką 3-metrową, nie mogą przekraczać ± 10 cm.

6.3.8. Spadek podłużny korony korpusu lub dna rowu

Spadek podłużny powierzchni korpusu ziemnego lub dna rowu, sprawdzony przez pomiar niwelatorem rzędnych wysokościowych, nie może dawać różnic, w stosunku do rzędnych projektowanych, większych niż -3 cm lub +1 cm.

6.3.9. Zagęszczenie gruntu

Wskaźnik zagęszczenia gruntu określony zgodnie z BN-77/8931-12 [9] powinien być zgodny z założonym dla odpowiedniej kategorii ruchu. W przypadku gruntów dla których nie można określić wskaźnika zagęszczenia należy określić wskaźnik odkształcenia I_0 , zgodnie z normą PN-S-02205:1998 [4].

6.4. Badania geosyntetyków

Przed zastosowaniem geosyntetyków w robotach ziemnych, Wykonawca powinien przedstawić Inżynierowi świadectwa stwierdzające, iż zastosowany geosyntetyk odpowiada wymaganiom norm, aprobaty technicznej i zachowa swoje właściwości w kontakcie z materiałami, które będzie oddzielać lub wzmacniać przez okres czasu nie krótszy od podanego w dokumentacji projektowej i SST.

6.5. Zasady postępowania z wadliwie wykonanymi robotami

Wszystkie materiały nie spełniające wymagań podanych w odpowiednich punktach specyfikacji, zostaną odrzucone. Jeśli materiały nie spełniające wymagań zostaną wbudowane lub zastosowane, to na polecenie Inżyniera Wykonawca wymieni je na właściwe, na własny koszt.

Wszystkie roboty, które wykazują większe odchylenia cech od określonych w punktach 5 i 6 specyfikacji powinny być ponownie wykonane przez Wykonawcę na jego koszt.

Na pisemne wystąpienie Wykonawcy, Inżynier może uznać wadę za nie mającą zasadniczego wpływu na cechy eksploatacyjne drogi i ustali zakres i wielkość potraczeń za obniżoną jakość.

7. OBMIAR ROBÓT

7.1. Ogólne zasady obmiaru robót

Ogólne zasady obmiaru robót podano w SST D-00.00.00 „Wymagania ogólne” pkt 7.

7.2. Obmiar robót ziemnych

Jednostka obmiarową jest m^3 (metr sześcienny) wykonanych robót ziemnych.

8. ODBIÓR ROBÓT

Ogólne zasady odbioru robót podano w SST D-00.00.00 „Wymagania ogólne” pkt 8.

Roboty ziemne uznaje się za wykonane zgodnie z dokumentacją projektową, SST i wymaganiami Inżyniera, jeżeli wszystkie pomiary i badania z zachowaniem tolerancji wg pkt 6 dały wyniki pozytywne.

9. PODSTAWA PŁATNOŚCI

Ogólne ustalenia dotyczące podstawy płatności podano w SST D-00.00.00 „Wymagania ogólne” pkt 9.

Zakres czynności objętych ceną jednostkową podano w SST D-02.01.01, D-02.02.01 oraz D-02.03.01 pkt 9.

10. PRZEPISY ZWIĄZANE

10.1. Normy

Bieżące utrzymanie nawierzchni dróg publicznych gminnych, dróg wewnętrznych i innych terenów Gminy Miejskiej Ciechanów będących w zarządzie Prezydenta Miasta Ciechanów w okresie od daty podpisania umowy do 31 grudnia 2023 r.

1.	PN-B-02480:1986	Grunty budowlane. Określenia. Symbole. Podział i opis gruntów
2.	PN-B-04481:1988	Grunty budowlane. Badania próbek gruntów
3.	PN-B-04493:1960	Grunty budowlane. Oznaczanie kapilarności biernej
4.	PN-S-02205:1998	Drogi samochodowe. Roboty ziemne. Wymagania i badania
5.	PN-ISO10318:1993	Geotekstylia – Terminologia
6.	PN-EN-963:1999	Geotekstylia i wyroby pokrewne
7.	BN-64/8931-01	Drogi samochodowe. Oznaczenie wskaźnika piaskowego
8.	BN-64/8931-02	Drogi samochodowe. Oznaczenie modułu odkształcenia nawierzchni podatnych i podłoża przez obciążenie płytą
9.	BN-77/8931-12	Oznaczenie wskaźnika zagęszczenia gruntu

10.2. Inne dokumenty

- Wykonanie i odbiór robót ziemnych dla dróg szybkiego ruchu, IBDiM, Warszawa 1978.
- Instrukcja badań podłoża gruntowego budowli drogowych i mostowych, GDDP, Warszawa 1998.
- Katalog typowych konstrukcji nawierzchni podatnych i półsztywnych, IBDiM, Warszawa 1997.
- Wytyczne wzmocnienia podłoża gruntowego w budownictwie drogowym, IBDiM, Warszawa 2002.

Bieżące utrzymanie nawierzchni dróg publicznych gminnych, dróg wewnętrznych i innych terenów Gminy Miejskiej Ciechanów będących w zarządzie Prezydenta Miasta Ciechanów w okresie od daty podpisania umowy do 31 grudnia 2023 r.

D-04.01.01

KORYTO WRAZ Z PROFILOWANIEM I ZAGĘSZCZANIEM PODŁOŻA

1. WSTĘP

1.1. Przedmiot SST

Przedmiotem niniejszej specyfikacji technicznej (SST) są wymagania dotyczące wykonania i odbioru robót związanych z wykonywaniem koryta wraz z profilowaniem i zagęszczaniem podłoża gruntowego.

1.2. Zakres stosowania SST

Szczegółowa specyfikacja techniczna jest stosowana jako dokument przetargowy i kontraktowy przy zlecaniu robót wymienionych w pkt 1.1

1.3. Zakres robót objętych SST

Ustalenia zawarte w niniejszej specyfikacji dotyczą zasad prowadzenia robót związanych z wykonaniem koryta przeznaczonego do ułożenia konstrukcji nawierzchni.

1.4. Określenia podstawowe

Określenia podstawowe są zgodne z obowiązującymi, odpowiednimi polskimi normami i definicjami podanymi w SST D-00.00.00 „Wymagania ogólne” pkt 1.4.

1.5. Ogólne wymagania dotyczące robót

Ogólne wymagania dotyczące robót podano w SST D-00.00.00 „Wymagania ogólne” pkt 1.5.

2. MATERIAŁY

Nie występują.

3. SPRZĘT

3.1. Ogólne wymagania dotyczące sprzętu

Ogólne wymagania dotyczące sprzętu podano w SST D-00.00.00 „Wymagania ogólne” pkt 3.

3.2. Sprzęt do wykonania robót

Wykonawca przystępujący do wykonania koryta i profilowania podłoża powinien wykazać się możliwością korzystania z następującego sprzętu:

- równiarek lub spycharek uniwersalnych z ukośnie ustawianym lemieszem; Inżynier może dopuścić wykonanie koryta i profilowanie podłoża z zastosowaniem spycharki z lemieszem ustawionym prostopadle do kierunku pracy maszyny,
- koparek,
- walców statycznych, wibracyjnych lub płyt wibracyjnych.

Stosowany sprzęt nie może spowodować niekorzystnego wpływu na właściwości gruntu podłoża.

4. TRANSPORT

4.1. Ogólne wymagania dotyczące transportu

Ogólne wymagania dotyczące transportu podano w SST D-00.00.00 „Wymagania ogólne” pkt 4.

4.2. Transport materiałów

Wymagania dotyczące transportu materiałów podano w SST D-04.02.01, D-04.02.02, D-04.03.01 pkt 4.

5. WYKONANIE ROBÓT

5.1. Ogólne zasady wykonania robót

Ogólne zasady wykonania robót podano w SST D-00.00.00 „Wymagania ogólne” pkt 5.

5.2. Warunki przystąpienia do robót

Wykonawca powinien przystąpić do wykonania koryta oraz profilowania i zagęszczenia podłoża bezpośrednio przed rozpoczęciem robót związanych z wykonaniem warstw nawierzchni. Wcześniejsze przystąpienie do wykonania koryta oraz profilowania i zagęszczania podłoża, jest możliwe wyłącznie za zgodą Inżyniera, w korzystnych warunkach atmosferycznych.

W wykonanym korycie oraz po wyprofilowanym i zagęszczonym podłożu nie może odbywać się ruch budowlany, niezwiązany bezpośrednio z wykonaniem pierwszej warstwy nawierzchni.

5.3. Wykonanie koryta

Paliki lub szpilki do prawidłowego ukształtowania koryta w planie i profilu powinny być wcześniej przygotowane.

Bieżące utrzymanie nawierzchni dróg publicznych gminnych, dróg wewnętrznych i innych terenów Gminy Miejskiej Ciechanów będących w zarządzie Prezydenta Miasta Ciechanów w okresie od daty podpisania umowy do 31 grudnia 2023 r.

Paliki lub szpilki należy ustawiać w osi drogi i w rzędach równoległych do osi drogi lub w inny sposób zaakceptowany przez Inżyniera. Rozmieszczenie palików lub szpilek powinno umożliwiać naciągnięcie sznurków lub linek do wytyczenia robót w odstępach nie większych niż co 10 metrów.

Rodzaj sprzętu, a w szczególności jego moc należy dostosować do rodzaju gruntu, w którym prowadzone są roboty i do trudności jego odspojenia.

Koryto można wykonywać ręcznie, gdy jego szerokość nie pozwala na zastosowanie maszyn, na przykład na poszerzeniach lub w przypadku robót o małym zakresie. Sposób wykonania musi być zaakceptowany przez Inżyniera.

Grunt odspojony w czasie wykonywania koryta powinien być wykorzystany zgodnie z ustaleniami dokumentacji projektowej i SST, tj. wbudowany w nasyp lub odwieziony na odkład w miejsce wskazane przez Inżyniera.

Profilowanie i zagęszczenie podłoża należy wykonać zgodnie z zasadami określonymi w pkt 5.4.

5.4. Profilowanie i zagęszczenie podłoża

Przed przystąpieniem do profilowania podłoże powinno być oczyszczone ze wszelkich zanieczyszczeń.

Po oczyszczeniu powierzchni podłoża należy sprawdzić, czy istniejące rzędne terenu umożliwiają uzyskanie po profilowaniu zaprojektowanych rzędnych podłoża. Zaleca się, aby rzędne terenu przed profilowaniem były o co najmniej 5 cm wyższe niż projektowane rzędne podłoża.

Jeżeli powyższy warunek nie jest spełniony i występują zaniżenia poziomu w podłożu przewidzianym do profilowania, Wykonawca powinien spulchnić podłoże na głębokość zaakceptowaną przez Inżyniera, dowieźć dodatkowy grunt spełniający wymagania obowiązujące dla górnej strefy korpusu, w ilości koniecznej do uzyskania wymaganych rzędnych wysokościowych i zagęścić warstwę do uzyskania wartości wskaźnika zagęszczenia, określonych w tablicy 1.

Do profilowania podłoża należy stosować równiarki. Ścięty grunt powinien być wykorzystany w robotach ziemnych lub w inny sposób zaakceptowany przez Inżyniera.

Bezpośrednio po profilowaniu podłoża należy przystąpić do jego zagęszczenia. Zagęszczenie podłoża należy kontynuować do osiągnięcia wskaźnika zagęszczenia nie mniejszego od podanego w tablicy 1. Wskaźnik zagęszczenia należy określać zgodnie z BN-77/8931-12 [5].

Tablica 1. Minimalne wartości wskaźnika zagęszczenia podłoża (I_s)

Strefa korpusu	Minimalna wartość I_s dla:		
	Autostrad i dróg ekspresowych	Innych dróg Ruch ciężki i bardzo ciężki	Ruch mniejszy od ciężkiego
Górna warstwa o grubości 20 cm	1,03	1,00	1,00
Na głębokości od 20 do 50 cm od powierzchni podłoża	1,00	1,00	0,97

W przypadku, gdy gruboziarnisty materiał tworzący podłoże uniemożliwia przeprowadzenie badania zagęszczenia, kontrolę zagęszczenia należy oprzeć na metodzie obciążeń płytowych. Należy określić pierwotny i wtórny moduł odkształcenia podłoża według BN-64/8931-02 [3]. Stosunek wtórnego i pierwotnego modułu odkształcenia nie powinien przekraczać 2,2.

Wilgotność gruntu podłoża podczas zagęszczenia powinna być równa wilgotności optymalnej z tolerancją od -20% do +10%.

5.5. Utrzymanie koryta oraz wyprofilowanego i zagęszczonego podłoża

Podłoże (koryto) po wyprofilowaniu i zagęszczeniu powinno być utrzymywane w dobrym stanie.

Jeżeli po wykonaniu robót związanych z profilowaniem i zagęszczeniem podłoża nastąpi przerwa w robotach i Wykonawca nie przystąpi natychmiast do układania warstw nawierzchni, to powinien on zabezpieczyć podłoże przed nadmiernym zawilgoceniem, na przykład przez rozłożenie folii lub w inny sposób zaakceptowany przez Inżyniera.

Jeżeli wyprofilowane i zagęszczone podłoże uległo nadmiernemu zawilgoceniu, to do układania kolejnej warstwy można przystąpić dopiero po jego naturalnym osuszeniu.

Po osuszeniu podłoża Inżynier oceni jego stan i ewentualnie zaleci wykonanie niezbędnych napraw. Jeżeli zawilgocenie nastąpiło wskutek zaniedbania Wykonawcy, to naprawę wykona on na własny koszt.

6. KONTROLA JAKOŚCI ROBÓT

6.1. Ogólne zasady kontroli jakości robót

Ogólne zasady kontroli jakości robót podano w SST D-00.00.00 „Wymagania ogólne” pkt 6.

6.2. Badania w czasie robót

6.2.1. Częstotliwość oraz zakres badań i pomiarów

Bieżące utrzymanie nawierzchni dróg publicznych gminnych, dróg wewnętrznych i innych terenów Gminy Miejskiej Ciechanów będących w zarządzie Prezydenta Miasta Ciechanów w okresie od daty podpisania umowy do 31 grudnia 2023 r.

 Częstotliwość oraz zakres badań i pomiarów dotyczących cech geometrycznych i zagęszczenia koryta i wyprofilowanego podłoża podaje tablica 2.

Tablica 2. Częstotliwość oraz zakres badań i pomiarów wykonanego koryta i wyprofilowanego podłoża

Lp.	Wyszczególnienie badań i pomiarów	Minimalna częstotliwość badań i pomiarów
1	Szerokość koryta	10 razy na 1 km
2	Równość podłużna	co 20 m na każdym pasie ruchu
3	Równość poprzeczna	10 razy na 1 km
4	Spadki poprzeczne *)	10 razy na 1 km
5	Rzędne wysokościowe	co 25 m w osi jezdni i na jej krawędziach dla autostrad i dróg ekspresowych, co 100 m dla pozostałych dróg
6	Ukształtowanie osi w planie *)	co 25 m w osi jezdni i na jej krawędziach dla autostrad i dróg ekspresowych, co 100 m dla pozostałych dróg
7	Zagęszczenie, wilgotność gruntu podłoża	w 2 punktach na dziennej działce roboczej, lecz nie rzadziej niż raz na 600 m ²
*) Dodatkowe pomiary spadków poprzecznych i ukształtowania osi w planie należy wykonać w punktach głównych łuków poziomych		

6.2.2. Szerokość koryta (profilowanego podłoża)

Szerokość koryta i profilowanego podłoża nie może różnić się od szerokości projektowanej o więcej niż +10 cm i -5 cm.

6.2.3. Równość koryta (profilowanego podłoża)

Nierówności podłużne koryta i profilowanego podłoża należy mierzyć 4-metrową łatą zgodnie z normą BN-68/8931-04 [4].

Nierówności poprzeczne należy mierzyć 4-metrową łatą.

Nierówności nie mogą przekraczać 20 mm.

6.2.4. Spadki poprzeczne

Spadki poprzeczne koryta i profilowanego podłoża powinny być zgodne z dokumentacją projektową z tolerancją $\pm 0,5\%$.

6.2.5. Rzędne wysokościowe

Różnice pomiędzy rzędnymi wysokościowymi koryta lub wyprofilowanego podłoża i rzędnymi projektowanymi nie powinny przekraczać +1 cm, -2 cm.

6.2.6. Ukształtowanie osi w planie

Oś w planie nie może być przesunięta w stosunku do osi projektowanej o więcej niż ± 3 cm dla autostrad i dróg ekspresowych lub więcej niż ± 5 cm dla pozostałych dróg.

6.2.7. Zagęszczenie koryta (profilowanego podłoża)

Wskaźnik zagęszczenia koryta i wyprofilowanego podłoża określony wg BN-77/8931-12 [5] nie powinien być mniejszy od podanego w tablicy 1.

Jeśli jako kryterium dobrego zagęszczenia stosuje się porównanie wartości modułów odkształcenia, to wartość stosunku wtórnego do pierwotnego modułu odkształcenia, określonych zgodnie z normą BN-64/8931-02 [3] nie powinna być większa od 2,2.

Wilgotność w czasie zagęszczania należy badać według PN-B-06714-17 [2]. Wilgotność gruntu podłoża powinna być równa wilgotności optymalnej z tolerancją od -20% do +10%.

Bieżące utrzymanie nawierzchni dróg publicznych gminnych, dróg wewnętrznych i innych terenów Gminy Miejskiej Ciechanów będących w zarządzie Prezydenta Miasta Ciechanów w okresie od daty podpisania umowy do 31 grudnia 2023 r.

6.3. Zasady postępowania z wadliwie wykonanymi odcinkami koryta (profilowanego podłoża)

Wszystkie powierzchnie, które wykazują większe odchylenia cech geometrycznych od określonych w punkcie 6.2 powinny być naprawione przez spulchnienie do głębokości co najmniej 10 cm, wyrównanie i powtórne zagęszczenie. Dodanie nowego materiału bez spulchnienia wykonanej warstwy jest niedopuszczalne.

7. OBMIAR ROBÓT

7.1. Ogólne zasady obmiaru robót

Ogólne zasady obmiaru robót podano w SST D-00.00.00 „Wymagania ogólne” pkt 7.

7.2. Jednostka obmiarowa

Jednostką obmiarową jest m² (metr kwadratowy) wykonanego i odebranego koryta.

8. ODBIÓR ROBÓT

Ogólne zasady odbioru robót podano w SST D-00.00.00 „Wymagania ogólne” pkt 8.

Roboty uznaje się za wykonane zgodnie z dokumentacją projektową, SST i wymaganiami Inżyniera, jeżeli wszystkie pomiary i badania z zachowaniem tolerancji wg punktu 6 dały wyniki pozytywne.

9. PODSTAWA PŁATNOŚCI

9.1. Ogólne ustalenia dotyczące podstawy płatności

Ogólne ustalenia dotyczące podstawy płatności podano w SST D-00.00.00 „Wymagania ogólne” pkt 9.

9.2. Cena jednostki obmiarowej

Cena wykonania 1 m² koryta obejmuje:

- prace pomiarowe i roboty przygotowawcze,
- odspojenie gruntu z przerzutem na pobocze i rozplantowaniem,
- załadunek nadmiaru odspojonego gruntu na środki transportowe i odwiezienie na odkład lub nasyp,
- profilowanie dna koryta lub podłoża,
- zagęszczenie,
- utrzymanie koryta lub podłoża,
- przeprowadzenie pomiarów i badań laboratoryjnych, wymaganych w specyfikacji technicznej.

10. PRZEPISY ZWIĄZANE

Normy

1. PN-B-04481 Grunty budowlane. Badania próbek gruntu
2. PN-/B-06714-17 Kruszywa mineralne. Badania. Oznaczanie wilgotności
3. BN-64/8931-02 Drogi samochodowe. Oznaczanie modułu odkształcenia nawierzchni podatnych i podłoża przez obciążenie płytą
4. BN-68/8931-04 Drogi samochodowe. Pomiar równości nawierzchni planografem i łąką
5. BN-77/8931-12 Oznaczanie wskaźnika zagęszczenia gruntu

Bieżące utrzymanie nawierzchni dróg publicznych gminnych, dróg wewnętrznych i innych terenów Gminy Miejskiej Ciechanów będących w zarządzie Prezydenta Miasta Ciechanów w okresie od daty podpisania umowy do 31 grudnia 2023 r.

D-04.02.01
WARSTWY ODSĄCZAJĄCE I ODCINAJĄCE

1. WSTĘP

1.1. Przedmiot SST

Przedmiotem niniejszej specyfikacji technicznej (SST) są wymagania dotyczące wykonania i odbioru robót związanych z wykonaniem warstw odsączających i odcinających.

1.2. Zakres stosowania SST

Szczegółowa specyfikacja techniczna jest stosowana jako dokument przetargowy i kontraktowy przy zlecaniu robót wymienionych w pkt 1.1

1.3. Zakres robót objętych SST

Ustalenia zawarte w niniejszej specyfikacji dotyczą zasad prowadzenia robót związanych z wykonaniem warstw odsączających i odcinających.

1.4. Określenia podstawowe

Określenia podstawowe są zgodne z obowiązującymi, odpowiednimi polskimi normami i z określeniami podanymi w SST D-00.00.00 „Wymagania ogólne” pkt 1.4.

1.5. Ogólne wymagania dotyczące robót

Ogólne wymagania dotyczące robót podano w SST D-00.00.00 „Wymagania ogólne” pkt 1.5.

2. MATERIAŁY

2.1. Ogólne wymagania dotyczące materiałów

Ogólne wymagania dotyczące materiałów, ich pozyskiwania i składowania, podano w SST D-00.00.00 „Wymagania ogólne” pkt 2.

2.2. Rodzaje materiałów

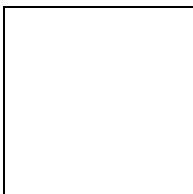
Materiałami stosowanymi przy wykonywaniu warstw odsączających są:

- piaski,
- żwir i mieszanka,

2.3. Wymagania dla kruszywa

Kruszywa do wykonania warstw odsączających i odcinających powinny spełniać następujące warunki:

a) szczelności, określony zależnością:



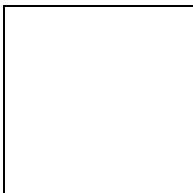
gdzie:

D_{15} - wymiar sita, przez które przechodzi 15% ziarn warstwy odcinającej lub odsączającej

d_{85} - wymiar sita, przez które przechodzi 85% ziarn gruntu podłoża.

Dla materiałów stosowanych przy wykonywaniu warstw odsączających warunek szczelności musi być spełniony, gdy warstwa ta nie jest układana na warstwie odcinającej.

b) zagęszczalności, określony zależnością:



gdzie:

U - wskaźnik różnoziarnistości,

d_{60} - wymiar sita, przez które przechodzi 60% kruszywa tworzącego warstwę odcinającą,

d_{10} - wymiar sita, przez które przechodzi 10% kruszywa tworzącego warstwę odcinającą.

Bieżące utrzymanie nawierzchni dróg publicznych gminnych, dróg wewnętrznych i innych terenów Gminy Miejskiej Ciechanów będących w zarządzie Prezydenta Miasta Ciechanów w okresie od daty podpisania umowy do 31 grudnia 2023 r.

Piasek stosowany do wykonywania warstw odsączających i odcinających powinien spełniać wymagania normy PN-B-11113 [5] dla gatunku 1 i 2.

Żwir i mieszanka stosowane do wykonywania warstw odsączających i odcinających powinny spełniać wymagania normy PN-B-11111 [3], dla klasy I i II.

Miał kamienny do warstw odsączających i odcinających powinien spełniać wymagania normy PN-B-11112 [4].

2.5. Składowanie materiałów

2.5.1. Składowanie kruszywa

Jeżeli kruszywo przeznaczone do wykonania warstwy odsączającej lub odcinającej nie jest wbudowane bezpośrednio po dostarczeniu na budowę i zachodzi potrzeba jego okresowego składowania, to Wykonawca robót powinien zabezpieczyć kruszywo przed zanieczyszczeniem i zmieszaniem z innymi materiałami kamiennymi. Podłoże w miejscu składowania powinno być równe, utwardzone i dobrze odwodnione.

3. SPRZĘT

3.1. Ogólne wymagania dotyczące sprzętu

Ogólne wymagania dotyczące sprzętu podano w SST D-00.00.00 „Wymagania ogólne” pkt 3.

3.2. Sprzęt do wykonania robót

Wykonawca przystępujący do wykonania warstwy odcinającej lub odsączającej powinien wykazać się możliwością korzystania z następującego sprzętu:

- równiarek,
- walców statycznych,
- płyt wibracyjnych lub ubijaków mechanicznych.

4. TRANSPORT

4.1. Ogólne wymagania dotyczące transportu

Ogólne wymagania dotyczące transportu podano w SST D-00.00.00 „Wymagania ogólne” pkt 4.

4.2. Transport kruszywa

Kruszywa można przewozić dowolnymi środkami transportu w warunkach zabezpieczających je przed zanieczyszczeniem, zmieszaniem z innymi materiałami, nadmiernym wysuszeniem i zawilgoceniem.

5. WYKONANIE ROBÓT

5.1. Ogólne zasady wykonania robót

Ogólne zasady wykonania robót podano w SST D-00.00.00 „Wymagania ogólne” pkt 5.

5.2. Przygotowanie podłoża

Podłoże gruntowe powinno spełniać wymagania określone w SST D-04.01.01 „Koryto wraz z profilowaniem i zagęszczaniem podłoża”.

Warstwy odcinająca i odsączająca powinny być wytyczone w sposób umożliwiający wykonanie ich zgodnie z dokumentacją projektową, z tolerancjami określonymi w niniejszych specyfikacjach.

Paliki lub szpilki powinny być ustawione w osi drogi i w rzędach równoległych do osi drogi, lub w inny sposób zaakceptowany przez Inżyniera.

Rozmieszczenie palików lub szpilek powinno umożliwiać naciągnięcie sznurków lub linek do wytyczenia robót w odstępach nie większych niż co 10 m.

5.3. Wbudowanie i zagęszczanie kruszywa

Kruszywo powinno być rozkładane w warstwie o jednakowej grubości, przy użyciu równiarki, z zachowaniem wymaganych spadków i rzędnych wysokościowych. Grubość rozłożonej warstwy luźnego kruszywa powinna być taka, aby po jej zagęszczeniu osiągnięto grubość projektowaną.

Jeżeli dokumentacja projektowa lub SST przewiduje wykonanie warstwy odsączającej lub odcinającej o grubości powyżej 20 cm, to wbudowanie kruszywa należy wykonać dwuwarstwowo. Rozpoczęcie układania każdej następnej warstwy może nastąpić po odbiorze przez Inżyniera warstwy poprzedniej.

W miejscach, w których widoczna jest segregacja kruszywa należy przed zagęszczeniem wymienić kruszywo na materiał o odpowiednich właściwościach.

Natychmiast po końcowym wyprofilowaniu warstwy odsączającej lub odcinającej należy przystąpić do jej zagęszczania.

Zagęszczanie warstw o przekroju daszkowym należy rozpoczynać od krawędzi i stopniowo przesuwając pasami podłużnymi częściowo nakładającymi się, w kierunku jej osi. Zagęszczanie nawierzchni o jednostronnym spadku należy

Bieżące utrzymanie nawierzchni dróg publicznych gminnych, dróg wewnętrznych i innych terenów Gminy Miejskiej Ciechanów będących w zarządzie Prezydenta Miasta Ciechanów w okresie od daty podpisania umowy do 31 grudnia 2023 r.

rozpocząć od dolnej krawędzi i przesuwać pasami podłużnymi częściowo nakładającymi się, w kierunku jej górnej krawędzi.

Nierówności lub zagłębienia powstałe w czasie zagęszczania powinny być wyrównywane na bieżąco przez spulchnienie warstwy kruszywa i dodanie lub usunięcie materiału, aż do otrzymania równej powierzchni.

W miejscach niedostępnych dla walców warstwa odcinająca i odsączająca powinna być zagęszczana płytami wibracyjnymi lub ubijakami mechanicznymi.

Zagęszczanie należy kontynuować do osiągnięcia wskaźnika zagęszczenia nie mniejszego od 1,0 według normalnej próby Proctora, przeprowadzonej według PN-B-04481 [1]. Wskaźnik zagęszczenia należy określać zgodnie z BN-77/8931-12 [8].

W przypadku, gdy gruboziarnisty materiał wbudowany w warstwę odsączającą lub odcinającą, uniemożliwia przeprowadzenie badania zagęszczenia według normalnej próby Proctora, kontrolę zagęszczenia należy oprzeć na metodzie obciążenia płytowych. Należy określić pierwotny i wtórny moduł odkształcenia warstwy według BN-64/8931-02 [6]. Stosunek wtórnego i pierwotnego modułu odkształcenia nie powinien przekraczać 2,2.

Wilgotność kruszywa podczas zagęszczania powinna być równa wilgotności optymalnej z tolerancją od -20% do +10% jej wartości. W przypadku, gdy wilgotność kruszywa jest wyższa od wilgotności optymalnej, kruszywo należy osuszyć przez mieszanie i napowietrzanie. W przypadku, gdy wilgotność kruszywa jest niższa od wilgotności optymalnej, kruszywo należy zwilżyć określoną ilością wody i równomiernie wymieszać.

5.4. Odcinek próbny

Jeżeli w SST przewidziano konieczność wykonania odcinka próbnego, to co najmniej na 3 dni przed rozpoczęciem robót Wykonawca powinien wykonać odcinek próbny w celu:

- stwierdzenia, czy sprzęt budowlany do rozkładania i zagęszczania jest właściwy,
- określenia grubości warstwy materiału w stanie luźnym koniecznej do uzyskania wymaganej grubości po zagęszczeniu,
- ustalenia liczby przejeżdż sprężu zagęszczającego, potrzebnej do uzyskania wymaganego wskaźnika zagęszczenia.

Na odcinku próbnym Wykonawca powinien użyć takich materiałów oraz sprzętu, jakie będą stosowane do wykonywania warstwy odcinającej i odsączającej na budowie.

Odcinek próbny powinien być zlokalizowany w miejscu wskazanym przez Inżyniera.

5.7. Utrzymanie warstwy odsączającej i odcinającej

Warstwa odsączająca i odcinająca po wykonaniu, a przed ułożeniem następnej warstwy powinny być utrzymywane w dobrym stanie.

W przypadku warstwy z kruszywa dopuszcza się ruch pojazdów koniecznych dla wykonania wyżej leżącej warstwy nawierzchni.

Koszt napraw wynikłych z niewłaściwego utrzymania warstwy obciąża Wykonawcę robót.

6. KONTROLA JAKOŚCI ROBÓT

6.1. Ogólne zasady kontroli jakości robót

Ogólne zasady kontroli jakości robót podano w SST D-00.00.00 „Wymagania ogólne” pkt 6.

6.2. Badania przed przystąpieniem do robót

Przed przystąpieniem do robót Wykonawca powinien wykonać badania kruszyw przeznaczonych do wykonania robót i przedstawić wyniki tych badań Inżynierowi. Badania te powinny obejmować wszystkie właściwości kruszywa określone w p. 2.3.

6.3. Badania w czasie robót

6.3.1. Częstotliwość oraz zakres badań i pomiarów

Częstotliwość oraz zakres badań i pomiarów dotyczących cech geometrycznych i zagęszczenia warstwy odsączającej i odcinającej podaje tablica 1.

Tablica 1. Częstotliwość oraz zakres badań i pomiarów warstwy odsączającej i odcinającej

Lp.	Wyszczególnienie badań i pomiarów	Minimalna częstotliwość badań i pomiarów
1	Szerokość warstwy	10 razy na 1 km
2	Równość podłużna	co 20 m na każdym pasie ruchu
3	Równość poprzeczna	10 razy na 1 km

Bieżące utrzymanie nawierzchni dróg publicznych gminnych, dróg wewnętrznych i innych terenów Gminy Miejskiej Ciechanów będących w zarządzie Prezydenta Miasta Ciechanów w okresie od daty podpisania umowy do 31 grudnia 2023 r.

4	Spadki poprzeczne *)	10 razy na 1 km
5	Rzędne wysokościowe	co 25 m w osi jezdni i na jej krawędziach dla autostrad i dróg ekspresowych, co 100 m dla pozostałych dróg
6	Ukształtowanie osi w planie *)	co 25 m w osi jezdni i na jej krawędziach dla autostrad i dróg ekspresowych, co 100 m dla pozostałych dróg
7	Grubość warstwy	Podczas budowy: w 3 punktach na każdej działce roboczej, lecz nie rzadziej niż raz na 400 m ² Przed odbiorem: w 3 punktach, lecz nie rzadziej niż raz na 2000 m ²
8	Zagęszczenie, wilgotność kruszywa	w 2 punktach na dziennej działce roboczej, lecz nie rzadziej niż raz na 600 m ²

*) Dodatkowe pomiary spadków poprzecznych i ukształtowania osi w planie należy wykonać w punktach głównych łuków poziomych.

6.3.2. Szerokość warstwy

Szerokość warstwy nie może się różnić od szerokości projektowanej o więcej niż +10 cm, -5 cm.

6.3.3. Równość warstwy

Nierówności podłużne warstwy odcinającej i odsączającej należy mierzyć 4 metrową łąką, zgodnie z normą BN-68/8931-04 [7].

Nierówności poprzeczne warstwy odcinającej i odsączającej należy mierzyć 4 metrową łąką.

Nierówności nie mogą przekraczać 20 mm.

6.3.4. Spadki poprzeczne

Spadki poprzeczne warstwy odcinającej i odsączającej na prostych i łukach powinny być zgodne z dokumentacją projektową z tolerancją $\pm 0,5\%$.

6.3.5. Rzędne wysokościowe

Różnice pomiędzy rzędnymi wysokościowymi warstwy i rzędnymi projektowanymi nie powinny przekraczać +1 cm i -2 cm.

6.3.6. Ukształtowanie osi w planie

Oś w planie nie może być przesunięta w stosunku do osi projektowanej o więcej niż ± 3 cm dla autostrad i dróg ekspresowych lub o więcej niż ± 5 cm dla pozostałych dróg.

6.3.7. Grubość warstwy

Grubość warstwy powinna być zgodna z określoną w dokumentacji projektowej z tolerancją +1 cm, -2 cm.

Jeżeli warstwa, ze względów technologicznych, została wykonana w dwóch warstwach, należy mierzyć łączną grubość tych warstw.

Na wszystkich powierzchniach wadliwych pod względem grubości Wykonawca wykona naprawę warstwy przez spulchnienie warstwy na głębokość co najmniej 10 cm, uzupełnienie nowym materiałem o odpowiednich właściwościach, wyrównanie i ponowne zagęszczenie.

Roboty te Wykonawca wykona na własny koszt. Po wykonaniu tych robót nastąpi ponowny pomiar i ocena grubości warstwy, według wyżej podanych zasad na koszt Wykonawcy.

6.3.8. Zagęszczenie warstwy

Wskaźnik zagęszczenia warstwy odcinającej i odsączającej, określony wg BN-77/8931-12 [8] nie powinien być mniejszy od 1.

Jeżeli jako kryterium dobrego zagęszczenia warstwy stosuje się porównanie wartości modułów odkształcenia, to wartość stosunku wtórnego do pierwotnego modułu odkształcenia, określonych zgodnie z normą BN-64/8931-02 [6], nie powinna być większa od 2,2.

Bieżące utrzymanie nawierzchni dróg publicznych gminnych, dróg wewnętrznych i innych terenów Gminy Miejskiej Ciechanów będących w zarządzie Prezydenta Miasta Ciechanów w okresie od daty podpisania umowy do 31 grudnia 2023 r.

Wilgotność kruszywa w czasie zagęszczenia należy badać według PN-B-06714-17 [2]. Wilgotność kruszywa powinna być równa wilgotności optymalnej z tolerancją od -20% do +10%.

6.4. Zasady postępowania z odcinkami wadliwie wykonanymi

Wszystkie powierzchnie, które wykazują większe odchylenia cech geometrycznych od określonych w p. 6.3, powinny być naprawione przez spulchnienie do głębokości co najmniej 10 cm, wyrównane i powtórnie zagęszczone. Dodanie nowego materiału bez spulchnienia wykonanej warstwy jest niedopuszczalne.

7. OBMIAR ROBÓT

7.1. Ogólne zasady obmiaru robót

Ogólne zasady obmiaru robót podano w SST D-00.00.00 „Wymagania ogólne” pkt 7.

7.2. Jednostka obmiarowa

Jednostką obmiarową jest m² (metr kwadratowy) warstwy odcinającej i odsączającej.

8. ODBIÓR ROBÓT

Ogólne zasady odbioru robót podano w SST D-00.00.00 „Wymagania ogólne” pkt 8.

Roboty uznaje się za wykonane zgodnie z dokumentacją projektową, SST i wymaganiami Inżyniera, jeżeli wszystkie pomiary i badania z zachowaniem tolerancji wg pkt 6 dały wyniki pozytywne.

9. PODSTAWA PŁATNOŚCI

9.1. Ogólne ustalenia dotyczące podstawy płatności

Ogólne ustalenia dotyczące podstawy płatności podano w SST D-00.00.00 „Wymagania ogólne” pkt 9.

9.2. Cena jednostki obmiarowej

Cena wykonania 1m² warstwy odsączającej i/lub odcinającej z kruszywa obejmuje:

- prace pomiarowe,
- dostarczenie i rozłożenie na uprzednio przygotowanym podłożu warstwy materiału o grubości i jakości określonej w dokumentacji projektowej i specyfikacji technicznej,
- wyrównanie ułożonej warstwy do wymaganego profilu,
- zagęszczenie wyprofilowanej warstwy,
- przeprowadzenie pomiarów i badań laboratoryjnych wymaganych w specyfikacji technicznej,
- utrzymanie warstwy.

10. PRZEPISY ZWIĄZANE

10.1. Normy

- | | | |
|----|---------------|---|
| 1. | PN-B-04481 | Grunty budowlane. Badania próbek gruntu |
| 2. | PN-B-06714-17 | Kruszywa mineralne. Badania. Oznaczanie wilgotności |
| 3. | PN-B-11111 | Kruszywa mineralne. Kruszywo naturalne do nawierzchni drogowych . Żwir i mieszanka |
| 4. | PN-B-11112 | Kruszywa mineralne. Kruszywo łamane do nawierzchni drogowych |
| 5. | PN-B-11113 | Kruszywa mineralne. Kruszywo naturalne do nawierzchni drogowych. Piasek |
| 6. | BN-64/8931-02 | Drogi samochodowe. Oznaczanie modułu odkształcenia nawierzchni podatnych i podłoża przez obciążenie płytą |
| 7. | BN-68/8931-04 | Drogi samochodowe. Pomiar równości nawierzchni planografem i łątą |
| 8. | BN-77/8931-12 | Oznaczanie wskaźnika zagęszczenia gruntu |

Bieżące utrzymanie nawierzchni dróg publicznych gminnych, dróg wewnętrznych i innych terenów Gminy Miejskiej Ciechanów będących w zarządzie Prezydenta Miasta Ciechanów w okresie od daty podpisania umowy do 31 grudnia 2023 r.

D-04.04.00

PODBUDOWA Z KRUSZYW. WYMAGANIA OGÓLNE

1. WSTĘP

1.1. Przedmiot SST

Przedmiotem niniejszej specyfikacji technicznej (SST) są wymagania ogólne dotyczące wykonania i odbioru robót związanych z wykonywaniem podbudowy z kruszyw stabilizowanych mechanicznie.

1.2. Zakres stosowania SST

Szczegółowa specyfikacja techniczna jest stosowana jako dokument przetargowy i kontraktowy przy zlecaniu robót wymienionych w pkt 1.1.

1.3. Zakres robót objętych SST

Ustalenia zawarte w niniejszej specyfikacji dotyczą zasad prowadzenia robót związanych z wykonywaniem podbudów z kruszyw stabilizowanych mechanicznie wg PN-S-06102 [21] i obejmują SST:
D-04.04.02 Podbudowa z kruszywa łamanego stabilizowanego mechanicznie,

Podbudowę z kruszyw stabilizowanych mechanicznie wykonuje się, zgodnie z ustaleniami podanymi w dokumentacji projektowej, jako podbudowę pomocniczą i podbudowę zasadniczą wg Katalogu typowych konstrukcji nawierzchni podatnych i półsztywnych [31].

1.4. Określenia podstawowe

1.4.1. Stabilizacja mechaniczna - proces technologiczny, polegający na odpowiednim zagęszczeniu w optymalnej wilgotności kruszywa o właściwie dobranym uziarnieniu.

1.4.2. Pozostałe określenia podstawowe są zgodne z obowiązującymi, odpowiednimi polskimi normami oraz z definicjami podanymi w SST D-00.00.00 „Wymagania ogólne” pkt 1.4 oraz w SST dotyczących poszczególnych rodzajów podbudów z kruszyw stabilizowanych mechanicznie:

D-04.04.02 Podbudowa z kruszywa łamanego stabilizowanego mechanicznie,

1.5. Ogólne wymagania dotyczące robót

Ogólne wymagania dotyczące robót podano w SST D-00.00.00 „Wymagania ogólne” pkt 1.5.

2. MATERIAŁY

2.1. Ogólne wymagania dotyczące materiałów

Ogólne wymagania dotyczące materiałów, ich pozyskiwania i składowania, podano w SST D-00.00.00 „Wymagania ogólne” pkt 2.

2.2. Rodzaje materiałów

Materiały stosowane do wykonania podbudów z kruszyw stabilizowanych mechanicznie podano w SST dotyczących poszczególnych rodzajów podbudów:

D-04.04.02 Podbudowa z kruszywa łamanego stabilizowanego mechanicznie,

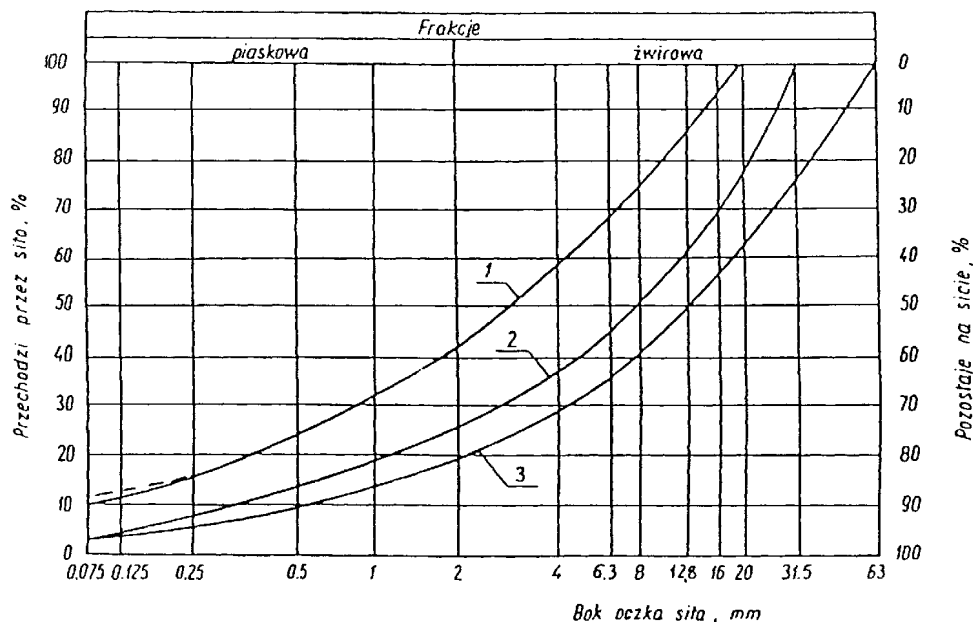
2.3. Wymagania dla materiałów

2.3.1. Uziarnienie kruszywa

Bieżące utrzymanie nawierzchni dróg publicznych gminnych, dróg wewnętrznych i innych terenów Gminy Miejskiej Ciechanów będących w zarządzie Prezydenta Miasta Ciechanów w okresie od daty podpisania umowy do 31 grudnia 2023 r.

Krzywa uziarnienia kruszywa, określona według PN-B-06714-15 [3] powinna leżeć między krzywymi granicznymi pól dobrego uziarnienia podanymi na rysunku 1.

Rysunek 1. Pole dobrego uziarnienia kruszyw przeznaczonych na podbudowy



wykonywane metodą stabilizacji mechanicznej

1-2 kruszywo na podbudowę zasadniczą (górną warstwę) lub podbudowę jednowarstwową

1-3 kruszywo na podbudowę pomocniczą (dolną warstwę)

Krzywa uziarnienia kruszywa powinna być ciągła i nie może przebiegać od dolnej krzywej granicznej uziarnienia do górnej krzywej granicznej uziarnienia na sąsiednich sitach. Wymiar największego ziarna kruszywa nie może przekraczać 2/3 grubości warstwy układanej jednorazowo.

2.3.2. Właściwości kruszywa

Kruszywa powinny spełniać wymagania określone w tabelicy 1.

Tabela 1.

Lp.	Wyszczególnienie właściwości	Wymagania						Badania według
		Kruszywa łamane						
		Podbudowa						
		zasadnicza	pomocnicza					
1	Zawartość ziarn mniejszych niż 0,075 mm, % (m/m)			od 2 do 10	od 2 do 12			PN-B-06714-15 [3]
2	Zawartość nadziarna, % (m/m), nie więcej niż			5	10			PN-B-06714-15 [3]
3	Zawartość ziarn nieforemnych % (m/m), nie więcej niż			35	40			PN-B-06714-16 [4]
4	Zawartość zanieczyszczeń organicznych, % (m/m), nie więcej niż			1	1			PN-B-04481 [1]

Bieżące utrzymanie nawierzchni dróg publicznych gminnych, dróg wewnętrznych i innych terenów Gminy Miejskiej Ciechanów będących w zarządzie Prezydenta Miasta Ciechanów w okresie od daty podpisania umowy do 31 grudnia 2023 r.

5	Wskaźnik piaskowy po pięcio-krotnym zagęszczeniu metodą I lub II wg PN-B-04481, %			od 30 do 70	od 30 do 70			BN-64/8931-01 [26]
6	Ścieralność w bębnie Los Angeles a) ścieralność całkowita po pełnej liczbie obrotów, nie więcej niż b) ścieralność częściowa po 1/5 pełnej liczby obrotów, nie więcej niż			35 30	50 35			PN-B-06714-42 [12]
7	Nasiąkliwość, %(m/m), nie więcej niż			3	5			PN-B-06714-18 [6]
8	Mrozoodporność, ubytek masy po 25 cyklach zamrażania, %(m/m), nie więcej niż			5	10			PN-B-06714-19 [7]
9	Rozpad krzemianowy i żelazawy łącznie, % (m/m), nie więcej niż			-	-			PN-B-06714-37 [10] PN-B-06714-39 [11]
10	Zawartość związków siarki w przeliczeniu na SO ₃ , %(m/m), nie więcej niż			1	1			PN-B-06714-28 [9]
11	Wskaźnik nośności w _{noś} mieszanki kruszywa, %, nie mniejszy niż: a) przy zagęszczeniu I _s ≥ 1,00 b) przy zagęszczeniu I _s ≥ 1,03			80 120	60 -			PN-S-06102 [21]

2.3.6. Woda

Należy stosować wodę wg PN-B-32250 [20].

3. SPRZĘT

3.1. Ogólne wymagania dotyczące sprzętu

Ogólne wymagania dotyczące sprzętu podano w SST D-00.00.00 „Wymagania ogólne” pkt 3.

3.2. Sprzęt do wykonania robót

Wykonawca przystępujący do wykonania podbudowy z kruszyw stabilizowanych mechanicznie powinien wykazać się możliwością korzystania z następującego sprzętu:

- mieszarek do wytwarzania mieszanki, wyposażonych w urządzenia dozujące wodę. Mieszarki powinny zapewnić wytworzenie jednorodnej mieszanki o wilgotności optymalnej,
- równiarek albo układarek do rozkładania mieszanki,
- walców ogumionych i stalowych wibracyjnych lub statycznych do zagęszczania. W miejscach trudno dostępnych powinny być stosowane zagęszczarki płytowe, ubijaki mechaniczne lub małe walce wibracyjne.

Bieżące utrzymanie nawierzchni dróg publicznych gminnych, dróg wewnętrznych i innych terenów Gminy Miejskiej Ciechanów będących w zarządzie Prezydenta Miasta Ciechanów w okresie od daty podpisania umowy do 31 grudnia 2023 r.

4. TRANSPORT

4.1. Ogólne wymagania dotyczące transportu

Ogólne wymagania dotyczące transportu podano w SST D-00.00.00 „Wymagania ogólne” pkt 4.

4.2. Transport materiałów

Kruszywa można przewozić dowolnymi środkami transportu w warunkach zabezpieczających je przed zanieczyszczeniem, zmieszaniem z innymi materiałami, nadmiernym wysuszeniem i zawilgoceniem.

Transport cementu powinien odbywać się zgodnie z BN-88/6731-08 [24].

Transport pozostałych materiałów powinien odbywać się zgodnie z wymaganiami norm przedmiotowych.

5. WYKONANIE ROBÓT

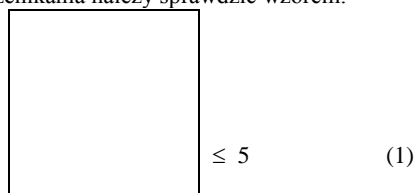
5.1. Ogólne zasady wykonania robót

Ogólne zasady wykonania robót podano w SST D-00.00.00 „Wymagania ogólne” pkt 5.

5.2. Przygotowanie podłoża

Podłoże pod podbudowę powinno spełniać wymagania określone w SST D-04.01.01 „Koryto wraz z profilowaniem i zagęszczeniem podłoża” i SST D-02.00.00 „Roboty ziemne”.

Podbudowa powinna być ułożona na podłożu zapewniającym nieprzenikanie drobnych cząstek gruntu do podbudowy. Warunek nieprzenikania należy sprawdzić wzorem:

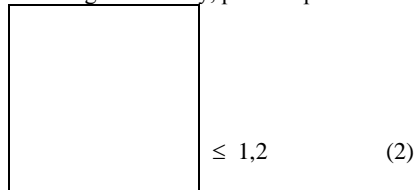

$$\leq 5 \quad (1)$$

w którym:

D_{15} - wymiar boku oczka sita, przez które przechodzi 15% ziarn warstwy podbudowy lub warstwy odsączającej, w milimetrach,

d_{85} - wymiar boku oczka sita, przez które przechodzi 85% ziarn gruntu podłoża, w milimetrach.

Jeżeli warunek (1) nie może być spełniony, należy na podłożu ułożyć warstwę odcinającą lub odpowiednio dobraną geowłókninę. Ochronne właściwości geowłókniny, przeciw przenikaniu drobnych cząstek gruntu, wyznacza się z warunku:


$$\leq 1,2 \quad (2)$$

w którym:

d_{50} - wymiar boku oczka sita, przez które przechodzi 50 % ziarn gruntu podłoża, w milimetrach,

O_{90} - umowna średnica porów geowłókniny odpowiadająca wymiarom frakcji gruntu zatrzymująca się na geowłókninie w ilości 90% (m/m); wartość parametru O_{90} powinna być podawana przez producenta geowłókniny.

Paliki lub szpilki do prawidłowego ukształtowania podbudowy powinny być wcześniej przygotowane.

Paliki lub szpilki powinny być ustawione w osi drogi i w rzędach równoległych do osi drogi, lub w inny sposób zaakceptowany przez Inżyniera.

Rozmieszczenie palików lub szpilek powinno umożliwiać naciągnięcie sznurków lub linek do wytyczenia robót w odstępach nie większych niż co 10 m.

5.3. Wytwarzanie mieszanki kruszywa

Mieszankę kruszywa o ściśle określonym uziarnieniu i wilgotności optymalnej należy wytwarzać w mieszarkach gwarantujących otrzymanie jednorodnej mieszanki. Ze względu na konieczność zapewnienia jednorodności nie dopuszcza się wytwarzania mieszanki przez mieszanie poszczególnych frakcji na drodze. Mieszanka po wyprodukowaniu powinna być od razu transportowana na miejsce wbudowania w taki sposób, aby nie uległa rozsegregowaniu i wysychaniu.

5.4. Wbudowywanie i zagęszczanie mieszanki

Mieszanka kruszywa powinna być rozkładana w warstwie o jednakowej grubości, takiej, aby jej ostateczna grubość po zagęszczeniu była równa grubości projektowanej. Grubość pojedynczo układanej warstwy nie może przekraczać 20 cm po

Bieżące utrzymanie nawierzchni dróg publicznych gminnych, dróg wewnętrznych i innych terenów Gminy Miejskiej Ciechanów będących w zarządzie Prezydenta Miasta Ciechanów w okresie od daty podpisania umowy do 31 grudnia 2023 r.

zagęszczeniu. Warstwa podbudowy powinna być rozłożona w sposób zapewniający osiągnięcie wymaganych spadków i rzędnych wysokościowych. Jeżeli podbudowa składa się z więcej niż jednej warstwy kruszywa, to każda warstwa powinna być wyprofilowana i zagęszczona z zachowaniem wymaganych spadków i rzędnych wysokościowych. Rozpoczęcie budowy każdej następnej warstwy może nastąpić po odbiorze poprzedniej warstwy przez Inżyniera.

Wilgotność mieszanki kruszywa podczas zagęszczania powinna odpowiadać wilgotności optymalnej, określonej według próby Proctora, zgodnie z PN-B-04481 [1] (metoda II). Materiał nadmiernie nawilgocony, powinien zostać osuszony przez mieszanie i napowietrzanie. Jeżeli wilgotność mieszanki kruszywa jest niższa od optymalnej o 20% jej wartości, mieszanka powinna być zwilżona określoną ilością wody i równomiernie wymieszana. W przypadku, gdy wilgotność mieszanki kruszywa jest wyższa od optymalnej o 10% jej wartości, mieszankę należy osuszyć.

Wskaźnik zagęszczenia podbudowy wg BN-77/8931-12 [29] powinien odpowiadać przyjętemu poziomowi wskaźnika nośności podbudowy wg tablicy 1, lp. 11.

5.5. Odcinek próbny

Jeżeli w SST przewidziano konieczność wykonania odcinka próbnego, to co najmniej na 3 dni przed rozpoczęciem robót, Wykonawca powinien wykonać odcinek próbny w celu:

- stwierdzenia czy sprzęt budowlany do mieszania, rozkładania i zagęszczania kruszywa jest właściwy,
- określenia grubości warstwy materiału w stanie luźnym, koniecznej do uzyskania wymaganej grubości warstwy po zagęszczeniu,
- określenia liczby przejść sprzętu zagęszczającego, potrzebnej do uzyskania wymaganego wskaźnika zagęszczenia.

Na odcinku próbnym Wykonawca powinien użyć takich materiałów oraz sprzętu do mieszania, rozkładania i zagęszczania, jakie będą stosowane do wykonywania podbudowy.

Powierzchnia odcinka próbnego powinna wynosić od 400 do 800 m².

Odcinek próbny powinien być zlokalizowany w miejscu wskazanym przez Inżyniera.

Wykonawca może przystąpić do wykonywania podbudowy po zaakceptowaniu odcinka próbnego przez Inżyniera.

5.6. Utrzymanie podbudowy

Podbudowa po wykonaniu, a przed ułożeniem następnej warstwy, powinna być utrzymywana w dobrym stanie. Jeżeli Wykonawca będzie wykorzystywał, za zgodą Inżyniera, gotową podbudowę do ruchu budowlanego, to jest obowiązany naprawić wszelkie uszkodzenia podbudowy, spowodowane przez ten ruch. Koszt napraw wynikłych z niewłaściwego utrzymania podbudowy obciąża Wykonawcę robót.

6. KONTROLA JAKOŚCI ROBÓT

6.1. Ogólne zasady kontroli jakości robót

Ogólne zasady kontroli jakości robót podano w SST D-00.00.00 „Wymagania ogólne” pkt 6.

6.2. Badania przed przystąpieniem do robót

Przed przystąpieniem do robót Wykonawca powinien wykonać badania kruszyw przeznaczonych do wykonania robót i przedstawić wyniki tych badań Inżynierowi w celu akceptacji materiałów. Badania te powinny obejmować wszystkie właściwości określone w pkt 2.3 niniejszej SST.

6.3. Badania w czasie robót

6.3.1. Częstotliwość oraz zakres badań i pomiarów

Częstotliwość oraz zakres badań podano w tablicy 2.

Tablica 2. Częstotliwość oraz zakres badań przy budowie podbudowy z kruszyw stabilizowanych mechanicznie

Lp.	Wyszczególnienie badań	Częstotliwość badań	
		Minimalna liczba badań na dziennej działce roboczej	Maksymalna powierzchnia podbudowy przy-padająca na jedno badanie (m ²)
1	Uziarnienie mieszanki	2	600
2	Wilgotność mieszanki		
3	Zagęszczenie warstwy	10 próbek	na 10000 m ²
4	Badanie właściwości kruszywa wg tab. 1, pkt 2.3.2	dla każdej partii kruszywa i przy każdej zmianie kruszywa	

Bieżące utrzymanie nawierzchni dróg publicznych gminnych, dróg wewnętrznych i innych terenów Gminy Miejskiej Ciechanów będących w zarządzie Prezydenta Miasta Ciechanów w okresie od daty podpisania umowy do 31 grudnia 2023 r.

6.3.2. Uziarnienie mieszanki

Uziarnienie mieszanki powinno być zgodne z wymaganiami podanymi w pkt 2.3. Próbki należy pobierać w sposób losowy, z rozłożonej warstwy, przed jej zagęszczeniem. Wyniki badań powinny być na bieżąco przekazywane Inżynierowi.

6.3.3. Wilgotność mieszanki

Wilgotność mieszanki powinna odpowiadać wilgotności optymalnej, określonej według próby Proctora, zgodnie z PN-B-04481 [1] (metoda II), z tolerancją +10% -20%.

Wilgotność należy określić według PN-B-06714-17 [5].

6.3.4. Zagęszczenie podbudowy

Zagęszczenie każdej warstwy powinno odbywać się aż do osiągnięcia wymaganego wskaźnika zagęszczenia.

Zagęszczenie podbudowy należy sprawdzać według BN-77/8931-12 [30]. W przypadku, gdy przeprowadzenie badania jest niemożliwe ze względu na gruboziarniste kruszywo, kontrolę zagęszczenia należy oprzeć na metodzie obciążeń płytowych, wg BN-64/8931-02 [27] i nie rzadziej niż raz na 5000 m², lub według zaleceń Inżyniera.

Zagęszczenie podbudowy stabilizowanej mechanicznie należy uznać za prawidłowe, gdy stosunek wtórnego modułu E_2 do pierwotnego modułu odkształcenia E_1 jest nie większy od 2,2 dla każdej warstwy konstrukcyjnej podbudowy.

$$\frac{E_2}{E_1} \leq 2,2$$

6.3.5. Właściwości kruszywa

Badania kruszywa powinny obejmować ocenę wszystkich właściwości określonych w pkt 2.3.2.

Próbki do badań pełnych powinny być pobierane przez Wykonawcę w sposób losowy w obecności Inżyniera.

6.4. Wymagania dotyczące cech geometrycznych podbudowy

6.4.1. Częstotliwość oraz zakres pomiarów

Częstotliwość oraz zakres pomiarów dotyczących cech geometrycznych podbudowy podano w tabelicy 3.

Tablica 3. Częstotliwość oraz zakres pomiarów wykonanej podbudowy z kruszywa stabilizowanego mechanicznie

Lp.	Wyszczególnienie badań i pomiarów	Minimalna częstotliwość pomiarów
1	Szerokość podbudowy	10 razy na 1 km
2	Równość podłużna	w sposób ciągły planografem albo co 20 m łątą na każdym pasie ruchu
3	Równość poprzeczna	10 razy na 1 km
4	Spadki poprzeczne ^{*)}	10 razy na 1 km
5	Rzędne wysokościowe	co 100 m
6	Ukształtowanie osi w planie ^{*)}	co 100 m
7	Grubość podbudowy	Podczas budowy: w 3 punktach na każdej działce roboczej, lecz nie rzadziej niż raz na 400 m ² Przed odbiorem: w 3 punktach, lecz nie rzadziej niż raz na 2000 m ²
8	Nośność podbudowy: - moduł odkształcenia - ugięcie sprężyste	co najmniej w dwóch przekrojach na każde 1000 m co najmniej w 20 punktach na każde 1000 m

Bieżące utrzymanie nawierzchni dróg publicznych gminnych, dróg wewnętrznych i innych terenów Gminy Miejskiej Ciechanów będących w zarządzie Prezydenta Miasta Ciechanów w okresie od daty podpisania umowy do 31 grudnia 2023 r.

--	--	--

*) Dodatkowe pomiary spadków poprzecznych i ukształtowania osi w planie należy wykonać w punktach głównych łuków poziomych.

6.4.2. Szerokość podbudowy

Szerokość podbudowy nie może różnić się od szerokości projektowanej o więcej niż +10 cm, -5 cm.

Na jezdniach bez krawężników szerokość podbudowy powinna być większa od szerokości warstwy wyżej leżącej o co najmniej 25 cm lub o wartość wskazaną w dokumentacji projektowej.

6.4.3. Równość podbudowy

Nierówności podłużne podbudowy należy mierzyć 4-metrową łatą lub planografem, zgodnie z BN-68/8931-04 [28].

Nierówności poprzeczne podbudowy należy mierzyć 4-metrową łatą.

Nierówności podbudowy nie mogą przekraczać:

- 10 mm dla podbudowy zasadniczej,
- 20 mm dla podbudowy pomocniczej.

6.4.4. Spadki poprzeczne podbudowy

Spadki poprzeczne podbudowy na prostych i łukach powinny być zgodne z dokumentacją projektową, z tolerancją $\pm 0,5\%$.

6.4.5. Rzędne wysokościowe podbudowy

Różnice pomiędzy rzędnymi wysokościowymi podbudowy i rzędnymi projektowanymi nie powinny przekraczać +1 cm, -2 cm.

6.4.6. Ukształtowanie osi podbudowy i ulepszonego podłoża

Oś podbudowy w planie nie może być przesunięta w stosunku do osi projektowanej o więcej niż ± 5 cm.

6.4.7. Grubość podbudowy i ulepszonego podłoża

Grubość podbudowy nie może się różnić od grubości projektowanej o więcej niż:

- dla podbudowy zasadniczej $\pm 10\%$,
- dla podbudowy pomocniczej +10%, -15%.

6.4.8. Nośność podbudowy

- moduł odkształcenia wg BN-64/8931-02 [27] powinien być zgodny z podanym w tablicy 4,
- ugięcie sprężyste wg BN-70/8931-06 [29] powinno być zgodne z podanym w tablicy 4.

Tablica 4. Cechy podbudowy

Podbudowa z kruszywa o wskaźniku w_{nos} nie mniejszym niż, %	Wymagane cechy podbudowy				
	Wskaźnik zagęszczenia I_s nie mniejszy niż	Maksymalne ugięcie sprężyste pod kołem, mm		Minimalny moduł odkształcenia mierzony płytą o średnicy 30 cm, MPa	
		40 kN	50 kN	od pierwszego obciążenia E_1	od drugiego obciążenia E_2
60	1,0	1,40	1,60	60	120
80	1,0	1,25	1,40	80	140
120	1,03	1,10	1,20	100	180

6.5. Zasady postępowania z wadliwie wykonanymi odcinkami podbudowy

6.5.1. Niewłaściwe cechy geometryczne podbudowy

Bieżące utrzymanie nawierzchni dróg publicznych gminnych, dróg wewnętrznych i innych terenów Gminy Miejskiej Ciechanów będących w zarządzie Prezydenta Miasta Ciechanów w okresie od daty podpisania umowy do 31 grudnia 2023 r.

Wszystkie powierzchnie podbudowy, które wykazują większe odchylenia od określonych w punkcie 6.4 powinny być naprawione przez spulchnienie lub zerwanie do głębokości co najmniej 10 cm, wyrównane i powtórnie zagęszczone. Dodanie nowego materiału bez spulchnienia wykonanej warstwy jest niedopuszczalne.

Jeżeli szerokość podbudowy jest mniejsza od szerokości projektowanej o więcej niż 5 cm i nie zapewnia podparcia warstwom wyżej leżącym, to Wykonawca powinien na własny koszt poszerzyć podbudowę przez spulchnienie warstwy na pełną grubość do połowy szerokości pasa ruchu, dołożenie materiału i powtórne zagęszczenie.

6.5.2. Niewłaściwa grubość podbudowy

Na wszystkich powierzchniach wadliwych pod względem grubości, Wykonawca wykona naprawę podbudowy. Powierzchnie powinny być naprawione przez spulchnienie lub wybranie warstwy na odpowiednią głębokość, zgodnie z decyzją Inżyniera, uzupełnione nowym materiałem o odpowiednich właściwościach, wyrównane i ponownie zagęszczone.

Roboty te Wykonawca wykona na własny koszt. Po wykonaniu tych robót nastąpi ponowny pomiar i ocena grubości warstwy, według wyżej podanych zasad, na koszt Wykonawcy.

6.5.3. Niewłaściwa nośność podbudowy

Jeżeli nośność podbudowy będzie mniejsza od wymaganej, to Wykonawca wykona wszelkie roboty niezbędne do zapewnienia wymaganej nośności, zalecone przez Inżyniera.

Koszty tych dodatkowych robót poniesie Wykonawca podbudowy tylko wtedy, gdy zaniżenie nośności podbudowy wynikało z niewłaściwego wykonania robót przez Wykonawcę podbudowy.

7. OBMIAR ROBÓT

7.1. Ogólne zasady obmiaru robót

Ogólne zasady obmiaru robót podano w SST D-00.00.00 „Wymagania ogólne” pkt 7.

7.2. Jednostka obmiarowa

Jednostką obmiarową jest m² (metr kwadratowy) podbudowy z kruszywa stabilizowanego mechanicznie.

8. ODBIÓR ROBÓT

Ogólne zasady odbioru robót podano w SST D-00.00.00 „Wymagania ogólne” pkt 8.

Roboty uznaje się za zgodne z dokumentacją projektową, SST i wymaganiami Inżyniera, jeżeli wszystkie pomiary i badania z zachowaniem tolerancji wg pkt 6 dały wyniki pozytywne.

9. PODSTAWA PŁATNOŚCI

9.1. Ogólne ustalenia dotyczące podstawy płatności

Ogólne ustalenia dotyczące podstawy płatności podano w SST D-00.00.00 „Wymagania ogólne” pkt 9.

9.2. Cena jednostki obmiarowej

Zakres czynności objętych ceną jednostkową 1 m² podbudowy z kruszywa stabilizowanego mechanicznie, podano w SST:

D-04.04.02 Podbudowa z kruszywa łamanego stabilizowanego mechanicznie,

10. PRZEPISY ZWIĄZANE

10.1. Normy

- | | | |
|-----|---------------|--|
| 1. | PN-B-04481 | Grunty budowlane. Badania próbek gruntu |
| 2. | PN-B-06714-12 | Kruszywa mineralne. Badania. Oznaczanie zawartości zanieczyszczeń obcych |
| 3. | PN-B-06714-15 | Kruszywa mineralne. Badania. Oznaczanie składu ziarnowego |
| 4. | PN-B-06714-16 | Kruszywa mineralne. Badania. Oznaczanie kształtu ziarn |
| 5. | PN-B-06714-17 | Kruszywa mineralne. Badania. Oznaczanie wilgotności |
| 6. | PN-B-06714-18 | Kruszywa mineralne. Badania. Oznaczanie nasiąkliwości |
| 7. | PN-B-06714-19 | Kruszywa mineralne. Badania. Oznaczanie mrozoodporności metodą bezpośrednią |
| 8. | PN-B-06714-26 | Kruszywa mineralne. Badania. Oznaczanie zawartości zanieczyszczeń organicznych |
| 9. | PN-B-06714-28 | Kruszywa mineralne. Badania. Oznaczanie zawartości siarki metodą bromową |
| 10. | PN-B-06714-37 | Kruszywa mineralne. Badania. Oznaczanie rozpadu krzemianowego |
| 11. | PN-B-06714-39 | Kruszywa mineralne. Badania. Oznaczanie rozpadu żelazawego |
| 12. | PN-B-06714-42 | Kruszywa mineralne. Badania. Oznaczanie ścieralności w bębnie Los Angeles |
| 13. | PN-B-06731 | Żużel wielkopieczowy kawałkowy. Kruszywo budowlane i drogowe. Badania techniczne |

Bieżące utrzymanie nawierzchni dróg publicznych gminnych, dróg wewnętrznych i innych terenów Gminy Miejskiej Ciechanów będących w zarządzie Prezydenta Miasta Ciechanów w okresie od daty podpisania umowy do 31 grudnia 2023 r.

14.	PN-B-11111	Kruszywa mineralne. Kruszywa naturalne do nawierzchni drogowych. Żwir i mieszanka
15.	PN-B-11112	Kruszywa mineralne. Kruszywa łamane do nawierzchni drogowych
16.	PN-B-11113	Kruszywa mineralne. Kruszywa naturalne do nawierzchni drogowych. Piasek
17.	PN-B-19701	Cement. Cement powszechnego użytku. Skład, wymagania i ocena zgodności
18.	PN-B-23006	Kruszywo do betonu lekkiego
19.	PN-B-30020	Wapno
20.	PN-B-32250	Materiały budowlane. Woda do betonu i zapraw
21.	PN-S-06102	Drogi samochodowe. Podbudowy z kruszyw stabilizowanych mechanicznie
22.	PN-S-96023	Konstrukcje drogowe. Podbudowa i nawierzchnia z tłuczni kamiennego
23.	PN-S-96035	Popioły lotne
24.	BN-88/6731-08	Cement. Transport i przechowywanie
25.	BN-84/6774-02	Kruszywo mineralne. Kruszywo kamienne łamane do nawierzchni drogowych
26.	BN-64/8931-01	Drogi samochodowe. Oznaczanie wskaźnika piaskowego
27.	BN-64/8931-02	Drogi samochodowe. Oznaczanie modułu odkształcenia nawierzchni podatnych i podłoża przez obciążenie płytą
28.	BN-68/8931-04	Drogi samochodowe. Pomiar równości nawierzchni planografem i łatą
29.	BN-70/8931-06	Drogi samochodowe. Pomiar ugięć podatnych ugięciomierzem belkowym
30.	BN-77/8931-12	Oznaczanie wskaźnika zagęszczenia gruntu

10.2. Inne dokumenty

31. Katalog typowych konstrukcji nawierzchni podatnych i półsztywnych, IBDiM - Warszawa 1997.

Bieżące utrzymanie nawierzchni dróg publicznych gminnych, dróg wewnętrznych i innych terenów Gminy Miejskiej Ciechanów będących w zarządzie Prezydenta Miasta Ciechanów w okresie od daty podpisania umowy do 31 grudnia 2023 r.

D-04.04.02

PODBUDOWA Z KRUSZYWA ŁAMANEGO STABILIZOWANEGO MECHANICZNIE

1. WSTĘP

1.1. Przedmiot SST

Przedmiotem niniejszej specyfikacji technicznej (SST) są wymagania ogólne dotyczące wykonania i odbioru robót związanych z wykonywaniem podbudowy z kruszywa łamanego stabilizowanego mechanicznie.

1.2. Zakres stosowania SST

Szczegółowa specyfikacja techniczna jest stosowana jako dokument przetargowy i kontraktowy przy zlecaniu robót wymienionych w pkt 1.1.

1.3. Zakres robót objętych SST

Ustalenia zawarte w niniejszej specyfikacji dotyczą zasad prowadzenia robót związanych z wykonywaniem podbudowy z kruszywa łamanego stabilizowanego mechanicznie.

Ustalenia zawarte są w SST D-04.04.00 „Podbudowa z kruszyw. Wymagania ogólne” pkt 1.3.

1.4. Określenia podstawowe

1.4.1. Podbudowa z kruszywa łamanego stabilizowanego mechanicznie - jedna lub więcej warstw zagęszczonej mieszanki, która stanowi warstwę nośną nawierzchni drogowej.

1.4.2. Pozostałe określenia podstawowe są zgodne z obowiązującymi, odpowiednimi polskimi normami oraz z definicjami podanymi w SST D-04.04.00 „Podbudowa z kruszyw. Wymagania ogólne” pkt 1.4.

1.5. Ogólne wymagania dotyczące robót

Ogólne wymagania dotyczące robót podano w SST D-04.04.00 „Podbudowa z kruszyw. Wymagania ogólne” pkt 1.5.

2. MATERIAŁY

2.1. Ogólne wymagania dotyczące materiałów

Ogólne wymagania dotyczące materiałów, ich pozyskiwania i składowania, podano w SST D-04.04.00 „Podbudowa z kruszyw. Wymagania ogólne” pkt 2.

2.2. Rodzaje materiałów

Materiałem do wykonania podbudowy z kruszyw łamanych stabilizowanych mechanicznie powinno być kruszywo łamane, uzyskane w wyniku przekruszenia surowca skalnego lub kamieni narzutowych i otczaków albo ziarn zwirow większych od 8 mm.

Kruszywo powinno być jednorodne bez zanieczyszczeń obcych i bez domieszek gliny.

2.3. Wymagania dla materiałów

2.3.1. Uziarnienie kruszywa

Uziarnienie kruszywa powinno być zgodne z wymaganiami podanymi w SST D-04.04.00 „Podbudowa z kruszyw. Wymagania ogólne” pkt 2.3.1.

2.3.2. Właściwości kruszywa

Kruszywo powinno spełniać wymagania określone w SST D-04.04.00 „Podbudowa z kruszyw. Wymagania ogólne” pkt 2.3.2.

3. SPRZĘT

Wymagania dotyczące sprzętu podano w SST D-04.04.00 „Podbudowa z kruszyw. Wymagania ogólne” pkt 3.

4. TRANSPORT

Wymagania dotyczące transportu podano w SST D-04.04.00 „Podbudowa z kruszyw. Wymagania ogólne” pkt 4.

5. WYKONANIE ROBÓT

Ogólne zasady wykonania robót podano w SST D-04.04.00 „Podbudowa z kruszyw. Wymagania ogólne” pkt 5.

Bieżące utrzymanie nawierzchni dróg publicznych gminnych, dróg wewnętrznych i innych terenów Gminy Miejskiej Ciechanów będących w zarządzie Prezydenta Miasta Ciechanów w okresie od daty podpisania umowy do 31 grudnia 2023 r.

5.2. Przygotowanie podłoża

Przygotowanie podłoża powinno odpowiadać wymaganiom określonym w SST D-04.04.00 „Podbudowa z kruszyw. Wymagania ogólne” pkt 5.2.

5.3. Wytwarzanie mieszanki kruszywa

Mieszankę kruszywa należy wytwarzać zgodnie z ustaleniami podanymi w SST D-04.04.00 „Podbudowa z kruszyw. Wymagania ogólne” pkt 5.3.

Jeśli dokumentacja projektowa przewiduje ulepszenie kruszyw cementem, wapnem lub popiołami przy WP od 20 do 30% lub powyżej 70%, szczegółowe warunki i wymagania dla takiej podbudowy określi SST, zgodnie z PN-S-06102 [21].

5.4. Wbudowywanie i zagęszczanie mieszanki kruszywa

Ustalenia dotyczące rozkładania i zagęszczania mieszanki podano w SST D-04.04.00 „Podbudowa z kruszyw. Wymagania ogólne” pkt 5.4.

5.5. Odcinek próbny

O ile przewidziano to w SST, Wykonawca powinien wykonać odcinki próbne, zgodnie z zasadami określonymi w SST D-04.04.00 „Podbudowa z kruszyw. Wymagania ogólne” pkt 5.5.

5.6. Utrzymanie podbudowy

Utrzymanie podbudowy powinno odpowiadać wymaganiom określonym w SST D-04.04.00 „Podbudowa z kruszyw. Wymagania ogólne” pkt 5.6.

6. KONTROLA JAKOŚCI ROBÓT

6.1. Ogólne zasady kontroli jakości robót

Ogólne zasady kontroli jakości robót podano w SST D-04.04.00 „Podbudowa z kruszyw. Wymagania ogólne” pkt 6.

6.2. Badania przed przystąpieniem do robót

Przed przystąpieniem do robót Wykonawca powinien wykonać badania kruszyw, zgodnie z ustaleniami SST D-04.04.00 „Podbudowa z kruszyw. Wymagania ogólne” pkt 6.2.

6.3. Badania w czasie robót

Częstotliwość oraz zakres badań i pomiarów kontrolnych w czasie robót podano w SST D-04.04.00 „Podbudowa z kruszyw. Wymagania ogólne” pkt 6.3.

6.4. Wymagania dotyczące cech geometrycznych podbudowy

Częstotliwość oraz zakres pomiarów podano w SST D-04.04.00 „Podbudowa z kruszyw. Wymagania ogólne” pkt 6.4.

6.5. Zasady postępowania z wadliwie wykonanymi odcinkami podbudowy

Zasady postępowania z wadliwie wykonanymi odcinkami podbudowy podano w SST D-04.04.00 „Podbudowa z kruszyw. Wymagania ogólne” pkt 6.5.

7. OBMIAR ROBÓT

7.1. Ogólne zasady obmiaru robót

Ogólne zasady obmiaru robót podano w SST D-04.04.00 „Podbudowa z kruszyw. Wymagania ogólne” pkt 7.

7.2. Jednostka obmiarowa

Jednostką obmiarową jest m² (metr kwadratowy) wykonanej i odebranej podbudowy z kruszywa łamanego stabilizowanego mechanicznie.

8. ODBIÓR ROBÓT

Ogólne zasady odbioru robót podano w SST D-04.04.00 „Podbudowa z kruszyw. Wymagania ogólne” pkt 8.

9. PODSTAWA PŁATNOŚCI

9.1. Ogólne ustalenia dotyczące podstawy płatności

Ogólne ustalenia dotyczące podstawy płatności podano w SST D-04.04.00 „Podbudowa z kruszyw. Wymagania ogólne” pkt 9.

9.2. Cena jednostki obmiarowej

Cena wykonania 1 m² podbudowy obejmuje:

- prace pomiarowe i roboty przygotowawcze,
- oznakowanie robót,

Bieżące utrzymanie nawierzchni dróg publicznych gminnych, dróg wewnętrznych i innych terenów Gminy Miejskiej Ciechanów będących w zarządzie Prezydenta Miasta Ciechanów w okresie od daty podpisania umowy do 31 grudnia 2023 r.

- sprawdzenie i ewentualną naprawę podłoża,
- przygotowanie mieszanki z kruszywa, zgodnie z receptą,
- dostarczenie mieszanki na miejsce wbudowania,
- rozłożenie mieszanki,
- zagęszczenie rozłożonej mieszanki,
- przeprowadzenie pomiarów i badań laboratoryjnych określonych w specyfikacji technicznej,
- utrzymanie podbudowy w czasie robót.

10. PRZEPISY ZWIĄZANE

Normy i przepisy związane podano w SST D-04.04.00 „Podbudowa z kruszyw. Wymagania ogólne” pkt 10.

Bieżące utrzymanie nawierzchni dróg publicznych gminnych, dróg wewnętrznych i innych terenów Gminy Miejskiej Ciechanów będących w zarządzie Prezydenta Miasta Ciechanów w okresie od daty podpisania umowy do 31 grudnia 2023 r.

D-04.05.00

PODBUDOWA I ULEPSZONE PODŁOŻE.

WYMAGANIA OGÓLNE

1. WSTEP

1.1. Przedmiot SST

Przedmiotem niniejszej specyfikacji technicznej (SST) są wymagania ogólne dotyczące wykonania i odbioru robót związanych z wykonywaniem podbudowy i ulepszonego podłoża z gruntów lub kruszyw stabilizowanych spoiwami hydraulicznymi.

1.2. Zakres stosowania SST

Szczegółowa specyfikacja techniczna jest stosowana jako dokument przetargowy i kontraktowy przy zlecaniu robót wymienionych w pkt 1.1

1.3. Zakres robót objętych SST

Ustalenia zawarte w niniejszej specyfikacji dotyczą zasad prowadzenia robót związanych z wykonaniem i odbiorem podbudów i ulepszonego podłoża z gruntów lub kruszyw stabilizowanych spoiwami hydraulicznymi i obejmują SST:

- D-04.05.01 Podbudowa i ulepszone podłoże z gruntu lub kruszywa stabilizowanego cementem
- D-04.05.02 Podbudowa i ulepszone podłoże z gruntu stabilizowanego wapnem
- D-04.05.03 Podbudowa i ulepszone podłoże z gruntu stabilizowanego aktywnymi popiołami lotnymi
- D-04.05.04 Podbudowa i ulepszone podłoże z gruntu lub kruszywa stabilizowanego wielkopieczowym żużlem granulowanym.

Podbudowę z gruntów lub kruszyw stabilizowanych spoiwami hydraulicznymi wykonuje się, zgodnie z ustaleniami podanymi w dokumentacji projektowej, jako:

- podbudowę zasadniczą,
- podbudowę pomocniczą.

1.4. Określenia podstawowe

Określenia podstawowe są zgodne z obowiązującymi, odpowiednimi polskimi normami oraz z definicjami podanymi w SST D-00.00.00 „Wymagania ogólne” pkt 1.4 oraz w SST wymienionych w pkt 1.3, dotyczących poszczególnych rodzajów podbudów i ulepszonego podłoża z gruntów lub kruszyw stabilizowanych spoiwami hydraulicznymi.

1.5. Ogólne wymagania dotyczące robót

Ogólne wymagania dotyczące robót podano w SST D-00.00.00 „Wymagania ogólne” pkt 1.5.

2. MATERIAŁY

2.1. Ogólne wymagania dotyczące materiałów

Ogólne wymagania dotyczące materiałów, ich pozyskiwania i składowania, podano w SST D-00.00.00 „Wymagania ogólne” pkt 2.

2.2. Rodzaje materiałów

Materiały stosowane podano w SST wymienionych w pkt 1.3, dotyczących poszczególnych rodzajów podbudów i ulepszonego podłoża z gruntów lub kruszyw stabilizowanych spoiwami hydraulicznymi (cement, wapno, aktywne popioły lotne, wielkopieczowy żużel granulowany). Dopuszcza się inne kwalifikowane spoiwa hydrauliczne posiadające aprobatę techniczną wydaną przez uprawnioną jednostkę.

3. SPRZĘT

3.1. Ogólne wymagania dotyczące sprzętu

Ogólne wymagania dotyczące sprzętu podano w SST D-00.00.00 „Wymagania ogólne” pkt 3.

3.2. Sprzęt do wykonania robót

Wykonawca przystępujący do wykonania podbudowy lub ulepszonego podłoża stabilizowanego spoiwami powinien wykazać się możliwością korzystania z następującego sprzętu:

- a) w przypadku wytwarzania mieszanek kruszywowo-spoiwowych w mieszarkach:
 - mieszarek stacjonarnych,
 - układarek lub równiarek do rozkładania mieszanki,
 - walców ogumionych i stalowych wibracyjnych lub statycznych do zagęszczania,

Bieżące utrzymanie nawierzchni dróg publicznych gminnych, dróg wewnętrznych i innych terenów Gminy Miejskiej Ciechanów będących w zarządzie Prezydenta Miasta Ciechanów w okresie od daty podpisania umowy do 31 grudnia 2023 r.

- zagęszczarek płytowych, ubijaków mechanicznych lub małych walców wibracyjnych do zagęszczania w miejscach trudnodostępnych,
- b) w przypadku wytwarzania mieszanek gruntowo-spoiwowych na miejscu:
 - mieszarek jedno lub wielowirnikowych do wymieszania gruntu ze spoiwami,
 - sycharek, równiarek lub sprzętu rolniczego (plugi, brony, kultywatory) do spulchniania gruntu,
 - ciężkich szablonów do wyprofilowania warstwy,
 - rozsypywarek wyposażonych w osłony przeciwpyłne i szczeliny o regulowanej szerokości do rozsypywania spoiw,
 - przewoźnych zbiorników na wodę, wyposażonych w urządzenia do równomiernego i kontrolowanego dozowania wody,
 - walców ogumionych i stalowych wibracyjnych lub statycznych do zagęszczania,
 - zagęszczarek płytowych, ubijaków mechanicznych lub małych walców wibracyjnych do zagęszczania w miejscach trudnodostępnych.

4. TRANSPORT

4.1. Ogólne wymagania dotyczące transportu

Ogólne wymagania dotyczące transportu podano w SST D-00.00.00 „Wymagania ogólne” pkt 4.

4.2. Transport materiałów

Transport cementu powinien odbywać się zgodnie z BN-88/6731-08 [19].

Transport wapna powinien odbywać się zgodnie z PN-B-30020 [12].

Transport popiołów lotnych powinien odbywać się zgodnie z PN-S-96035 [18].

Żużel wielkopiecowy granulowany można przewozić dowolnymi środkami transportu w sposób zabezpieczony przed zanieczyszczeniem i zawilgoceniem.

Mieszanek kruszywowo-spoiwową można przewozić dowolnymi środkami transportu, w sposób zabezpieczony przed zanieczyszczeniem, rozsegregowaniem i wysuszeniem lub nadmiernym zawilgoceniem.

5. WYKONANIE ROBÓT

5.1. Ogólne zasady wykonania robót

Ogólne zasady wykonania robót podano w SST D-00.00.00 „Wymagania ogólne” pkt 5.

5.2. Przygotowanie podłoża

Podłoże gruntowe powinno być przygotowane zgodnie z wymaganiami określonymi w SST D-04.01.01 „Koryto wraz z profilowaniem i zagęszczeniem podłoża” i SST D-02.00.00 „Roboty ziemne”.

Paliki lub szpilki do prawidłowego ukształtowania podbudowy i ulepszonego podłoża powinny być wcześniej przygotowane.

Paliki lub szpilki powinny być ustawione w osi drogi i w rzędach równoległych do osi drogi, lub w inny sposób zaakceptowany przez Inżyniera.

Rozmieszczenie palików lub szpilek powinno umożliwiać naciągnięcie sznurków lub linek do wytyczenia robót w odstępach nie większych niż co 10 m.

Jeżeli warstwa mieszanki gruntu lub kruszywa ze spoiwami hydraulicznymi ma być układana w prowadnicach, to po wytyczeniu podbudowy należy ustawić na podłożu prowadnice w taki sposób, aby wyznaczały one ściśle linie krawędzi układanej warstwy według dokumentacji projektowej. Wysokość prowadnic powinna odpowiadać grubości warstwy mieszanki gruntu lub kruszywa ze spoiwami hydraulicznymi, w stanie niezagęszczonym. Prowadnice powinny być ustawione stabilnie, w sposób wykluczający ich przesuwanie się pod wpływem oddziaływania maszyn użytych do wykonania warstwy.

5.3. Odcinek próbny

Jeżeli w SST przewidziano konieczność wykonania odcinka próbnego, to co najmniej na 3 dni przed rozpoczęciem robót, Wykonawca powinien wykonać odcinek próbny w celu:

- stwierdzenia czy sprzęt budowlany do spulchnienia, mieszania, rozkładania i zagęszczania jest właściwy,
- określenia grubości warstwy materiału w stanie luźnym, koniecznej do uzyskania wymaganej grubości warstwy po zagęszczeniu,
- określenia potrzebnej liczby przejazdów walców do uzyskania wymaganego wskaźnika zagęszczenia warstwy.

Na odcinku próbnym Wykonawca powinien użyć materiałów oraz sprzętu takich, jakie będą stosowane do wykonywania podbudowy lub ulepszonego podłoża.

Powierzchnia odcinka próbnego powinna wynosić od 400 do 800 m².

Odcinek próbny powinien być zlokalizowany w miejscu wskazanym przez Inżyniera.

Wykonawca może przystąpić do wykonywania podbudowy lub ulepszonego podłoża po zaakceptowaniu odcinka próbnego przez Inżyniera.

Bieżące utrzymanie nawierzchni dróg publicznych gminnych, dróg wewnętrznych i innych terenów Gminy Miejskiej Ciechanów będących w zarządzie Prezydenta Miasta Ciechanów w okresie od daty podpisania umowy do 31 grudnia 2023 r.

5.4. Utrzymanie podbudowy i ulepszonego podłoża

Podbudowa i ulepszone podłoże po wykonaniu, a przed ułożeniem następnej warstwy, powinny być utrzymywane w dobrym stanie. Jeżeli Wykonawca będzie wykorzystywał, za zgodą Inżyniera, gotową podbudowę lub ulepszone podłoże do ruchu budowlanego, to jest obowiązany naprawić wszelkie uszkodzenia podbudowy, spowodowane przez ten ruch. Koszt napraw wynikłych z niewłaściwego utrzymania podbudowy lub ulepszonego podłoża obciąża Wykonawcę robót.

Wykonawca jest zobowiązany do przeprowadzenia bieżących napraw podbudowy lub ulepszonego podłoża uszkodzonych wskutek oddziaływania czynników atmosferycznych, takich jak opady deszczu i śniegu oraz mróz.

Wykonawca jest zobowiązany wstrzymać ruch budowlany po okresie intensywnych opadów deszczu, jeżeli wystąpi możliwość uszkodzenia podbudowy lub ulepszonego podłoża.

Warstwa stabilizowana spoiwami hydraulicznymi powinna być przykryta przed zimą warstwą nawierzchni lub zabezpieczona przed niszcącym działaniem czynników atmosferycznych w inny sposób zaakceptowany przez Inżyniera.

5.5. Pielęgnacja warstwy z gruntu lub kruszywa stabilizowanego spoiwami hydraulicznymi

Pielęgnacja powinna być przeprowadzona według jednego z następujących sposobów:

- skropienie warstwy emulsją asfaltową, albo asfaltem D200 lub D300 w ilości od 0,5 do 1,0 kg/m²,
- skropienie specjalnymi preparatami powłokotwórczymi posiadającymi aprobatę techniczną wydaną przez uprawnioną jednostkę, po uprzednim zaakceptowaniu ich użycia przez Inżyniera,
- utrzymanie w stanie wilgotnym poprzez kilkakrotne skrapianie wodą w ciągu dnia, w czasie co najmniej 7 dni,
- przykrycie na okres 7 dni nieprzepuszczalną folią z tworzywa sztucznego, ułożoną na zakład o szerokości co najmniej 30 cm i zabezpieczoną przed zerwaniem z powierzchni warstwy przez wiatr,
- przykrycie warstwą piasku lub grubej włókniny technicznej i utrzymywanie jej w stanie wilgotnym w czasie co najmniej 7 dni.

Inne sposoby pielęgnacji, zaproponowane przez Wykonawcę i inne materiały przeznaczone do pielęgnacji mogą być zastosowane po uzyskaniu akceptacji Inżyniera.

Nie należy dopuszczać żadnego ruchu pojazdów i maszyn po podbudowie w okresie 7 dni po wykonaniu. Po tym czasie ewentualny ruch technologiczny może odbywać się wyłącznie za zgodą Inżyniera.

5.6. Pozostałe wymagania dotyczące wykonania robót

Pozostałe wymagania dotyczące wykonania robót podano w specyfikacjach dotyczących poszczególnych rodzajów podbudów i ulepszonego podłoża z gruntów lub kruszyw stabilizowanych spoiwami hydraulicznymi, które obejmują:

- D-04.05.01 Podbudowa i ulepszone podłoże z gruntu lub kruszywa stabilizowanego cementem
- D-04.05.02 Podbudowa i ulepszone podłoże z gruntu stabilizowanego wapnem
- D-04.05.03 Podbudowa i ulepszone podłoże z gruntu stabilizowanego aktywnymi popiołami lotnymi
- D-04.05.04 Podbudowa i ulepszone podłoże z gruntu lub kruszywa stabilizowanego wielkopieczowym żużlem granulowanym.

6. KONTROLA JAKOŚCI ROBÓT

6.1. Ogólne zasady kontroli jakości robót

Ogólne zasady kontroli jakości robót podano w SST D-00.00.00 „Wymagania ogólne” pkt 6.

6.2. Badania przed przystąpieniem do robót

Przed przystąpieniem do robót Wykonawca powinien wykonać badania spoiw, kruszyw i gruntów przeznaczonych do wykonania robót i przedstawić wyniki tych badań Inżynierowi w celu akceptacji.

6.3. Badania w czasie robót

6.3.1. Częstotliwość oraz zakres badań i pomiarów

Częstotliwość oraz zakres badań i pomiarów w czasie wykonywania podbudowy lub ulepszonego podłoża stabilizowanych spoiwami podano w tablicy 1.

Tablica 1. Częstotliwość badań i pomiarów

Lp.	Wyszczególnienie badań	Częstotliwość badań	
		Minimalna liczba badań na dziennej działce roboczej	Maksymalna powierzchnia podbudowy lub ulepszonego podłoża przypadająca

Bieżące utrzymanie nawierzchni dróg publicznych gminnych, dróg wewnętrznych i innych terenów Gminy Miejskiej Ciechanów będących w zarządzie Prezydenta Miasta Ciechanów w okresie od daty podpisania umowy do 31 grudnia 2023 r.

			na jedno badanie
1	Uziarnienie mieszanki gruntu lub kruszywa	2	600 m ²
2	Wilgotność mieszanki gruntu lub kruszywa ze spoiwem		
3	Rozdrobnienie gruntu ¹⁾		
4	Jednorodność i głębokość wymieszania ²⁾		
5	Zagęszczenie warstwy		
6	Grubość podbudowy lub ulepszonego podłoża	3	400 m ²
7	Wytrzymałość na ściskanie – 7 i 28-dniowa przy stabilizacji cementem i wapnem – 14 i 42-dniowa przy stabilizacji popiołami lotnymi – 90-dniowa przy stabilizacji żużłem granulowanym	6 próbek 6 próbek 3 próbki	400 m ²
8	Mrozoodporność ³⁾	przy projektowaniu i w przypadkach wątpliwych	
9	Badanie spoiwa:	przy projektowaniu składu mieszanki i przy każdej zmianie	
10	– cementu,		
11	– wapna,		
12	– popiołów lotnych, – żużła granulowanego		
13	Badanie wody	dla każdego wątpliwego źródła	
14	Badanie właściwości gruntu lub kruszywa	dla każdej partii i przy każdej zmianie rodzaju gruntu lub kruszywa	
15	Wskaźnik nośności CBR ⁴⁾	w przypadkach wątpliwych i na zlecenie Inżyniera	

1) Badanie wykonuje się dla gruntów spoistych

2) Badanie wykonuje się przy stabilizacji gruntu metodą mieszania na miejscu

3) Badanie wykonuje się przy stabilizacji gruntu lub kruszyw cementem, wapnem i popiołami lotnymi

4) Badanie wykonuje się przy stabilizacji gruntu wapnem.

6.3.2. Uziarnienie gruntu lub kruszywa

Próbki do badań należy pobierać z mieszarek lub z podłoża przed podaniem spoiwa. Uziarnienie kruszywa lub gruntu powinno być zgodne z wymaganiami podanymi w OST dotyczących poszczególnych rodzajów podbudów i ulepszonego podłoża.

6.3.3. Wilgotność mieszanki gruntu lub kruszywa ze spoiwami

Wilgotność mieszanki powinna być równa wilgotności optymalnej, określonej w projekcie składu tej mieszanki, z tolerancją +10% -20% jej wartości.

6.3.4. Rozdrobnienie gruntu

Grunt powinien być spulchniony i rozdrobniony tak, aby wskaźnik rozdrobnienia był co najmniej równy 80% (przez sito o średnicy 4 mm powinno przejść 80% gruntu).

6.3.5. Jednorodność i głębokość wymieszania

Jednorodność wymieszania gruntu ze spoiwem polega na ocenie wizualnej jednolitego zabarwienia mieszanki.

Głębokość wymieszania mierzy się w odległości min. 0,5 m od krawędzi podbudowy czy ulepszonego podłoża. Głębokość wymieszania powinna być taka, aby grubość warstwy po zagęszczeniu była równa projektowanej.

6.3.6. Zagęszczenie warstwy

Bieżące utrzymanie nawierzchni dróg publicznych gminnych, dróg wewnętrznych i innych terenów Gminy Miejskiej Ciechanów będących w zarządzie Prezydenta Miasta Ciechanów w okresie od daty podpisania umowy do 31 grudnia 2023 r.

Mieszanka powinna być zagęszczana do osiągnięcia wskaźnika zagęszczenia nie mniejszego od 1,00 oznaczonego zgodnie z BN-77/8931-12 [25].

6.3.7. Grubość podbudowy lub ulepszonego podłoża

Grubość warstwy należy mierzyć bezpośrednio po jej zagęszczeniu w odległości co najmniej 0,5 m od krawędzi. Grubość warstwy nie może różnić się od projektowanej o więcej niż ± 1 cm.

6.3.8. Wytrzymałość na ściskanie

Wytrzymałość na ściskanie określa się na próbkach walcowych o średnicy i wysokości 8 cm. Próbkę do badań należy pobierać z miejsc wybranych losowo, w warstwie rozłożonej przed jej zagęszczeniem. Próbkę w ilości 6 sztuk należy formować i przechowywać zgodnie z normami dotyczącymi poszczególnych rodzajów stabilizacji spoiwami. Trzy próbki należy badać po 7 lub 14 dniach oraz po 28 lub 42 dniach przechowywania, a w przypadku stabilizacji żużlem granulowanym po 90 dniach przechowywania. Wyniki wytrzymałości na ściskanie powinny być zgodne z wymaganiami podanymi w SST dotyczących poszczególnych rodzajów podbudów i ulepszonego podłoża.

6.3.9. Mrozoodporność

Wskaźnik mrozoodporności określany przez spadek wytrzymałości na ściskanie próbek poddawanych cykлом zamrażania i odmrażania powinien być zgodny z wymaganiami podanymi w SST dotyczących poszczególnych rodzajów podbudów i ulepszonego podłoża.

6.3.10. Badanie spoiwa

Dla każdej dostawy cementu, wapna, popiołów lotnych, żużla granulowanego, Wykonawca powinien określić właściwości podane w SST dotyczących poszczególnych rodzajów podbudów i ulepszonego podłoża.

6.3.11. Badanie wody

W przypadkach wątpliwych należy przeprowadzić badania wody wg PN-B-32250 [13].

6.3.12. Badanie właściwości gruntu lub kruszywa

Właściwości gruntu lub kruszywa należy badać przy każdej zmianie rodzaju gruntu lub kruszywa. Właściwości powinny być zgodne z wymaganiami podanymi w SST dotyczących poszczególnych rodzajów podbudów i ulepszonego podłoża.

6.3.13. Wskaźnik nośności CBR

Wskaźnik nośności CBR określa się wg normy BN-70/8931-05 [13] dla próbek gruntu stabilizowanego wapnem, pielęgnowanych zgodnie z wymaganiami PN-S-96011 [16].

6.4. Wymagania dotyczące cech geometrycznych i wytrzymałościowych podbudowy lub ulepszonego podłoża stabilizowanych spoiwami

6.4.1. Częstotliwość oraz zakres badań i pomiarów

Częstotliwość oraz zakres badań i pomiarów dotyczących cech geometrycznych podaje tablica 2.

Tablica 2. Częstotliwość oraz zakres badań i pomiarów wykonanej podbudowy lub ulepszonego podłoża stabilizowanych spoiwami

Lp.	Wyszczególnienie badań i pomiarów	Minimalna częstotliwość badań i pomiarów
1	Szerokość	10 razy na 1 km
2	Równość podłużna	w sposób ciągły planografem albo co 20 m łata na każdym pasie ruchu
3	Równość poprzeczna	10 razy na 1 km
4	Spadki poprzeczne ^{*)}	10 razy na 1 km
5	Rzędne wysokościowe	co 100 m
6	Ukształtowanie osi w planie ^{*)}	

Bieżące utrzymanie nawierzchni dróg publicznych gminnych, dróg wewnętrznych i innych terenów Gminy Miejskiej Ciechanów będących w zarządzie Prezydenta Miasta Ciechanów w okresie od daty podpisania umowy do 31 grudnia 2023 r.

7	Grubość podbudowy i ulepszanego podłoża	w 3 punktach, lecz nie rzadziej niż raz na 2000 m ²
---	---	--

*) Dodatkowe pomiary spadków poprzecznych i ukształtowania osi w planie należy wykonać w punktach głównych łuków poziomych.

6.4.2. Szerokość podbudowy i ulepszanego podłoża

Szerokość podbudowy i ulepszanego podłoża nie może różnić się od szerokości projektowanej o więcej niż +10 cm, -5 cm.

Na jezdniach bez krawężników szerokość podbudowy powinna być większa od szerokości warstwy wyżej leżącej o co najmniej 25 cm lub o wartość wskazaną w dokumentacji projektowej.

6.4.3. Równość podbudowy i ulepszanego podłoża

Nierówności podłużne podbudowy i ulepszanego podłoża należy mierzyć 4-metrową łatą lub planografem, zgodnie z normą BN-68/8931-04 [22].

Nierówności poprzeczne podbudowy i ulepszanego podłoża należy mierzyć 4-metrową łatą.

Nierówności nie powinny przekraczać:

- 12 mm dla podbudowy zasadniczej,
- 15 mm dla podbudowy pomocniczej i ulepszanego podłoża.

6.4.4. Spadki poprzeczne podbudowy i ulepszanego podłoża

Spadki poprzeczne podbudowy i ulepszanego podłoża powinny być zgodne z dokumentacją projektową z tolerancją $\pm 0,5\%$.

6.4.5. Rzędne wysokościowe podbudowy i ulepszanego podłoża

Różnice pomiędzy rzędnymi wykonanej podbudowy i ulepszanego podłoża a rzędnymi projektowanymi nie powinny przekraczać +1 cm, -2 cm.

6.4.6. Ukształtowanie osi podbudowy i ulepszanego podłoża

Oś podbudowy i ulepszanego podłoża w planie nie może być przesunięta w stosunku do osi projektowanej o więcej niż ± 5 cm.

6.4.7. Grubość podbudowy i ulepszanego podłoża

Grubość podbudowy i ulepszanego podłoża nie może różnić się od grubości projektowanej o więcej niż:

- dla podbudowy zasadniczej $\pm 10\%$,
- dla podbudowy pomocniczej i ulepszanego podłoża +10%, -15%.

6.5. Zasady postępowania z wadliwie wykonanymi odcinkami podbudowy i ulepszanego podłoża

6.5.1. Niewłaściwe cechy geometryczne podbudowy i ulepszanego podłoża

Jeżeli po wykonaniu badań na stwardniałej podbudowie lub ulepszonym podłożu stwierdzi się, że odchylenia cech geometrycznych przekraczają wielkości określone w pkt. 6.4, to warstwa zostanie zerwana na całą grubość i ponownie wykonana na koszt Wykonawcy. Dopuszcza się inny rodzaj naprawy wykonany na koszt Wykonawcy, o ile zostanie on zaakceptowany przez Inżyniera.

Jeżeli szerokość podbudowy lub ulepszanego podłoża jest mniejsza od szerokości projektowanej o więcej niż 5 cm i nie zapewnia podparcia warstwom wyżej leżącym, to Wykonawca powinien poszerzyć podbudowę lub ulepszone podłoże przez zerwanie warstwy na pełną grubość do połowy szerokości pasa ruchu i wbudowanie nowej mieszanki.

Nie dopuszcza się mieszania składników mieszanki na miejscu. Roboty te Wykonawca wykona na własny koszt.

6.5.2. Niewłaściwa grubość podbudowy i ulepszanego podłoża

Na wszystkich powierzchniach wadliwych pod względem grubości Wykonawca wykona naprawę podbudowy lub ulepszanego podłoża przez zerwanie wykonanej warstwy, usunięcie zerwanego materiału i ponowne wykonanie warstwy o odpowiednich właściwościach i o wymaganej grubości. Roboty te Wykonawca wykona na własny koszt. Po wykonaniu tych robót nastąpi ponowny pomiar i ocena grubości warstwy, na koszt Wykonawcy.

Bieżące utrzymanie nawierzchni dróg publicznych gminnych, dróg wewnętrznych i innych terenów Gminy Miejskiej Ciechanów będących w zarządzie Prezydenta Miasta Ciechanów w okresie od daty podpisania umowy do 31 grudnia 2023 r.

6.5.3. Niewłaściwa wytrzymałość podbudowy i ulepszonego podłoża

Jeżeli wytrzymałość średnia próbek będzie mniejsza od dolnej granicy określonej w SST dla poszczególnych rodzajów podbudów i ulepszonego podłoża, to warstwa wadliwie wykonana zostanie zerwana i wymieniona na nową o odpowiednich właściwościach na koszt Wykonawcy.

7. OBMIAR ROBÓT

7.1. Ogólne zasady obmiaru robót

Ogólne zasady obmiaru robót podano w SST D-00.00.00 „Wymagania ogólne” pkt 7.

7.2. Jednostka obmiarowa

Jednostką obmiarową jest m² (metr kwadratowy) podbudowy i ulepszonego podłoża z gruntów lub kruszyw stabilizowanych spoiwami hydraulicznymi.

8. ODBIÓR ROBÓT

Ogólne zasady odbioru robót podano w SST D-00.00.00 „Wymagania ogólne” pkt 8.

Roboty uznaje się za zgodne z dokumentacją projektową, SST i wymaganiami Inżyniera, jeżeli wszystkie pomiary i badania z zachowaniem tolerancji wg pkt 6 dały wyniki pozytywne.

9. PODSTAWA PŁATNOŚCI

9.1. Ogólne ustalenia dotyczące podstawy płatności

Ogólne ustalenia dotyczące podstawy płatności podano w SST D-00.00.00 „Wymagania ogólne” pkt 9.

9.2. Cena jednostki obmiarowej

Cena wykonania 1 m² podbudowy i ulepszonego podłoża z gruntów lub kruszyw stabilizowanych spoiwami hydraulicznymi obejmuje:

- a) w przypadku wytwarzania mieszanek kruszywowo-spoiwowych w mieszarkach:
 - prace pomiarowe i roboty przygotowawcze,
 - oznakowanie robót,
 - dostarczenie materiałów, wyprodukowanie mieszanki i jej transport na miejsce wbudowania,
 - dostarczenie, ustawienie, rozebranie i odwiezienie prowadnic oraz innych materiałów i urządzeń pomocniczych,
 - rozłożenie i zagęszczenie mieszanki,
 - pielęgnacja wykonanej warstwy
 - przeprowadzenie pomiarów i badań laboratoryjnych, wymaganych w specyfikacji technicznej,
- b) w przypadku wytwarzania mieszanek gruntowo-spoiwowych na miejscu:
 - prace pomiarowe i roboty przygotowawcze,
 - oznakowanie robót,
 - spulchnienie gruntu,
 - dostarczenie, ustawienie, rozebranie i odwiezienie prowadnic oraz innych materiałów i urządzeń pomocniczych,
 - dostarczenie i rozścielenie składników zgodnie z receptą laboratoryjną,
 - wymieszanie gruntu rodzimego lub ulepszonego kruszywem ze spoiwem w korycie drogi,
 - zagęszczenie warstwy,
 - pielęgnacja wykonanej warstwy
 - przeprowadzenie pomiarów i badań laboratoryjnych, wymaganych w specyfikacji technicznej,

10. PRZEPISY ZWIĄZANE

10.1. Normy

- | | | |
|----|---------------|--|
| 1. | PN-B-04300 | Cement. Metody badań. Oznaczanie cech fizycznych |
| 2. | PN-B-04481 | Grunty budowlane. Badania próbek gruntu |
| 3. | PN-B-06714-12 | Kruszywa mineralne. Badania. Oznaczanie zawartości zanieczyszczeń obcych |
| 4. | PN-B-06714-15 | Kruszywa mineralne. Badania. Oznaczanie składu ziarnowego |
| 5. | PN-B-06714-26 | Kruszywa mineralne. Badania. Oznaczanie zawartości zanieczyszczeń organicznych |
| 6. | PN-B-06714-28 | Kruszywa mineralne. Badania. Oznaczanie zawartości siarki metodą bromową |
| 7. | PN-B-06714-37 | Kruszywa mineralne. Badania. Oznaczanie rozpadu krzemianowego |
| 8. | PN-B-06714-38 | Kruszywa mineralne. Badania. Oznaczanie rozpadu wapniowego |
| 9. | PN-B-06714-39 | Kruszywa mineralne. Badania. Oznaczanie rozpadu żelazawego |

Bieżące utrzymanie nawierzchni dróg publicznych gminnych, dróg wewnętrznych i innych terenów Gminy Miejskiej Ciechanów będących w zarządzie Prezydenta Miasta Ciechanów w okresie od daty podpisania umowy do 31 grudnia 2023 r.

- | | | |
|-----|---------------|---|
| 10. | PN-B-06714-42 | Kruszywa mineralne. Badania. Oznaczanie ścieralności w bębnie Los Angeles |
| 11. | PN-B-19701 | Cement. Cement powszechnego użytku. Skład, wymagania i ocena zgodności |
| 12. | PN-B-30020 | Wapno |
| 13. | PN-B-32250 | Materiały budowlane. Woda do betonów i zapraw |
| 14. | PN-C-84038 | Wodorotlenek sodowy techniczny |
| 15. | PN-C-84127 | Chlorek wapniowy techniczny |
| 16. | PN-S-96011 | Drogi samochodowe. Stabilizacja gruntów wapnem do celów drogowych |
| 17. | PN-S-96012 | Drogi samochodowe. Podbudowa i ulepszone podłoże z gruntu stabilizowanego cementem |
| 18. | PN-S-96035 | Drogi samochodowe. Popioły lotne |
| 19. | BN-88/6731-08 | Cement. Transport i przechowywanie |
| 20. | BN-64/8931-01 | Drogi samochodowe. Oznaczanie wskaźnika piaskowego |
| 21. | BN-64/8931-02 | Drogi samochodowe. Oznaczanie modułu odkształcenia nawierzchni podatnych i podłoża przez obciążenie płytą |
| 22. | BN-68/8931-04 | Drogi samochodowe. Pomiar równości nawierzchni planografem i łąką |
| 23. | BN-70/8931-05 | Drogi samochodowe. Oznaczanie wskaźnika nośności gruntu jako podłoża nawierzchni podatnych |
| 24. | BN-73/8931-10 | Drogi samochodowe. Oznaczanie wskaźnika aktywności pucolanowej popiołów lotnych z węgla kamiennego |
| 25. | BN-77/8931-12 | Oznaczanie wskaźnika zagęszczenia gruntu |
| 26. | BN-71/8933-10 | Drogi samochodowe. Podbudowa z gruntów stabilizowanych aktywnymi popiołami lotnymi. |

10.2. Inne dokumenty

27. Instrukcja CZDP 1980 „Badanie wskaźnika aktywności żużla granulowanego”
28. Wytyczne MK CZDP „Stabilizacja kruszyw i gruntów żużlem wielkopieczowym granulowanym”, Warszawa 1979
29. Katalog typowych konstrukcji nawierzchni podatnych i półsztywnych, IBDiM - 1997.

Bieżące utrzymanie nawierzchni dróg publicznych gminnych, dróg wewnętrznych i innych terenów Gminy Miejskiej Ciechanów będących w zarządzie Prezydenta Miasta Ciechanów w okresie od daty podpisania umowy do 31 grudnia 2023 r.

D-04.05.01

PODBUDOWA I ULEPSZONE PODŁOŻE Z GRUNTU LUB KRUSZYWA STABILIZOWANEGO CEMENTEM

1. WSTĘP

1.1. Przedmiot SST

Przedmiotem niniejszej specyfikacji technicznej (SST) są wymagania ogólne dotyczące wykonania i odbioru robót związanych z wykonywaniem podbudowy i ulepszonego podłoża z gruntu lub kruszywa stabilizowanego cementem.

1.2. Zakres stosowania SST

Szczegółowa specyfikacja techniczna jest stosowana jako dokument przetargowy i kontraktowy przy zlecaniu robót wymienionych w pkt 1.1

1.3. Zakres robót objętych SST

Ustalenia zawarte w niniejszej specyfikacji dotyczą zasad prowadzenia robót związanych z wykonaniem podbudowy i ulepszonego podłoża z gruntu lub kruszywa stabilizowanego cementem wg PN-S-96012 [17].

Grunty lub kruszywa stabilizowane cementem mogą być stosowane do wykonania podbudów zasadniczych, pomocniczych i ulepszonego podłoża wg Katalogu typowych konstrukcji nawierzchni podatnych i półsztywnych [29].

1.4. Określenia podstawowe

1.4.1. Podbudowa z gruntu stabilizowanego cementem - jedna lub dwie warstwy zagęszczonej mieszanki cementowo-gruntowej, która po osiągnięciu właściwej wytrzymałości na ściskanie, stanowi fragment nośnej części nawierzchni drogowej.

1.4.2. Mieszanka cementowo-gruntowa - mieszanka gruntu, cementu i wody, a w razie potrzeby również dodatków ulepszających, np. popiołów lotnych lub chlorku wapniowego, dobranych w optymalnych ilościach.

1.4.3. Grunt stabilizowany cementem - mieszanka cementowo-gruntowa zagęszczona i stwardniała w wyniku ukończenia procesu wiązania cementu.

1.4.4. Kruszywo stabilizowane cementem - mieszanka kruszywa naturalnego, cementu i wody, a w razie potrzeby dodatków ulepszających, np. popiołów lotnych lub chlorku wapniowego, dobranych w optymalnych ilościach, zagęszczona i stwardniała w wyniku ukończenia procesu wiązania cementu.

1.4.5. Podłoże gruntowe ulepszone cementem - jedna lub dwie warstwy zagęszczonej mieszanki cementowo-gruntowej, na której układana jest warstwa podbudowy.

1.4.6. Pozostałe określenia są zgodne z obowiązującymi, odpowiednimi polskimi normami i z definicjami podanymi w SST D-00.00.00 „Wymagania ogólne” pkt 1.4.

1.5. Ogólne wymagania dotyczące robót

Ogólne wymagania dotyczące robót podano w SST D-04.05.00 „Podbudowy i ulepszone podłoże z gruntów lub kruszyw stabilizowanych spoiwami hydraulicznymi. Wymagania ogólne” pkt 1.5.

2. MATERIAŁY

2.1. Ogólne wymagania dotyczące materiałów

Ogólne wymagania dotyczące materiałów, ich pozyskiwania i składowania, podano w SST D-04.05.00 „Podbudowy i ulepszone podłoże z gruntów lub kruszyw stabilizowanych spoiwami hydraulicznymi. Wymagania ogólne” pkt 2.

2.2. Cement

Należy stosować cement portlandzki klasy 32,5 wg PN-B-19701 [11], portlandzki z dodatkami wg PN-B-19701 [11] lub hutniczy wg PN-B-19701 [11].

Wymagania dla cementu zestawiono w tablicy 1.

Tablica 1. Właściwości mechaniczne i fizyczne cementu wg PN-B-19701 [11]

Lp.	Właściwości	Klasa cementu
		32,5

Bieżące utrzymanie nawierzchni dróg publicznych gminnych, dróg wewnętrznych i innych terenów Gminy Miejskiej Ciechanów będących w zarządzie Prezydenta Miasta Ciechanów w okresie od daty podpisania umowy do 31 grudnia 2023 r.

1	Wytrzymałość na ściskanie (MPa), po 7 dniach, nie mniej niż:	
	- cement portlandzki bez dodatków	16
	- cement hutniczy	16
	- cement portlandzki z dodatkami	16
2	Wytrzymałość na ściskanie (MPa), po 28 dniach, nie mniej niż:	32,5
3	Czas wiązania:	
	- początek wiązania, najwcześniej po upływie, min.	60
	- koniec wiązania, najpóźniej po upływie, h	12
4	Stołość objętości, mm, nie więcej niż	10

Badania cementu należy wykonać zgodnie z PN-B-04300 [1].

Przechowywanie cementu powinno odbywać się zgodnie z BN-88/6731-08 [19].

W przypadku, gdy czas przechowywania cementu będzie dłuższy od trzech miesięcy, można go stosować za zgodą Inżyniera tylko wtedy, gdy badania laboratoryjne wykażą jego przydatność do robót.

2.3. Grunty

Przydatność gruntów przeznaczonych do stabilizacji cementem należy ocenić na podstawie wyników badań laboratoryjnych, wykonanych według metod podanych w PN-S-96012 [17].

Do wykonania podbudów i ulepszonego podłoża z gruntów stabilizowanych cementem należy stosować grunty spełniające wymagania podane w tablicy 2.

Grunt można uznać za przydatny do stabilizacji cementem wtedy, gdy wyniki badań laboratoryjnych wykażą, że wytrzymałość na ściskanie i mrozoodporność próbek gruntu stabilizowanego są zgodne z wymaganiami określonymi w p. 2.7 tablica 4.

Tablica 2. Wymagania dla gruntów przeznaczonych do stabilizacji cementem wg PN-S-96012 [17]

Lp.	Właściwości	Wymagania	Badania według
1	Uziarnienie		PN-B-04481 [2]
	a) ziarn przechodzących przez sito # 40 mm, % (m/m), nie mniej niż:	100	
	b) ziarn przechodzących przez sito # 20 mm, % (m/m), powyżej	85	
	c) ziarn przechodzących przez sito # 4 mm, % (m/m), powyżej	50	
	d) cząstek mniejszych od 0,002 mm, % (m/m), poniżej	20	
2	Granica płynności, % (m/m), nie więcej niż:	40	PN-B-04481 [2]
3	Wskaźnik plastyczności, % (m/m), nie więcej niż:	15	PN-B-04481 [2]
4	Odczyn pH	od 5 do 8	PN-B-04481 [2]
5	Zawartość części organicznych, % (m/m), nie więcej niż:	2	PN-B-04481 [2]
6	Zawartość siarczanów, w przeliczeniu na SO ₃ , % (m/m), nie więcej niż:	1	PN-B-06714-28 [6]

Grunty nie spełniające wymagań określonych w tablicy 2, mogą być poddane stabilizacji po uprzednim ulepszeniu chlorkiem wapniowym, wapnem, popiołami lotnymi.

Grunty o granicy płynności od 40 do 60 % i wskaźniku plastyczności od 15 do 30 % mogą być stabilizowane cementem dla podbudów pomocniczych i ulepszonego podłoża pod warunkiem użycia specjalnych maszyn, umożliwiających ich rozdrobnienie i przemieszanie z cementem.

Dodatkowe kryteria oceny przydatności gruntu do stabilizacji cementem; zaleca się użycie gruntów o:

- wskaźniku piaskowym od 20 do 50, wg BN-64/8931-01 [20],

Bieżące utrzymanie nawierzchni dróg publicznych gminnych, dróg wewnętrznych i innych terenów Gminy Miejskiej Ciechanów będących w zarządzie Prezydenta Miasta Ciechanów w okresie od daty podpisania umowy do 31 grudnia 2023 r.

- zawartości ziarn pozostających na sicie # 2 mm - co najmniej 30%,
- zawartości ziarn przechodzących przez sito 0,075 mm - nie więcej niż 15%.

Decydującym sprawdzianem przydatności gruntu do stabilizacji cementem są wyniki wytrzymałości na ściskanie próbek gruntu stabilizowanego cementem.

2.4. Kruszywa

Do stabilizacji cementem można stosować piaski, mieszanki i żwiry albo mieszanek tych kruszyw, spełniające wymagania podane w tablicy 3.

Kruszywo można uznać za przydatne do stabilizacji cementem wtedy, gdy wyniki badań laboratoryjnych wykażą, że wytrzymałość na ściskanie i mrozoodporność próbek kruszywa stabilizowanego będą zgodne z wymaganiami określonymi w p. 2.7 tablica 4.

Tablica 3. Wymagania dla kruszyw przeznaczonych do stabilizacji cementem

Lp.	Właściwości	Wymagania	Badania według
1	Uziarnienie a) ziarn pozostających na sicie # 2 mm, %, nie mniej niż: b) ziarn przechodzących przez sito 0,075 mm, %, nie więcej niż:	30 15	PN-B-06714-15 [4]
2	Zawartość części organicznych, barwa cieczy nad kruszywem nie ciemniejsza niż:	wzorcowa	PN-B-06714-26 [5]
3	Zawartość zanieczyszczeń obcych, %, nie więcej niż:	0,5	PN-B-06714-12 [3]
4	Zawartość siarczanów, w przeliczeniu na SO ₃ , %, poniżej:	1	PN-B-06714-28 [6]

Jeżeli kruszywo przeznaczone do wykonania warstwy nie jest wbudowane bezpośrednio po dostarczeniu na budowę i zachodzi potrzeba jego okresowego składowania na terenie budowy, to powinno być ono składowane w przyzmac, na utwardzonym i dobrze odwodnionym placu, w warunkach zabezpieczających przed zanieczyszczeniem i przed wymieszaniem różnych rodzajów kruszyw.

2.5. Woda

Woda stosowana do stabilizacji gruntu lub kruszywa cementem i ewentualnie do pielęgnacji wykonanej warstwy powinna odpowiadać wymaganiom PN-B-32250 [13]. Bez badań laboratoryjnych można stosować wodociągową wodę pitną. Gdy woda pochodzi z wątpliwych źródeł nie może być użyta do momentu jej przebadania, zgodnie z wyżej podaną normą lub do momentu porównania wyników wytrzymałości na ściskanie próbek gruntowo-cementowych wykonanych z wodą wątpliwą i z wodą wodociągową. Brak różnic potwierdza przydatność wody do stabilizacji gruntu lub kruszywa cementem.

2.6. Dodatki ulepszające

Przy stabilizacji gruntów cementem, w przypadkach uzasadnionych, stosuje się następujące dodatki ulepszające:

- wapno wg PN-B-30020 [12],
- popioły lotne wg PN-S-96035 [18],
- chlorek wapniowy wg PN-C-84127 [15].

Za zgodą Inżyniera mogą być stosowane inne dodatki o sprawdzonym działaniu, posiadające aprobatę techniczną wydaną przez uprawnioną jednostkę.

2.7. Grunt lub kruszywo stabilizowane cementem

W zależności od rodzaju warstwy w konstrukcji nawierzchni drogowej, wytrzymałość gruntu lub kruszywa stabilizowanego cementem wg PN-S-96012 [17], powinna spełniać wymagania określone w tablicy 4.

Tablica 4. Wymagania dla gruntów lub kruszyw stabilizowanych cementem dla poszczególnych warstw podbudowy i ulepszanego podłoża

Lp.	Rodzaj warstwy w konstrukcji nawierzchni drogowej	Wytrzymałość na ściskanie próbek nasyconych wodą (MPa)		Wskaźnik mrozoodporności
		po 7 dniach	po 28 dniach	

Bieżące utrzymanie nawierzchni dróg publicznych gminnych, dróg wewnętrznych i innych terenów Gminy Miejskiej Ciechanów będących w zarządzie Prezydenta Miasta Ciechanów w okresie od daty podpisania umowy do 31 grudnia 2023 r.

1	Podbudowa zasadnicza dla KR1 lub podbudowa pomocnicza dla KR2 do KR6	od 1,6 do 2,2	od 2,5 do 5,0	0,7
2	Górna część warstwy ulepszonego podłoża gruntowego o grubości co najmniej 10 cm dla KR5 i KR6 lub górna część warstwy ulepszenia słabego podłoża z gruntów wątpliwych oraz wysadzinowych	od 1,0 do 1,6	od 1,5 do 2,5	0,6
3	Dolna część warstwy ulepszonego podłoża gruntowego w przypadku posadowienia konstrukcji nawierzchni na podłożu z gruntów wątpliwych i wysadzinowych	-	od 0,5 do 1,5	0,6

3. SPRZĘT

Wymagania dotyczące sprzętu podano w SST D-04.05.00 „Podbudowy i ulepszone podłoże z gruntów lub kruszyw stabilizowanych spoiwami hydraulicznymi. Wymagania ogólne” pkt 3.

4. TRANSPORT

Wymagania dotyczące transportu podano w SST D-04.05.00 „Podbudowy i ulepszone podłoże z gruntów lub kruszyw stabilizowanych spoiwami hydraulicznymi. Wymagania ogólne” pkt 4.

5. WYKONANIE ROBÓT

5.1. Ogólne zasady wykonania robót

Ogólne zasady wykonania robót podano w SST D-04.05.00 „Podbudowy i ulepszone podłoże z gruntów lub kruszyw stabilizowanych spoiwami hydraulicznymi. Wymagania ogólne” pkt 5.

5.2. Warunki przystąpienia do robót

Podbudowa z gruntu lub kruszywa stabilizowanego cementem nie może być wykonywana wtedy, gdy podłoże jest zamrożone i podczas opadów deszczu. Nie należy rozpoczynać stabilizacji gruntu lub kruszywa cementem, jeżeli prognozy meteorologiczne wskazują na możliwy spadek temperatury poniżej 5°C w czasie najbliższych 7 dni.

5.3. Przygotowanie podłoża

Podłoże powinno być przygotowane zgodnie z wymaganiami określonymi w SST D-04.05.00 „Podbudowy i ulepszone podłoże z gruntów lub kruszyw stabilizowanych spoiwami hydraulicznymi. Wymagania ogólne” pkt 5.2.

5.4. Skład mieszanki cementowo-gruntowej i cementowo-kruszywowej

Zawartość cementu w mieszance nie może przekraczać wartości podanych w tablicy 5. Zaleca się taki dobór mieszanki, aby spełnić wymagania wytrzymałościowe określone w p. 2.7 tablica 4, przy jak najmniejszej zawartości cementu.

Tablica 5. Maksymalna zawartość cementu w mieszance cementowo-gruntowej lub w mieszance kruszywa stabilizowanego cementem dla poszczególnych warstw podbudowy i ulepszonego podłoża

Lp.	Kategoria ruchu	Maksymalna zawartość cementu, % w stosunku do masy suchego gruntu lub kruszywa		
		podbudowa zasadnicza	podbudowa pomocnicza	ulepszone podłoże
1	KR 2 do KR 6	-	6	8
2	KR 1	8	10	10

Zawartość wody w mieszance powinna odpowiadać wilgotności optymalnej, określonej według normalnej próby Proctora, zgodnie z PN-B-04481 [2], z tolerancją +10%, -20% jej wartości.

Zaprojektowany skład mieszanki powinien zapewniać otrzymanie w czasie budowy właściwości gruntu lub kruszywa stabilizowanego cementem zgodnych z wymaganiami określonymi w tablicy 4.

Bieżące utrzymanie nawierzchni dróg publicznych gminnych, dróg wewnętrznych i innych terenów Gminy Miejskiej Ciechanów będących w zarządzie Prezydenta Miasta Ciechanów w okresie od daty podpisania umowy do 31 grudnia 2023 r.

5.5. Stabilizacja metodą mieszania na miejscu

Do stabilizacji gruntu metodą mieszania na miejscu można użyć specjalistycznych mieszarek wieloprześciowych lub jednoprześciowych albo maszyn rolniczych.

Grunt przewidziany do stabilizacji powinien być spulchniony i rozdrobniony.

Po spulchnieniu gruntu należy sprawdzić jego wilgotność i w razie potrzeby ją zwiększyć w celu ułatwienia rozdrobnienia. Woda powinna być dozowana przy użyciu beczkowsów zapewniających równomierne i kontrolowane dozowanie. Wraz z wodą można dodawać do gruntu dodatki ulepszające rozpuszczalne w wodzie, np. chlorek wapniowy.

Jeżeli wilgotność naturalna gruntu jest większa od wilgotności optymalnej o więcej niż 10% jej wartości, grunt powinien być osuszony przez mieszanie i napowietrzanie w czasie suchej pogody.

Po spulchnieniu i rozdrobnieniu gruntu należy dodać i przemieszać z gruntem dodatki ulepszające, np. wapno lub popioły lotne, w ilości określonej w receptce laboratoryjnej, o ile ich użycie jest przewidziane w tejże receptce.

Cement należy dodawać do rozdrobnionego i ewentualnie ulepszanego gruntu w ilości ustalonej w receptce laboratoryjnej. Cement i dodatki ulepszające powinny być dodawane przy użyciu rozsypywarek cementu lub w inny sposób zaakceptowany przez Inżyniera.

Grunt powinien być wymieszany z cementem w sposób zapewniający jednorodność na określonej głębokości, gwarantującą uzyskanie projektowanej grubości warstwy po zagęszczeniu. W przypadku wykonywania stabilizacji w prowadnicach, szczególną uwagę należy zwrócić na jednorodność wymieszania gruntu w obrębie skrajnych pasów o szerokości od 30 do 40 cm, przyległych do prowadnic.

Po wymieszaniu gruntu z cementem należy sprawdzić wilgotność mieszanki. Jeżeli jej wilgotność jest mniejsza od optymalnej o więcej niż 20%, należy dodać odpowiednią ilość wody i mieszankę ponownie dokładnie wymieszać. Wilgotność mieszanki przed zagęszczeniem nie może różnić się od wilgotności optymalnej o więcej niż +10%, -20% jej wartości.

Czas od momentu rozłożenia cementu na gruncie do momentu zakończenia mieszania nie powinien być dłuższy od 2 godzin.

Po zakończeniu mieszania należy powierzchnię warstwy wyrównać i wyprofilować do wymaganych w dokumentacji projektowej rzędnych oraz spadków poprzecznych i podłużnych. Do tego celu należy użyć równiarek i wykorzystać prowadnice podłużne, układane każdorazowo na odcinku roboczym. Od użycia prowadnic można odstąpić przy zastosowaniu specjalistycznych mieszarek i technologii gwarantującej odpowiednią równość warstwy, po uzyskaniu zgody Inżyniera. Po wyprofilowaniu należy natychmiast przystąpić do zagęszczania warstwy. Zagęszczenie należy przeprowadzić w sposób określony w p. 5.8.

5.6. Stabilizacja metodą mieszania w mieszarkach stacjonarnych

Składniki mieszanki i w razie potrzeby dodatki ulepszające, powinny być dozowane w ilości określonej w receptce laboratoryjnej. Mieszarka stacjonarna powinna być wyposażona w urządzenia do wagowego dozowania kruszywa lub gruntu i cementu oraz objętościowego dozowania wody.

Czas mieszania w mieszarkach cyklicznych nie powinien być krótszy od 1 minuty, o ile krótszy czas mieszania nie zostanie dozwolony przez Inżyniera po wstępnych próbach. W mieszarkach typu ciągłego prędkość podawania materiałów powinna być ustalona i na bieżąco kontrolowana w taki sposób, aby zapewnić jednorodność mieszanki.

Wilgotność mieszanki powinna odpowiadać wilgotności optymalnej z tolerancją +10% i -20% jej wartości.

Przed ułożeniem mieszanki należy ustawić prowadnice i podłoże zwilżyć wodą.

Mieszanka dowieziona z wytwórni powinna być układana przy pomocy układarek lub równiarek. Grubość układania mieszanki powinna być taka, aby zapewnić uzyskanie wymaganej grubości warstwy po zagęszczeniu.

Przed zagęszczeniem warstwa powinna być wyprofilowana do wymaganych rzędnych, spadków podłużnych i poprzecznych. Przy użyciu równiarek do rozkładania mieszanki należy wykorzystać prowadnice, w celu uzyskania odpowiedniej równości profilu warstwy. Od użycia prowadnic można odstąpić przy zastosowaniu technologii gwarantującej odpowiednią równość warstwy, po uzyskaniu zgody Inżyniera. Po wyprofilowaniu należy natychmiast przystąpić do zagęszczania warstwy.

5.7. Grubość warstwy

Orientacyjna grubość poszczególnych warstw podbudowy z gruntu lub kruszywa stabilizowanego cementem nie powinna przekraczać:

- 15 cm - przy mieszaniu na miejscu sprzętem rolniczym,
- 18 cm - przy mieszaniu na miejscu sprzętem specjalistycznym,
- 22 cm - przy mieszaniu w mieszarce stacjonarnej.

Jeżeli projektowana grubość warstwy podbudowy jest większa od maksymalnej, to stabilizację należy wykonywać w dwóch warstwach.

Bieżące utrzymanie nawierzchni dróg publicznych gminnych, dróg wewnętrznych i innych terenów Gminy Miejskiej Ciechanów będących w zarządzie Prezydenta Miasta Ciechanów w okresie od daty podpisania umowy do 31 grudnia 2023 r.

Jeżeli stabilizacja będzie wykonywana w dwóch lub więcej warstwach, to tylko najniższej położona warstwa może być wykonana przy zastosowaniu technologii mieszania na miejscu. Wszystkie warstwy leżące wyżej powinny być wykonywane według metody mieszania w mieszarkach stacjonarnych.

Warstwy podbudowy zasadniczej powinny być wykonywane według technologii mieszania w mieszarkach stacjonarnych.

5.8. Zagęszczanie

Zagęszczanie warstwy gruntu lub kruszywa stabilizowanego cementem należy prowadzić przy użyciu walców gładkich, wibracyjnych lub ogumionych, w zestawie wskazanym w SST.

Zagęszczanie podbudowy oraz ulepszonego podłoża o przekroju daszkowym powinno rozpocząć się od krawędzi i przesuwac pasami podłużnymi, częściowo nakładającymi się w stronę osi jezdni. Zagęszczenie warstwy o jednostronnym spadku poprzecznym powinno rozpocząć się od niższej położonej krawędzi i przesuwac pasami podłużnymi, częściowo nakładającymi się, w stronę wyżej położonej krawędzi. Pojawiające się w czasie zagęszczania zaniżenia, ubytki, rozwarstwienia i podobne wady, muszą być natychmiast naprawiane przez wymianę mieszanki na pełną głębokość, wyrównanie i ponowne zagęszczenie. Powierzchnia zagęszczonej warstwy powinna mieć prawidłowy przekrój poprzeczny i jednolity wygląd.

W przypadku technologii mieszania w mieszarkach stacjonarnych operacje zagęszczania i obróbki powierzchniowej muszą być zakończone przed upływem dwóch godzin od chwili dodania wody do mieszanki.

W przypadku technologii mieszania na miejscu, operacje zagęszczania i obróbki powierzchniowej muszą być zakończone nie później niż w ciągu 5 godzin, licząc od momentu rozpoczęcia mieszania gruntu z cementem.

Zagęszczanie należy kontynuować do osiągnięcia wskaźnika zagęszczenia mieszanki określonego wg BN-77/8931-12 [25] nie mniejszego od podanego w PN-S-96012 [17] i SST.

Specjalną uwagę należy poświęcić zagęszczeniu mieszanki w sąsiedztwie spoin roboczych podłużnych i poprzecznych oraz wszelkich urządzeń obcych.

Wszelkie miejsca luźne, rozsegregowane, spękane podczas zagęszczania lub w inny sposób wadliwe, muszą być naprawione przez zerwanie warstwy na pełną grubość, wbudowanie nowej mieszanki o odpowiednim składzie i ponowne zagęszczenie. Roboty te są wykonywane na koszt Wykonawcy.

5.9. Spoiny robocze

W miarę możliwości należy unikać podłużnych spoin roboczych, poprzez wykonanie warstwy na całej szerokości.

Jeśli jest to niemożliwe, przy warstwie wykonywanej w prowadnicach, przed wykonaniem kolejnego pasa należy pionową krawędź wykonanego pasa zwilżyć wodą. Przy warstwie wykonanej bez prowadnic w ułożonej i zagęszczonej mieszance, należy niezwłocznie obciąć pionową krawędź. Po zwilżeniu jej wodą należy wbudować kolejny pas. W podobny sposób należy wykonać poprzeczną spoinę roboczą na połączeniu działek roboczych. Od obcięcia pionowej krawędzi w wykonanej mieszance można odstąpić wtedy, gdy czas pomiędzy zakończeniem zagęszczania jednego pasa, a rozpoczęciem wbudowania sąsiedniego pasa, nie przekracza 60 minut.

Jeżeli w niższej położonej warstwie występują spoiny robocze, to spoiny w warstwie leżącej wyżej powinny być względem nich przesunięte o co najmniej 30 cm dla spoiny podłużnej i 1 m dla spoiny poprzecznej.

5.10. Pielęgnacja warstwy z gruntu lub kruszywa stabilizowanego cementem

Zasady pielęgnacji warstwy gruntu lub kruszywa stabilizowanego cementem podano w SST D-04.05.00 „Podbudowy i ulepszone podłoże z gruntów lub kruszyw stabilizowanych spoiwami hydraulicznymi. Wymagania ogólne” pkt 5.5.

5.11. Odcinek próbny

O ile przewidziano to w SST, Wykonawca powinien wykonać odcinek próbny, zgodnie z zasadami określonymi w SST D-04.05.00 „Podbudowy i ulepszone podłoże z gruntów lub kruszyw stabilizowanych spoiwami hydraulicznymi. Wymagania ogólne” pkt 5.3.

5.12. Utrzymanie podbudowy i ulepszonego podłoża

Podbudowa i ulepszone podłoże powinny być utrzymywane przez Wykonawcę zgodnie z zasadami określonymi w SST D-04.05.00 „Podbudowy i ulepszone podłoże z gruntów lub kruszyw stabilizowanych spoiwami hydraulicznymi. Wymagania ogólne” pkt 5.4.

6. KONTROLA JAKOŚCI ROBÓT

6.1. Ogólne zasady kontroli jakości robót

Ogólne zasady kontroli jakości robót podano w SST D-04.05.00 „Podbudowy i ulepszone podłoże z gruntów lub kruszyw stabilizowanych spoiwami hydraulicznymi. Wymagania ogólne” pkt 6.

Bieżące utrzymanie nawierzchni dróg publicznych gminnych, dróg wewnętrznych i innych terenów Gminy Miejskiej Ciechanów będących w zarządzie Prezydenta Miasta Ciechanów w okresie od daty podpisania umowy do 31 grudnia 2023 r.

6.2. Badania przed przystąpieniem do robót

Przed przystąpieniem do robót Wykonawca powinien wykonać badania gruntów lub kruszyw zgodnie z ustaleniami SST D-04.05.00 „Podbudowy i ulepszone podłoże z gruntów lub kruszyw stabilizowanych spoiwami hydraulicznymi. Wymagania ogólne” pkt 6.2.

6.3. Badania w czasie robót

Częstotliwość oraz zakres badań i pomiarów kontrolnych w czasie robót podano w SST D-04.05.00 „Podbudowy i ulepszone podłoże z gruntów lub kruszyw stabilizowanych spoiwami hydraulicznymi. Wymagania ogólne” pkt 6.3.

6.4. Wymagania dotyczące cech geometrycznych podbudowy i ulepszanego podłoża

Wymagania dotyczące cech geometrycznych podbudowy i ulepszanego podłoża podano w SST D-04.05.00 „Podbudowy i ulepszone podłoże z gruntów lub kruszyw stabilizowanych spoiwami hydraulicznymi. Wymagania ogólne” pkt 6.4.

6.5. Zasady postępowania z wadliwie wykonanymi odcinkami podbudowy i ulepszanego podłoża

Zasady postępowania z wadliwie wykonanymi odcinkami podbudowy i ulepszanego podłoża podano w SST D-04.05.00 „Podbudowy i ulepszone podłoże z gruntów lub kruszyw stabilizowanych spoiwami hydraulicznymi. Wymagania ogólne” pkt 6.5.

7. OBMIAR ROBÓT

Zasady obmiaru robót podano w SST D-04.05.00 „Podbudowy i ulepszone podłoże z gruntów lub kruszyw stabilizowanych spoiwami hydraulicznymi. Wymagania ogólne” pkt 7.

8. ODBIÓR ROBÓT

Zasady odbioru robót podano w SST D-04.05.00 „Podbudowy i ulepszone podłoże z gruntów lub kruszyw stabilizowanych spoiwami hydraulicznymi. Wymagania ogólne” pkt 8.

9. PODSTAWA PŁATNOŚCI

Zasady dotyczące ustalenia podstawy płatności podano w SST D-04.05.00 „Podbudowy i ulepszone podłoże z gruntów lub kruszyw stabilizowanych spoiwami hydraulicznymi. Wymagania ogólne” pkt 9.

10. PRZEPISY ZWIĄZANE

Normy i przepisy związane podano w SST D-04.05.00 „Podbudowy i ulepszone podłoże z gruntów lub kruszyw stabilizowanych spoiwami hydraulicznymi. Wymagania ogólne” pkt 10.

Bieżące utrzymanie nawierzchni dróg publicznych gminnych, dróg wewnętrznych i innych terenów Gminy Miejskiej Ciechanów będących w zarządzie Prezydenta Miasta Ciechanów w okresie od daty podpisania umowy do 31 grudnia 2023 r.

D-01.02.04 ROZBIÓRKA ELEMENTÓW DRÓG, OGRODZEŃ I PRZEPUSTÓW

1. WSTĘP

1.1. Przedmiot OST

Przedmiotem niniejszej ogólnej specyfikacji technicznej (OST) są wymagania dotyczące wykonania i odbioru robót związanych z rozbiórką elementów dróg, ogrodzeń i przepustów.

1.2. Zakres stosowania OST

Ogólna specyfikacja techniczna (OST) stanowi obowiązującą podstawę opracowania szczegółowej specyfikacji technicznej (SST) stosowanej jako dokument przetargowy i kontraktowy przy zleceniu i realizacji robót na drogach krajowych i wojewódzkich.

Zaleca się wykorzystanie OST przy zleceniu robót na drogach miejskich i gminnych.

1.3. Zakres robót objętych OST

Ustalenia zawarte w niniejszej specyfikacji dotyczą zasad prowadzenia robót związanych z rozbiórką:

- warstw nawierzchni,
- krawężników, obrzeży i oporników,
- ścieków,
- chodników,
- ogrodzeń,
- barier i poręczy,
- znaków drogowych,
- przepustów: betonowych, żelbetowych, kamiennych, ceglanych itp.

1.4. Określenia podstawowe

Stosowane określenia podstawowe są zgodne z obowiązującymi, odpowiednimi polskimi normami oraz z definicjami podanymi w OST D-M-00.00.00 „Wymagania ogólne” pkt 1.4.

1.5. Ogólne wymagania dotyczące robót

Ogólne wymagania dotyczące robót podano w OST D-M-00.00.00 „Wymagania ogólne” pkt 1.5.

2. MATERIAŁY

2.1. Ogólne wymagania dotyczące materiałów

Ogólne wymagania dotyczące materiałów, ich pozyskiwania i składowania, podano w OST D-M-00.00.00 „Wymagania ogólne” pkt 2.

2.2. Rusztowania

Rusztowania robocze przestawne przy rozbiórkę przepustów mogą być wykonane z drewna lub rur stalowych w postaci:

- rusztowań kozłowych, wysokości od 1,0 do 1,5 m, składających się z leżni z bali (np. 12,5 x 12,5 cm), nóg z krawędziaków (np. 7,6 x 7,6 cm), stężeń (np. 3,2 x 12,5 cm) i pomostu z desek,
- rusztowań drabinowych, składających się z drabin (np. długości 6 m, szerokości 52 cm), usztywnionych stężeniami z desek (np. 3,2 x 12,5 cm), na których szczeblach (np. 3,2 x 6,3 cm) układa się pomosty z desek,
- przestawnych klatek rusztowaniowych z rur stalowych średnicy od 38 do 63,5 mm, o wymiarach klatek około 1,2 x 1,5 m lub płaskich klatek rusztowaniowych (np. z rur stalowych średnicy 108 mm i kątowników 45 x 45 x 5 mm i 70 x 70 x 7 mm), o wymiarach klatek około 1,1 x 1,5 m,
- rusztowań z rur stalowych średnicy od 33,5 do 76,1 mm połączonych łącznikami w ramownice i kratownice.

Bieżące utrzymanie nawierzchni dróg publicznych gminnych, dróg wewnętrznych i innych terenów Gminy Miejskiej Ciechanów będących w zarządzie Prezydenta Miasta Ciechanów w okresie od daty podpisania umowy do 31 grudnia 2023 r.

Rusztowanie należy wykonać z materiałów odpowiadających następującym normom:

- drewno i tarcica wg PN-D-95017 [1], PN-D-96000 [2], PN-D-96002 [3] lub innej zaakceptowanej przez Inżyniera,
- gwoździe wg BN-87/5028-12 [8],
- rury stalowe wg PN-H-74219 [4], PN-H-74220 [5] lub innej zaakceptowanej przez Inżyniera,
- kątowniki wg PN-H-93401[6], PN-H-93402 [7] lub innej zaakceptowanej przez Inżyniera.

3. SPRZĘT

3.1. Ogólne wymagania dotyczące sprzętu

Ogólne wymagania dotyczące sprzętu podano w OST D-M-00.00.00 „Wymagania ogólne” pkt 3.

3.2. Sprzęt do rozbiórki

Do wykonania robót związanych z rozbiórką elementów dróg, ogrodzeń i przepustów może być wykorzystany sprzęt podany poniżej, lub inny zaakceptowany przez Inżyniera:

- spycharki,
- ładowarki,
- żurawie samochodowe,
- samochody ciężarowe,
- zrywarki,
- młoty pneumatyczne,
- piły mechaniczne,
- frezarki nawierzchni,
- koparki.

4. TRANSPORT

4.1. Ogólne wymagania dotyczące transportu

Ogólne wymagania dotyczące transportu podano w OST D-M-00.00.00 „Wymagania ogólne” pkt 4.

4.2. Transport materiałów z rozbiórki

Materiał z rozbiórki można przewozić dowolnym środkiem transportu.

5. WYKONANIE ROBÓT

5.1. Ogólne zasady wykonania robót

Ogólne zasady wykonania robót podano w OST D-M-00.00.00 „Wymagania ogólne” pkt 5.

5.2. Wykonanie robót rozbiórkowych

Roboty rozbiórkowe elementów dróg, ogrodzeń i przepustów obejmują usunięcie z terenu budowy wszystkich elementów wymienionych w pkt 1.3, zgodnie z dokumentacją projektową, SST lub wskazanych przez Inżyniera.

Jeśli dokumentacja projektowa nie zawiera dokumentacji inwentaryzacyjnej lub/i rozbiórkowej, Inżynier może polecić Wykonawcy sporządzenie takiej dokumentacji, w której zostanie określony przewidziany odzysk materiałów.

Roboty rozbiórkowe można wykonywać mechanicznie lub ręcznie w sposób określony w SST lub przez Inżyniera.

W przypadku usuwania warstw nawierzchni z zastosowaniem frezarek drogowych, należy spełnić warunki określone w OST D-05.03.11 „Recykling”.

W przypadku robót rozbiórkowych przepustu należy dokonać:

- odkopania przepustu,

Bieżące utrzymanie nawierzchni dróg publicznych gminnych, dróg wewnętrznych i innych terenów Gminy Miejskiej Ciechanów będących w zarządzie Prezydenta Miasta Ciechanów w okresie od daty podpisania umowy do 31 grudnia 2023 r.

- ew. ustawienia przenośnych rusztowań przy przepustach wyższych od około 2 m,
- rozbicia elementów, których nie przewiduje się odzyskać, w sposób ręczny lub mechaniczny z ew. przecięciem prętów zbrojeniowych i ich odgięciem,
- demontażu prefabrykowanych elementów przepustów (np. rur, elementów skrzynkowych, ramowych) z uprzednim oczyszczeniem spoin i częściowym usunięciu ław, względnie ostrożnego rozebrania konstrukcji kamiennych, ceglanych, klinkierowych itp. przy założeniu ponownego ich wykorzystania,
- oczyszczenia rozebranych elementów, przewidzianych do powtórnego użycia (z zaprawy, kawałków betonu, izolacji itp.) i ich posortowania.

Wszystkie elementy możliwe do powtórnego wykorzystania powinny być usuwane bez powodowania zbędnych uszkodzeń. O ile uzyskane elementy nie stają się własnością Wykonawcy, powinien on przewieźć je na miejsce określone w SST lub wskazane przez Inżyniera.

Elementy i materiały, które zgodnie z SST stają się własnością Wykonawcy, powinny być usunięte z terenu budowy.

Doły (wykopy) powstałe po rozbiórce elementów dróg, ogrodzeń i przepustów znajdujące się w miejscach, gdzie zgodnie z dokumentacją projektową będą wykonane wykopy drogowe, powinny być tymczasowo zabezpieczone. W szczególności należy zapobiec gromadzeniu się w nich wody opadowej.

Doły w miejscach, gdzie nie przewiduje się wykonania wykopów drogowych należy wypełnić, warstwami, odpowiednim gruntem do poziomu otaczającego terenu i zagęścić zgodnie z wymaganiami określonymi w OST D-02.00.00 „Roboty ziemne”.

6. KONTROLA JAKOŚCI ROBÓT

6.1. Ogólne zasady kontroli jakości robót

Ogólne zasady kontroli jakości robót podano w OST D-M-00.00.00 „Wymagania ogólne” pkt 6.

6.2. Kontrola jakości robót rozbiórkowych

Kontrola jakości robót polega na wizualnej ocenie kompletności wykonanych robót rozbiórkowych oraz sprawdzeniu stopnia uszkodzenia elementów przewidzianych do powtórnego wykorzystania.

Zagęszczenie gruntu wypełniającego ewentualne doły po usuniętych elementach nawierzchni, ogrodzeń i przepustów powinno spełniać odpowiednie wymagania określone w OST D-02.00.00 „Roboty ziemne”.

7. OBMIAR ROBÓT

7.1. Ogólne zasady obmiaru robót

Ogólne zasady obmiaru robót podano w OST D-M-00.00.00 „Wymagania ogólne” pkt 7.

7.2. Jednostka obmiarowa

Jednostką obmiarową robót związanych z rozbiórką elementów dróg i ogrodzeń jest:

- dla nawierzchni i chodnika - m² (metr kwadratowy),
- dla krawężnika, opornika, obrzeża, ścieków prefabrykowanych, ogrodzeń, barier i poręczy - m (metr),
- dla znaków drogowych - szt. (sztuka),
- dla przepustów i ich elementów
 - a) betonowych, kamiennych, ceglanych - m³ (metr sześcienny),
 - b) prefabrykowanych betonowych, żelbetowych - m (metr).

8. ODBIÓR ROBÓT

Ogólne zasady odbioru robót podano w OST D-M-00.00.00 „Wymagania ogólne” pkt 8.

Bieżące utrzymanie nawierzchni dróg publicznych gminnych, dróg wewnętrznych i innych terenów Gminy Miejskiej Ciechanów będących w zarządzie Prezydenta Miasta Ciechanów w okresie od daty podpisania umowy do 31 grudnia 2023 r.

9. PODSTAWA PŁATNOŚCI

9.1. Ogólne ustalenia dotyczące podstawy płatności

Ogólne ustalenia dotyczące podstawy płatności podano w OST D-M-00.00.00 „Wymagania ogólne” pkt 9.

9.2. Cena jednostki obmiarowej

Cena wykonania robót obejmuje:

- a) dla rozbiórki warstw nawierzchni:
 - wyznaczenie powierzchni przeznaczonej do rozbiórki,
 - rozkucie i zerwanie nawierzchni,
 - ew. przesortowanie materiału uzyskanego z rozbiórki, w celu ponownego jej użycia, z ułożeniem na poboczu,
 - załadunek i wywiezienie materiałów z rozbiórki,
 - wyrównanie podłoża i uporządkowanie terenu rozbiórki;
- b) dla rozbiórki krawężników, obrzeży i oporników:
 - odkopanie krawężników, obrzeży i oporników wraz z wyjęciem i oczyszczeniem,
 - zerwanie podsypki cementowo-piaskowej i ew. ław,
 - załadunek i wywiezienie materiału z rozbiórki,
 - wyrównanie podłoża i uporządkowanie terenu rozbiórki;
- c) dla rozbiórki ścieku:
 - odsłonięcie ścieku,
 - ręczne wyjęcie elementów ściekowych wraz z oczyszczeniem,
 - ew. przesortowanie materiału uzyskanego z rozbiórki, w celu ponownego jego użycia, z ułożeniem na poboczu,
 - zerwanie podsypki cementowo-piaskowej,
 - uzupełnienie i wyrównanie podłoża,
 - załadunek i wywóz materiałów z rozbiórki,
 - uporządkowanie terenu rozbiórki;
- d) dla rozbiórki chodników:
 - ręczne wyjęcie płyt chodnikowych, lub rozkucie i zerwanie innych materiałów chodnikowych,
 - ew. przesortowanie materiału uzyskanego z rozbiórki w celu ponownego jego użycia, z ułożeniem na poboczu,
 - zerwanie podsypki cementowo-piaskowej,
 - załadunek i wywiezienie materiałów z rozbiórki,
 - wyrównanie podłoża i uporządkowanie terenu rozbiórki;
- e) dla rozbiórki ogrodzeń:
 - demontaż elementów ogrodzenia,
 - odkopanie i wydobycie słupków wraz z fundamentem,
 - zasypanie dołów po słupkach z zagęszczeniem do uzyskania $I_s \geq 1,00$ wg BN-77/8931-12 [9],
 - ew. przesortowanie materiału uzyskanego z rozbiórki, w celu ponownego jego użycia, z ułożeniem w stosy na poboczu,
 - załadunek i wywiezienie materiałów z rozbiórki,
 - uporządkowanie terenu rozbiórki;
- f) dla rozbiórki barier i poręczy:
 - demontaż elementów bariery lub poręczy,
 - odkopanie i wydobycie słupków wraz z fundamentem,
 - zasypanie dołów po słupkach wraz z zagęszczeniem do uzyskania $I_s \geq 1,00$ wg BN-77/8931-12 [9],
 - załadunek i wywiezienie materiałów z rozbiórki,

Bieżące utrzymanie nawierzchni dróg publicznych gminnych, dróg wewnętrznych i innych terenów Gminy Miejskiej Ciechanów będących w zarządzie Prezydenta Miasta Ciechanów w okresie od daty podpisania umowy do 31 grudnia 2023 r.

- uporządkowanie terenu rozbiórki;
- g) dla rozbiórki znaków drogowych:
 - demontaż tablic znaków drogowych ze słupków,
 - odkopanie i wydobywanie słupków,
 - zasypanie dołów po słupkach wraz z zagęszczeniem do uzyskania $I_s \geq 1,00$ wg BN-77/8931-12 [9],
 - załadunek i wywiezienie materiałów z rozbiórki,
- uporządkowanie terenu rozbiórki;
- h) dla rozbiórki przepustu:
 - odkopanie przepustu, fundamentów, ław, umocnień itp.,
 - ew. ustawienie rusztowań i ich późniejsze rozebranie,
 - rozebranie elementów przepustu,
 - sortowanie i pryzmowanie odzyskanych materiałów,
 - załadunek i wywiezienie materiałów z rozbiórki,
 - zasypanie dołów (wykopów) gruntem z zagęszczeniem do uzyskania $I_s \geq 1,00$ wg BN-77/8931-12 [9],
 - uporządkowanie terenu rozbiórki.

10. PRZEPISY ZWIĄZANE

Normy

- | | | |
|----|---------------|---|
| 1. | PN-D-95017 | Surowiec drzewny. Drewno tartaczne iglaste. |
| 2. | PN-D-96000 | Tarcica iglasta ogólnego przeznaczenia |
| 3. | PN-D-96002 | Tarcica liściasta ogólnego przeznaczenia |
| 4. | PN-H-74219 | Rury stalowe bez szwu walcowane na gorąco ogólnego stosowania |
| 5. | PN-H-74220 | Rury stalowe bez szwu ciągnione i walcowane na zimno ogólnego przeznaczenia |
| 6. | PN-H-93401 | Stal walcowana. Kątowniki równoramienne |
| 7. | PN-H-93402 | Kątowniki nierównoramienne stalowe walcowane na gorąco |
| 8. | BN-87/5028-12 | Gwoździe budowlane. Gwoździe z trzpieniem gładkim, okrągłym i kwadratowym |
| 9. | BN-77/8931-12 | Oznaczenie wskaźnika zagęszczenia gruntu. |

Bieżące utrzymanie nawierzchni dróg publicznych gminnych, dróg wewnętrznych i innych terenów Gminy Miejskiej Ciechanów będących w zarządzie Prezydenta Miasta Ciechanów w okresie od daty podpisania umowy do 31 grudnia 2023 r.

D-03.02.01a REGULACJA PIONOWA USZKODZONEJ STUDZIENKI KANALIZACYJNEJ

1. WSTĘP

1.1. Przedmiot OST

Przedmiotem niniejszej ogólnej specyfikacji technicznej (OST) są wymagania dotyczące wykonania i odbioru robót związanych z wykonaniem regulacji pionowej studzienki kanalizacyjnej.

1.2. Zakres stosowania OST

Ogólna specyfikacja techniczna (OST) stanowi podstawę opracowania szczegółowej specyfikacji technicznej (SST) stosowanej jako dokument przetargowy i kontraktowy przy zleceniu i realizacji robót na drogach, ulicach i placach.

1.3. Zakres robót objętych OST

Ustalenia zawarte w niniejszej specyfikacji dotyczą zasad prowadzenia robót związanych z wykonaniem i odbiorem przypowierzchniowej regulacji pionowej uszkodzonych studzienek kanalizacyjnych (np. studzienek rewizyjnych, wpustów ulicznych).

1.4. Określenia podstawowe

1.4.1. Studzienka kanalizacyjna - urządzenie połączone z kanałem, przeznaczone do kontroli lub prawidłowej eksploatacji kanału.

1.4.2. Studzienka rewizyjna (kontrolna) - urządzenie do kontroli kanałów nieprzełazowych, ich konserwacji i przewietrzania.

1.4.3. Wpust uliczny (wpust ściekowy, studzienka ściekowa) - urządzenie do przejęcia wód opadowych z powierzchni i odprowadzenia poprzez przykanalik do kanalizacji deszczowej lub ogólnospławnej.

1.4.4. Właz studzienki - element żeliwny przeznaczony do przykrycia podziemnych studzienek rewizyjnych, umożliwiającą dostęp do urządzeń kanalizacyjnych.

1.4.5. Kratka ściekowa - urządzenie, przez które wody opadowe przedostają się od góry do wpustu ulicznego.

1.4.6. Nasada (żeliwna) z wlewem bocznym (w krawężniku) - urządzenie, przez które wody opadowe przedostają się w płaszczyźnie krawężnika do wpustu ulicznego.

1.4.7. Pozostałe określenia podstawowe są zgodne z obowiązującymi, odpowiednimi polskimi normami i z definicjami podanymi w OST D-M-00.00.00 „Wymagania ogólne” [1] pkt 1.4.

1.5. Ogólne wymagania dotyczące robót

Ogólne wymagania dotyczące robót podano w OST D-M-00.00.00 „Wymagania ogólne” [1] pkt 1.5.

2. MATERIAŁY

2.1. Ogólne wymagania dotyczące materiałów

Ogólne wymagania dotyczące materiałów, ich pozyskiwania i składowania, podano w OST D-M-00.00.00 „Wymagania ogólne” [1] pkt 2.

2.2. Materiały do wykonania regulacji pionowej uszkodzonej studzienki kanalizacyjnej

Do przypowierzchniowej naprawy uszkodzonej studzienki kanalizacyjnej należy użyć:

a) materiały otrzymane z rozbiórki studzienki oraz z rozbiórki otaczającej nawierzchni, nadające się do ponownego wbudowania,

Bieżące utrzymanie nawierzchni dróg publicznych gminnych, dróg wewnętrznych i innych terenów Gminy Miejskiej Ciechanów będących w zarządzie Prezydenta Miasta Ciechanów w okresie od daty podpisania umowy do 31 grudnia 2023 r.

b) materiały nowe, będące materiałem uzupełniającym, tego samego typu, gatunku i wymiarów, jak materiał rozbiórkowy, odpowiadające wymaganiom:

- OST D-03.02.01 [2] w przypadku materiałów do naprawy studzienki,
- OST, wymienionych w pktcie 5.6 niniejszej specyfikacji, w przypadku materiałów potrzebnych do ułożenia nowej nawierzchni.

3. SPRZĘT

3.1. Ogólne wymagania dotyczące sprzętu

Ogólne wymagania dotyczące sprzętu podano w OST D-M-00.00.00 „Wymagania ogólne” [1] pkt 3.

3.2. Sprzęt stosowany do wykonania regulacji pionowej uszkodzonej studzienki kanalizacyjnej

Wykonawca przystępujący do wykonania naprawy, powinien wykazać się możliwością korzystania z następującego sprzętu:

- piły tarczowej,
- młota pneumatycznego,
- sprężarki powietrza,
- dźwigu samochodowego,
- zagęszczarki wibracyjnej,
- sprzętu pomocniczego (szczotka, łopata, szablon itp.).

4. TRANSPORT

4.1. Ogólne wymagania dotyczące transportu

Ogólne wymagania dotyczące transportu podano w OST D-M-00.00.00 „Wymagania ogólne” [1] pkt 4.

4.2. Transport materiałów

Transport nowych materiałów do wykonania naprawy, powinien odpowiadać wymaganiom określonym w:

- OST D-03.02.01 [2], w przypadku materiałów do naprawy studzienki,
- OST, wymienionych w pktcie 5.6 niniejszej specyfikacji, w przypadku materiałów wykorzystywanych do wykonania nowej nawierzchni.

5. WYKONANIE ROBÓT

5.1. Ogólne zasady wykonania robót

Ogólne zasady wykonania robót podano w OST D-M-00.00.00 „Wymagania ogólne” [1] pkt 5.

5.2. Uszkodzenia zapadniętych studzienek, podlegające naprawie

Uszkodzenie studzienek urządzeń podziemnych występuje, gdy różnica poziomów pomiędzy:

- kratką wpustu ulicznego a górną powierzchnią warstwy ścieralnej nawierzchni wynosi powyżej 1,5 cm,
- włazem studzienki a górną powierzchnią nawierzchni wynosi powyżej 1 cm.

5.3. Zasady wykonania naprawy

Wykonanie naprawy polegającej na regulacji pionowej studzienki, obejmuje:

- roboty przygotowawcze
 - rozpoznanie uszkodzenia,
 - wyznaczenie powierzchni podlegającej naprawie,
- wykonanie naprawy
 - naprawę uszkodzonej studzienki,
 - ułożenie nowej nawierzchni.

Bieżące utrzymanie nawierzchni dróg publicznych gminnych, dróg wewnętrznych i innych terenów Gminy Miejskiej Ciechanów będących w zarządzie Prezydenta Miasta Ciechanów w okresie od daty podpisania umowy do 31 grudnia 2023 r.

5.4. Roboty przygotowawcze

Rozpoznanie uszkodzenia polega na:

- ustaleniu sposobu deformacji studzienki,
- określeniu stanu nawierzchni w bezpośrednim otoczeniu studzienki,
- wstępnym rozpoznaniu przyczyn uszkodzenia,
- rozeznaniu możliwości wykorzystania dotychczasowych elementów urządzenia.

Powierzchnia przeznaczona do wykonania naprawy powinna obejmować cały obszar uszkodzonej nawierzchni wokół zapadniętej studzienki. Powierzchni tej należy nadać kształt prostokątnej figury geometrycznej.

Powierzchnię przeznaczoną do wykonania naprawy akceptuje Inżynier.

5.5. Wykonanie naprawy uszkodzonej studzienki

Jeżeli dokumentacja projektowa lub SST nie przewiduje inaczej, to wykonanie przypowierzchniowej naprawy uszkodzonej studzienki, pod warunkiem zaakceptowania przez Inżyniera, obejmuje:

1. zdjęcie przykrycia (pokrywy, wjazdu, kratki ściekowej, nasady z wlewem bocznym) urządzenia podziemnego,
2. rozebranie uszkodzonej nawierzchni wokół studzienki:
 - ręczne (dłutami, haczykami z drutu, młotkami brukarskimi, ew. drągami stalowymi itp. - w przypadku nawierzchni typu kostkowego),
 - mechaniczne (w przypadku nawierzchni typu monolitycznego, np. nawierzchni asfaltowej, betonowej) - z pionowym wycięciem krawędzi uszkodzenia piłą tarczową i rozebraniem konstrukcji jezdni przy pomocy młotów pneumatycznych, drągów stalowych itp.,
3. rozebranie uszkodzonej górnej części studzienki (np. części żeliwnych, płyt żelbetowych pod studzienką, kręgów podporowych itp.),
4. zebranie i odwiezienie lub odrzucenie elementów nawierzchni i gruzu na pobocze, chodnik lub miejsce składowania, z posortowaniem i zabezpieczeniem materiału przydatnego do dalszych robót,
5. szczegółowe rozpoznanie przyczyn uszkodzenia i podjęcie końcowej decyzji o sposobie naprawy i wykorzystaniu istniejących materiałów,
6. sprawdzenie stanu konstrukcji studzienki i oczyszczenie górnej części studzienki (np. nasady wpustu, komina wjazdowego) z ew. uzupełnieniem ubytków,
7. w przypadku niewielkiego zapadnięcia - poziomowanie górnej części komina wjazdowego, nasady wpustu itp. przy użyciu zaprawy cementowo-piaskowej, a w przypadku uszkodzeń większych - wykonanie deskowania oraz ułożenie i zagęszczenie mieszanki betonowej klasy co najmniej B20, według wymiarów dostosowanych do rodzaju uszkodzenia i poziomu powierzchni (jezdni, chodnika, pasa dzielącego itp.), a także rozebranie deskowania,
8. osadzenie przykrycia studzienki lub kratki ściekowej z wykorzystaniem istniejących lub nowych materiałów oraz ew. wyrównaniem zaprawą cementową.

W przypadku znacznych zapadnięć studzienki, wynikających z uszkodzeń (zniszczeń) korpusu studzienki, kanałów, przykanalików, elementów dennych, wymycia gruntu itp. - sposób naprawy należy określić indywidualnie i wykonać ją według osobno opracowanej specyfikacji technicznej.

5.6. Ułożenie nowej nawierzchni

Nową nawierzchnię, wokół naprawionej studzienki, należy wykonać w sposób identyczny ze stanem przed przebudową.

Do nawierzchni należy użyć, w największym zakresie, materiał otrzymany z rozbiórki, nadający się do ponownego wbudowania. Nowy uzupełniany materiał powinien być jak najbardziej zbliżony do materiału starego. Zmiany konstrukcji jezdni mogą być dokonane pod warunkiem akceptacji Inżyniera.

Przy wykonywaniu podbudowy należy zwracać szczególną uwagę na poprawne jej zagęszczenie wokół komina i kołnierza studzienki. Przy nawierzchni asfaltowej, powierzchnie styku części żeliwnych lub metalowych powinny być pokryte asfaltem.

Bieżące utrzymanie nawierzchni dróg publicznych gminnych, dróg wewnętrznych i innych terenów Gminy Miejskiej Ciechanów będących w zarządzie Prezydenta Miasta Ciechanów w okresie od daty podpisania umowy do 31 grudnia 2023 r.

W zależności od rodzaju nawierzchni istniejącej, poszczególne wykonywane podbudowy i warstwy ścieralne mogą odpowiadać wymaganiom określonym w:

- a) OST D-04.01.01÷04.03.01 [3], dla warstw dolnych podbudów,
- b) OST D-04.04.00÷04.04.03 [4], dla podbudów z kruszywa stabilizowanego mechanicznie,
- c) OST D-04.05.00÷04.05.04 [5], dla podbudów z gruntów stabilizowanych spoiwami hydraulicznymi,
- d) OST D-04.06.01 [6], dla podbudów z chudego betonu,
- e) OST D-05.03.01a [7], dla nawierzchni z kostki kamiennej,
- f) OST D-05.03.02a [8], dla nawierzchni klinkierowej,
- g) OST D-05.03.03a [9], dla nawierzchni z płyt betonowych,
- h) OST D-05.03.07 [10], dla nawierzchni z asfaltu lanego,
- i) OST D-05.03.17 [11], dla nawierzchni z mieszanek mineralno-asfaltowych,
- j) OST D-05.03.23b [12], dla nawierzchni z betonowej kostki brukowej,
- k) innych OST, przy stosowaniu innych rodzajów nawierzchni.

W przypadku konieczności wymiany krawężnika, naprawiony krawężnik powinien odpowiadać wymaganiom OST D-08.01.01÷02 [13].

6. KONTROLA JAKOŚCI ROBÓT

6.1. Ogólne zasady kontroli jakości robót

Ogólne zasady kontroli jakości robót podano w OST D-M-00.00.00 „Wymagania ogólne” [1] pkt 6.

6.2. Badania przed przystąpieniem do robót

Przed przystąpieniem do robót Wykonawca powinien:

- uzyskać wymagane dokumenty, dopuszczające wyroby budowlane do obrotu i powszechnego stosowania (certyfikaty na znak bezpieczeństwa, aprobaty techniczne, certyfikaty zgodności, deklaracje zgodności, ew. badania materiałów wykonane przez dostawców itp.),
- sprawdzić cechy zewnętrzne gotowych materiałów z tworzyw i prefabrykowanych.

Wszystkie dokumenty oraz wyniki badań Wykonawca przedstawia Inżynierowi do akceptacji.

6.3. Badania w czasie robót

Częstotliwość oraz zakres badań i pomiarów, które należy wykonać w czasie robót podaje tablica 1. Tablica 1. Częstotliwość oraz zakres badań i pomiarów w czasie robót

Lp.	Wyszczególnienie badań i pomiarów	Częstotliwość badań	Wartości dopuszczalne
1	Wyznaczenie powierzchni przeznaczonej do wykonania naprawy	1 raz	Niezbędna powierzchnia
2	Roboty rozbiórkowe	1 raz	Akceptacja nieuszkodzonych materiałów
3	Szczegółowe rozpoznanie uszkodzenia i decyzja o sposobie naprawy	1 raz	Akceptacja Inżyniera
4	Naprawa studzienki	Ocena ciągła	Wg pktu 5.5
5	Ułożenie nawierzchni	Ocena ciągła	Wg pktu 5.6
6	Położenie studzienki w stosunku do otaczającej nawierzchni	1 raz	Kratka ściekowa ok. 0,5 cm poniżej, włącz studzienki - w poziomie nawierzchni

6.4. Badania wykonanych robót

Po zakończeniu robót należy sprawdzić wizualnie:

Bieżące utrzymanie nawierzchni dróg publicznych gminnych, dróg wewnętrznych i innych terenów Gminy Miejskiej Ciechanów będących w zarządzie Prezydenta Miasta Ciechanów w okresie od daty podpisania umowy do 31 grudnia 2023 r.

-
- wygląd zewnętrzny wykonanej naprawy w zakresie wyglądu, kształtu, wymiarów, desenia nawierzchni typu kostkowego,
 - poprawność profilu podłużnego i poprzecznego, nawiązującego do otaczającej nawierzchni i umożliwiającego spływ powierzchniowy wód.

7. OBMIAR ROBÓT

7.1. Ogólne zasady obmiaru robót

Ogólne zasady obmiaru robót podano w OST D-M-00.00.00 „Wymagania ogólne” [1] pkt 7.

7.2. Jednostka obmiarowa

Jednostką obmiarową jest 1 obiekt wykonanej naprawionej studzienki.

8. ODBIÓR ROBÓT

8.1. Ogólne zasady odbioru robót

Ogólne zasady odbioru robót podano w OST D-M-00.00.00 „Wymagania ogólne” [1] pkt 8.

Roboty uznaje się za wykonane zgodnie z dokumentacją projektową, SST i wymaganiami Inżyniera, jeżeli wszystkie pomiary i badania z zachowaniem tolerancji wg pkt 6 dały wyniki pozytywne.

8.2. Odbiór robót zanikających i ulegających zakryciu

Odbiorowi robót zanikających i ulegających zakryciu podlegają:

- roboty rozbiórkowe,
- naprawa studzienki.

Odbiór tych robót powinien być zgodny z wymaganiami punktu 8.2 D-M-00.00.00 „Wymagania ogólne” [1] oraz niniejszej OST.

9. PODSTAWA PŁATNOŚCI

9.1. Ogólne ustalenia dotyczące podstawy płatności

Ogólne ustalenia dotyczące podstawy płatności podano w OST D-M-00.00.00 [1] „Wymagania ogólne” pkt 9.

9.2. Cena jednostki obmiarowej

Cena wykonania regulacji pionowej studzienki obejmuje:

- prace pomiarowe i roboty przygotowawcze,
- oznakowanie robót,
- roboty rozbiórkowe,
- dostarczenie materiałów i sprzętu,
- wykonanie naprawy studzienki,
- ułożenie nawierzchni,
- odwiezienie nieprzydatnych materiałów rozbiórkowych na składowisko,
- przeprowadzenie pomiarów i badań wymaganych w niniejszej specyfikacji technicznej,
- odwiezienie sprzętu.

10. PRZEPISY ZWIĄZANE

Ogólne specyfikacje techniczne (OST)

1. D-M-00.00.00 Wymagania ogólne
2. D-03.02.01 Kanalizacja deszczowa
3. D-04.01.01÷04.03.01 Dolne warstwy podbudów oraz oczyszczenie i skropienie

Bieżące utrzymanie nawierzchni dróg publicznych gminnych, dróg wewnętrznych i innych terenów Gminy Miejskiej Ciechanów będących w zarządzie Prezydenta Miasta Ciechanów w okresie od daty podpisania umowy do 31 grudnia 2023 r.

- | | | |
|-----|---------------------|---|
| 4. | D-04.04.00÷04.04.03 | Podbudowy z kruszywa stabilizowanego mechanicznie |
| 5. | D-04.05.00÷04.05.04 | Podbudowy i ulepszone podłoża z gruntów lub kruszyw stabilizowanych spoiwami hydraulicznymi |
| 6. | D-04.06.01 | Podbudowa z chudego betonu |
| 7. | D-05.03.01a | Remont cząstkowy nawierzchni z kostki kamiennej |
| 8. | D-05.03.02a | Remont cząstkowy nawierzchni klinkierowej |
| 9. | D-05.03.03a | Remont cząstkowy nawierzchni z płyt betonowych |
| 10. | D-05.03.07 | Nawierzchni z asfaltu lanego |
| 11. | D-05.03.17 | Remont cząstkowy nawierzchni bitumicznych |
| 12. | D-05.03.23b | Remont cząstkowy nawierzchni z betonowej kostki brukowej |
| 13. | D-08.01.01÷02 | Krawężniki |

Bieżące utrzymanie nawierzchni dróg publicznych gminnych, dróg wewnętrznych i innych terenów Gminy Miejskiej Ciechanów będących w zarządzie Prezydenta Miasta Ciechanów w okresie od daty podpisania umowy do 31 grudnia 2023 r.

D - 04.06.01 PODBUDOWA Z CHUDEGO BETONU

1. WSTĘP

1.1. Przedmiot OST

Przedmiotem niniejszej ogólnej specyfikacji technicznej (OST) są wymagania dotyczące wykonania i odbioru robót związanych z wykonywaniem podbudowy z chudego betonu.

1.2. Zakres stosowania OST

Ogólna specyfikacja techniczna (OST) stanowi obowiązującą podstawę opracowania szczegółowej specyfikacji technicznej (SST) stosowanej jako dokument przetargowy i kontraktowy przy zleceniu i realizacji robót na drogach krajowych.

Zaleca się wykorzystanie OST przy zleceniu robót na drogach wojewódzkich, powiatowych i gminnych.

1.3. Zakres robót objętych OST

Ustalenia zawarte w niniejszej specyfikacji dotyczą zasad prowadzenia robót związanych z wykonywaniem podbudowy z chudego betonu.

Podbudowa z chudego betonu może być wykonywana dla dróg o kategorii ruchu od KR1 do KR6 wg „Katalogu typowych konstrukcji nawierzchni sztywnych”, IBDiM -2001 r. [25]. W przypadku wykonywania nawierzchni betonowej, podbudowę z chudego betonu zaleca się dla dróg o kategorii ruchu od KR3 do KR6 w zależności od rodzaju gruntu w podłożu.

Tablica 1. Klasyfikacja ruchu ze względu na liczbę osi obliczeniowych

Kategoria ruchu	Liczba osi obliczeniowych na dobę na pas obliczeniowy	
	obciążenie osi 100 kN	obciążenie osi 115 kN
KR1	≤ 12	≤ 7
KR2	od 13 do 70	od 8 do 40
KR3	od 71 do 335	od 41 do 192
KR4	od 336 do 1000	od 193 do 572
KR5	od 1001 do 2000	od 573 do 1144
KR6	2001 i więcej ¹⁾	1145 i więcej ¹⁾

1) Obliczenia konstrukcji wykonano dla 4000 osi 100 kN lub 2280 osi 115 kN

Podbudowę z chudego betonu wykonuje się, zgodnie z ustaleniami podanymi w dokumentacji projektowej, jako:

- podbudowę pomocniczą,
- podbudowę zasadniczą.

1.4. Określenia podstawowe

1.4.1. Podbudowa z chudego betonu - jedna lub dwie warstwy zagęszczonej mieszanki betonowej, która po osiągnięciu wytrzymałości na ściskanie nie mniejszej niż 6 MPa i nie większej niż 9 MPa, stanowi fragment nośnej części nawierzchni drogowej.

1.4.2. Chudy beton - materiał budowlany powstały przez wymieszanie mieszanki kruszyw z cementem w ilości od 5% do 7% w stosunku do kruszywa lecz nie przekraczającej 130 kg/m³ oraz optymalną ilością wody, który po zakończeniu procesu wiązania osiąga wytrzymałość na ściskanie R₂₈ w granicach od 6 do 9 MPa.

Bieżące utrzymanie nawierzchni dróg publicznych gminnych, dróg wewnętrznych i innych terenów Gminy Miejskiej Ciechanów będących w zarządzie Prezydenta Miasta Ciechanów w okresie od daty podpisania umowy do 31 grudnia 2023 r.

1.4.2. Pozostałe określenia podstawowe są zgodne z obowiązującymi, odpowiednimi polskimi normami i z definicjami podanymi w OST D-M-00.00.00 „Wymagania ogólne” pkt 1.4.

1.5. Ogólne wymagania dotyczące robót

Ogólne wymagania dotyczące robót podano w OST D-M-00.00.00 „Wymagania ogólne” pkt 1.5.

2. MATERIAŁY

2.1. Ogólne wymagania dotyczące materiałów

Ogólne wymagania dotyczące materiałów, ich pozyskiwania i składowania podano w OST D-M-00.00.00 „Wymagania ogólne” pkt 2.

2.2. Cement

Należy stosować cementy powszechnego użytku: portlandzki CEM I klasy 32,5 N, cement portlandzki wieloskładnikowy CEM II klasy 32,5 N, cement hutniczy CEM III klasy 32,5 N, cement pucolanowy CEM IV klasy 32,5 N według PN-EN 197-1:2002 [5].

Wymagania dla cementu zestawiono w tablicy 2.

Tablica 2. Wymagania dla cementu do chudego betonu

Lp.	Właściwości	Klasa cementu 32,5
1	Wytrzymałość na ściskanie (MPa), po 7 dniach, nie mniej niż:	16
2	Wytrzymałość na ściskanie (MPa), po 28 dniach, nie mniej niż:	32,5
3	Początek czasu wiązania, min, nie wcześniej niż:	75
4	Stołość objętości, mm, nie więcej niż:	10

Przechowywanie cementu powinno się odbywać zgodnie z BN-88/6731-08 [22].

2.3. Kruszywo

Do wykonania mieszanki chudego betonu należy stosować:

- żwir i mieszankę wg PN-B-11111:1996 [14],
- piasek wg PN-B-11113:1996 [16],
- kruszywo łamane wg PN-B-11112:1996 [15] i WT/MK-CZDP84 [26],
- kruszywo żużłowe z żużla wielkopieczowego kawałkowego wg PN-B-23004: 1988 [17],
- kruszywo z recyklingu betonu o ziarnach większych niż 4 mm.

Kruszywo powinno spełniać wymagania określone w normie PN-S-96013:1997 [20].

Kruszywo żużłowe powinno być całkowicie odporne na rozpad krzemianowy według PN-B-06714-37:1980 [12] i żelazawy według PN-B-06714-39:1978 [13].

2.4. Woda

Do wytwarzania mieszanki betonowej jak i do pielęgnacji wykonanej podbudowy należy stosować wodę odpowiadającą wymaganiom normy PN-B-32250:1988 [18]. Bez badań laboratoryjnych można stosować wodociągową wodę pitną.

2.6. Materiały do pielęgnacji podbudowy z chudego betonu

Do pielęgnacji podbudowy z chudego betonu mogą być stosowane:

- preparaty pielęgnacyjne posiadające aprobatę techniczną,
- folie z tworzyw sztucznych,

Bieżące utrzymanie nawierzchni dróg publicznych gminnych, dróg wewnętrznych i innych terenów Gminy Miejskiej Ciechanów będących w zarządzie Prezydenta Miasta Ciechanów w okresie od daty podpisania umowy do 31 grudnia 2023 r.

- włókniny według PN-P-01715:1985 [19],
- piasek i woda.

3. SPRZĘT

3.1. Ogólne wymagania dotyczące sprzętu

Ogólne wymagania dotyczące sprzętu podano w OST D-M-00.00.00 „Wymagania ogólne” pkt 3.

3.2. Sprzęt do wykonywania podbudowy z chudego betonu

Wykonawca przystępujący do wykonania podbudowy z chudego betonu, powinien wykazać się możliwością korzystania z następującego sprzętu:

- wytwórni stacjonarnej lub mobilnej do wytwarzania chudej mieszanki betonowej. Wytwórnia powinna być wyposażona w urządzenia do wagowego dozowania wszystkich składników, gwarantujące następujące tolerancje dozowania, wyrażone w stosunku do masy poszczególnych składników: kruszywo $\pm 3\%$, cement $\pm 0,5\%$, woda $\pm 2\%$. Inżynier może dopuścić objętościowe dozowanie wody,
- przewoźnych zbiorników na wodę,
- układarek albo równiarek do rozkładania chudej mieszanki betonowej,
- walców wibracyjnych lub statycznych do zagęszczania lub płyty wibracyjne,
- zagęszczarek płytowych, ubijaków mechanicznych lub małych walców wibracyjnych do zagęszczania w miejscach trudno dostępnych.

4. TRANSPORT

4.1. Ogólne wymagania dotyczące transportu

Ogólne wymagania dotyczące transportu podano w OST D-M-00.00.00 „Wymagania ogólne” pkt 4.

4.2. Transport materiałów

Transport cementu powinien odbywać się zgodnie z BN-88/6731-08 [22]. Cement luzem należy przewozić cementowozami, natomiast cement workowany można przewozić dowolnymi środkami transportu, w sposób zabezpieczony przed zawilgoceniem.

Kruszywo można przewozić dowolnymi środkami transportu w warunkach zabezpieczających je przed zanieczyszczeniem, zmieszaniem z innymi materiałami i zawilgoceniem.

Woda może być dostarczana wodociągiem lub przewoźnymi zbiornikami wody,

Transport mieszanki chudego betonu powinien odbywać się zgodnie z PN-S-96013:1997 [20].

5. WYKONANIE ROBÓT

5.1. Ogólne zasady wykonania robót

Ogólne zasady wykonania robót podano w OST D-M-00.00.00 „Wymagania ogólne” pkt 5.

5.2. Projektowanie mieszanki chudego betonu

Przed przystąpieniem do robót, w terminie uzgodnionym z Inżynierem, Wykonawca dostarczy Inżynierowi do akceptacji projekt składu mieszanki chudego betonu oraz wyniki badań laboratoryjnych poszczególnych składników i próbki materiałów pobrane w obecności Inżyniera do wykonania badań kontrolnych przez Inżyniera.

Projektowanie mieszanki chudego betonu polega na:

- doborze kruszywa do mieszanki,
- doborze ilości cementu,
- doborze ilości wody.

Bieżące utrzymanie nawierzchni dróg publicznych gminnych, dróg wewnętrznych i innych terenów Gminy Miejskiej Ciechanów będących w zarządzie Prezydenta Miasta Ciechanów w okresie od daty podpisania umowy do 31 grudnia 2023 r.

Krzywa uziarnienia mieszanki mineralnej powinna mieścić się w polu dobrego uziarnienia wyznaczonego przez krzywe graniczne wg PN-S-96013: 1997 [20].

Rzędne krzywych granicznych uziarnienia mieszanek mineralnych podano w tablicy 3 i na rysunku 1 i 2.

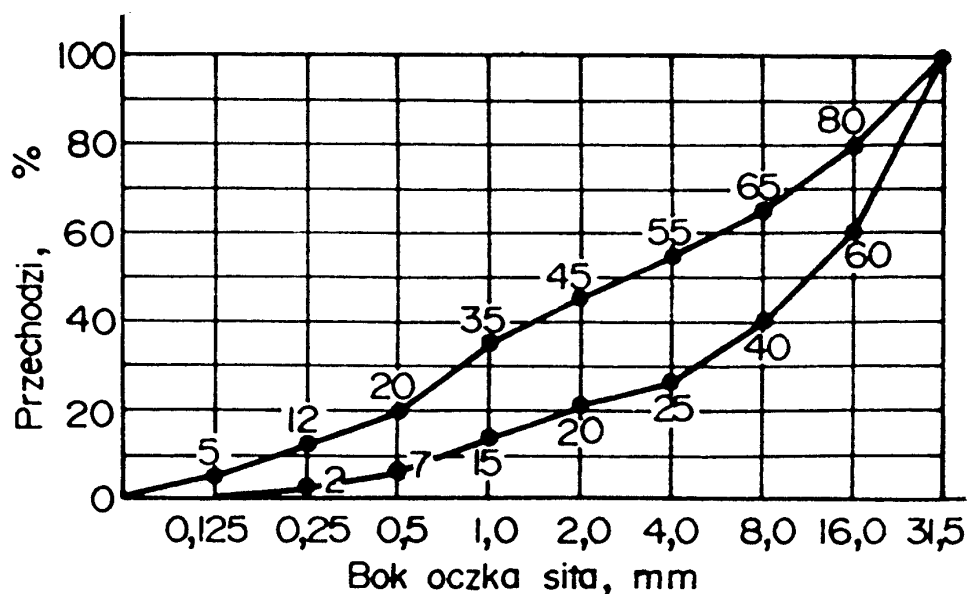
Uziarnienie kruszywa powinno być tak dobrane, aby mieszanka betonowa wykazywała maksymalną szczelność i urabialność przy minimalnym zużyciu cementu i wody.

Tablica 3. Rzędne krzywych granicznych uziarnienia mieszanki mineralnej.

Sito o boku oczka kwadratowego (mm)	Przechodzi przez sito (%)	Przechodzi przez sito (%)
63	-	100
31,5	100	od 60 do 85
16	od 60 do 80	od 40 do 67
8	od 40 do 65	od 30 do 55
4	od 25 do 55	od 25 do 45
2	od 20 do 45	od 20 do 40
1	od 15 do 35	od 15 do 35
0,5	od 7 do 20	od 8 do 20
0,25	od 2 do 12	od 4 do 13
0,125	od 0 do 5	od 0 do 5

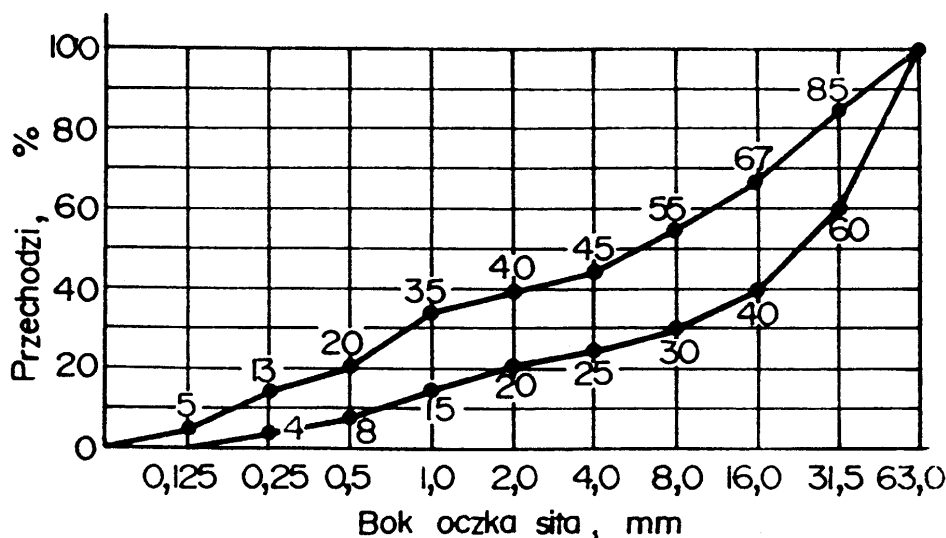
Zawartość cementu powinna wynosić od 5 do 7% w stosunku do kruszywa i nie powinna przekraczać 130 kg/m³.

Zawartość wody powinna odpowiadać wilgotności optymalnej, określonej według normalnej próby Proctora, zgodnie z PN-B-04481: 1988 [9] (duży cylinder, metoda II).



Rysunek 1. Graniczne krzywe uziarnienia do chudego betonu od 0 do 31,5 mm.

Bieżące utrzymanie nawierzchni dróg publicznych gminnych, dróg wewnętrznych i innych terenów Gminy Miejskiej Ciechanów będących w zarządzie Prezydenta Miasta Ciechanów w okresie od daty podpisania umowy do 31 grudnia 2023 r.



Rysunek 2. Graniczne krzywe uziarnienia kruszywa do chudego betonu od 0 do 63 mm.

5.3. Właściwości chudego betonu.

Chudy beton powinien spełniać wymagania określone w tabelicy 4.

Tabela 4. Wymagania dla chudego betonu

Lp.	Właściwości	Wymagania	Badania według
1	Wytrzymałość na ściskanie po 7 dniach, MPa	od 3,5 do 5,5	PN-B-06250 [10]
2	Wytrzymałość na ściskanie po 28 dniach, MPa	od 6,0 do 9,0	PN-B-06250 [10]
3	Nasiąkliwość, % m/m, nie więcej niż:	9	PN-B-06250 [10]
4	Mrozoodporność, zmniejszenie wytrzymałości, %, nie więcej niż:	20	PN-B-06250 [10]

5.4. Warunki przystąpienia do robót

Podbudowa z chudego betonu nie powinna być wykonywana gdy temperatura powietrza jest niższa niż 5°C i wyższa niż 25⁰ C oraz gdy podłoże jest zamrożone.

5.5. Przygotowanie podłoża

Podłoże pod podbudowę z chudego betonu powinno być przygotowane zgodnie z wymaganiami określonymi w dokumentacji projektowej i SST.

5.6. Wytwarzanie mieszanki betonowej

Mieszankę chudego betonu o ściśle określonym składzie zawartym w receptce laboratoryjnej należy wytwarzać w mieszarkach zapewniających ciągłość produkcji i gwarantujących otrzymanie jednorodnej mieszanki.

Bieżące utrzymanie nawierzchni dróg publicznych gminnych, dróg wewnętrznych i innych terenów Gminy Miejskiej Ciechanów będących w zarządzie Prezydenta Miasta Ciechanów w okresie od daty podpisania umowy do 31 grudnia 2023 r.

Składniki mieszanki chudego betonu powinny być dozowane wagowo zgodnie z normą PN-S-96013:1997 [20].

Mieszanka po wyprodukowaniu powinna być od razu transportowana na miejsce wbudowania, w sposób zabezpieczony przed segregacją i nadmiernym wysychaniem.

5.7. Wbudowywanie i zagęszczanie mieszanki betonowej

Układanie podbudowy z chudego betonu należy wykonywać układarkami mechanicznymi, poruszającymi się po prowadnicach.

Przy układaniu chudej mieszanki betonowej za pomocą równiarek konieczne jest stosowanie prowadnic. Wbudowanie za pomocą równiarek bez stosowania prowadnic, może odbywać się tylko w wyjątkowych wypadkach, określonych w SST i za zgodą Inżyniera.

Podbudowy z chudego betonu wykonuje się w jednej warstwie o grubości od 10 do 20 cm, po zagęszczeniu. Gdy wymagana jest większa grubość, to do układania drugiej warstwy można przystąpić po odbiorze jej przez Inżyniera.

Natychmiast po rozłożeniu i wyprofilowaniu mieszanki należy rozpocząć jej zagęszczanie. Powierzchnia zagęszczonej warstwy powinna mieć prawidłowy przekrój poprzeczny i jednolity wygląd.

Zagęszczanie należy kontynuować do osiągnięcia wskaźnika zagęszczenia nie mniejszego niż 0,98 maksymalnego zagęszczenia określonego według normalnej próby Proctora zgodnie z PN-B-04481: 1988 [9], (duży cylinder metoda II). Zagęszczenie powinno być zakończone przed rozpoczęciem czasu wiązania cementu.

Wilgotność mieszanki chudego betonu podczas zagęszczania powinna być równa wilgotności optymalnej z tolerancją + 10% i - 20% jej wartości.

5.8. Spoiny robocze

Wykonawca powinien tak organizować roboty, aby unikać podłużnych spoin roboczych, poprzez wykonanie podbudowy na całej szerokości koryta.

Jeżeli w dolnej warstwie podbudowy występują spoiny robocze, to spoiny w górnej warstwie podbudowy powinny być względem nich przesunięte o co najmniej 30 cm dla spoiny podłużnej i 1 m dla spoiny poprzecznej.

5.9. Nacinanie szczelin

W początkowej fazie twardnienia betonu zaleca się wycięcie szczelin pozornych na głębokość około 1/3 jej grubości.

Szerokość naciętych szczelin pozornych powinna wynosić od 3 do 5 mm. Szczeliny te należy wyciąć tak, aby cała powierzchnia podbudowy była podzielona na kwadratowe lub prostokątne płyty. Stosunek długości płyt do ich szerokości powinien być nie większy niż od 1,5 do 1,0.

W przypadku przekroczenia górnej granicy siedmiodniowej wytrzymałości i spodziewanego przekroczenia dwudziestoosmiodniowej wytrzymałości na ściskanie chudego betonu, wycięcie szczelin pozornych jest konieczne.

Alternatywnie można ułożyć na podbudowie warstwę antyspękanową w postaci:

- membrany z polimeroasfaltu,
- geowłókniny o odpowiedniej gęstości, wytrzymałości, grubości i współczynniku wodoprzepuszczalności poziomej i pionowej,
- warstwy kruszywa od 8 do 12 cm o odpowiednio dobranym uziarnieniu.

5.10. Pielęgnacja podbudowy

Podbudowa z chudego betonu powinna być natychmiast po zagęszczeniu poddana pielęgnacji. Pielęgnacja powinna być przeprowadzona według jednego z następujących sposobów:

- a) skropienie preparatem pielęgnacyjnym posiadającym aprobatę techniczną, w ilości ustalonej w SST,
- b) przykrycie na okres 7 do 10 dni nieprzepuszczalną folią z tworzywa sztucznego, ułożoną na zakład co najmniej 30 cm i zabezpieczoną przed zerwaniem z powierzchni podbudowy przez wiatr,

Bieżące utrzymanie nawierzchni dróg publicznych gminnych, dróg wewnętrznych i innych terenów Gminy Miejskiej Ciechanów będących w zarządzie Prezydenta Miasta Ciechanów w okresie od daty podpisania umowy do 31 grudnia 2023 r.

- c) przykrycie matami lub włókninami i spryskiwanie wodą przez okres 7 do 10 dni,
- d) przykrycie warstwą piasku i utrzymanie jej w stanie wilgotnym przez okres 7 do 10 dni.

Stosowanie innych środków do pielęgnacji podbudowy wymaga każdorazowej zgody Inżyniera.

Nie należy dopuszczać żadnego ruchu pojazdów i maszyn po podbudowie w okresie 7 do 10 dni pielęgnacji, a po tym czasie ewentualny ruch budowlany może odbywać się wyłącznie za zgodą Inżyniera.

5.11. Odcinek próbny

Wykonawca powinien wykonać odcinek próbny w celu:

- stwierdzenia czy sprzęt do produkcji mieszanki betonowej, rozkładania i zagęszczania jest właściwy,
- określenia grubości warstwy wbudowanej mieszanki przed zagęszczeniem, koniecznej do uzyskania wymaganej grubości warstwy zagęszczonej,
- określenia liczby przejazdów walców dla uzyskania wymaganego wskaźnika zagęszczenia podbudowy.

Na odcinku próbnym Wykonawca powinien użyć materiałów oraz sprzętu do mieszania, rozkładania i zagęszczania, jakie będą stosowane do wykonywania podbudowy z chudego betonu.

Powierzchnia odcinka próbnego powinna wynosić od 400 m² do 800 m², a długość nie powinna być mniejsza niż 200 m.

Odcinek próbny powinien być zlokalizowany w miejscu wskazanym przez Inżyniera.

Wykonawca może przystąpić do wykonywania podbudowy z chudego betonu po zaakceptowaniu odcinka próbnego przez Inżyniera.

5.12. Utrzymanie podbudowy

Podbudowa po wykonaniu, a przed ułożeniem następnej warstwy, powinna być chroniona przed uszkodzeniami. Jeżeli Wykonawca będzie wykorzystywał, za zgodą Inżyniera, gotową podbudowę do ruchu budowlanego, to powinien naprawić wszelkie uszkodzenia podbudowy, spowodowane przez ten ruch, na własny koszt.

Wykonawca jest zobowiązany do przeprowadzenia bieżących napraw podbudowy, uszkodzonej wskutek oddziaływania czynników atmosferycznych, takich jak opady deszczu, śniegu i mróz.

Wykonawca jest zobowiązany wstrzymać ruch budowlany po okresie intensywnych opadów deszczu, jeżeli wystąpi możliwość uszkodzenia podbudowy.

Podbudowa z chudego betonu musi być przed zimą przykryta co najmniej jedną warstwą mieszanki mineralno-asfaltowej.

6. KONTROLA JAKOŚCI ROBÓT

6.1. Ogólne zasady kontroli jakości robót

Ogólne zasady kontroli jakości robót podano w OST D-M-00.00.00 „Wymagania ogólne” pkt 6.

6.2. Badania przed przystąpieniem do robót

Przed przystąpieniem do robót Wykonawca powinien wykonać badania cementu, kruszywa oraz w przypadkach wątpliwych wody i przedstawić wyniki tych badań Inżynierowi do akceptacji.

Badania powinny obejmować wszystkie właściwości określone w punktach od 2.2 do 2.4 oraz w punktach 5.2 i 5.3 niniejszej OST.

6.3. Badania w czasie robót

6.3.1. Częstotliwość oraz zakres badań i pomiarów

Częstotliwość oraz zakres badań i pomiarów w czasie wykonywania podbudowy z chudego betonu podano w tablicy 5.

6.3.2. Właściwości kruszywa

Bieżące utrzymanie nawierzchni dróg publicznych gminnych, dróg wewnętrznych i innych terenów Gminy Miejskiej Ciechanów będących w zarządzie Prezydenta Miasta Ciechanów w okresie od daty podpisania umowy do 31 grudnia 2023 r.

Właściwości kruszywa należy określić przy każdej zmianie rodzaju kruszywa i dla każdej partii. Właściwości kruszywa powinny być zgodne z wymaganiami normy PN-S-96013:1997[20].

Tablica 5. Częstotliwość oraz zakres badań i pomiarów przy wykonywaniu podbudowy chudego betonu

Lp.	Wyszczególnienie badań	Częstotliwość badań	
		Minimalne ilości badań na dziennej działce roboczej	Maksymalna powierzchnia podbudowy na jedno badanie
1	Właściwości kruszywa	dla każdej partii kruszywa i przy każdej zmianie kruszywa	
2	Właściwości wody	dla każdego wątpliwego źródła	
3	Właściwości cementu	dla każdej partii	
4	Uziarnienie mieszanki mineralnej	2	600 m ²
5	Wilgotność mieszanki chudego betonu	2	600 m ²
6	Zagęszczenie mieszanki chudego betonu	2	600 m ²
7	Grubość podbudowy z chudego betonu	2	600 m ²
8	Oznaczenie wytrzymałości na ściskanie chudego betonu; po 7 dniach po 28 dniach	3 próbki 3 próbki	400 m ²
9	Oznaczenie nasiąkliwości chudego betonu	w przypadkach wątpliwych i na zlecenie Inżyniera	
10	Oznaczenie mrozoodporności chudego betonu		

6.3.3. Właściwości wody

W przypadkach wątpliwych należy przeprowadzić badania wody według PN-B-32250:1988 [18].

6.3.4. Właściwości cementu

Dla każdej dostawy cementu należy określić właściwości podane w tablicy 2.

6.3.5. Uziarnienie mieszanki mineralnej

Próbki do badań należy pobierać z wytwórni po wymieszaniu kruszyw, a przed podaniem cementu. Badanie należy wykonać zgodnie z normą PN-B-06714-15:1991 [11].

Krzywa uziarnienia mieszanki mineralnej powinna być zgodna z receptą.

6.3.6. Wilgotność mieszanki chudego betonu

Wilgotność mieszanki chudego betonu powinna być równa wilgotności optymalnej, określonej w receptce z tolerancją + 10%, - 20% jej wartości.

6.3.7. Zagęszczenie podbudowy z chudego betonu

Mieszanka chudego betonu powinna być zagęszczana do osiągnięcia wskaźnika zagęszczenia nie mniejszego niż 0,98 maksymalnego zagęszczenia laboratoryjnego oznaczonego zgodnie z normalną próbą Proctora (metoda II), według PN-B-04481:1988 [9].

Bieżące utrzymanie nawierzchni dróg publicznych gminnych, dróg wewnętrznych i innych terenów Gminy Miejskiej Ciechanów będących w zarządzie Prezydenta Miasta Ciechanów w okresie od daty podpisania umowy do 31 grudnia 2023 r.

6.3.8. Grubość podbudowy z chudego betonu

Grubość warstwy należy mierzyć bezpośrednio po jej zagęszczeniu. Grubość podbudowy powinna być zgodna z dokumentacją projektową z tolerancją ± 1 cm.

6.3.9. Wytrzymałość na ściskanie chudego betonu

Wytrzymałość na ściskanie określa się na próbkach walcowych o średnicy i wysokości 16,0 cm. Próbki do badań należy pobierać z miejsc wybranych losowo, w świeżo rozłożonej warstwie. Próbki w ilości 6 sztuk należy formować i przechowywać zgodnie z normą PN-S-96013: 1997 [20]. Trzy próbki należy badać po 7 dniach i trzy po 28 dniach przechowywania. Wyniki wytrzymałości na ściskanie powinny być zgodne z wymaganiami podanymi w tabelicy 4.

6.3.10. Nasiąkliwość i mrozoodporność chudego betonu

Nasiąkliwość i mrozoodporność określa się po 28 dniach dojrzewania betonu, zgodnie z normą PN-B-06250:1988 [10].

Wyniki badań powinny być zgodne z wymaganiami podanymi w tabelicy 4.

6.4. Wymagania dotyczące cech geometrycznych podbudowy z chudego betonu

6.4.1. Częstotliwość oraz zakres badań i pomiarów

Częstotliwość oraz zakres badań i pomiarów podaje tabela 6.

Tabela 6. Częstotliwość oraz zakres badań i pomiarów wykonanej podbudowy z chudego betonu

Lp.	Wyszczególnienie badań i pomiarów	Minimalna częstotliwość badań i pomiarów
1	Szerokość podbudowy	10 razy na 1 km
2	Równość podłużna	w sposób ciągły planografem albo co 20 m łąką na każdym pasie ruchu
3	Równość poprzeczna	10 razy na 1 km
4	Spadki poprzeczne ^{*)}	10 razy na 1 km
5	Rzędne wysokościowe	Dla autostrad i dróg ekspresowych co 25 m,
6	Ukształtowanie osi w planie ^{*)}	dla pozostałych dróg co 100 m
7	Grubość podbudowy	w 3 punktach, lecz nie rzadziej niż raz na 100 m

*) Dodatkowe pomiary spadków poprzecznych i ukształtowanie osi w planie należy wykonać w punktach głównych łuków poziomych.

6.4.2. Szerokość podbudowy

Szerokość podbudowy powinna być zgodna z dokumentacją projektową z tolerancją +10 cm, -5 cm.

Na jezdniach bez krawężników szerokość podbudowy powinna być większa o co najmniej 25 cm od szerokości warstwy na niej układanej lub o wartość wskazaną w dokumentacji projektowej.

6.4.3. Równość podbudowy

Nierówności podłużne podbudowy należy mierzyć 4-metrową łąką lub planografem, zgodnie z normą BN-68/8931-04 [23].

Nierówności poprzeczne podbudowy należy mierzyć 4-metrową łąką.

Nierówności podbudowy nie mogą przekraczać:

- 9 mm dla podbudowy zasadniczej,

Bieżące utrzymanie nawierzchni dróg publicznych gminnych, dróg wewnętrznych i innych terenów Gminy Miejskiej Ciechanów będących w zarządzie Prezydenta Miasta Ciechanów w okresie od daty podpisania umowy do 31 grudnia 2023 r.

– 15 mm dla podbudowy pomocniczej.

6.4.4. Spadki poprzeczne podbudowy

Spadki poprzeczne podbudowy na prostych i łukach powinny być zgodne z dokumentacją projektową z tolerancją $\pm 0,5\%$.

6.4.5. Rzędne wysokościowe podbudowy

Rzędne wysokościowe podbudowy powinny być zgodne z dokumentacją projektową z tolerancją +1 cm, -2 cm.

6.4.6. Ukształtowanie osi w planie

Oś podbudowy w planie powinna być zgodna z dokumentacją projektową z tolerancją ± 3 cm dla autostrad i dróg ekspresowych i ± 5 cm dla pozostałych dróg.

6.4.7. Grubość podbudowy

Grubość podbudowy powinna być zgodna z dokumentacją projektową z tolerancją:

- dla podbudowy zasadniczej ± 1 cm,
- dla podbudowy pomocniczej +1 cm, -2 cm.

7. OBMIAR ROBÓT

7.1. Ogólne zasady obmiaru robót

Ogólne zasady obmiaru robót podano w OST D-M-00.00.00 „Wymagania ogólne” pkt 7.

7.2. Jednostka obmiarowa

Jednostką obmiarową jest m^2 (metr kwadratowy) wykonanej podbudowy z chudego betonu.

8. ODBIÓR ROBÓT

Ogólne zasady odbioru robót podano w OST D-M-00.00.00 „Wymagania ogólne” pkt 8.

Roboty uznaje się za zgodne z dokumentacją projektową, SST i wymaganiami Inżyniera, jeżeli wszystkie pomiary i badania z zachowaniem tolerancji wg pkt 6 dały wyniki pozytywne.

9. PODSTAWA PŁATNOŚCI

9.1. Ogólne ustalenia dotyczące podstawy płatności

Ogólne ustalenia dotyczące podstawy płatności podano w OST D-M-00.00.00 „Wymagania ogólne” pkt 9.

9.2. Cena jednostki obmiarowej

Cena wykonania 1 m^2 podbudowy z chudego betonu obejmuje:

- prace pomiarowe i roboty przygotowawcze,
- oznakowanie robót,
- dostarczenie materiałów,
- wyprodukowanie mieszanki,
- transport na miejsce wbudowania,
- przygotowanie podłoża,
- dostarczenie, ustawienie, rozebranie i odwiezienie prowadnic oraz innych materiałów i urządzeń pomocniczych,
- rozłożenie i zagęszczenie mieszanki,
- ewentualne nacinanie szczelin,

Bieżące utrzymanie nawierzchni dróg publicznych gminnych, dróg wewnętrznych i innych terenów Gminy Miejskiej Ciechanów będących w zarządzie Prezydenta Miasta Ciechanów w okresie od daty podpisania umowy do 31 grudnia 2023 r.

- pielęgnacja wykonanej podbudowy,
- przeprowadzenie pomiarów i badań laboratoryjnych, wymaganych w specyfikacji technicznej.

10. PRZEPISY ZWIĄZANE

10.1. Normy

1. PN-EN 196-1:1996 Metody badania cementu. Oznaczanie wytrzymałości
2. PN-EN 196-2:1996 Metody badania cementu. Analiza chemiczna cementu
3. PN-EN 196-3:1996 Metody badania cementu. Oznaczanie czasu wiązania i stałości objętości
4. PN-EN 196-6:1996 Metody badania cementu. Oznaczanie stopnia zmielenia
5. PN-EN 197-1:2002 Cement. Część 1: Skład, wymagania i kryteria zgodności dotyczące cementu powszechnego użytku
6. PN-EN 206-1:2000 Beton. Część 1: Wymagania, właściwości, produkcja i zgodność

7. PN-EN 480-11:2000 Domieszki do betonu, zaprawy i zaczynu. Metody badań. Oznaczanie charakterystyki porów powietrznych w stwardniałym betonie
8. PN-EN 934-2:1999 Domieszki do betonu, zaprawy i zaczynu. Domieszki do betonu. Definicje i wymagania
9. PN-B-04481:1988 Grunty budowlane. Badania laboratoryjne
10. PN-B-06250:1988 Beton zwykły
11. PN-B-06714-15:1991 Kruszywa mineralne. Badania. Oznaczanie składu ziarnowego
12. PN-B-06714-37:1980 Kruszywa mineralne. Badania. Oznaczanie rozpadu krzemianowego
13. PN-B-06714-39: 1978 Kruszywa mineralne. Badania. Oznaczanie rozpadu żelazawego
14. PN-B-11111: 1996 Kruszywa mineralne. Kruszywa naturalne do nawierzchni drogowych; żwir i mieszanka
15. PN-B-11112: 1996 Kruszywa mineralne. Kruszywa łamane do nawierzchni drogowych
16. PN-B-11113: 1996 Kruszywa mineralne. Kruszywa naturalne do nawierzchni drogowych; piasek
17. PN-B-23004: 1988 Kruszywa mineralne. Kruszywa sztuczne. Kruszywa z żużła wielkopieczowego kawałkowego
18. PN-B-32250: 1988 Materiały budowlane. Woda do betonów i zapraw
19. PN-P-01715 : 1985 Włókniny. Zestawienie wskaźników technologicznych i użytkowych oraz metod badań
20. PN-S-96013 : 1997 Drogi samochodowe. Podbudowa z chudego betonu. Wymagania i badania
21. PN-S-96014 : 1997 Drogi samochodowe i lotniskowe. Podbudowa z betonu cementowego pod nawierzchnią ulepszoną.
22. BN-88/6731-08 Cement. Transport i przechowywanie
23. BN-68/8931-04 Drogi samochodowe. Pomiar równości nawierzchni planografem i łatą.

10.2. Inne dokumenty

24. Katalog typowych konstrukcji nawierzchni podatnych i półsztywnych, IBDiM, Warszawa, 1997

Bieżące utrzymanie nawierzchni dróg publicznych gminnych, dróg wewnętrznych i innych terenów Gminy Miejskiej Ciechanów będących w zarządzie Prezydenta Miasta Ciechanów w okresie od daty podpisania umowy do 31 grudnia 2023 r.

25. Katalog typowych konstrukcji nawierzchni sztywnych, IBDiM, Warszawa, 2001

26. WT/MK-CZDP84. Wytyczne techniczne oceny jakości grysów i żwirów kruszonych z naturalnie rozdrobnionego surowca skalnego przeznaczonych do nawierzchni drogowych, CZDP, Warszawa, 1984

Bieżące utrzymanie nawierzchni dróg publicznych gminnych, dróg wewnętrznych i innych terenów Gminy Miejskiej Ciechanów będących w zarządzie Prezydenta Miasta Ciechanów w okresie od daty podpisania umowy do 31 grudnia 2023 r.

D - 04.06.01b PODBUDOWA Z BETONU CEMENTOWEGO

1. WSTĘP

1.1. Przedmiot OST

Przedmiotem niniejszej ogólnej specyfikacji technicznej (OST) są wymagania dotyczące wykonania i odbioru robót związanych z wykonaniem podbudowy z betonu cementowego.

1.2. Zakres stosowania OST

Ogólna specyfikacja techniczna (OST) jest materiałem pomocniczym do opracowania szczegółowej specyfikacji technicznej (SST) stosowanej jako dokument przetargowy i kontraktowy przy zleceniu i realizacji robót na drogach, ulicach i placach.

1.3. Zakres robót objętych OST

Ustalenia zawarte w niniejszej specyfikacji dotyczą zasad prowadzenia robót związanych z wykonaniem i odbiorem podbudowy z betonu cementowego pod nawierzchnię ulepszoną dróg i ulic o ruchu ciężkim oraz podbudów pod nawierzchnię parkingów, placów postojowych itp.

1.4. Określenia podstawowe

- 1.4.1.** Podbudowa - dolna część nawierzchni służąca do przenoszenia obciążeń od ruchu na podłoże.
- 1.4.2.** Podbudowa z betonu cementowego - warstwa zagęszczonej mieszanki betonowej, która po osiągnięciu wytrzymałości na ściskanie odpowiadającej klasie betonu B 15 (lub wyjątkowo wyższej), stanowi fragment nośnej części nawierzchni, służący do przenoszenia obciążeń od ruchu na podłoże.
- 1.4.3.** Klasa betonu - symbol literowo-liczbowy (np. betonu klasy B 15 przy $R_{\square} = 15$ MPa), określający wytrzymałość gwarantowaną betonu (R_{\square}).
- 1.4.4.** Mieszanka betonowa - mieszanina wszystkich składników użytych do wykonania betonu przed zagęszczeniem.
- 1.4.5.** Szczelina skurczowa pełna - szczelina dzieląca płyty betonowe na całej grubości i umożliwiająca tylko kurczenie się płyt.
- 1.4.6.** Szczelina skurczowa pozorna - szczelina dzieląca płyty betonowe w części górnej przekroju poprzecznego.
- 1.4.7.** Masa zalewowa na gorąco - mieszanina składająca się z asfaltu drogowego, modyfikowanego dodatkiem kauczuku lub żywic syntetycznych, wypełniaczy i innych dodatków uszlachetniających, przeznaczona do wypełniania szczelin nawierzchni na gorąco.
- 1.4.8.** Masa zalewowa na zimno - mieszanina żywic syntetycznych jedno- lub dwuskładnikowych, zawierająca konieczne dodatki uszlachetniające i wypełniające, przeznaczona do wypełniania szczelin na zimno.
- 1.4.9.** Wkładki uszczelniające do szczelin - elastyczne profile zamknięte lub otwarte, zwykle wykonane z tworzywa sztucznego, wciskane w szczelinę w celu jej uszczelnienia.
- 1.4.10.** Wskaźnik różnoziarnistości - wielkość charakteryzująca grunty niespoiste, określona wg wzoru $U = d_{60} : d_{10}$, gdzie d_{60} - średnica oczek sita, przez które przechodzi 60% gruntu, d_{10} - średnica oczek sita, przez które przechodzi 10% gruntu.
- 1.4.11.** Pozostałe określenia podstawowe są zgodne z obowiązującymi, odpowiednimi polskimi normami i z definicjami podanymi w OST D-M-00.00.00 „Wymagania ogólne” [1] pkt 1.4.

Bieżące utrzymanie nawierzchni dróg publicznych gminnych, dróg wewnętrznych i innych terenów Gminy Miejskiej Ciechanów będących w zarządzie Prezydenta Miasta Ciechanów w okresie od daty podpisania umowy do 31 grudnia 2023 r.

1.5. Ogólne wymagania dotyczące robót

Ogólne wymagania dotyczące robót podano w OST D-M-00.00.00 „Wymagania ogólne” [1] pkt 1.5.

2. MATERIAŁY

2.1. Ogólne wymagania dotyczące materiałów

Ogólne wymagania dotyczące materiałów, ich pozyskiwania i składowania, podano w OST D-M-00.00.00 „Wymagania ogólne” [1] pkt 2.

2.2. Materiały do wykonania robót

2.2.1. Zgodność materiałów z dokumentacją projektową i aprobatą techniczną

Materiały do wykonania podbudowy z betonu cementowego powinny być zgodne z ustaleniami dokumentacji projektowej lub SST oraz z aprobatą techniczną IBDiM.

2.2.2. Cement

Do produkcji mieszanki betonowej należy stosować cementy odpowiadające wymaganiom PN-EN 197-1:2002 [8] klasy 32,5: cement portlandzki CEM I, mieszany CEM II, hutniczy CEM III lub inne zaakceptowane przez Inżyniera.

2.2.3. Kruszywo

Do wytwarzania mieszanki betonowej należy stosować kruszywo mineralne naturalne, grys z otoczków lub surowca skalnego, kruszywo z żużła wielkopieczowego kawałkowego oraz mieszanki tych kruszyw.

Uziarnienie kruszywa wchodzącego w skład mieszanki betonowej powinno być tak dobrane, aby mieszanka ta wykazywała maksymalną szczelność i urabialność przy minimalnym zużyciu cementu i wody.

Właściwości kruszywa oraz ich cechy fizyczne i chemiczne powinny odpowiadać wymaganiom określonym w PN-S-96014:1997 [10].

2.2.4. Woda

Do wytwarzania mieszanki betonowej i pielęgnacji podbudowy należy używać wody określonej w PN-S-96014:1997 [10].

Bez badań laboratoryjnych można stosować wodociągową wodę pitną.

2.2.5. Domieszki do betonu

W celu zmiany warunków wiązania i twardnienia, poprawy właściwości betonu i mieszanki betonowej oraz ograniczenia zawartości cementu mogą być stosowane domieszki według PN-EN 934-2:1999 [9].

Przy wyborze domieszki należy uwzględnić jej zgodność z cementem. Zaleca się wykonać badanie zgodności w laboratorium oraz sprawdzić na odcinku próbnym.

2.2.6. Zalewa drogowa lub wkładki uszczelniające w szczelinach

Do wypełnienia szczelin w podbudowie betonowej należy stosować specjalne masy zalewowe, wbudowywane na gorąco lub na zimno, względnie wkładki uszczelniające, posiadające aprobatę techniczną IBDiM.

2.2.7. Stal zbrojeniowa

W przypadku przewidywania zbrojenia płyt betonowych, stal zbrojeniowa powinna odpowiadać wymaganiom określonym w PN-S-96014:1997 [10].

2.2.8. Materiały do pielęgnacji podbudowy

Bieżące utrzymanie nawierzchni dróg publicznych gminnych, dróg wewnętrznych i innych terenów Gminy Miejskiej Ciechanów będących w zarządzie Prezydenta Miasta Ciechanów w okresie od daty podpisania umowy do 31 grudnia 2023 r.

Do pielęgnacji świeżo ułożonej podbudowy z betonu cementowego należy stosować:

- preparaty powłokowe,
- folie z tworzyw sztucznych.

Dopuszcza się pielęgnację warstwą piasku naturalnego, bez zanieczyszczeń organicznych lub warstwą włókniny o grubości, przy obciążeniu 2 kPa, co najmniej 5 mm, utrzymywanej w stanie wilgotnym przez zraszanie wodą.

2.2.9. Beton

Zawartość cementu w 1 m³ zagęszczonej mieszanki betonowej nie powinna przekraczać 250 kg.

Konsystencja mieszanki betonowej powinna być co najmniej gęstoplastyczna.

W podbudowie należy stosować beton o wytrzymałości odpowiadającej klasie B 15. W przypadkach szczególnych dopuszcza się stosowanie betonu o klasie wyższej.

Nasiąkliwość betonu nie powinna przekraczać 7% (m/m).

Średnia wytrzymałość na ściskanie próbek zamrażanych, badanych zgodnie z PN-S-96014:1997 [10], nie powinna być mniejsza niż 80% wartości średniej wytrzymałości próbek niezamrażanych.

3. SPRZĘT

3.1. Ogólne wymagania dotyczące sprzętu

Ogólne wymagania dotyczące sprzętu podano w OST D-M-00.00.00 „Wymagania ogólne” [1] pkt 3.

3.2. Sprzęt stosowany do wykonania robót

Wykonawca przystępujący do wykonania podbudowy z betonu cementowego powinien wykazać się możliwością korzystania z następującego sprzętu:

- wytwórni stacjonarnej typu ciąglego do wytwarzania mieszanki betonowej lub odpowiedniej wielkości betoniarek,
- przewoźnych zbiorników na wodę,
- układarek albo równiarek do rozkładania mieszanki betonowej,
- mechanicznych listw wibracyjnych do zagęszczania mieszanki betonowej,
- walców wibracyjnych, zagęszczarek płytowych, małych walców wibracyjnych, m.in. do zagęszczania w miejscach trudno dostępnych.

4. TRANSPORT

4.1. Ogólne wymagania dotyczące transportu

Ogólne wymagania dotyczące transportu podano w OST D-M-00.00.00 „Wymagania ogólne” [1] pkt 4.

4.2. Transport materiałów

Materiały sypkie, stal, domieszki można przewozić dowolnymi środkami transportu, w warunkach zabezpieczających je przed zanieczyszczeniem, zmieszaniem z innymi materiałami i nadmiernym zawilgoceniem.

Cement luzem należy przewozić cementowozami, natomiast workowany można przewozić dowolnymi środkami transportu, w sposób zabezpieczony przed zawilgoceniem.

Masy zalewowe, wkładki uszczelniające, materiały do pielęgnacji należy dostarczać zgodnie z warunkami podanymi w aprobatkach technicznych lub ustaleniach producentów.

5. WYKONANIE ROBÓT

5.1. Ogólne zasady wykonania robót

Ogólne zasady wykonania robót podano w OST D-M-00.00.00 „Wymagania ogólne” [1] pkt 5.

Bieżące utrzymanie nawierzchni dróg publicznych gminnych, dróg wewnętrznych i innych terenów Gminy Miejskiej Ciechanów będących w zarządzie Prezydenta Miasta Ciechanów w okresie od daty podpisania umowy do 31 grudnia 2023 r.

5.2. Zasady wykonywania robót

Konstrukcja i sposób wykonania robót powinny być zgodne z dokumentacją projektową i SST. W przypadku braku wystarczających danych można korzystać z ustaleń podanych w niniejszej specyfikacji oraz z informacji podanych w załączniku 1.

Podstawowe czynności przy wykonywaniu robót obejmują:

1. roboty przygotowawcze,
2. wykonanie podbudowy,
3. pielęgnację podbudowy,
4. roboty wykończeniowe.

5.3. Roboty przygotowawcze

5.3.1. Wstępne roboty przygotowawcze

Przed przystąpieniem do robót należy, na podstawie dokumentacji projektowej, SST lub wskazań Inżyniera:

- ustalić lokalizację terenu robót,
- przeprowadzić obliczenia i pomiary geodezyjne niezbędne do szczegółowego wytyczenia robót oraz ustalenia danych wysokościowych,
- usunąć przeszkody, np. drzewa, krzaki, obiekty, elementy dróg, ogrodzeń itd..

Zaleca się korzystanie z ustaleń OST D-01.00.00 [2] w zakresie niezbędnym do wykonania robót przygotowawczych

5.3.2. Przygotowanie podłoża

Grunty na podłożu powinny być jednorodne i zabezpieczone przed nadmiernym zawilgoceniem i ujemnymi skutkami przemarzania.

Koryto pod podbudowę należy wykonać według ustaleń dokumentacji projektowej, zgodnie z wymaganiami OST D-04.01.01 [4].

Ewentualne wykonanie robót ziemnych powinno odpowiadać wymaganiom OST D-02.00.00 [3].

Rzędne podłoża nie powinny mieć, w stosunku do rzędnych projektowanych, odchyłek większych niż ± 2 cm.

Wskaźnik zagęszczenia gruntu powinien wynosić (wg PN-S-96014:1997 [10]):

- a) w górnej warstwie do głębokości 20 cm - co najmniej 103% zagęszczenia uzyskanego w laboratorium metodą I lub II,
- b) w warstwie niższej do głębokości 50 cm - co najmniej 100% zagęszczenia uzyskanego jak wyżej,
- c) w nasypach wyższych niż 50 cm: w warstwie dolnej poniżej 50 cm - co najmniej 95% zagęszczenia uzyskanego jak wyżej.

W przypadku występowania w podłożu gruntów piaszczystych równouziarnionych (o wskaźniku różnoziarnistości nie większym niż 5) należy je doziarnić albo ulepszyć cementem lub aktywnymi popiołami lotnymi.

W przypadku dróg o natężeniu powyżej 335 osi obliczeniowych (100 kN) na dobę na pas obliczeniowy, zaleca się wzmocnić górną warstwę podłoża o grubości od 10 cm do 20 cm kilkuprocentowym dodatkiem cementu, niezależnie od rodzaju gruntu i konstrukcji nawierzchni.

W przypadku gruntów dobrze uziarnionych (o wskaźniku różnoziarnistości większym niż 5), oraz wskaźniku piaszkowym większym niż 35 i niskiego poziomu wód gruntowych nie stwarzającego niebezpieczeństwa nadmiernego nawilgocenia gruntu bezpośrednio pod nawierzchnią, dopuszcza się układanie warstwy betonu na gruncie miejscowym po uprzednim ułożeniu na nim warstwy poślizgowej o grubości od 2 cm do 3 cm z bitumowanego piasku lub żwiru, albo po ułożeniu papy lub folii.

5.3.3. Warstwa odsączająca

Bieżące utrzymanie nawierzchni dróg publicznych gminnych, dróg wewnętrznych i innych terenów Gminy Miejskiej Ciechanów będących w zarządzie Prezydenta Miasta Ciechanów w okresie od daty podpisania umowy do 31 grudnia 2023 r.

Jeśli dokumentacja projektowa przewiduje wykonanie warstwy odsączającej, zapewniającej dobre odprowadzenie wody na podłożu nieprzepuszczalnym, to powinna ona odpowiadać wymaganiom OST D-04.02.01 [5].

Jeśli dokumentacja projektowa nie ustala inaczej, to grubość warstwy odsączającej powinna wynosić co najmniej 15 cm, a materiał na warstwę odsączającą powinien być mrozoodporny o wskaźniku wodoprzepuszczalności nie mniejszym niż 8 m na dobę.

5.4. Układanie mieszanki betonowej

5.4.1. Projektowanie mieszanki betonowej

Ustalenie składu mieszanki betonowej powinno odpowiadać wymaganiom PN-S-96014:1997 [10] oraz punktu 2.2.9 niniejszej specyfikacji.

Podczas projektowania składu betonu należy wykonać próbne zaroby w celu sprawdzenia właściwości mieszanki w zakresie oznaczenia konsystencji, zawartości powietrza i oznaczenia gęstości.

5.4.2. Warunki przystąpienia do robót

Podbudowę z betonu cementowego zaleca się wykonywać przy temperaturze powietrza od 5°C do 25°C. Dopuszcza się wykonywanie podbudowy w temperaturze powietrza powyżej 25°C pod warunkiem nieprzekroczenia temperatury mieszanki betonowej powyżej 30°C. Wykonywanie podbudowy w temperaturze poniżej 5°C dopuszcza się pod warunkiem stosowania zabiegów specjalnych, pozwalających na utrzymanie temperatury mieszanki betonowej powyżej 5°C przez okres co najmniej 3 dni.

Betonowania nie można wykonywać podczas opadów deszczu.

5.4.3. Wytwarzanie mieszanki betonowej

Mieszankę betonową o składzie zawartym w receptce laboratoryjnej, należy wytwarzać w wytwórniach betonu, zapewniających ciągłość produkcji i gwarantujących otrzymanie jednorodnej mieszanki.

Mieszanka po wyprodukowaniu powinna być od razu transportowana na miejsce wbudowania w sposób zabezpieczający przed segregacją i wysychaniem.

5.4.4. Wbudowanie mieszanki betonowej

Wbudowanie mieszanki betonowej w podbudowę należy wykonywać mechanicznie, przy zastosowaniu odpowiedniego sprzętu, zapewniającego równomierne rozłożenie masy oraz zachowanie jej jednorodności.

Dopuszcza się ręczne wbudowywanie mieszanki betonowej przy wykonywaniu małych robót, w tym o nieregularnych kształtach powierzchni, po uzyskaniu zgody Inżyniera.

Wbudowanie mieszanki betonowej odbywa się za pomocą maszyn poruszających się po prowadnicach. Prowadnice powinny być tak skonstruowane, aby spełniały równocześnie rolę deskowań i dlatego od strony wewnętrznej powinny być zabezpieczone przed przyczepnością betonu (np. natłuszczone olejem mineralnym). Prowadnice powinny być przytwierdzone do podłoża w sposób uniemożliwiający ich przemieszczanie i zapewniający ciągłość na złączach. Powierzchnie styku prowadnic z mieszanką betonową muszą być gładkie, czyste i pozbawione resztek stwardniałego betonu.

Ustawienie prowadnic winno być takie, aby zapewniało uzyskanie przez podbudowę wymaganej niwelety, spadków podłużnych i poprzecznych.

Zdjęcie prowadnic może nastąpić nie wcześniej niż po upływie 36 godzin od zakończenia betonowania płyt w temperaturze otoczenia powyżej 10°C, a przy temperaturze otoczenia niższej - nie wcześniej niż po upływie 48 godzin. Prowadnice powinny być zdejmowane bez uszkodzenia wykonanej podbudowy.

Przy stosowaniu deskowania ślizgowego (przesuwne), wbudowywanie mieszanki betonowej dokonuje się układarką mechaniczną, która przesuwając się formuje płytę podbudowy, ograniczając ją z boku deskowaniem ślizgowym, bez stosowania prowadnic.

5.4.5. Zbrojenie płyt

Bieżące utrzymanie nawierzchni dróg publicznych gminnych, dróg wewnętrznych i innych terenów Gminy Miejskiej Ciechanów będących w zarządzie Prezydenta Miasta Ciechanów w okresie od daty podpisania umowy do 31 grudnia 2023 r.

Jeśli dokumentacja projektowa przewiduje zbrojenie płyt w przypadkach spodziewanych nierównomiernych osiadań podłoża (np. na nasypach przy mostach, wiaduktach, nad przepustami lub wykopami kanalizacyjnymi), to rozmieszczenie, długości, średnice i rodzaje stali powinny być zgodne z ustaleniami dokumentacji projektowej i punktu 2.2.7 niniejszej specyfikacji.

5.4.6. Zagęszczanie mieszanki betonowej

Do zagęszczania mieszanki betonowej w podbudowie należy stosować odpowiednie mechaniczne urządzenia wibracyjne, zapewniające jednolite jej zagęszczenie.

Powierzchnia warstwy zagęszczonej powinna mieć jednolitą teksturę i połysk, a grube ziarna kruszywa powinny być widoczne lub powinny znajdować się bezpośrednio pod powierzchnią.

5.4.7. Szczeliny

Szczeliny powinny być wykonane zgodnie z dokumentacją projektową, dzieląc podbudowę na płyty kwadratowe lub prostokątne. Jeśli dokumentacja projektowa nie ustala inaczej, to stosunek długości płyt do ich szerokości nie powinien być większy niż 1,5 : 1.

W podbudowie wykonuje się tylko szczeliny skurczowe pełne i pozorne. Jeśli dokumentacja projektowa przewiduje wypełnienie spoin zalewami na gorąco lub masami na zimno, to sposób wykonania wypełnienia powinien odpowiadać ustaleniom OST D-05.03.04a [7], a w przypadku stosowania wkładek uszczelniających - ustaleniom producentów lub aprobat technicznych.

Szczeliny skurczowe pełne należy wykonywać na całej grubości płyty w miejscach ustalonych w dokumentacji projektowej oraz dodatkowo w bezpośrednim sąsiedztwie przepustów oraz między odcinkami betonowania, jeśli przerwa w betonowaniu trwała dłużej niż 1 godzinę.

Szczeliny skurczowe pozorne należy wykonywać przez nacinanie stwardniałego betonu tarczowymi pilami mechanicznymi do głębokości $1/3 \div 1/4$ grubości płyty.

Szczeliny konstrukcyjne należy wykonać na całej grubości płyty w miejscach połączeń podbudowy z elementami infrastruktury drogowej (krawężniki, studzienki, korytka itp.).

Jeśli dokumentacja projektowa przewiduje przykrycie podbudowy warstwami z mieszanek mineralno-asfaltowych to szczeliny, szerokości od 3 mm do 5 mm po pierwszym nacięciu betonu na głębokość około 35% grubości płyty, należy pozostawić bez poszerzania ich i wypełniania zalewą.

5.5. Pielęgnacja podbudowy

Bezpośrednio po zagęszczeniu należy świeży beton zabezpieczyć przed wyparowaniem wody przez pokrycie jego powierzchni materiałami według punktu 2.2.8. Należy to wykonać przed upływem 90 min od chwili zakończenia zagęszczania.

W przypadku pielęgnacji podbudowy wilgotną warstwą piasku lub grubej włókniny należy utrzymywać ją w stanie wilgotnym w czasie od siedmiu do dziesięciu dni. W przypadku gdy temperatura powietrza jest powyżej 25°C pielęgnację należy przedłużyć do 14 dni.

Stosowanie innych środków do pielęgnacji podbudowy wymaga każdorazowej zgody Inżyniera.

5.6. Roboty wykończeniowe

Roboty wykończeniowe powinny być zgodne z dokumentacją projektową i SST. Do robót wykończeniowych należą prace związane z dostosowaniem wykonanych robót do istniejących warunków terenowych, takie jak:

- odtworzenie przeszkód czasowo usuniętych, np. parkanów, ogrodzeń, nawierzchni, chodników, krawężników itp.,
- niezbędne uzupełnienia zniszczonej w czasie robót roślinności, tj. zatrawienia, krzewów, ew. drzew,
- roboty porządkujące otoczenie terenu robót.

Bieżące utrzymanie nawierzchni dróg publicznych gminnych, dróg wewnętrznych i innych terenów Gminy Miejskiej Ciechanów będących w zarządzie Prezydenta Miasta Ciechanów w okresie od daty podpisania umowy do 31 grudnia 2023 r.

5.7. Zasady układania na podbudowie z betonu cementowego następnej warstwy nawierzchni

Następną warstwę nawierzchni można układać po osiągnięciu przez beton podbudowy co najmniej 60% projektowanej wytrzymałości, lecz nie wcześniej niż po siedmiu dniach twardnienia podbudowy.

6. KONTROLA JAKOŚCI ROBÓT

6.1. Ogólne zasady kontroli jakości robót

Ogólne zasady kontroli jakości robót podano w OST D-M-00.00.00 „Wymagania ogólne” [1] pkt 6.

6.2. Badania przed przystąpieniem do robót

Przed przystąpieniem do robót Wykonawca powinien:

- uzyskać wymagane dokumenty, dopuszczające wyroby budowlane do obrotu i powszechnego stosowania (aprobaty techniczne, certyfikaty zgodności, deklaracje zgodności, ew. badania materiałów wykonane przez dostawców itp.),
- wykonać badania właściwości materiałów przeznaczonych do wykonania robót, określone w pktcie 2,
- sprawdzić cechy zewnętrzne gotowych materiałów z tworzyw i prefabrykowanych.

Wszystkie dokumenty oraz wyniki badań Wykonawca przedstawia Inżynierowi do akceptacji.

6.3. Badania w czasie robót i badania odbiorcze

Częstotliwość oraz zakres badań i pomiarów, które należy wykonać podaje tablica 1.

Tablica 1. Częstotliwość oraz zakres badań i pomiarów

Lp.	Wyszczególnienie badań i pomiarów	Częstotliwość badań	Wartości dopuszczalne
1	2	3	4
1	Badania kwalifikacyjne: sprawdzenie materiałów, ustalenie składu mieszanki	raz na etapie projektowania składu mieszanki i przy każdej zmianie materiału	wg pktu 2 i 5
2	– rzędne podłoża gruntowego	na 0,1 długości odbieranego odcinka	wg 5.3.2
	– zagęszczenie podłoża gruntowego	w 3 przekrojach na każdej działce roboczej	wg 5.3.2
1	– konsystencja mieszanki betonowej	2 razy w czasie zmiany roboczej	wg 2.2.9
	– wytrzymałość betonu na ściskanie	raz dziennie	wg 2.2.9
	– zgodność ułożenia zbrojenia	1/5 liczby płyt	wg dokumentacji projektowej
3	Badania odbiorcze po wykonaniu podbudowy	raz na każde 2000 m długości odbieranego odcinka	odchyłka grubości ± 1 cm, nasiąkliwość wg PN-S-96014:1997 [10] i pktu 2.2.9
	– grubość podbudowy		
	– nasiąkliwość betonu w podbudowie		

Bieżące utrzymanie nawierzchni dróg publicznych gminnych, dróg wewnętrznych i innych terenów Gminy Miejskiej Ciechanów będących w zarządzie Prezydenta Miasta Ciechanów w okresie od daty podpisania umowy do 31 grudnia 2023 r.

	– mrozoodporność betonu w podbudowie	na próbkach badanej nasiąkliwości	wg PN-S-96014 :1997 [10]
	– szerokość podbudowy	10 razy na 1 km	odchyłka szerokości ± 5 cm
	– równość w przekroju poprzecznym	10 razy na 1 km i w punktach głównych łuków poziomych	prześwity między łątą a powierzchnią ≤ 12 mm
	– spadki poprzeczne	jw.	odchylenia $\pm 0,5\%$ spadków zaprojektowanych
	– rzędne wysokościowe podbudowy	na 0,1 długości odbieranego odcinka podbudowy	odchylenie ± 10 mm od rzędnych zaprojektowanych
	– równość podbudowy w profilu podłużnym (badania planografem lub łątą 4-metrową)	w dziesięciu miejscach na każde 1000 m długości odcinka	nierówności ≤ 12 mm
	– wytrzymałość betonu w podbudowie (metodą nieniszczącą lub na próbkach wyciętych)	w trzech losowo wybranych miejscach na każdym kilometrze	wg PN-S-96014 :1997 [10]
	– ukształtowanie osi w planie	co 25 m i punktach głównych łuku dla autostrad i dróg ekspresowych i co 100 m dla pozostałych dróg	odchylenie od osi zaprojektowanej ≤ 3 cm dla autostrad i dróg ekspresowych i 5 cm dla pozostałych dróg
1	2	3	4
	– rozmieszczenie i wypełnienie szczelin	w dwóch miejscach losowo wybranych na każde 2000 m długości odcinka	ogłędziny zgodności z dokumentacją projektową

7. OBMIAR ROBÓT

7.1. Ogólne zasady obmiaru robót

Ogólne zasady obmiaru robót podano w OST D-M-00.00.00 „Wymagania ogólne” [1] pkt 7.

7.2. Jednostka obmiarowa

Jednostką obmiarową jest m² (metr kwadratowy) wykonanej podbudowy.

8. ODBIÓR ROBÓT

8.1. Ogólne zasady odbioru robót

Ogólne zasady odbioru robót podano w OST D-M-00.00.00 „Wymagania ogólne” [1] pkt 8.

Roboty uznaje się za wykonane zgodnie z dokumentacją projektową, SST i wymaganiami Inżyniera, jeżeli wszystkie pomiary i badania z zachowaniem tolerancji według pktu 6 dały wyniki pozytywne.

Bieżące utrzymanie nawierzchni dróg publicznych gminnych, dróg wewnętrznych i innych terenów Gminy Miejskiej Ciechanów będących w zarządzie Prezydenta Miasta Ciechanów w okresie od daty podpisania umowy do 31 grudnia 2023 r.

8.2. Odbiór robót zanikających i ulegających zakryciu

Odbiorowi robót zanikających i ulegających zakryciu podlegają:

- przygotowanie podłoża,
- ew. wykonanie warstwy odsączającej.

Odbiór tych robót powinien być zgodny z wymaganiami pktu 8.2 D-M-00.00.00 „Wymagania ogólne” [1] oraz niniejszej OST.

9. PODSTAWA PŁATNOŚCI

9.1. Ogólne ustalenia dotyczące podstawy płatności

Ogólne ustalenia dotyczące podstawy płatności podano w OST D-M-00.00.00 „Wymagania ogólne” [1] pkt 9.

9.2. Cena jednostki obmiarowej

Cena wykonania 1 m² podbudowy z betonu cementowego obejmuje:

- prace pomiarowe i roboty przygotowawcze,
- oznakowanie robót,
- przygotowanie podłoża,
- dostarczenie materiałów i sprzętu,
- wykonanie podbudowy z betonu cementowego według wymagań specyfikacji technicznej,
- przeprowadzenie pomiarów i badań wymaganych w niniejszej specyfikacji technicznej,
- odwiezienie sprzętu.

9.3. Sposób rozliczenia robót tymczasowych i prac towarzyszących

Cena wykonania robót określonych niniejszą OST obejmuje:

- roboty tymczasowe, które są potrzebne do wykonania robót podstawowych, ale nie są przekazywane Zamawiającemu i są usuwane po wykonaniu robót podstawowych,
- prace towarzyszące, które są niezbędne do wykonania robót podstawowych, niezaliczane do robót tymczasowych, jak geodezyjne wytyczenie robót itd.

10. PRZEPISY ZWIĄZANE

10.1. Ogólne specyfikacje techniczne (OST)

1.	D-M-00.00.00	Wymagania ogólne
2.	D-01.00.00	Roboty przygotowawcze
3.	D-02.00.00	Roboty ziemne
4.	D-04.01.01	Koryto wraz z profilowaniem i zagęszczaniem podłoża
5.	D-04.02.01	Warstwy odsączające i odcinające
6.	D-05.03.04	Nawierzchnia betonowa
7.	D-05.03.04a	Wypełnianie szczelin w nawierzchni z betonu cementowego

10.2. Polskie normy

8.	PN-EN 197-1: 2002	Cement. Część I: Skład, wymagania i kryteria zgodności dotyczące cementu powszechnego użytku
9.	PN-EN 934-2: 1999	Domieszki do betonu, zaprawy i zaczynu. Domieszki do betonu. Definicje i wymagania
10.	PN-S-96014:1997	Drogi samochodowe i lotniskowe. Podbudowa z betonu cementowego pod nawierzchnię ulepszoną. Wymagania i badania

Bieżące utrzymanie nawierzchni dróg publicznych gminnych, dróg wewnętrznych i innych terenów Gminy Miejskiej Ciechanów będących w zarządzie Prezydenta Miasta Ciechanów w okresie od daty podpisania umowy do 31 grudnia 2023 r.

10.3. Inne dokumenty

11. Katalog typowych konstrukcji nawierzchni sztywnych.
GDDP - IBDiM, Warszawa 2001

ZASADY WYKONYWANIA PODBUDOWY Z BETONU CEMENTOWEGO

(wg [10], [11]. W. Dębski: Mały poradnik drogowca, WKiŁ 1974
i E. Skaldawski: Podbudowy nawierzchni drogowych, WKiŁ 1979,
S. Rolla: Kontrola techniczno-ekonomiczna robót drogowych, WKiŁ 1967)

1.1. Cechy podbudowy

Podbudowa z betonu cementowego należy do konstrukcji sztywnych. Ziarna kruszywa po związaniu cementu i stwardnieniu betonu są tak silnie ze sobą spójne, że ich żadne wzajemne przesunięcia nie są możliwe. W związku z tym, podbudowa z betonu cementowego rozkłada ciśnienie na duże powierzchnie i może być stosowana na słabszym, o małej nośności podłożu.

Podbudowę z betonu cementowego stosuje się zwykle do wykonania warstwy (lub warstw) nośnych nawierzchni o ruchu ciężkim oraz przy wykonywaniu podbudów pod nawierzchnię parkingów i placów postojowych.

1.2. Grubość podbudowy

Orientacyjną grubość podbudowy z betonu cementowego, przyjmuje się zwykle 10 ÷ 25 cm, np. na podłożu niewysadzinowym, dla ruchu lekkiego 10 cm, ruchu średniego 12 cm, ruchu ciężkiego 15 cm, a na podłożu wysadzinowym, dla ruchu lekkiego 15 cm, ruchu średniego 20 cm, ruchu ciężkiego 25 cm.

1.3. Klasa betonu

W podbudowie zaleca się stosować beton o wytrzymałości odpowiadającej klasie B 15, a w przypadkach szczególnych można stosować beton o klasie wyższej, np. B 20, B 25.

Mieszanekę betonową wytwarza się z kruszywa naturalnego, łamanego kamiennego i żuźlowego lub mieszaniny tych rodzajów kruszyw, cementu i wody. Skład mieszanki betonowej może być różny w dość szerokich granicach, zależnie od rodzaju kruszywa, klasy cementu i żądanej konsystencji.

Orientacyjny skład mieszanki betonowej klasy B 15 na podbudowę o konsystencji gęstoplastycznej

Lp.	Rodzaj materiału	Jednostka	Zawartość w 1 m ³ mieszanki betonowej
1	Cement portlandzki klasy 32,5	t	0,23 ÷ 0,35
2	Kruszywo	m ³	0,70 ÷ 1,30
3	Woda	m ³	0,15 ÷ 0,25

1.4. Szczeliny w podbudowie

Szczeliny powinny dzielić podbudowę na płyty kwadratowe lub prostokątne. Stosunek długości płyt do ich szerokości nie powinien być większy niż 1,5 : 1. Odstęp między szczelinami może wynosić 5 ÷ 6 m, z tym że między szczelinami poprzecznymi nie powinien być większy niż 6 m.

W podbudowie betonowej wykonuje się tylko szczeliny skurczowe pełne i szczeliny skurczowe pozorne. Pełne szczeliny skurczowe wykonuje się na styku świeżo układanych płyt z płytami już poprzednio wykonanymi, szczeliny skurczowe pozorne - pomiędzy płytami układanymi w tym samym czasie. Mogą występować też szczeliny konstrukcyjne, wykonywane na całej wysokości przekroju płyty w miejscach połączeń podbudowy z elementami infrastruktury drogowej, takimi jak: krawężniki, studzienki kanalizacyjne, telefoniczne lub energetyczne. W osi podbudowy szerszej niż 6 m wykonuje się zwykle szczelinę podłużną.

Bieżące utrzymanie nawierzchni dróg publicznych gminnych, dróg wewnętrznych i innych terenów Gminy Miejskiej Ciechanów będących w zarządzie Prezydenta Miasta Ciechanów w okresie od daty podpisania umowy do 31 grudnia 2023 r.

Przy przewidywanym przykryciu podbudowy asfaltową warstwą ścieralną nie zaleca się wypełniać szczelin masą zalewową, gdyż rozmiękną one w czasie rozkładania mieszanki asfaltowej jezdni i zostaną uszkodzone już w czasie wałowania warstwy.

Przykłady konstrukcji szczelin przedstawiono na rysunku 1.1.

1.5. Układanie warstwy ścieralnej nawierzchni na podbudowie

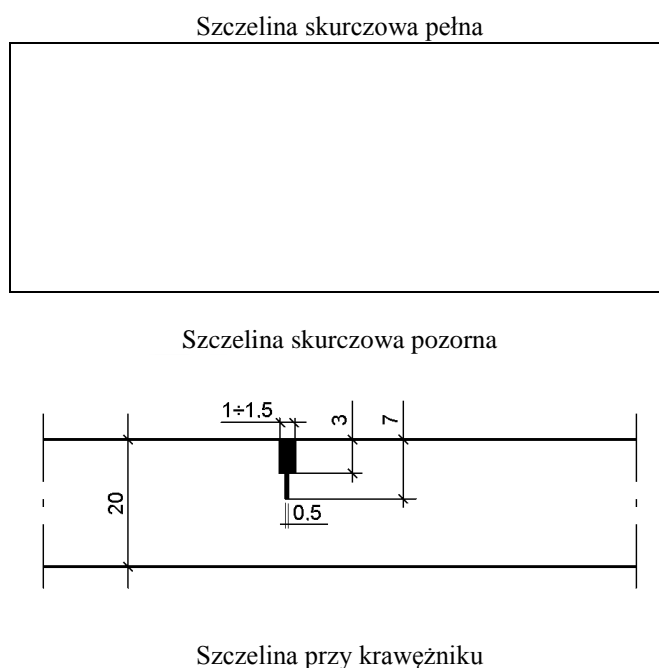
Na podbudowie z betonu cementowego najczęściej układa się warstwę ścieralną z mieszanek mineralno-asfaltowych oraz stosuje się niekiedy taką warstwę z betonu cementowego.

Warstwę ścieralną można układać po osiągnięciu przez beton podbudowy co najmniej 60 % projektowanej wytrzymałości, lecz nie wcześniej niż po siedmiu dniach twardnienia podbudowy.

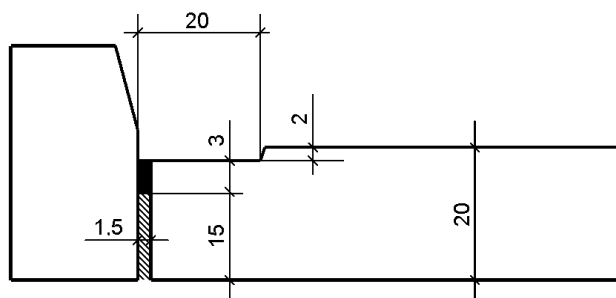
Powierzchnia betonu podbudowy może mieć drobne nierówności, zapewniające dobrą przyczepność do asfaltowej warstwy jezdnej. W celu zabezpieczenia asfaltowej warstwy jezdnej przed pękaniem nad szczelinami podbudowy, zaleca się stosować niezbyt długie płyty betonowe (np. 5 ÷ 6 m) i grubość warstwy jezdnej co najmniej 8 cm.

Jeśli szczeliny w podbudowie wypełniono zalewą, to istnieje możliwość pęknięcia później ułożonej asfaltowej warstwy ścieralnej. Można temu częściowo zapobiec np. smarując podbudowę wapnem gaszonym lub układając pasek papy na szerokości po 15 cm z każdej strony szczeliny.

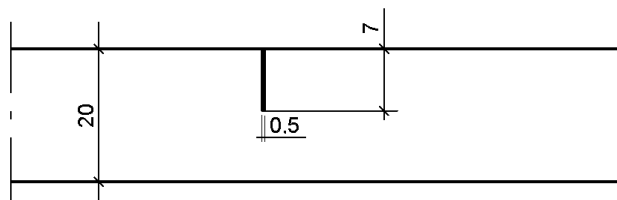
Rys. 1.1. Przykłady konstrukcji szczelin w podbudowie z betonu cementowego (wymiary w cm)



Bieżące utrzymanie nawierzchni dróg publicznych gminnych, dróg wewnętrznych i innych terenów Gminy Miejskiej Ciechanów będących w zarządzie Prezydenta Miasta Ciechanów w okresie od daty podpisania umowy do 31 grudnia 2023 r.



Szczelina nacięta w podbudowie (bez wypełnienia),
na której będzie ułożona warstwa ścierna z mieszanki mineralno-asfaltowej



Bieżące utrzymanie nawierzchni dróg publicznych gminnych, dróg wewnętrznych i innych terenów Gminy Miejskiej Ciechanów będących w zarządzie Prezydenta Miasta Ciechanów w okresie od daty podpisania umowy do 31 grudnia 2023 r.

D-04.08.01 WYRÓWNANIE PODBUDOWY MIESZANKAMI MINERALNO-ASFALTOWYMI

1. WSTĘP

1.1. Przedmiot OST

Przedmiotem niniejszej ogólnej specyfikacji technicznej (OST) są wymagania dotyczące wykonania i odbioru robót związanych z wykonaniem wyrównania poprzecznego i podłużnego podbudowy mieszankami mineralno-asfaltowymi.

1.2. Zakres stosowania OST

Ogólna specyfikacja techniczna (OST) stanowi obowiązującą podstawę opracowania szczegółowej specyfikacji technicznej (SST) stosowanej jako dokument przetargowy i kontraktowy przy zleceniu i realizacji robót na drogach krajowych i wojewódzkich.

Zaleca się wykorzystanie OST przy zleceniu robót na drogach miejskich i gminnych.

1.3. Zakres robót objętych OST

Ustalenia zawarte w niniejszej specyfikacji dotyczą zasad prowadzenia robót związanych z wykonaniem wyrównania poprzecznego i podłużnego podbudowy mieszankami mineralno-asfaltowymi.

1.4. Określenia podstawowe

1.4.1. Warstwa wyrównawcza - warstwa o zmiennej grubości układana na istniejącej warstwie w celu wyrównania jej nierówności w profilu podłużnym i poprzecznym.

1.4.2. Pozostałe określenia są zgodne z obowiązującymi, odpowiednimi polskimi normami i z definicjami podanymi w OST D-M-00.00.00 „Wymagania ogólne” oraz w OST D-05.03.05 „Nawierzchnia z betonu asfaltowego” pkt 1.4.

1.5. Ogólne wymagania dotyczące robót

Ogólne wymagania dotyczące robót podano w OST D-M-00.00.00 „Wymagania ogólne” pkt 1.5.

2. MATERIAŁY

2.1. Ogólne wymagania dotyczące materiałów

Ogólne wymagania dotyczące materiałów, ich pozyskiwania i składowania podano w OST D-M-00.00.00 „Wymagania ogólne” pkt 2.

2.2. Kruszywo

Do mieszanek mineralno-asfaltowych na warstwy wyrównawcze, wykonywanych i wbudowywanych na gorąco, należy stosować kruszywa spełniające wymagania określone w OST D-05.03.05 „Nawierzchnia z betonu asfaltowego” pkt 2.

2.3. Wypełniacz

Do mieszanek mineralno-asfaltowych na warstwy wyrównawcze należy stosować wypełniacz wapienny spełniający wymagania podane w OST D-05.03.05 „Nawierzchnia z betonu asfaltowego” pkt 2.

2.4. Lepszcza

Lepszcza powinny spełniać wymagania określone w OST D-05.03.05 „Nawierzchnia z betonu asfaltowego” pkt 2.

Bieżące utrzymanie nawierzchni dróg publicznych gminnych, dróg wewnętrznych i innych terenów Gminy Miejskiej Ciechanów będących w zarządzie Prezydenta Miasta Ciechanów w okresie od daty podpisania umowy do 31 grudnia 2023 r.

2.5. Składowanie materiałów

Dostawy i składowanie kruszyw, wypełniaczy i lepiszcz powinny być zgodne z wymaganiami określonymi w OST D-05.03.05 „Nawierzchnia z betonu asfaltowego” pkt 2.

3. SPRZĘT

3.1. Ogólne wymagania dotyczące sprzętu

Ogólne wymagania dotyczące sprzętu podano w OST D-M-00.00.00 „Wymagania ogólne” pkt 3.

3.2. Sprzęt do wykonania robót

Sprzęt do wykonania warstw wyrównawczych z mieszanek mineralno-asfaltowych został określony w OST D-05.03.05 „Nawierzchnia z betonu asfaltowego” pkt 3.

4. TRANSPORT

4.1. Ogólne wymagania dotyczące transportu

Ogólne wymagania dotyczące transportu podano w OST D-M-00.00.00 „Wymagania ogólne” pkt 4.

4.2. Transport materiałów

Transport kruszyw, wypełniacza i lepiszcz powinien spełniać wymagania określone w OST D-05.03.05 „Nawierzchnia z betonu asfaltowego” pkt 4.

4.3. Transport mieszanki mineralno-asfaltowej

Transport mieszanki mineralno-asfaltowej powinien spełniać wymagania określone w OST D-05.03.05 „Nawierzchnia z betonu asfaltowego” pkt 4.

5. WYKONANIE ROBÓT

5.1. Ogólne zasady wykonania robót

Ogólne zasady wykonania robót podano w OST D-M-00.00.00 „Wymagania ogólne” pkt 5.

5.2. Projektowanie mieszanek mineralno-asfaltowych

Zasady projektowania mieszanek mineralno-asfaltowych są określone w OST D.05.03.05 „Nawierzchnia z betonu asfaltowego” pkt 5.

5.3. Produkcja mieszanki mineralno-bitumicznej

Zasady produkcji, dozowania składników i ich mieszania są określone w OST D-05.03.05 „Nawierzchnia z betonu asfaltowego” pkt 5.

5.4. Zarób próbny

Zasady wykonania i badania podano w OST D-05.03.05 „Nawierzchnia z betonu asfaltowego” pkt 5.

5.5. Przygotowanie powierzchni podbudowy pod wyrównanie profilu masą mineralno-asfaltową

Przed przystąpieniem do wykonywania wyrównania poprzecznego i podłużnego powierzchni podbudowy powinna zostać oczyszczona z luźnego kruszywa, piasku oraz skropiona bitumem. Warunki wykonania oczyszczenia i skropienia podbudowy podane są w OST D-04.03.01 „Oczyszczenie i skropienie warstw konstrukcyjnych”.

Powierzchnię podbudowy, na której grubość warstwy wyrównawczej byłaby mniejsza od grubości minimalnej układanej warstwy wyrównawczej, należy sfrezować na głębokość pozwalającą na jej ułożenie. Frezowanie nawierzchni należy wykonać zgodnie z OST D-05.03.11 „Recykling”.

Bieżące utrzymanie nawierzchni dróg publicznych gminnych, dróg wewnętrznych i innych terenów Gminy Miejskiej Ciechanów będących w zarządzie Prezydenta Miasta Ciechanów w okresie od daty podpisania umowy do 31 grudnia 2023 r.

5.6. Układanie i zagęszczanie warstwy wyrównawczej

Minimalna grubość warstwy wyrównawczej uzależniona jest od grubości kruszywa w mieszance. Największy wymiar ziarn kruszywa nie powinien przekraczać 0,5 grubości układanej warstwy. Przed przystąpieniem do układania warstwy wyrównawczej Wykonawca powinien wyznaczyć niweletę układanej warstwy wzdłuż krawędzi podbudowy lub jej osi za pomocą stalowej linki, po której przesuwa się czujnik urządzenia sterującego układarką.

Maksymalna grubość układanej warstwy wyrównawczej nie powinna przekraczać 8 cm. Przy grubości przekraczającej 8 cm warstwę wyrównawczą należy wykonać w dwu lub więcej warstwach nie przekraczających od 6 do 8 cm.

Warstwę wyrównawczą układa się według zasad określonych w OST D-05.03.05 „Nawierzchnia z betonu asfaltowego” pkt 5.

Zagęszczenie warstwy wyrównawczej z mieszanki mineralno-asfaltowej wyprodukowanej i wbudowanej na gorąco odbywa się według zasad podanych w OST D-05.03.05 „Nawierzchnia z betonu asfaltowego” pkt 5.

Ze względu na zmienną grubość zagęszczanej warstwy wyrównawczej Wykonawca robót, na podstawie przeprowadzonych prób, przedstawi Inżynierowi do akceptacji sposób zagęszczania warstw wyrównawczych w zależności od ich grubości.

5.7. Utrzymanie wyrównanej podbudowy

Wykonawca jest odpowiedzialny za utrzymanie wyrównanej podbudowy we właściwym stanie, aż do czasu ułożenia na niej następnych warstw nawierzchni. Wszelkie uszkodzenia podbudowy Wykonawca naprawi na koszt własny.

6. KONTROLA JAKOŚCI ROBÓT

6.1. Ogólne zasady kontroli jakości robót

Ogólne zasady kontroli jakości robót podano w OST D-M-00.00.00 „Wymagania ogólne” pkt 6.

6.2. Badania przed przystąpieniem do robót

Przed przystąpieniem do robót Wykonawca powinien wykonać badania zgodnie z ustaleniami zawartymi w OST D-05.03.05 „Nawierzchnia z betonu asfaltowego” pkt 6, w zakresie obejmującym badania warstw leżących poniżej warstwy ścieralnej.

6.3. Badania w czasie robót

Częstotliwość oraz zakres badań i pomiarów w czasie wykonywania podbudowy podano w OST D-05.03.05 „Nawierzchnia z betonu asfaltowego” pkt 6.

6.4. Wymagania dotyczące cech geometrycznych wykonanego wyrównania podbudowy

Częstotliwość oraz zakres pomiarów dotyczących cech geometrycznych wykonanego wyrównania powinny być zgodne z określonymi w OST D-05.03.05 „Nawierzchnia z betonu asfaltowego” pkt 6.

7. OBMIAR ROBÓT

7.1. Ogólne zasady obmiaru robót

Ogólne zasady obmiaru robót podano w OST D-M-00.00.00 „Wymagania ogólne” pkt 7.

7.2. Jednostka obmiarowa

Jednostką obmiarową jest Mg (megagram) wbudowanej mieszanki mineralno-asfaltowej.

Bieżące utrzymanie nawierzchni dróg publicznych gminnych, dróg wewnętrznych i innych terenów Gminy Miejskiej Ciechanów będących w zarządzie Prezydenta Miasta Ciechanów w okresie od daty podpisania umowy do 31 grudnia 2023 r.

8. ODBIÓR ROBÓT

8.1. Ogólne zasady odbioru robót

Ogólne zasady odbioru robót podano w OST D-M-00.00.00 „Wymagania ogólne” pkt 8.

Roboty uznaje się za wykonane zgodnie z dokumentacją projektową, SST i wymaganiami Inżyniera, jeżeli wszystkie pomiary i badania z zachowaniem tolerancji według pkt 6 dały wyniki pozytywne.

8.2. Odbiór robót zanikających i ulegających zakryciu

Roboty związane z wykonaniem wyrównania podbudowy należą do robót ulegających zakryciu. Zasady ich odbioru są określone w OST D-M-00.00.00 „Wymagania ogólne” pkt 8.2.

9. PODSTAWA PŁATNOŚCI

9.1. Ogólne ustalenia dotyczące podstawy płatności

Ogólne ustalenia dotyczące podstawy płatności podano w OST D-M-00.00.00 „Wymagania ogólne” pkt 9.

9.2. Cena jednostki obmiarowej

Cena wykonania 1 Mg wyrównania podbudowy mieszanką mineralno-asfaltową obejmuje:

- prace pomiarowe i roboty przygotowawcze,
- oznakowanie robót,
- dostarczenie materiałów,
- wyprodukowanie mieszanki mineralno-asfaltowej,
- transport mieszanki na miejsce wbudowania,
- posmarowanie gorącym bitumem krawędzi urządzeń obcych,
- rozścielenie i zagęszczenie mieszanki zgodnie z założonymi spadkami i profilem,
- przeprowadzenie pomiarów i badań laboratoryjnych wymaganych w specyfikacji technicznej.

10. PRZEPISY ZWIĄZANE

Normy i przepisy związane z wykonaniem wyrównania podbudowy mieszankami mineralno-asfaltowymi wytwarzanymi i wbudowywanymi na gorąco są podane w OST D-05.03.05 „Nawierzchnia z betonu asfaltowego” pkt 10.

Bieżące utrzymanie nawierzchni dróg publicznych gminnych, dróg wewnętrznych i innych terenów Gminy Miejskiej Ciechanów będących w zarządzie Prezydenta Miasta Ciechanów w okresie od daty podpisania umowy do 31 grudnia 2023 r.

D-04.08.02 WYRÓWNANIE PODBUDOWY CHUDYM BETONEM

1. WSTĘP

1.1. Przedmiot OST

Przedmiotem niniejszej ogólnej specyfikacji technicznej (OST) są wymagania dotyczące wykonania i odbioru robót związanych z wykonaniem wyrównania poprzecznego i podłużnego podbudowy chudym betonem.

1.2. Zakres stosowania OST

Ogólna specyfikacja techniczna (OST) stanowi obowiązującą podstawę opracowania szczegółowej specyfikacji technicznej (SST) stosowanej jako dokument przetargowy i kontraktowy przy zleceniu i realizacji robót na drogach krajowych i wojewódzkich.

Zaleca się wykorzystanie OST przy zleceniu robót na drogach miejskich i gminnych.

1.3. Zakres robót objętych OST

Ustalenia zawarte w niniejszej specyfikacji dotyczą zasad prowadzenia robót związanych z wykonaniem wyrównania podbudowy chudym betonem.

1.4. Określenia podstawowe

1.4.1. Warstwa wyrównawcza - warstwa o zmiennej grubości układana na istniejącej warstwie w celu wyrównania jej nierówności w profilu poprzecznym i podłużnym.

1.4.2. Pozostałe określenia są zgodne z obowiązującymi, odpowiednimi polskimi normami i z definicjami podanymi w OST D-M-00.00.00 „Wymagania ogólne” pkt 1.4 oraz w OST D-04.06.01 „Podbudowa z chudego betonu” pkt 1.4.

1.5. Ogólne wymagania dotyczące robót

Ogólne wymagania dotyczące robót podano w OST D-M-00.00.00 „Wymagania ogólne” pkt 1.5.

2. MATERIAŁY

2.1. Ogólne wymagania dotyczące materiałów

Ogólne wymagania dotyczące materiałów, ich pozyskiwania i składowania podano w OST D-M-00.00.00 „Wymagania ogólne” pkt 2.

2.2. Materiały do wytworzenia mieszanki chudego betonu

Do wytworzenia mieszanki chudego betonu należy stosować materiały spełniające wymagania określone w OST D-04.06.01 „Podbudowa z chudego betonu” pkt 2.

2.3. Wymagania dla mieszanki mineralnej

Uziarnienie mieszanki mineralnej przeznaczonej do wytworzenia chudego betonu powinno odpowiadać wymaganiom określonym w OST D-04.06.01 „Podbudowa z chudego betonu” pkt 2.

2.4. Składowanie materiałów

Dostawy i składowanie kruszyw i cementu powinny być zgodne z wymaganiami określonymi w OST D-04.06.01 „Podbudowa z chudego betonu” pkt 2.

Bieżące utrzymanie nawierzchni dróg publicznych gminnych, dróg wewnętrznych i innych terenów Gminy Miejskiej Ciechanów będących w zarządzie Prezydenta Miasta Ciechanów w okresie od daty podpisania umowy do 31 grudnia 2023 r.

2.5. Wymagania dla chudego betonu na warstwy wyrównawcze podbudowy

Chudy beton powinien spełniać wymagania określone w OST D-04.06.01 „Podbudowa z chudego betonu” pkt 2.

Dopuszcza się, przy wykonywaniu badań kontrolnych, stosowanie próbek walcowych, przy czym otrzymany wynik wytrzymałości należy sprowadzić do wytrzymałości wzorcowej próbki sześcienniej o wymiarach 15 x 15 x 15 cm, wykorzystując następujące zależności:

$$R_{15} = 0,93 R_{\emptyset 8}$$

$$R_{15} = 1,10 R_{\emptyset 16}$$

3. SPRZĘT

3.1. Ogólne wymagania dotyczące sprzętu

Ogólne wymagania dotyczące sprzętu podano w OST D-M-00.00.00 „Wymagania ogólne” pkt 3.

3.2. Sprzęt do wykonania robót

Wykonawca przystępujący do robót powinien wykazać się możliwością korzystania z następującego, sprawnego technicznie sprzętu:

- wytwórni stacjonarnej do wytwarzania mieszanki betonowej,
- układarki lub równiarki do rozkładania mieszanki betonowej,
- walców stalowych gładkich statycznych lub wibracyjnych oraz ogumionych do zagęszczania mieszanki betonowej,
- zagęszczarek płytowych, ubijaków lub małych walców wibracyjnych do zagęszczania mieszanki w miejscach trudno dostępnych,
- polewaczek do pielęgnacji betonu.

3.3. Wymagania dla wytwórni i sprzętu

Wymagania szczegółowe dla wytwórni betonu i sprzętu do wykonania wyrównania podbudowy chudym betonem są określone w OST D-04.06.01 „Podbudowa z chudego betonu” pkt 3.

4. TRANSPORT

4.1. Ogólne wymagania dotyczące transportu

Ogólne wymagania dotyczące transportu podano w OST D-M-00.00.00 „Wymagania ogólne” pkt 4.

4.2. Transport materiałów

Transport kruszyw, cementu i wody powinien spełniać wymagania określone w OST D-04.06.01 „Podbudowa z chudego betonu” pkt 4.

4.3. Transport mieszanki betonowej

Transport mieszanki betonowej powinien spełniać wymagania określone w OST D-04.06.01 „Podbudowa z chudego betonu” pkt 4.

5. WYKONANIE ROBÓT

5.1. Ogólne zasady wykonania robót

Ogólne zasady wykonania robót podano w OST D-M-00.00.00 „Wymagania ogólne” pkt 5.

5.2. Projektowanie chudego betonu

Zasady projektowania chudego betonu są określone w OST D-04.06.01 „Podbudowa z chudego betonu” pkt 5.

Bieżące utrzymanie nawierzchni dróg publicznych gminnych, dróg wewnętrznych i innych terenów Gminy Miejskiej Ciechanów będących w zarządzie Prezydenta Miasta Ciechanów w okresie od daty podpisania umowy do 31 grudnia 2023 r.

5.3. Produkcja chudego betonu

Zasady produkcji chudego betonu są określone w OST D-04.06.01 „Podbudowa z chudego betonu” pkt 5.

5.4. Odcinek próbny

Zasady wykonania i badania odcinka próbnego podano w OST D-04.06.01 „Podbudowa z chudego betonu” pkt 5.

5.5. Przygotowanie powierzchni podbudowy pod wyrównanie profilu chudym betonem

Przed przystąpieniem do wykonywania wyrównania powierzchni podbudowy powinna zostać oczyszczona z wszelkich zanieczyszczeń zgodnie z OST D-04.03.01 „Oczyszczenie i skropienie warstw konstrukcyjnych” i zwilżona.

Prace pomiarowe powinny być wykonane w sposób umożliwiający wykonanie wyrównania podbudowy zgodnie z dokumentacją projektową.

Paliki lub szpilki do kontroli ukształtowania wyrównania podbudowy powinny być wcześniej przygotowane, odpowiednio zamocowane i utrzymywane w czasie robót przez Wykonawcę.

Paliki lub szpilki powinny być ustawione w osi drogi i w rzędach równoległych do osi drogi lub w inny sposób zaakceptowany przez Inżyniera.

Rozmieszczenie palików lub szpilek powinno umożliwiać naciągnięcie linki do wytyczenia robót w odstępach nie większych niż co 10 m. Po wytyczeniu wyrównania podbudowy należy ustawić wzdłuż istniejącej podbudowy prowadnice w taki sposób, aby wyznaczały one ściśle warstwę wyrównawczą podbudowy z chudego betonu w stanie niezagęszczonym. Prowadnice winny być ustawione stabilnie, w sposób wykluczający ich przesuwanie się w czasie układania i zagęszczania mieszanki betonowej.

5.6. Układanie i zagęszczanie warstwy wyrównawczej

Minimalna grubość układanej warstwy wyrównawczej wynosi 10 cm. Warstwę wyrównawczą układa się i zagęszcza według zasad określonych w OST D-04.06.01 „Podbudowa z chudego betonu” pkt 5.

5.7. Utrzymanie wyrównanej podbudowy

Wykonawca jest odpowiedzialny za utrzymanie wyrównanej podbudowy we właściwym stanie, aż do czasu ułożenia na niej następnych warstw nawierzchni. Wszelkie uszkodzenia podbudowy Wykonawca naprawi na koszt własny.

5.8. Pielęgnacja wyrównanej podbudowy

Pielęgnacja wyrównania podbudowy chudym betonem jest określona w OST D-04.06.01 „Podbudowa z chudego betonu” pkt 5.

6. KONTROLA JAKOŚCI ROBÓT

6.1. Ogólne zasady kontroli jakości robót

Ogólne zasady kontroli jakości robót podano w OST D-M-00.00.00 „Wymagania ogólne” pkt 6.

6.2. Badania przed przystąpieniem do robót

Przed przystąpieniem do robót Wykonawca powinien wykonać badania zgodnie z ustaleniami zawartymi w OST D-04.06.01 „Podbudowa z chudego betonu” pkt 6.

6.3. Badania w czasie robót

Częstotliwość oraz zakres badań i pomiarów w czasie wykonywania wyrównania podbudowy podano w OST D-04.06.01 „Podbudowa z chudego betonu” pkt 6.

Bieżące utrzymanie nawierzchni dróg publicznych gminnych, dróg wewnętrznych i innych terenów Gminy Miejskiej Ciechanów będących w zarządzie Prezydenta Miasta Ciechanów w okresie od daty podpisania umowy do 31 grudnia 2023 r.

6.4. Wymagania dotyczące cech geometrycznych wykonanego wyrównania podbudowy

Częstotliwość oraz zakres pomiarów dotyczących cech geometrycznych wykonanego wyrównania powinny być zgodne z określonymi dla podbudowy w OST D-04.06.01 „Podbudowa z chudego betonu” pkt 6.

7. OBMIAR ROBÓT

7.1. Ogólne zasady obmiaru robót

Ogólne zasady obmiaru robót podano w OST D-M-00.00.00 „Wymagania ogólne” pkt 7.

7.2. Jednostka obmiarowa

Jednostką obmiarową jest m³ (metr sześcienny) wbudowanej mieszanki chudego betonu.

8. ODBIÓR ROBÓT

8.1. Ogólne zasady odbioru robót

Ogólne zasady odbioru robót podano w OST D-M-00.00.00 „Wymagania ogólne” pkt 8.

Roboty uznaje się za wykonane zgodnie z dokumentacją projektową, SST i wymaganiami Inżyniera, jeżeli wszystkie pomiary i badania z zachowaniem tolerancji według pkt 6 dały wyniki pozytywne.

8.2. Odbiór robót zanikających i ulegających zakryciu

Roboty związane z wykonaniem wyrównania podbudowy należą do robót ulegających zakryciu. Zasady ich odbioru są określone w OST D-M-00.00.00 „Wymagania ogólne” pkt 8.2.

9. PODSTAWA PŁATNOŚCI

9.1. Ogólne ustalenia dotyczące podstawy płatności

Ogólne ustalenia dotyczące podstawy płatności podano w OST D-M-00.00.00 „Wymagania ogólne” pkt 9.

9.2. Cena jednostki obmiarowej

Cena wykonania 1m³ wyrównania podbudowy chudym betonem obejmuje:

- prace pomiarowe i roboty przygotowawcze,
- oznakowanie robót,
- dostarczenie materiałów,
- wyprodukowanie mieszanki chudego betonu,
- transport mieszanki na miejsce wbudowania,
- przygotowanie podbudowy,
- przygotowanie, ustawienie, rozebranie i odwiezienie prowadnic oraz innych materiałów i urządzeń pomocniczych,
- wbudowanie i zagęszczenie mieszanki zgodnie z założonymi spadkami i profilem,
- pielęgnację wykonanej warstwy,
- przeprowadzenie pomiarów i badań laboratoryjnych, wymaganych w specyfikacji technicznej.

10. PRZEPISY ZWIĄZANE

Normy i przepisy związane z wykonaniem wyrównania chudym betonem są podane w OST D-04.06.01 „Podbudowa z chudego betonu” pkt 10.

Bieżące utrzymanie nawierzchni dróg publicznych gminnych, dróg wewnętrznych i innych terenów Gminy Miejskiej Ciechanów będących w zarządzie Prezydenta Miasta Ciechanów w okresie od daty podpisania umowy do 31 grudnia 2023 r.

D-04.08.04 WYRÓWNANIE PODBUDOWY TŁUCZNIEM

1. WSTĘP

1.1. Przedmiot OST

Przedmiotem niniejszej ogólnej specyfikacji technicznej (OST) są wymagania dotyczące wykonania i odbioru robót związanych z wykonaniem wyrównania poprzecznego i podłużnego podbudowy tłuczniem.

1.2. Zakres stosowania OST

Ogólna specyfikacja techniczna (OST) stanowi obowiązującą podstawę opracowania szczegółowej specyfikacji technicznej (SST) stosowanej jako dokument przetargowy i kontraktowy przy zlecaniu i realizacji robót na drogach krajowych i wojewódzkich.

Zaleca się wykorzystanie OST przy zlecaniu robót na drogach miejskich i gminnych.

1.3. Zakres robót objętych OST

Ustalenia zawarte w niniejszej specyfikacji dotyczą zasad prowadzenia robót związanych z wykonaniem wyrównania podbudowy tłuczniem.

1.4. Określenia podstawowe

1.4.1. Warstwa wyrównawcza - warstwa o zmiennej grubości układana na istniejącej warstwie w celu wyrównania jej nierówności w profilu poprzecznym i podłużnym.

1.4.2. Pozostałe określenia są zgodne z obowiązującymi, odpowiednimi polskimi normami i z definicjami podanymi w OST D-M-00.00.00 „Wymagania ogólne” pkt 1.4 oraz w OST D-04.04.04 „Podbudowa z tłuczniem kamiennego” pkt 1.4.

1.5. Ogólne wymagania dotyczące robót

Ogólne wymagania dotyczące robót podano w OST D-M-00.00.00 „Wymagania ogólne” pkt 1.5.

2. MATERIAŁY

2.1. Ogólne wymagania dotyczące materiałów

Ogólne wymagania dotyczące materiałów, ich pozyskiwania i składowania podano w OST D-M-00.00.00 „Wymagania ogólne” pkt 2.

2.2. Materiały do wykonania wyrównania podbudowy tłuczniem

Do wyrównania podbudowy tłuczniem należy stosować materiały spełniające wymagania określone w OST D-04.04.04 „Podbudowa z tłuczniem kamiennego” pkt 2.

3. SPRZĘT

3.1. Ogólne wymagania dotyczące sprzętu

Ogólne wymagania dotyczące sprzętu podano w OST D-M-00.00.00 „Wymagania ogólne” pkt 3.

3.2. Sprzęt do wykonania robót

Do wykonania wyrównania podbudowy tłuczniem Wykonawca powinien dysponować sprzętem określonym w OST D-04.04.04 „Podbudowa z tłuczniem kamiennego” pkt 3.

Bieżące utrzymanie nawierzchni dróg publicznych gminnych, dróg wewnętrznych i innych terenów Gminy Miejskiej Ciechanów będących w zarządzie Prezydenta Miasta Ciechanów w okresie od daty podpisania umowy do 31 grudnia 2023 r.

4. TRANSPORT

4.1. Ogólne wymagania dotyczące transportu

Ogólne wymagania dotyczące transportu podano w OST D-M-00.00.00 „Wymagania ogólne” pkt 4.

4.2. Transport materiałów

Transport tłucznia i kłińca do wykonania wyrównania tłuczniem powinien spełniać wymagania określone w OST D-04.04.04 „Podbudowa z tłucznia kamiennego” pkt 4.

5. WYKONANIE ROBÓT

5.1. Ogólne zasady wykonania robót

Ogólne zasady wykonania robót podano w OST D-M-00.00.00 „Wymagania ogólne” pkt 5.

5.2. Przygotowanie powierzchni podbudowy do wyrównania tłuczniem

Przed przystąpieniem do wykonania wyrównania, powierzchnia podbudowy powinna zostać oczyszczona z wszelkich zanieczyszczeń, zgodnie z OST D-04.03.01 „Oczyszczenie i skropienie warstw konstrukcyjnych” pkt 5.

Powierzchnia podbudowy tłuczniowej lub podbudowy z kruszyw przewidziana do wyrównania, powinna zostać przed układaniem warstwy wyrównawczej zoskardowana na głębokość 7 cm. W miejscach gdzie grubość warstwy wyrównawczej jest mniejsza od grubości minimalnej warstwy wyrównawczej, istniejącą podbudowę należy wzruszyć na taką głębokość, aby wraz z przewidywaną warstwą wyrównawczą zapewniła po zagęszczeniu jej stabilność.

Prace pomiarowe powinny być wykonane w sposób umożliwiający wykonanie wyrównania podbudowy zgodnie z dokumentacją projektową.

Paliki lub szpilki do kontroli ukształtowania wyrównania podbudowy powinny być wcześniej przygotowane, odpowiednio zamocowane i utrzymywane w czasie robót przez Wykonawcę.

Paliki lub szpilki powinny być ustawione w osi drogi i w rzędach równoległych do osi drogi lub w inny sposób zaakceptowany przez Inżyniera. Rozmieszczenie palików lub szpilek powinno umożliwiać naciągnięcie linki do wytyczenia robót w odstępach nie większych niż co 10 m.

Po wytyczeniu wyrównania podbudowy należy ustawić wzdłuż istniejącej podbudowy prowadnice w taki sposób, aby wyznaczały one ściśle warstwę wyrównawczą podbudowy w stanie niezagęszczonym. Prowadnice winny być ustawione stabilnie, w sposób wykluczający ich przesuwanie się w czasie układania i zagęszczania kruszywa.

5.3. Wbudowanie i zagęszczenie kruszywa

Minimalna grubość układanej warstwy wyrównawczej z tłucznia nie może być po zagęszczeniu mniejsza od największego wymiaru ziarna w kruszywie. Warstwę wyrównawczą z tłucznia układa się według zasad określonych w OST D-04.04.04 „Podbudowa z tłucznia kamiennego” pkt 5.

5.4. Odcinek próbny

O ile przewidziano to w SST, Wykonawca powinien wykonać odcinek próbny, zgodnie z określonymi zasadami w OST D-04.04.04 „Podbudowa z tłucznia kamiennego” pkt 5.

6. KONTROLA JAKOŚCI ROBÓT

6.1. Ogólne zasady kontroli jakości robót

Ogólne zasady kontroli jakości robót podano w OST D-M-00.00.00 „Wymagania ogólne” pkt 6.

Bieżące utrzymanie nawierzchni dróg publicznych gminnych, dróg wewnętrznych i innych terenów Gminy Miejskiej Ciechanów będących w zarządzie Prezydenta Miasta Ciechanów w okresie od daty podpisania umowy do 31 grudnia 2023 r.

6.2. Badania przed przystąpieniem do robót

Przed przystąpieniem do robót Wykonawca powinien wykonać badania zgodnie z ustaleniami zawartymi w OST D-04.04.04 „Podbudowa z tłuczni kamiennego” pkt 6.

6.3. Badania w czasie robót

Częstotliwość oraz zakres badań i pomiarów w czasie wykonywania wyrównania podbudowy podano w OST D-04.04.04 „Podbudowa z tłuczni kamiennego” pkt 6.

6.4. Wymagania dotyczące cech geometrycznych wykonanego wyrównania podbudowy

Częstotliwość oraz zakres pomiarów dotyczących cech geometrycznych wykonanego wyrównania powinny być zgodne z określonymi dla podbudowy w OST D-04.04.04 „Podbudowa z tłuczni kamiennego” pkt 6.

7. OBMIAR ROBÓT

7.1. Ogólne zasady obmiaru robót

Ogólne zasady obmiaru robót podano w OST D-M-00.00.00 „Wymagania ogólne” pkt 7.

7.2. Jednostka obmiarowa

Jednostką obmiarową jest m³ (metr sześcienny) wbudowanego kruszywa.

8. ODBIÓR ROBÓT

8.1. Ogólne zasady odbioru robót

Ogólne zasady odbioru robót podano w OST D-M-00.00.00 „Wymagania ogólne” pkt 8.

Roboty uznaje się za wykonane zgodnie z dokumentacją projektową, SST i wymaganiami Inżyniera, jeżeli wszystkie pomiary i badania z zachowaniem tolerancji według pkt 6 dały wyniki pozytywne.

8.2. Odbiór robót zanikających i ulegających zakryciu

Roboty związane z wykonaniem wyrównania podbudowy należą do robót ulegających zakryciu. Zasady ich odbioru są określone w OST D-M-00.00.00 „Wymagania ogólne” pkt 8.2.

9. PODSTAWA PŁATNOŚCI

9.1. Ogólne ustalenia dotyczące podstawy płatności

Ogólne ustalenia dotyczące podstawy płatności podano w OST D-M-00.00.00 „Wymagania ogólne” pkt 9.

9.2. Cena jednostki obmiarowej

Cena wykonania 1m³ wyrównania podbudowy tłuczniem obejmuje:

- transport materiału na plac budowy,
- prace pomiarowe i roboty przygotowawcze,
- oznakowanie robót,
- dostarczenie materiałów na miejsce wbudowania,
- rozłożenie tłuczni,
- rozłożenie kruszywa klinującego,
- zagęszczenie rozścielonego i wyrównanego kruszywa,
- przeprowadzenie pomiarów i badań laboratoryjnych, wymaganych w specyfikacji technicznej.

Bieżące utrzymanie nawierzchni dróg publicznych gminnych, dróg wewnętrznych i innych terenów Gminy Miejskiej Ciechanów będących w zarządzie Prezydenta Miasta Ciechanów w okresie od daty podpisania umowy do 31 grudnia 2023 r.

10. PRZEPISY ZWIĄZANE

Normy i przepisy związane z wykonaniem wyrównania tłuczniem są podane w OST D-04.04.04 „Podbudowa z tłuczniem kamiennego” pkt 10.

Bieżące utrzymanie nawierzchni dróg publicznych gminnych, dróg wewnętrznych i innych terenów Gminy Miejskiej Ciechanów będących w zarządzie Prezydenta Miasta Ciechanów w okresie od daty podpisania umowy do 31 grudnia 2023 r.

D-04.08.05 WYRÓWNANIE PODBUDOWY KRUSZYWEM STABILIZOWANYM MECHANICZNIE

1. WSTĘP

1.1. Przedmiot OST

Przedmiotem niniejszej ogólnej specyfikacji technicznej (OST) są wymagania dotyczące wykonania i odbioru robót związanych z wykonaniem wyrównania poprzecznego i podłużnego podbudowy kruszywem stabilizowanym mechanicznie.

1.2. Zakres stosowania OST

Ogólna specyfikacja techniczna (OST) stanowi obowiązującą podstawę opracowania szczegółowej specyfikacji technicznej (SST) stosowanej jako dokument przetargowy i kontraktowy przy zleceniu i realizacji robót na drogach krajowych i wojewódzkich.

Zaleca się wykorzystanie OST przy zleceniu robót na drogach miejskich i gminnych.

1.3. Zakres robót objętych OST

Ustalenia zawarte w niniejszej specyfikacji dotyczą zasad prowadzenia robót związanych z wykonaniem wyrównania podbudowy:

- a) kruszywami łamanymi stabilizowanymi mechanicznie,
- b) żuzłem wielkopieczowym stabilizowanym mechanicznie.

1.4. Określenia podstawowe

1.4.1. Warstwa wyrównawcza - warstwa o zmiennej grubości układana na istniejącej warstwie w celu wyrównania jej nierówności w profilu poprzecznym i podłużnym.

1.4.2. Pozostałe określenia są zgodne z obowiązującymi, odpowiednimi polskimi normami i z definicjami podanymi w OST D-M-00.00.00 „Wymagania ogólne” pkt 1.4 oraz w OST D-04.04.00 „Podbudowy z kruszyw. Wymagania ogólne” pkt 1.4.

1.5. Ogólne wymagania dotyczące robót

Ogólne wymagania dotyczące robót podano w OST D-M-00.00.00 „Wymagania ogólne” pkt 1.5.

2. MATERIAŁY

2.1. Ogólne wymagania dotyczące materiałów

Ogólne wymagania dotyczące materiałów, ich pozyskiwania i składowania podano w OST D-M-00.00.00 „Wymagania ogólne” pkt 2.

2.2. Materiały do wykonania wyrównania podbudowy kruszywem stabilizowanym mechanicznie

Do wyrównania podbudowy kruszywem stabilizowanym mechanicznie należy stosować materiały spełniające wymagania określone w:

- OST D-04.04.00 „Podbudowy z kruszyw. Wymagania ogólne” pkt 2,
- OST D-04.04.02 „Podbudowa z kruszywa łamanego stabilizowanego mechanicznie” pkt 2,
- OST D-04.04.03 „Podbudowa z żuzła wielkopieczowego stabilizowanego mechanicznie” pkt 2.

2.3. Składowanie materiałów

Kruszywa używane do robót należy składować w zasięgach materiałowych na podłożu utwardzonym, dobrze odwodnionym w warunkach zabezpieczających je przed zmieszaniem z innymi gatunkami kruszyw i frakcjami.

Bieżące utrzymanie nawierzchni dróg publicznych gminnych, dróg wewnętrznych i innych terenów Gminy Miejskiej Ciechanów będących w zarządzie Prezydenta Miasta Ciechanów w okresie od daty podpisania umowy do 31 grudnia 2023 r.

Materiał w okresie składowania nie może ulec zanieczyszczeniu.

3. SPRZĘT

3.1. Ogólne wymagania dotyczące sprzętu

Ogólne wymagania dotyczące sprzętu podano w OST D-M-00.00.00 „Wymagania ogólne” pkt 3.

3.2. Sprzęt do wykonania robót

Do wykonania wyrównania podbudowy kruszywem łamanym stabilizowanym mechanicznie Wykonawca powinien dysponować sprzętem określonym w OST D-04.04.00 „Podbudowy z kruszyw. Wymagania ogólne” pkt 3.

4. TRANSPORT

4.1. Ogólne wymagania dotyczące transportu

Ogólne wymagania dotyczące transportu podano w OST D-M-00.00.00 „Wymagania ogólne” pkt 4.

4.2. Transport materiałów

Transport kruszyw powinien spełniać wymagania określone w OST D-04.04.00 „Podbudowy z kruszyw. Wymagania ogólne” pkt 4.

5. WYKONANIE ROBÓT

5.1. Ogólne zasady wykonania robót

Ogólne zasady wykonania robót podano w OST D-M-00.00.00 „Wymagania ogólne” pkt 5.

5.2. Wytwarzanie mieszanki kruszywa

Zasady i warunki wytwarzania mieszanki kruszywa powinny spełniać wymagania określone w OST D-04.04.02 „Podbudowa z kruszywa łamanego stabilizowanego mechanicznie” pkt 5.

5.3. Przygotowanie powierzchni podbudowy do wyrównania kruszywem stabilizowanym mechanicznie

Przed przystąpieniem do wykonywania wyrównania powierzchnia podbudowy powinna zostać oczyszczona z wszelkich zanieczyszczeń, zgodnie z OST D-04.03.01 „Oczyszczenie i skroplenie warstw konstrukcyjnych” pkt 5.

Powierzchnia podbudowy tłuczniowej lub z kruszyw przewidziana do wyrównania powinna zostać przed układaniem warstwy wyrównawczej zoskardowana na głębokość 7 cm, co pozwoli na właściwe związanie wykonanej warstwy wyrównawczej z istniejącą podbudową.

Prace pomiarowe powinny być wykonane w sposób umożliwiający wykonanie wyrównania podbudowy zgodnie z dokumentacją projektową.

Paliki lub szpilki do kontroli ukształtowania wyrównania podbudowy powinny być wcześniej przygotowane, odpowiednio zamocowane i utrzymywane w czasie robót przez Wykonawcę.

Paliki lub szpilki powinny być ustawione w osi drogi i w rzędach równoległych do osi drogi lub w inny sposób zaakceptowany przez Inżyniera. Rozmieszczenie palików lub szpilek powinno umożliwiać naciągnięcie linki do wytyczenia robót w odstępach nie większych niż co 10 m.

Po wytyczeniu wyrównania podbudowy należy ustawić wzdłuż istniejącej podbudowy prowadnice w taki sposób, aby wyznaczały one ściśle warstwę wyrównawczą podbudowy w stanie niezagęszczonym. Prowadnice winny być ustawione stabilnie, w sposób wykluczający ich przesuwanie się w czasie układania i zagęszczania kruszywa.

Bieżące utrzymanie nawierzchni dróg publicznych gminnych, dróg wewnętrznych i innych terenów Gminy Miejskiej Ciechanów będących w zarządzie Prezydenta Miasta Ciechanów w okresie od daty podpisania umowy do 31 grudnia 2023 r.

5.4. Odcinek próbny

O ile przewidziano to w SST, Wykonawca powinien wykonać odcinek próbny, zgodnie z zasadami określonymi w OST D-04.04.00 „Podbudowy z kruszyw. Wymagania ogólne” pkt 5.

5.5. Wbudowanie i zagęszczanie kruszywa

Minimalna grubość układanej warstwy wyrównawczej z kruszywa stabilizowanego mechanicznie nie może być po zagęszczeniu mniejsza od największego wymiaru ziarna w kruszywie. Warstwę wyrównawczą z kruszywa stabilizowanego mechanicznie układa się i zagęszcza według zasad określonych w OST D-04.04.02 „Podbudowa z kruszywa łamanego stabilizowanego mechanicznie” pkt 5 oraz OST D-04.04.03 „Podbudowa z żużla wielkopieczowego stabilizowanego mechanicznie” pkt 5.

6. KONTROLA JAKOŚCI ROBÓT

6.1. Ogólne zasady kontroli jakości robót

Ogólne zasady kontroli jakości robót podano w OST D-M-00.00.00 „Wymagania ogólne” pkt 6.

6.2. Badania przed przystąpieniem do robót

Przed przystąpieniem do robót Wykonawca powinien wykonać badania zgodnie z ustaleniami zawartymi w OST D-04.04.02 „Podbudowa z kruszywa łamanego stabilizowanego mechanicznie” pkt 6 oraz OST D-04.04.03 „Podbudowa z żużla wielkopieczowego stabilizowanego mechanicznie” pkt 6.

6.3. Badania w czasie robót

Częstotliwość oraz zakres badań i pomiarów w czasie wykonywania wyrównania podbudowy podano w OST D-04.04.00 „Podbudowy z kruszyw. Wymagania ogólne” pkt 6.

6.4. Wymagania dotyczące cech geometrycznych wykonanego wyrównania podbudowy

Częstotliwość oraz zakres pomiarów dotyczących cech geometrycznych wykonanego wyrównania powinny być zgodne z określonymi dla podbudowy w OST D-04.04.00 „Podbudowy z kruszyw. Wymagania ogólne” pkt 6.

7. OBMIAR ROBÓT

7.1. Ogólne zasady obmiaru robót

Ogólne zasady obmiaru robót podano w OST D-M-00.00.00 „Wymagania ogólne” pkt 7.

7.2. Jednostka obmiarowa

Jednostką obmiarową jest m^3 (metr sześcienny) wbudowanego kruszywa stabilizowanego mechanicznie.

8. ODBIÓR ROBÓT

8.1. Ogólne zasady odbioru robót

Ogólne zasady odbioru robót podano w OST D-M-00.00.00 „Wymagania ogólne” pkt 8.

Roboty uznaje się za wykonane zgodnie z dokumentacją projektową, SST i wymaganiami Inżyniera, jeżeli wszystkie pomiary i badania z zachowaniem tolerancji według pkt 6 dały wyniki pozytywne.

8.2. Odbiór robót zanikających i ulegających zakryciu

Roboty związane z wykonaniem wyrównania podbudowy należą do robót ulegających zakryciu. Zasady ich odbioru są określone w OST D-M-00.00.00 „Wymagania ogólne” pkt 8.2.

Bieżące utrzymanie nawierzchni dróg publicznych gminnych, dróg wewnętrznych i innych terenów Gminy Miejskiej Ciechanów będących w zarządzie Prezydenta Miasta Ciechanów w okresie od daty podpisania umowy do 31 grudnia 2023 r.

9. PODSTAWA PŁATNOŚCI

9.1. Ogólne ustalenia dotyczące podstawy płatności

Ogólne ustalenia dotyczące podstawy płatności podano w OST D-M-00.00.00 „Wymagania ogólne” pkt 9.

9.2. Cena jednostki obmiarowej

Cena wykonania 1m³ wyrównania podbudowy kruszywem stabilizowanym mechanicznie obejmuje:

- prace pomiarowe i roboty przygotowawcze,
- oznakowanie robót,
- transport materiału na plac budowy,
- przygotowanie mieszanki,
- dostarczenie mieszanki na miejsce wbudowania,
- rozłożenie i zagęszczenie mieszanki,
- przeprowadzenie pomiarów i badań laboratoryjnych określonych w specyfikacji technicznej.

10. PRZEPISY ZWIĄZANE

Normy i przepisy związane z wykonaniem wyrównania kruszywem stabilizowanym mechanicznie są podane w OST D-04.04.00 „Podbudowy z kruszyw. Wymagania ogólne” pkt 10.

Bieżące utrzymanie nawierzchni dróg publicznych gminnych, dróg wewnętrznych i innych terenów Gminy Miejskiej Ciechanów będących w zarządzie Prezydenta Miasta Ciechanów w okresie od daty podpisania umowy do 31 grudnia 2023 r.

D - 05.01.00a NAPRAWA NAWIERZCHNI GRUNTOWYCH

1. WSTĘP

1.1. Przedmiot OST

Przedmiotem niniejszej ogólnej specyfikacji technicznej (OST) są wymagania dotyczące wykonania i odbioru robót związanych z wykonaniem naprawy nawierzchni gruntowych.

1.2. Zakres stosowania OST

Ogólna specyfikacja techniczna (OST) stanowi podstawę opracowania szczegółowej specyfikacji technicznej (SST) stosowanej jako dokument przetargowy i kontraktowy przy zleceniu i realizacji robót na drogach, ulicach i placach.

1.3. Zakres robót objętych OST

Ustalenia zawarte w niniejszej specyfikacji dotyczą zasad prowadzenia robót związanych z wykonaniem i odbiorem naprawy nawierzchni gruntowych naturalnych (profilowanych) i ulepszonych, obejmujących naprawy cząstkowe, naprawy z profilowaniem nawierzchni oraz odnowę nawierzchni.

1.4. Określenia podstawowe

1.4.1. Nawierzchnia gruntowa - nawierzchnia z gruntu naturalnego albo ulepszanego mechanicznie lub chemicznie, odporna na działanie ruchu.

1.4.2. Nawierzchnia gruntowa naturalna (profilowana) - wydzielony pas terenu, przeznaczony do ruchu lub postoju pojazdów oraz ruchu pieszych, w którym występujący grunt podłoża jest wyrównany i odpowiednio ukształtowany w profilu podłużnym i przekroju poprzecznym oraz zagęszczony.

1.4.3. Nawierzchnia gruntowa ulepszona - wydzielony pas terenu, przeznaczony do ruchu lub postoju pojazdów oraz ruchu pieszych, w którym występujący grunt podłoża jest ulepszony mechanicznie lub chemicznie, wyrównany i odpowiednio ukształtowany w profilu podłużnym i przekroju poprzecznym oraz zagęszczony.

1.4.4. Mieszanka optymalna gruntowa - mieszanka gruntu rodzimego z innym gruntem ulepszającym skład granulometryczny i właściwości gruntu rodzimego.

1.4.5. Remont cząstkowy - naprawa pojedynczych uszkodzeń nawierzchni (wybojów, kolein) o powierzchni do około 5 m².

1.4.6. Profilowanie drogi gruntowej - mechaniczne poprawienie poprzecznego przekroju drogi w celu wyrównania wybojów i kolein i zapewnienia lepszego odwodnienia drogi.

1.4.7. Odnowa nawierzchni gruntowej - spulchnienie, doziarnienie, rozścielenie, wymieszanie, sprofilowanie i zagęszczenie materiału istniejącego i odnawiającego nawierzchnię.

1.4.8. Pozostałe określenia podstawowe są zgodne z obowiązującymi, odpowiednimi, polskimi normami i z definicjami podanymi w OST D-M-00.00.00 "Wymagania ogólne" [1] pkt 1.4.

1.5. Ogólne wymagania dotyczące robót

Ogólne wymagania dotyczące robót podano w OST D-M-00.00.00 "Wymagania ogólne" [1] pkt 1.5.

2. MATERIAŁY

2.1. Ogólne wymagania dotyczące materiałów

Ogólne wymagania dotyczące materiałów, ich pozyskiwania i składowania, podano w OST D-M-00.00.00 „Wymagania ogólne” [1] pkt 2.

Bieżące utrzymanie nawierzchni dróg publicznych gminnych, dróg wewnętrznych i innych terenów Gminy Miejskiej Ciechanów będących w zarządzie Prezydenta Miasta Ciechanów w okresie od daty podpisania umowy do 31 grudnia 2023 r.

2.2. Materiały do wykonania robót

2.2.1. Zgodność materiałów z dokumentacją projektową.

Materiały do wykonania naprawy nawierzchni powinny być zgodne z ustaleniami dokumentacji projektowej lub SST.

2.2.2. Grunt

Grunt jest podstawowym materiałem przy naprawie nawierzchni gruntowej.

Grunt powinien odpowiadać wymaganiom określonym w OST D-05.01.00 [3].

2.2.3. Materiały do ulepszania mechanicznego lub chemicznego nawierzchni gruntowej

Przy naprawie nawierzchni gruntowej można stosować mieszanki do ulepszania mechanicznego: gliniasto-piaskowe, gliniasto-żwirowe, z kruszywami odpadowymi oraz materiały do ulepszania chemicznego jak popioły lotne, ew. cement lub wapno.

Materiały do ulepszania mechanicznego lub chemicznego powinny odpowiadać wymaganiom określonym w OST D-05.01.00 [5] lub ustalonym indywidualnie.

3. SPRZĘT

3.1. Ogólne wymagania dotyczące sprzętu

Ogólne wymagania dotyczące sprzętu podano w OST D-M-00.00.00 „Wymagania ogólne” [1] pkt 3.

3.2. Sprzęt stosowany do wykonania naprawy nawierzchni gruntowej

W zależności od zakresu robót oraz sposobu ich wykonania, Wykonawca powinien wykazać się możliwością korzystania z następującego sprzętu:

- równiarek, spycharek lub sprzętu rolniczego (brony, glebogryzarki, kultywatory, pługi) do rozkładania materiałów, mieszania, spulchniania i profilowania,
- rozsypywarek, do rozsypywania spoiw i środków chemicznych,
- przewoźnych zbiorników na wodę, wyposażonych w urządzenia do rozpryskiwania wody,
- walców statycznych, gładkich lub ogumionych, samojezdnych lub doczepnych, walców wibracyjnych lub płytowych zagęszczarek wibracyjnych,
- ręcznego sprzętu do drobnych robót naprawczych, jak łopaty, oskardy, ubijarki ręczne itp.

4. TRANSPORT

4.1. Ogólne wymagania dotyczące transportu

Ogólne wymagania dotyczące transportu podano w OST D-M-00.00.00 „Wymagania ogólne” [1] pkt 4.

4.2. Transport materiałów

Grunt i materiały do ulepszania nawierzchni można przewozić dowolnymi środkami transportu, w warunkach zabezpieczających je przed zanieczyszczeniem, zmieszaniem z innymi materiałami i nadmiernym zawilgoceniem.

5. WYKONANIE ROBÓT

5.1. Ogólne zasady wykonania robót

Ogólne zasady wykonania robót podano w OST D-M-00.00.00 „Wymagania ogólne” [1] pkt 5.

Bieżące utrzymanie nawierzchni dróg publicznych gminnych, dróg wewnętrznych i innych terenów Gminy Miejskiej Ciechanów będących w zarządzie Prezydenta Miasta Ciechanów w okresie od daty podpisania umowy do 31 grudnia 2023 r.

5.2. Zasady wykonywania robót

Sposób wykonania robót przy naprawie nawierzchni powinien być zgodny z dokumentacją techniczną i SST. W przypadku braku wystarczających danych można korzystać z ustaleń podanych w niniejszej specyfikacji.

Podstawowe czynności przy wykonywaniu robót obejmują:

1. roboty przygotowawcze,
2. naprawę nawierzchni,
3. roboty wykończeniowe.

Przy naprawie nawierzchni rozróżnia się następujące sposoby wykonania robót:

- a) dla nawierzchni gruntowej profilowanej z gruntu naturalnego
 - remont cząstkowy,
 - profilowanie drogi,
 - naprawę kapitalną,
- b) dla nawierzchni z mieszanki optymalnej gruntowej
 - remont cząstkowy,
 - odnowę nawierzchni,
- c) dla nawierzchni gruntowej ulepszonej chemicznie
 - remont cząstkowy.

5.3. Zasady konserwacji nawierzchni

Zapobieganie częstym naprawom nawierzchni wymaga starannej i stałej konserwacji w okresie jej istnienia.

Zapewnienie prawidłowego stanu nawierzchni, niezależnie od sposobu wykonania konstrukcji jezdni oraz od pory roku powinno dotyczyć przede wszystkim:

- należytego utrzymania profilu poprzecznego i podłużnego, w celu szybkiego odpływu wód deszczowych z jezdni i korony drogi,
- utrzymania przepływu wody w rowach przez likwidację zanieczyszczeń (zamulenia, zarastania trawą, rozmycia), tj. oczyszczenia rowów, naprawę uszkodzeń i przywrócenie im pierwotnego kształtu oraz spadków podłużnych,
- uprzątania resztek śniegu z drogi, w okresie wiosennym, w celu niehamowania odpływu z drogi wód po stopieniu i zapobiegania przed rozmiękaniem korpusu drogowego.

5.4. Roboty przygotowawcze

Przed przystąpieniem do robót należy, na podstawie dokumentacji projektowej, SST lub wskazań Inżyniera:

- ustalić lokalizację terenu robót,
- przeprowadzić obliczenia i pomiary geodezyjne niezbędne do szczegółowego wytyczenia robót oraz ustalenia danych wysokościowych.

Zaleca się korzystanie z ustaleń OST D-01.00.00 [2] w zakresie niezbędnym do wykonania robót przygotowawczych.

5.5. Roboty ziemne

Ewentualne występujące towarzyszące roboty ziemne należy wykonać w sposób zgodny z ustaleniami dokumentacji projektowej, SST lub wskazaniem Inżyniera przy korzystaniu z zaleceń OST D-02.00.00 [3] właściwych dla robót naprawczych nawierzchni oraz ustaleń podanych w niniejszej specyfikacji.

5.6. Naprawa nawierzchni gruntowej profilowanej z gruntu naturalnego

5.6.1. Remont cząstkowy nawierzchni z gruntu naturalnego

Remont cząstkowy, obejmujący usuwanie nieznacznych wybojów lub kolein, polega na:

Bieżące utrzymanie nawierzchni dróg publicznych gminnych, dróg wewnętrznych i innych terenów Gminy Miejskiej Ciechanów będących w zarządzie Prezydenta Miasta Ciechanów w okresie od daty podpisania umowy do 31 grudnia 2023 r.

-
- wypełnieniu, po wysuszeniu wyboju lub koleiny - gruntem tego samego rodzaju co pozostała część nawierzchni, pochodzącym o ile możliwości z otoczenia drogi,
 - zagęszczeniu gruntu warstwami grubości 10÷15 cm, np. ubijarkami ręcznymi, zagęszczarkami płytowymi, a przy większym zakresie robót (np. z kilkoma wybojami położonymi blisko siebie lub dłuższą koleiną) lekkim walcem samojezdnym lub przyczepnym do ciągnika.
- Wysuszenie wyboju lub koleiny zaleca się wykonywać przez wykopanie rowków odwadniających, odprowadzających wodę poza drogę.

5.6.2. Profilowanie drogi

Profilowanie drogi na dłuższym odcinku, na którym znajduje się większa liczba wybojów, kolein itp., ma za zadanie poprawienie poprzecznego przekroju drogi i wyrównania jej nierówności w celu lepszego odwodnienia drogi.

Profilowanie drogi zaleca się wykonywać równiarkami, lecz dopuszcza się też użycie innego sprzętu, np. spycharek i włoków.

Profilowanie najlepiej jest wykonywać po średnim deszczu, gdy grunt jest nawilgocony, co ułatwia zarówno ścinanie gruntu na wygórowaniach, jak i jego zagęszczenie. Liczba przejazdów równiarek do uzyskania należytego profilu jest różna i zależy od stopnia zniszczenia nawierzchni, rodzaju gruntu i sposobu profilowania.

W czasie profilowania równiarka powinna:

- wyrównywać wyboje ziemią otrzymaną przez ścięcie wygórowań, powstałych z materiału wyniesionego z wybojów przez koła pojazdów w czasie suchej pogody oraz z nierównomiernego zagęszczenia jezdni,
- odtworzyć profil pierwotny przez ścięcie poboczy i przesunięcie otrzymanej stąd ziemi ku środkowi drogi z jednoczesnym wyrównaniem kolein.

Profilowaną drogę, w zależności od decyzji Inżyniera, można:

- nie wałować, zwłaszcza jeśli zakłada się krótkotrwałość zagęszczenia,
- wałować, np. walcem drogowym, zwłaszcza przy spulchnieniu i rozścieleniu gruntu na drodze.

Profilowaną drogę zaleca się, ze względów organizacyjnych, podzielić na odcinki, które równiarka może naprawić w ciągu 1÷2 dni.

Na bardzo krótkich odcinkach drogi dopuszcza się ręczne wykonanie profilowania przy użyciu łopat, oskardów i ubijarek.

5.6.3. Naprawa kapitalna nawierzchni z gruntu naturalnego

Naprawa kapitalna ma na celu podniesienie wartości drogi przez:

- poprawienie odwodnienia,
- nadanie odporności nawierzchni na działanie ruchu.

Naprawa kapitalna obejmuje wykonanie profilowania z poprawieniem profilu podłużnego i poprzecznego drogi oraz profilu rowków. W stosunku do profilowania poprzecznego przekroju drogi (wg pktu 5.6.2), naprawa kapitalna powinna obejmować przesuw gruntu nie tylko poprzeczny ale i podłużny.

Sposób profilowania drogi powinien odpowiadać, w głównych zarysach, zaleceniom podanym w punkcie 5.6.2.

Naprawy kapitalne zaleca się wykonywać co około 2 lata (w niektórych wypadkach częściej). Zalecaną porą wykonania tych robót jest wczesna wiosna.

5.7. Naprawa nawierzchni z mieszanki optymalnej gruntowej

5.7.1. Remont cząstkowy nawierzchni z mieszanki optymalnej gruntowej

Remont cząstkowy nawierzchni z mieszanki optymalnej gruntowej powinien obejmować:

- osuszenie wybojów lub kolein za pomocą rowków odwadniających,

Bieżące utrzymanie nawierzchni dróg publicznych gminnych, dróg wewnętrznych i innych terenów Gminy Miejskiej Ciechanów będących w zarządzie Prezydenta Miasta Ciechanów w okresie od daty podpisania umowy do 31 grudnia 2023 r.

- wypełnienie wybojów lub kolein gruntem o właściwościach mieszanek optymalnych; optymalne mieszanki gliniasto-piaskowe, gliniasto-żwirowe itp. należy przygotować wg ramowego składu uziarnienia określonego w OST D-05.01.00 [5] względnie za zgodą Inżyniera można wypełniać wyboje lub koleiny materiałem gruntowym ze ścięcia wygórowań nawierzchni,
- zagęszczenie gruntu warstwami.

Pozostałe zalecenia wykonania remontu cząstkowego powinny odpowiadać ustaleniom punktu 5.6.1.

5.7.2. Odnowa nawierzchni z mieszanki optymalnej gruntowej

Odnowa nawierzchni obejmuje:

- sprofilowanie przekroju poprzecznego drogi oraz jej profilu podłużnego,
- dodanie gruntu, mającego właściwości mieszanek optymalnych oraz pogrubienie warstwy mieszanki optymalnej.

Przed przystąpieniem do odnowy nawierzchni należy pomierzyć jej grubość, próbki nawierzchni poddać badaniu laboratoryjnemu w celu ustalenia ilości i rodzaju gruntów, które należy dodać do nawierzchni, aby ponownie otrzymać mieszankę o właściwościach optymalnych. Mieszanka optymalna gruntowa powinna odpowiadać wymaganiom określonym w OST D-05.01.00 [5].

Przy odnowie (naprawie kapitalnej nawierzchni) zaleca się wykonać następujące czynności:

- 1) spulchnić nawierzchnię pługami lemieszowymi lub talerzowymi w ten sposób, aby wyrównać wyboje i koleiny oraz nadać nawierzchni potrzebny spadek poprzeczny, który powinien wynosić po zagęszczeniu nawierzchni 3÷4%,
- 2) istniejącą nawierzchnię profilować równiarką na całej szerokości oraz głębokości odpowiadającej żądanej grubości nawierzchni przy uwzględnieniu ewentualnych dodatków,
- 3) rozścielić równą warstwą ustaloną ilość materiału doziarniającego za pomocą samochodów - wywrotek lub układarek drobnego kruszywa oraz równiarki,
- 4) rozścielony doziarniający materiał wymieszać bronami talerzowymi w jednorodną masę ze spulchnioną istniejącą nawierzchnią, skrapiając jednocześnie wodą z beczkowozów w celu zapewnienia mieszance wilgotności optymalnej,
- 5) sprofilować za pomocą równiarki i dokładnie zagęścić wymieszaną masę walcami ogumionymi lub gładkimi.

5.7.3. Naprawa nawierzchni ulepszonej chemicznie

Nawierzchnie gruntowe ulepszone materiałami wiążącymi (np. aktywnymi popiołami lotnymi, cementem) mogą służyć jako nawierzchnie samodzielne lub jako podbudowy pod nawierzchnie ulepszone.

Remont cząstkowy nawierzchni powinien objąć naprawę uszkodzeń, jak pęknięcia, wykruszenia lokalne i wyboje.

Pęknięcia, po oczyszczeniu i ewentualnym poszerzeniu, należy wypełnić:

- asfaltem, przy szerokości pęknięć do 3 mm,
- zalewą asfaltową, przy szerokości pęknięć powyżej 3 mm.

Przy naprawie spękań zaleca się korzystać z ustaleń OST D-05.03.16 [6] w zakresie dostosowanym do robót przy nawierzchni gruntowej ulepszonej.

Wyboje i wykruszenia lokalne naprawia się przez:

- wycięcie zagłębienia w kształcie prostopadłościanu wokół zniszczonej części nawierzchni,
- wypełnienie zagłębienia materiałem o podobnym składzie jak w otaczającej nawierzchni,
- zagęszczenie ułożonego materiału wypełniającego,
- pielęgnację naprawionej nawierzchni.

Przy naprawie wybojów i wykruszeń lokalnych zaleca się korzystać z ustaleń OST D-04.05.00÷04.05.04 [4] w zakresie dostosowanym do robót przy nawierzchni gruntowej ulepszonej.

Grunty stabilizowane materiałami wiążącymi w zasadzie nie podlegają odnowie, gdyż zwykle z reguły wcześniej pokrywa się je nawierzchnią ulepszoną.

Bieżące utrzymanie nawierzchni dróg publicznych gminnych, dróg wewnętrznych i innych terenów Gminy Miejskiej Ciechanów będących w zarządzie Prezydenta Miasta Ciechanów w okresie od daty podpisania umowy do 31 grudnia 2023 r.

5.8. Roboty wykończeniowe

Roboty wykończeniowe powinny być zgodne z dokumentacją projektową i SST. Do robót wykończeniowych należą prace związane z dostosowaniem wykonanych robót do istniejących warunków terenowych, takie jak:

- niezbędne uzupełnienia zniszczonej w czasie robót roślinności, tj. zatrawienia, krzewów, ew. drzew, ew. rowów, poboczy itp.,
- roboty porządkujące otoczenie terenu robót.

6. KONTROLA JAKOŚCI ROBÓT

6.1. Ogólne zasady kontroli jakości robót

Ogólne zasady kontroli jakości robót podano w OST D-M-00.00.00 „Wymagania ogólne” [1] pkt 6.

6.2. Badania przed przystąpieniem do robót

Przed przystąpieniem do robót Wykonawca powinien:

- uzyskać wymagane dokumenty, dopuszczające wyroby budowlane do obrotu i powszechnego stosowania (certyfikaty na znak bezpieczeństwa, aprobaty techniczne, certyfikaty zgodności, deklaracje zgodności, ew. badania materiałów wykonane przez dostawców itp.),
- wykonać badania właściwości materiałów przeznaczonych do wykonania robót, określone w pkt 2. Wszystkie dokumenty oraz wyniki badań Wykonawca przedstawia Inżynierowi do akceptacji.

6.3. Badania w czasie robót

Częstotliwość oraz zakres badań i pomiarów, które należy wykonać w czasie robót podaje tablica 1.

Tablica 1. Częstotliwość oraz zakres badań i pomiarów w czasie robót

Lp.	Wyszczególnienie robót	Częstotliwość badań	Wartości dopuszczalne
1	Wyznaczenie powierzchni do naprawy nawierzchni	1 raz	Tylko niezbędna powierzchnia
2	Roboty przygotowawcze	Ocena ciągła	Wg pktu 5
3	Wykonanie naprawy nawierzchni (remontu cząstkowego, profilowania, naprawy kapitalnej, odnowy)	Ocena ciągła	Wg pktu 5
4	Roboty wykończeniowe	Ocena ciągła	Wg pktu 5

Badania i pomiary w czasie robót powinny uwzględniać zalecenia OST D-05.01.00 [5].

6.4. Badania wykonanych robót

Po zakończeniu robót należy sprawdzić wizualnie:

- wygląd zewnętrzny wykonanej naprawy nawierzchni,
- poprawność profilu podłużnego i poprzecznego, nawiązującego do pozostałej powierzchni jezdni i umożliwiającego spływ powierzchniowy wód.

7. OBMIAR ROBÓT

7.1. Ogólne zasady obmiaru robót

Ogólne zasady obmiaru robót podano w OST D-M-00.00.00 „Wymagania ogólne” [1] pkt 7.

Bieżące utrzymanie nawierzchni dróg publicznych gminnych, dróg wewnętrznych i innych terenów Gminy Miejskiej Ciechanów będących w zarządzie Prezydenta Miasta Ciechanów w okresie od daty podpisania umowy do 31 grudnia 2023 r.

7.2. Jednostka obmiarowa

Jednostką obmiarową jest m² (metr kwadratowy) wykonanej naprawy nawierzchni.

8. ODBIÓR ROBÓT

Ogólne zasady odbioru robót podano w OST D-M-00.00.00 „Wymagania ogólne” [1] pkt 8.

Roboty uznaje się za wykonane zgodnie z dokumentacją projektową, SST i wymaganiami Inżyniera, jeżeli wszystkie pomiary i badania z zachowaniem tolerancji według pktu 6 dały wyniki pozytywne.

Odbiór tych robót powinien być zgodny z wymaganiami pktu 8.2 D-M-00.00.00 „Wymagania ogólne” [1] oraz niniejszej OST.

9. PODSTAWA PŁATNOŚCI

9.1. Ogólne ustalenia dotyczące podstawy płatności

Ogólne ustalenia dotyczące podstawy płatności podano w OST D-M-00.00.00 „Wymagania ogólne” [1] pkt 9.

9.2. Cena jednostki obmiarowej

Cena wykonania 1 m² naprawy nawierzchni obejmuje:

- prace pomiarowe i roboty przygotowawcze,
- oznakowanie robót,
- przygotowanie podłoża,
- dostarczenie materiałów i sprzętu,
- wykonanie naprawy nawierzchni według ustaleń specyfikacji technicznej,
- przeprowadzenie pomiarów i badań wymaganych w niniejszej specyfikacji technicznej,
- odwiezienie sprzętu.

10. PRZEPISY ZWIĄZANE

10.1. Ogólne specyfikacje techniczne (OST)

- | | | |
|----|---------------------|---|
| 1. | D-M-00.00.00 | Wymagania ogólne |
| 2. | D-01.00.00 | Roboty przygotowawcze |
| 3. | D-02.00.00 | Roboty ziemne |
| 4. | D-04.05.00÷04.05.04 | Podbudowy i ulepszone podłoża z gruntów lub kruszyw stabilizowanych spoiwami hydraulicznymi |
| 5. | D-05.01.00 | Nawierzchnie gruntowe |
| 6. | D-05.03.16 | Naprawa (przez uszczelnienie) podłużnych i poprzecznych spękań nawierzchni betonowych |

10.2. Inne materiały

7. Podręczniki i przepisy utrzymania dróg

Bieżące utrzymanie nawierzchni dróg publicznych gminnych, dróg wewnętrznych i innych terenów Gminy Miejskiej Ciechanów będących w zarządzie Prezydenta Miasta Ciechanów w okresie od daty podpisania umowy do 31 grudnia 2023 r.

D - 05.01.03b NAPRAWA NAWIERZCHNI ŻWIROWEJ

1. WSTĘP

1.1. Przedmiot OST

Przedmiotem niniejszej ogólnej specyfikacji technicznej (OST) są wymagania dotyczące wykonania i odbioru robót związanych z wykonaniem naprawy nawierzchni żwirowej.

1.2. Zakres stosowania OST

Ogólna specyfikacja techniczna (OST) stanowi podstawę opracowania szczegółowej specyfikacji technicznej (SST) stosowanej jako dokument przetargowy i kontraktowy przy zleceniu i realizacji robót na drogach, ulicach i placach.

1.3. Zakres robót objętych OST

Ustalenia zawarte w niniejszej specyfikacji dotyczą zasad prowadzenia robót związanych z wykonaniem i odbiorem naprawy nawierzchni żwirowej, obejmującej naprawy cząstkowe, naprawy średnie i odnowę nawierzchni.

1.4. Określenia podstawowe

1.4.1. Nawierzchnia żwirowa - nieulepszona nawierzchnia drogowa, której warstwa ścieralna jest wykonana z mieszanki żwirowej bez użycia lepiszcza lub spoiwa.

1.4.2. Remont cząstkowy - naprawa pojedynczych uszkodzeń nawierzchni (wybojów, kolein) o powierzchni do około 5 m².

1.4.3. Naprawa średnia - remont cząstkowy z uzupełnieniem warstwy górnej na odcinkach z większymi jej ubytkami.

1.4.4. Odnowa nawierzchni - naprawa kapitalna po znacznym ubytku grubości nawierzchni lub znacznej liczbie wybojów lub kolein, powodujących nieopłacalność wykonania napraw cząstkowych lub naprawy średniej.

1.4.5. Pozostałe określenia podstawowe są zgodne z obowiązującymi, odpowiednimi, polskimi normami i z definicjami podanymi w OST D-M-00.00.00 "Wymagania ogólne" [1] pkt 1.4.

1.5. Ogólne wymagania dotyczące robót

Ogólne wymagania dotyczące robót podano w OST D-M-00.00.00 "Wymagania ogólne" [1] pkt 1.5.

2. MATERIAŁY

2.1. Ogólne wymagania dotyczące materiałów

Ogólne wymagania dotyczące materiałów, ich pozyskiwania i składowania, podano w OST D-M-00.00.00 „Wymagania ogólne” [1] pkt 2.

2.2. Materiały do wykonania robót

2.2.1. Zgodność materiałów z dokumentacją projektową i aprobatą techniczną

Materiały do wykonania naprawy nawierzchni powinny być zgodne z ustaleniami dokumentacji projektowej lub SST.

2.2.2. Żwir

Mieszanka żwirowa powinna mieć krzywą uziarnienia mieszczącą się w granicach krzywych obszaru dobrego uziarnienia oraz ze składem ramowym uziarnienia, określonymi w OST D-05.01.03 [4].

Bieżące utrzymanie nawierzchni dróg publicznych gminnych, dróg wewnętrznych i innych terenów Gminy Miejskiej Ciechanów będących w zarządzie Prezydenta Miasta Ciechanów w okresie od daty podpisania umowy do 31 grudnia 2023 r.

3. SPRZĘT

3.1. Ogólne wymagania dotyczące sprzętu

Ogólne wymagania dotyczące sprzętu podano w OST D-M-00.00.00 „Wymagania ogólne” [1] pkt 3.

3.2. Sprzęt stosowany do wykonania napraw nawierzchni

W zależności od zakresu robót oraz sposobu ich wykonania, Wykonawca powinien wykazać się możliwością korzystania z następującego sprzętu:

- równiarek, spycharek lub sprzętu rolniczego (glebogryzarek, bron, kultywatorów) do spulchniania, rozkładania, mieszania i profilowania,
- samochodów wywrotek, samochodów skrzyniowych, ciągników z przyczepami,
- przewoźnych zbiorników na wodę, wyposażonych w urządzenia do rozpryskiwania wody,
- walców statycznych, gładkich lub ogumionych, samojezdnych lub doczepnych, walców wibracyjnych lub płytowych zagęszczarek wibracyjnych,
- ręcznego sprzętu do drobnych robót naprawczych, jak oskardy, łopaty, ubijarki ręczne itp.

4. TRANSPORT

4.1. Ogólne wymagania dotyczące transportu

Ogólne wymagania dotyczące transportu podano w OST D-M-00.00.00 „Wymagania ogólne” [1] pkt 4.

4.2. Transport materiałów

Materiały do naprawy nawierzchni można przewozić dowolnymi środkami transportu, w warunkach zabezpieczających je przed zanieczyszczeniem, zmieszaniem z innymi materiałami i nadmiernym zawilgoceniem.

5. WYKONANIE ROBÓT

5.1. Ogólne zasady wykonania robót

Ogólne zasady wykonania robót podano w OST D-M-00.00.00 „Wymagania ogólne” [1] pkt 5.

5.2. Zasady wykonywania robót

Sposób wykonania robót przy naprawie nawierzchni powinien być zgodny z dokumentacją techniczną i SST. W przypadku braku wystarczających danych można korzystać z ustaleń podanych w niniejszej specyfikacji.

Podstawowe czynności przy wykonywaniu robót obejmują:

1. roboty przygotowawcze,
2. naprawę nawierzchni,
3. roboty wykończeniowe.

Przy naprawie nawierzchni rozróżnia się następujące sposoby wykonania robót:

- remont cząstkowy, obejmujący naprawę pojedynczych wybojów lub kolein,
- naprawę średnią, obejmującą remont cząstkowy wybojów lub kolein oraz uzupełnienie warstwy górnej na odcinkach z większymi jej ubytkami,
- odnowę nawierzchni, obejmującą naprawę kapitalną z remontem cząstkowym wybojów i kolein oraz ułożeniem warstwy górnej do pełnej grubości.

5.3. Zasady konserwacji nawierzchni

Zapobieganie częstym naprawom nawierzchni nieulepszonej wymaga starannej i stałej konserwacji w okresie jej istnienia.

Zapewnienie prawidłowego stanu nawierzchni, niezależnie od sposobu wykonania konstrukcji jezdni oraz od pory roku powinno dotyczyć przede wszystkim:

Bieżące utrzymanie nawierzchni dróg publicznych gminnych, dróg wewnętrznych i innych terenów Gminy Miejskiej Ciechanów będących w zarządzie Prezydenta Miasta Ciechanów w okresie od daty podpisania umowy do 31 grudnia 2023 r.

- należytego utrzymania profilu poprzecznego i podłużnego, w celu szybkiego odpływu wód deszczowych z jezdni i korony drogi,
- utrzymania przepływu wody w rowach przez likwidację zanieczyszczeń (zamulenia, zarastania trawą, rozmycia), tj. oczyszczenia rowów, naprawę uszkodzeń i przywrócenie im pierwotnego kształtu oraz spadków podłużnych,
- uprzątania resztek śniegu z drogi, w okresie wiosennym, w celu niehamowania odpływu z drogi wód po stopieniu i zapobiegania przed rozmiękaniem korpusu drogowego.

5.4. Roboty przygotowawcze

Przed przystąpieniem do robót należy, na podstawie dokumentacji projektowej, SST lub wskazań Inżyniera:

- ustalić lokalizację terenu robót,
- przeprowadzić obliczenia i pomiary geodezyjne niezbędne do szczegółowego wytyczenia robót oraz ustalenia danych wysokościowych.

Zaleca się korzystanie z ustaleń OST D-01.00.00 [2] w zakresie niezbędnym do wykonania robót przygotowawczych.

5.5. Roboty ziemne

Ewentualne występujące towarzyszące roboty ziemne należy wykonać w sposób zgodny z ustaleniami dokumentacji projektowej, SST lub wskazaniem Inżyniera przy korzystaniu z zaleceń OST D-02.00.00 [3] właściwych dla robót naprawczych nawierzchni oraz ustaleń podanych w niniejszej specyfikacji.

5.6. Naprawa nawierzchni żwirowej

5.6.1. Remont cząstkowy nawierzchni żwirowej

Naprawy cząstkowe nawierzchni żwirowej wykonuje się, gdy na powierzchni jezdni utworzą się wyboje (doły) lub koleiny, ale grubość nawierzchni jest dostateczna do przeniesienia istniejącego obciążenia ruchem.

Remont cząstkowy nawierzchni polega na:

- oczyszczeniu wyboju lub koleiny z błota i innych zanieczyszczeń,
- polaniu (zwilżeniu) wodą naprawionej powierzchni,
- wzruszeniu dna wyboju lub koleiny (np. oskardem, grabiami),
- zasypaniu dna wyboju lub koleiny mieszanką żwirową o uziarnieniu np. 0÷15 mm. Żwir użyty do napraw nawierzchni powinien zawierać więcej lepiszcza niż żwir użyty do budowy drogi, gdyż pozwala to na uzupełnienie lepiszcza wypłukanego przez deszcz z górnej warstwy nawierzchni żwirowej,
- wyprofilowaniu powierzchni i dokładnym zagęszczeniu ręcznym ubijakiem lub płytową zagęszczarką wibracyjną. Przy większym zakresie robót (np. z kilkoma wybojami położonymi blisko siebie lub dłuższą koleiną) do zagęszczenia można użyć lekkiego walca samojezdnego lub przyczepnego.

Pożądaną jest prowadzenie napraw cząstkowych po deszczu, kiedy nawierzchnia jest jeszcze wilgotna.

5.6.2. Naprawa średnia nawierzchni żwirowej

Naprawę średnią nawierzchni żwirowej wykonuje się, gdy na powierzchni jezdni tworzą się wyboje lub koleiny, a grubość nawierzchni uległa niewielkiemu zmniejszeniu na krótkich odcinkach drogi. Naprawa średnia może być wykonywana w odstępie 1÷2 lat.

W ramach naprawy średniej nawierzchni żwirowej należy wykonać:

- remont cząstkowy, zgodnie z zaleceniami punktu 5.6.1,
- uzupełnienie warstwy żwiru w warstwie górnej, zgodnie z zaleceniami punktu 5.6.3.

5.6.3. Odnowa nawierzchni żwirowej

Odnowę (naprawę kapitalną) nawierzchni żwirowej należy wykonać, jeśli:

Bieżące utrzymanie nawierzchni dróg publicznych gminnych, dróg wewnętrznych i innych terenów Gminy Miejskiej Ciechanów będących w zarządzie Prezydenta Miasta Ciechanów w okresie od daty podpisania umowy do 31 grudnia 2023 r.

- grubość górnej warstwy nawierzchni dwu- i trzywarstwowych zmaleje do 2 cm lub nawierzchni jednowarstwowej (na podkładzie) zmaleje do 4 cm,
- grubość górnej warstwy jest jeszcze dostateczna, lecz liczba dołów (wybojów) i kolein na dłuższym odcinku jest tak duża, że przeprowadzenie napraw cząstkowych jest utrudnione i nieopłacalne.

Odnowa nawierzchni może być wykonywana w odstępie 5÷8 lat.

Przy odnowie nawierzchni żwirowej trzeba wykonać kolejno następujące roboty:

- 1) oczyścić nawierzchnię z błota,
- 2) zwilżyć wodą i wzruszyć górną warstwę, najlepiej bronami talerzowymi lub lekkimi zrywarkami,
- 3) wypełnić wyboje i koleiny żwirem o uziarnieniu 15÷50 mm oraz je zagęścić,
- 4) rozścielić mieszankę żwirową o uziarnieniu 0÷15 mm w takiej ilości, aby po zawałowaniu łącznie ze starą warstwą uzyskać pierwotną grubość, tj. w stanie luźnym 6÷13 cm,
- 5) sprofilować (najlepiej równiarką) rozścielony żwir oraz dokładnie go zawałować.

Do wałowania należy używać walce samobieżne o masie 6÷10 ton lub zespół walców przyczepnych każdy o masie 3÷4 ton. Wałowanie rozpoczyna się od krawędzi i stopniowo przesuwa się ku osi jezdni. Wałowanie uważa się za ukończone, gdy przed kołami gniotącymi nie tworzy się fala i na wałowanej nawierzchni brak wyraźnych śladów kół walca.

W czasie wałowania materiał żwirowy powinien mieć stałą wilgotność odpowiadającą wilgotności optymalnej.

5.7. Roboty wykończeniowe

Roboty wykończeniowe powinny być zgodne z dokumentacją projektową i SST. Do robót wykończeniowych należą prace związane z dostosowaniem wykonanych robót do istniejących warunków terenowych, takie jak:

- niezbędne uzupełnienia zniszczonej w czasie robót roślinności, tj. zatrawienia, krzewów, ew. drzew, ew. rowów, poboczy itp.,
- roboty porządkujące otoczenie terenu robót.

6. KONTROLA JAKOŚCI ROBÓT

6.1. Ogólne zasady kontroli jakości robót

Ogólne zasady kontroli jakości robót podano w OST D-M-00.00.00 „Wymagania ogólne” [1] pkt 6.

6.2. Badania przed przystąpieniem do robót

Przed przystąpieniem do robót Wykonawca powinien:

- uzyskać wymagane dokumenty, dopuszczające wyroby budowlane do obrotu i powszechnego stosowania (certyfikaty na znak bezpieczeństwa, aprobaty techniczne, certyfikaty zgodności, deklaracje zgodności, ew. badania materiałów wykonane przez dostawców itp.),
- wykonać badania właściwości materiałów przeznaczonych do wykonania robót, określone w pkt 2.

Wszystkie dokumenty oraz wyniki badań Wykonawca przedstawia Inżynierowi do akceptacji.

6.3. Badania w czasie robót

Częstotliwość oraz zakres badań i pomiarów, które należy wykonać w czasie robót podaje tablica 1.

Tablica 1. Częstotliwość oraz zakres badań i pomiarów w czasie robót

Lp.	Wyszczególnienie robót	Częstotliwość badań	Wartości dopuszczalne
1	Wyznaczenie powierzchni do naprawy nawierzchni	1 raz	Tylko niezbędna powierzchnia
2	Roboty przygotowawcze	Ocena ciągła	Wg pktu 5

Bieżące utrzymanie nawierzchni dróg publicznych gminnych, dróg wewnętrznych i innych terenów Gminy Miejskiej Ciechanów będących w zarządzie Prezydenta Miasta Ciechanów w okresie od daty podpisania umowy do 31 grudnia 2023 r.

3	Wykonanie naprawy nawierzchni (remontu częściowego, profilowania, naprawy kapitalnej, odnowy)	Ocena ciągła	Wg pktu 5
4	Roboty wykończeniowe	Ocena ciągła	Wg pktu 5

Badania i pomiary w czasie robót powinny uwzględniać zalecenia OST D-05.01.03 [4].

6.4. Badania wykonanych robót

Po zakończeniu robót należy sprawdzić wizualnie:

- wygląd zewnętrzny wykonanej naprawy nawierzchni,
- poprawność profilu podłużnego i poprzecznego, nawiązującego do pozostałej powierzchni jezdni i umożliwiającego spływ powierzchniowy wód.

7. OBMIAR ROBÓT

7.1. Ogólne zasady obmiaru robót

Ogólne zasady obmiaru robót podano w OST D-M-00.00.00 „Wymagania ogólne” [1] pkt 7.

7.2. Jednostka obmiarowa

Jednostką obmiarową jest m² (metr kwadratowy) wykonanej naprawy nawierzchni.

8. ODBIÓR ROBÓT

Ogólne zasady odbioru robót podano w OST D-M-00.00.00 „Wymagania ogólne” [1] pkt 8.

Roboty uznaje się za wykonane zgodnie z dokumentacją projektową, SST i wymaganiami Inżyniera, jeżeli wszystkie pomiary i badania z zachowaniem tolerancji według pktu 6 dały wyniki pozytywne.

Odbiór tych robót powinien być zgodny z wymaganiami pktu 8.2 D-M-00.00.00 „Wymagania ogólne” [1] oraz niniejszej OST.

9. PODSTAWA PŁATNOŚCI

9.1. Ogólne ustalenia dotyczące podstawy płatności

Ogólne ustalenia dotyczące podstawy płatności podano w OST D-M-00.00.00 „Wymagania ogólne” [1] pkt 9.

9.2. Cena jednostki obmiarowej

Cena wykonania 1 m² naprawy nawierzchni obejmuje:

- prace pomiarowe i roboty przygotowawcze,
- oznakowanie robót,
- przygotowanie podłoża,
- dostarczenie materiałów i sprzętu,
- wykonanie naprawy nawierzchni według ustaleń specyfikacji technicznej,
- przeprowadzenie pomiarów i badań wymaganych w niniejszej specyfikacji technicznej,
- odwiezienie sprzętu.

10. PRZEPISY ZWIĄZANE

10.1. Ogólne specyfikacje techniczne (OST)

1. D-M-00.00.00 Wymagania ogólne
2. D-01.00.00 Roboty przygotowawcze
3. D-02.00.00 Roboty ziemne
4. D-05.01.03 Nawierzchnia zwirowa

Bieżące utrzymanie nawierzchni dróg publicznych gminnych, dróg wewnętrznych i innych terenów Gminy Miejskiej Ciechanów będących w zarządzie Prezydenta Miasta Ciechanów w okresie od daty podpisania umowy do 31 grudnia 2023 r.

10.2. Inne materiały

5. Podręczniki i przepisy utrzymania dróg

Bieżące utrzymanie nawierzchni dróg publicznych gminnych, dróg wewnętrznych i innych terenów Gminy Miejskiej Ciechanów będących w zarządzie Prezydenta Miasta Ciechanów w okresie od daty podpisania umowy do 31 grudnia 2023 r.

D - 05.02.01a REMONT CZĄSTKOWY NAWIERZCHNI TŁUCZNIOWEJ

1. WSTĘP

1.1. Przedmiot OST

Przedmiotem niniejszej ogólnej specyfikacji technicznej (OST) są wymagania dotyczące wykonania i odbioru robót związanych z wykonaniem remontu cząstkowego nawierzchni tłuczniowej.

1.2. Zakres stosowania OST

Ogólna specyfikacja techniczna (OST) stanowi podstawę opracowania szczegółowej specyfikacji technicznej (SST) stosowanej jako dokument przetargowy i kontraktowy przy zleceniu i realizacji robót na drogach, ulicach i placach.

1.3. Zakres robót objętych OST

Ustalenia zawarte w niniejszej specyfikacji dotyczą zasad prowadzenia robót związanych z wykonaniem i odbiorem remontu cząstkowego nawierzchni tłuczniowej, wykonanej na drogach miejscowego przeznaczenia.

Po uzyskaniu zgody Inżyniera, ustalenia zawarte w niniejszej OST można stosować do napraw na większej powierzchni niż remont cząstkowy, np. przy odnowie nawierzchni.

1.4. Określenia podstawowe

1.4.1. Nawierzchnia tłuczniowa - nawierzchnia twarda nieulepszona, której warstwa ścieralna wykonana jest z tłucznia bez użycia lepiszcza lub spoiwa.

1.4.2. Remont cząstkowy - naprawa pojedynczych uszkodzeń nawierzchni tłuczniowej o powierzchni do około 5 m².

1.4.3. Odnowa nawierzchni - naprawa nawierzchni, gdy uszkodzenia lub zużycie przekraczają 20-25% jej powierzchni, wykonana na całej szerokości i długości odcinka wymagającego naprawy.

1.4.4. Pozostałe określenia podstawowe są zgodne z obowiązującymi, odpowiednimi. polskimi normami i z definicjami podanymi w OST D-M-00.00.00 "Wymagania ogólne" [1] pkt 1.4.

1.5. Ogólne wymagania dotyczące robót

Ogólne wymagania dotyczące robót podano w OST D-M-00.00.00 "Wymagania ogólne" [1] pkt 1.5.

2. MATERIAŁY

2.1. Ogólne wymagania dotyczące materiałów

Ogólne wymagania dotyczące materiałów, ich pozyskiwania i składowania, podano w OST D-M-00.00.00 „Wymagania ogólne” [1] pkt 2.

2.2. Materiały do wykonania robót

2.2.1. Zgodność materiałów z dokumentacją projektową

Materiały do wykonania remontu cząstkowego nawierzchni tłuczniowej powinny być zgodne z ustaleniami dokumentacji projektowej lub SST.

2.2.2. Rodzaje materiałów

Jeśli dokumentacja projektowa lub SST nie ustala inaczej, to do remontu cząstkowego należy stosować następujące materiały:

Bieżące utrzymanie nawierzchni dróg publicznych gminnych, dróg wewnętrznych i innych terenów Gminy Miejskiej Ciechanów będących w zarządzie Prezydenta Miasta Ciechanów w okresie od daty podpisania umowy do 31 grudnia 2023 r.

- kruszywo łamane zwykle: tłuczeń i kliniec,
- kruszywo do zamulenia górnej warstwy nawierzchni: miał lub piasek,
- wodę do skropienia podczas zagęszczania i zamulania.

Materiał do wykonania remontu cząstkowego powinien odpowiadać wymaganiom OST D-05.02.01 [4].

W przypadku braku wystarczających ustaleń, rodzaj materiału określa Inżynier na wniosek Wykonawcy.

3. SPRZĘT

3.1. Ogólne wymagania dotyczące sprzętu

Ogólne wymagania dotyczące sprzętu podano w OST D-M-00.00.00 „Wymagania ogólne” [1] pkt 3.

3.2. Sprzęt stosowany do wykonania robót

Wykonawca przystępujący do remontu cząstkowego nawierzchni tłuczniowej powinien wykazać się możliwością korzystania ze sprzętu określonego w OST D-05.02.01 [4], z zastosowaniem sprzętu do rozebrania uszkodzonej nawierzchni, jak np.: młotków pneumatycznych, oskardów, łomów, drągów stalowych, konewek, wiader do wody, łopat, szpadli, ubijaków ręcznych itp.

4. TRANSPORT

4.1. Ogólne wymagania dotyczące transportu

Ogólne wymagania dotyczące transportu podano w OST D-M-00.00.00 „Wymagania ogólne” [1] pkt 4.

4.2. Transport materiałów

Materiały kamienne można przewozić dowolnymi środkami transportu, w warunkach zabezpieczających je przed zanieczyszczeniem, zmieszaniem z innymi materiałami i nadmiernym wysuszeniem i zawilgoceniem.

Podczas transportu kruszywa powinny być zabezpieczone przed wysypaniem, a kruszywa drobne - przed rozpyleniem.

Sposób załadunku i rozładunku środków transportowych należy dostosować do wytrzymałości kamienia, aby nie dopuścić do obtłukiwania krawędzi.

5. WYKONANIE ROBÓT

5.1. Ogólne zasady wykonania robót

Ogólne zasady wykonania robót podano w OST D-M-00.00.00 „Wymagania ogólne” [1] pkt 5.

5.2. Zasady wykonywania robót

Konstrukcja i sposób wykonania robót powinny być zgodne z dokumentacją projektową i SST. W przypadku braku wystarczających danych można korzystać z ustaleń podanych w niniejszej specyfikacji.

Podstawowe czynności przy wykonywaniu robót obejmują:

1. roboty przygotowawcze,
2. wykonanie remontu cząstkowego nawierzchni,
3. roboty wykończeniowe.

5.3. Roboty przygotowawcze

Przed przystąpieniem do robót należy, na podstawie dokumentacji projektowej, SST lub wskazań Inżyniera:

- ustalić lokalizację terenu robót,
- przeprowadzić czyszczenie nawierzchni z kurzu, błota i innych zanieczyszczeń, do odległości $0,5 \div 0,7$ m od krawędzi uszkodzenia, z usunięciem zanieczyszczeń poza koronę drogi.

Bieżące utrzymanie nawierzchni dróg publicznych gminnych, dróg wewnętrznych i innych terenów Gminy Miejskiej Ciechanów będących w zarządzie Prezydenta Miasta Ciechanów w okresie od daty podpisania umowy do 31 grudnia 2023 r.

Zaleca się korzystanie z ustaleń OST D-01.00.00 [2] w zakresie niezbędnym do wykonania robót przygotowawczych, a z ustaleń OST D-05.03.00a [3] w zakresie oczyszczenia nawierzchni.

5.4. Uszkodzenia nawierzchni, podlegające remontowi cząstkowemu

Remontowi cząstkowemu podlegają uszkodzenia nawierzchni tłuczniowej, obejmujące:

- zapadnięcia i wyboje fragmentów nawierzchni,
- koleiny, powstające wzdłuż osi jezdni,
- osiadanie nawierzchni w miejscu przekopów (np. po przełożeniu urządzeń podziemnych), wadliwej jakości podłoża lub podbudowy, niewłaściwego odwodnienia,
- nierówności jezdni, spowodowane wysysaniem przez opony samochodów piasku, miazgi kamiennego, żwiru, kłosa, itp. ze spoin,
- inne uszkodzenia, deformujące nawierzchnię w sposób odbiegający od jej prawidłowego stanu.

Najdogodniejszą porą wykonywania remontów cząstkowych są okresy wilgotne na wiosnę i na jesieni. Wilgoć ułatwia zrywanie nawierzchni oraz zagęszczanie wykonanych łąt. Z uwagi na wygodę ruchu zaleca się przeprowadzenie robót wczesną wiosną w celu umożliwienia pojazdom korzystania z równej nawierzchni przez cały okres lata i jesieni.

5.5. Wyznaczenie powierzchni remontu cząstkowego

Powierzchnia przeznaczona do wykonania remontu cząstkowego powinna obejmować cały obszar uszkodzonej nawierzchni oraz część do niej przylegającą w celu łatwiejszego powiązania nawierzchni naprawianej z istniejącą. Większą liczbę uszkodzonych fragmentów nawierzchni, znajdujących się blisko siebie, łączy się w jeden duży fragment przeznaczony do remontu. Zaleca się, aby obrys dużych powierzchni do remontu miał ukośne nachylenie w stosunku do osi drogi.

Przy wyznaczaniu powierzchni remontu należy uwzględnić potrzeby prowadzenia ruchu kołowego, decydując się w określonych przypadkach na remont, np. na połowie szerokości jezdni.

Powierzchnię przeznaczoną do wykonania remontu cząstkowego akceptuje Inżynier.

5.6. Rozbiórka nawierzchni

Poprzednio wyznaczoną nawierzchnię remontu cząstkowego oskarduje się ręcznie lub przy użyciu młotków pneumatycznych w taki sposób, aby uzyskać boczne ściany pionowe. Oskardowanie wykonuje się do głębokości wyboju.

Dla ułatwienia oskardowania w okresie suchym - miejsca podlegające oskardowaniu polewa się wodą przynajmniej na jedną godzinę przed oskardowaniem.

Przy wybojach o powierzchni większej niż 1 m² na dzień wyboju oskarduje się bruzdy o szerokości 6÷8 cm i głębokości około 5 cm w kratę ukośną do osi drogi o bokach 0,3÷0,7 m.

5.7. Wypełnienie wyboju materiałem

Wyoskardowany luźny materiał należy z wyboju usunąć i przesortować za pomocą sit lub grabi na tłuczeń, kliniec, miazgę kamienną oraz części nieprzydatne do robót naprawczych.

Miejsce przeznaczone do remontu należy dokładnie oczyścić i zwilżyć wodą. Na spód wyboju należy ułożyć przesortowany tłuczeń pochodzący z wyoskardowania pod warunkiem, że nie jest on zaokrąglony. Następnie układa się świeży tłuczeń, pochodzący z tego samego surowca skalnego, z którego była wykonana nawierzchnia, w takiej ilości, aby ze względu na zagęszczenie, wystawał nad otaczającą nawierzchnię 1,5÷2 cm. Tłuczeń powinien mieć wymiary 25÷40 mm lub 40÷60 mm zależnie od głębokości wyboju.

Po obfitym zwilżeniu tłuczni, zagęszcza się go, postępując od krawędzi łąty ku środkowi. Zagęszczanie można wykonywać ubijakami ręcznymi, zagęszczarkami płytowymi lub przy dużej liczbie wybojów - lekkim walcem.

Następnie należy rozścielić kliniec o wymiarach 12,8÷20 mm z tego samego kamienia co tłuczeń. Można użyć również i stary kliniec z wyoskardowanej nawierzchni, który wykazuje lepsze właściwości cementujące. Kliniec po polaniu wodą ubija się lub wałuje. Następnie rozściela się kliniec o uziarnieniu 6,3÷12,8

Bieżące utrzymanie nawierzchni dróg publicznych gminnych, dróg wewnętrznych i innych terenów Gminy Miejskiej Ciechanów będących w zarządzie Prezydenta Miasta Ciechanów w okresie od daty podpisania umowy do 31 grudnia 2023 r.

mm, ubija lub wałuje, obficie polewając wodą. W końcu, dla ochrony remontowanej powierzchni, pokrywa się ją miałem kamiennym 0÷4 mm lub piaskiem gruboziarnistym (pożądane aby zawierał około 10% części gliniastych) i ponownie zalewa wodą.

Remont cząstkowy powinien być tak wykonany, żeby łąta wykazywała silne i całkowite złączenie ze starą nawierzchnią, a materiały kamienne wbudowane w łątę były silnie ze sobą zazębione i zaklinowane. Łąta powinna być wykonana około 1 cm ponad otaczającą nawierzchnię, ze względu na komprymowanie pod ruchem.

5.8. Unikanie błędów przy wykonywaniu remontu cząstkowego

Zaleca się przy wykonywaniu remontu cząstkowego unikanie następujących błędów:

- wycinania wyznaczonej do remontu powierzchni według prostych kształtów geometrycznych (np. prostokątów), gdyż zwiększa to powierzchnię łąt i powoduje niepotrzebne niszczenie dobrze zachowujących się części starej nawierzchni,
- wycinania (oskardowania) zbyt głębokiego miejsc wybojów, gdyż głębokość oskardowania nie powinna być większa niż głębokość wyboju, z zastrzeżeniem, że głębokość po oskardowaniu powinna wynosić około 1,5 średnicy używanego do remontu tłucznia,
- nieoskardowania dna wybojów, gdyż powoduje to niedostateczne powiązanie warstwy tłucznia z istniejącą nawierzchnią,
- nieczyszczenia wyboju po oskardowaniu, gdyż tłuczeń sypany w kurz i błoto w wyboju ma trudności we właściwym zaklinowaniu się,
- niedostatecznego zagęszczania tłucznia wypełniającego wybój, gdyż tłuczeń luźny w wyboju zostanie w krótkim czasie rozrzucony kołami pojazdów,
- niepolewania wodą tłucznia i klinca podczas ubijania, gdyż tarcie między ziarnami kruszywa jest zbyt duże i tłuczeń nie daje się należycie zagęścić i tłuczeń zostanie wyrwany kołami samochodów,
- używania zamiast klinca niewłaściwego materiału klinującego (np. ziemi z poboczy), co spowodowane jest błędnie pojętą oszczędnością, a skutkuje stratą zwężłości naprawionej łąty przez koła wrywające z łąty tłuczeń,
- wykonywania powierzchni łąty równo z istniejącą nawierzchnią, gdyż po skomprymowaniu przez ruch łąta znajdzie się poniżej nawierzchni, a w zagłębieniu zatrzyma się woda, powodując rozmakanie łąty i wrywanie klinca przy przejeździe koła,
- podniesienia nadmiernej powierzchni łąty ponad istniejącą nawierzchnię, gdyż podniesienie pozostałe po zajeźdzeniu będzie niemiłe dla kierowców samochodów,
- używanie do remontu tłucznia i klinca o twardości różniącej się od twardości tłucznia w istniejącej nawierzchni, gdyż łąta będzie ulegała mniejszemu lub większemu ścieraniu niż otaczająca jezdnia, co spowoduje niekorzystne zagłębienie lub podwyższenie nad jej powierzchnię,
- stosowania w łącie klinca z innego gatunku kamienia niż tłuczeń (innej twardości) co powoduje, że tłuczeń nie da się należycie zaklinować.

5.9. Roboty wykończeniowe

Roboty wykończeniowe powinny być zgodne z dokumentacją projektową i SST. Do robót wykończeniowych należą prace związane z dostosowaniem wykonanych robót do istniejących warunków terenowych, takie jak:

- usunięcia urządzeń regulacji ruchu,
- roboty porządkujące otoczenie terenu robót.

6. KONTROLA JAKOŚCI ROBÓT

6.1. Ogólne zasady kontroli jakości robót

Ogólne zasady kontroli jakości robót podano w OST D-M-00.00.00 „Wymagania ogólne” [1] pkt 6.

Bieżące utrzymanie nawierzchni dróg publicznych gminnych, dróg wewnętrznych i innych terenów Gminy Miejskiej Ciechanów będących w zarządzie Prezydenta Miasta Ciechanów w okresie od daty podpisania umowy do 31 grudnia 2023 r.

6.2. Badania przed przystąpieniem do robót

Przed przystąpieniem do robót Wykonawca powinien:

- uzyskać wymagane dokumenty, dopuszczające wyroby budowlane do obrotu i powszechnego stosowania (certyfikaty na znak bezpieczeństwa, aprobaty techniczne, certyfikaty zgodności, deklaracje zgodności, ew. badania materiałów wykonane przez dostawców itp.),
- wykonać badania właściwości materiałów przeznaczonych do wykonania robót, określone w pkt 2.
Wszystkie dokumenty oraz wyniki badań Wykonawca przedstawia Inżynierowi do akceptacji.

6.3. Badania w czasie robót

Częstotliwość oraz zakres badań i pomiarów, które należy wykonać w czasie robót podaje tablica 1.

Tablica 1. Częstotliwość oraz zakres badań i pomiarów w czasie robót

Lp.	Wyszczególnienie robót	Częstotliwość badań	Wartości dopuszczalne
1	Wyznaczenie powierzchni do robót	1 raz	Tylko niezbędna powierzchnia
2	Roboty przygotowawcze	Ocena ciągła	Wg pktu 5
3	Remont cząstkowy nawierzchni	Ocena ciągła	Wg pktu 5
4	Roboty wykończeniowe	Ocena ciągła	Wg pktu 5

6.4. Badania wykonanych robót

Po zakończeniu robót należy ocenić wizualnie:

- wygląd zewnętrzny wykonanego remontu cząstkowego w zakresie wyglądu i prawidłowości wypełnienia łąt w nawiązaniu do otaczającej nawierzchni,
- poprawność profilu podłużnego i poprzecznego, nawiązującego do otaczającej nawierzchni i umożliwiającego spływ powierzchniowy wód.

7. OBMIAR ROBÓT

7.1. Ogólne zasady obmiaru robót

Ogólne zasady obmiaru robót podano w OST D-M-00.00.00 „Wymagania ogólne” [1] pkt 7.

7.2. Jednostka obmiarowa

Jednostką obmiarową jest m² (metr kwadratowy) wykonanego remontu cząstkowego nawierzchni tłuczniowej.

8. ODBIÓR ROBÓT

Ogólne zasady odbioru robót podano w OST D-M-00.00.00 „Wymagania ogólne” [1] pkt 8.

Roboty uznaje się za wykonane zgodnie z dokumentacją projektową, SST i wymaganiami Inżyniera, jeżeli wszystkie pomiary i badania z zachowaniem tolerancji według pktu 6 dały wyniki pozytywne.

Odbiór tych robót powinien być zgodny z wymaganiami pktu 8.2 D-M-00.00.00 „Wymagania ogólne” [1] oraz niniejszej OST.

Bieżące utrzymanie nawierzchni dróg publicznych gminnych, dróg wewnętrznych i innych terenów Gminy Miejskiej Ciechanów będących w zarządzie Prezydenta Miasta Ciechanów w okresie od daty podpisania umowy do 31 grudnia 2023 r.

9. PODSTAWA PŁATNOŚCI

9.1. Ogólne ustalenia dotyczące podstawy płatności

Ogólne ustalenia dotyczące podstawy płatności podano w OST D-M-00.00.00 „Wymagania ogólne” [1] pkt 9.

9.2. Cena jednostki obmiarowej

Cena wykonania 1 m² remontu cząstkowego nawierzchni tłuczniowej obejmuje:

- prace pomiarowe i roboty przygotowawcze,
- oznakowanie robót,
- przygotowanie podłoża,
- dostarczenie materiałów i sprzętu,
- wykonanie remontu cząstkowego nawierzchni tłuczniowej według ustaleń specyfikacji technicznej,
- przeprowadzenie pomiarów i badań wymaganych w niniejszej specyfikacji technicznej,
- odwiezienie sprzętu.

10. PRZEPISY ZWIĄZANE

10.1. Ogólne specyfikacje techniczne (OST)

- | | | |
|----|--------------|-----------------------------------|
| 1. | D-M-00.00.00 | Wymagania ogólne |
| 2. | D-01.00.00 | Roboty przygotowawcze |
| 3. | D-05.03.00a | Oczyszczenie nawierzchni drogowej |
| 4. | D-05.02.01 | Nawierzchnia tłuczniowa |

10.2. Inne materiały

5. Podręczniki i przepisy utrzymania dróg

Bieżące utrzymanie nawierzchni dróg publicznych gminnych, dróg wewnętrznych i innych terenów Gminy Miejskiej Ciechanów będących w zarządzie Prezydenta Miasta Ciechanów w okresie od daty podpisania umowy do 31 grudnia 2023 r.

D - 05.03.00a OCZYSZCZENIE NAWIERZCHNI DROGOWEJ

1. WSTĘP

1.1. Przedmiot OST

Przedmiotem niniejszej ogólnej specyfikacji technicznej (OST) są wymagania dotyczące wykonania i odbioru robót związanych z oczyszczeniem nawierzchni drogowej.

1.2. Zakres stosowania OST

Ogólna specyfikacja techniczna (OST) stanowi podstawę opracowania szczegółowej specyfikacji technicznej (SST) stosowanej jako dokument przetargowy i kontraktowy przy zlecaniu i realizacji robót na drogach, ulicach i placach.

1.3. Zakres robót objętych OST

Ustalenia zawarte w niniejszej specyfikacji dotyczą zasad prowadzenia robót związanych z wykonaniem i odbiorem robót oczyszczenia nawierzchni.

Czyszczenie nawierzchni polega na usunięciu zanieczyszczeń w postaci kurzu, piasku, błota, pyłu, śmieci (tj. odpadków pozostawionych przez użytkowników drogi oraz naniesionych przez koła pojazdów i wiatr), materiału wypełniającego szczeliny w nawierzchniach kamiennych (np. w bruku, kostce, tłuczniu).

Czyszczenie nawierzchni wykonuje się:

- w czasie bieżącego utrzymania drogi, gdyż usunięcie błota i innych zanieczyszczeń:
 - a) poprawia bezpieczeństwo ruchu, zmniejszając możliwość poślizgu pojazdów na nawilgoconej jezdni,
 - b) polepsza warunki higieniczne ludności zamieszkałej w pobliżu, chroniąc ją przed wdychaniem kurzu,
 - c) zwiększa estetykę drogi i jej otoczenia,
- przed rozścieleniem nowych mieszanek asfaltowych w celu uzyskania dobrego związania i połączenia ze sobą poszczególnych warstw konstrukcji drogowej.

1.4. Określenia podstawowe

1.4.1. Oczyszczenie nawierzchni - usunięcie, przy użyciu odpowiednich narzędzi, zanieczyszczeń poza powierzchnię oczyszczaną.

1.4.2. Pozostałe określenia podstawowe są zgodne z obowiązującymi, odpowiednimi polskimi normami i z definicjami podanymi w OST D-M-00.00.00 „Wymagania ogólne” [1] pkt 1.4.

1.5. Ogólne wymagania dotyczące robót

Ogólne wymagania dotyczące robót podano w OST D-M-00.00.00 „Wymagania ogólne” [1] pkt 1.5.

2. MATERIAŁY

2.1. Ogólne wymagania dotyczące materiałów

Ogólne wymagania dotyczące materiałów, ich pozyskiwania i składowania, podano w OST D-M-00.00.00 „Wymagania ogólne” [1] pkt 2.

2.2. Materiały stosowane przy oczyszczeniu nawierzchni

2.2.1. Woda

Przy oczyszczeniu nawierzchni można stosować każdą czystą wodę z rzek, jezior, stawów i innych zbiorników otwartych oraz wodę studzienną i wodociągową. Nie należy stosować wody z widocznymi zanieczyszczeniami, np. śmieciami, roślinnością wodną, odpadami przemysłowymi, kanalizacyjnymi itp.

2.2.2. Inne materiały

Nie występują.

Bieżące utrzymanie nawierzchni dróg publicznych gminnych, dróg wewnętrznych i innych terenów Gminy Miejskiej Ciechanów będących w zarządzie Prezydenta Miasta Ciechanów w okresie od daty podpisania umowy do 31 grudnia 2023 r.

3. SPRZĘT

3.1. Ogólne wymagania dotyczące sprzętu

Ogólne wymagania dotyczące sprzętu podano w OST D-M-00.00.00 „Wymagania ogólne” [1] pkt 3.

3.2. Sprzęt do oczyszczenia nawierzchni

Wykonawca przystępujący do oczyszczenia nawierzchni, w zależności od zakresu robót, powinien wykazać się możliwością korzystania z następującego sprzętu, zaakceptowanego przez Inżyniera:

- szczotek mechanicznych,
- zamiatarek samobieżnych,
- sprężarek powietrza, dmuchaw pneumatycznych,
- zmywarko-zamiatarek,
- ładowarek,
- zbiorników na wodę,
- maszyn do spłukiwania wodą lub prądownic wodnych,
- odkurzaczy przemysłowych,
- przyrządów ręcznych, jak szczotki, grace, łopaty, miotły, sztyce itp.

Przy stosowaniu szczotek mechanicznych pożądane są urządzenia dwuszcotkowe. Pierwsza ze szczotek powinna być wykonana z twardych elementów czyszczących i służyć do zdrapywania oraz usuwania zanieczyszczeń przylegających do czyszczonej warstwy. Druga szczotka powinna posiadać miękkie elementy czyszczące i służyć do zmiatania. Zaleca się używanie szczotek wyposażonych w urządzenia odpylające.

Preferuje się użycie sprzętu nie sprzyjającego powstawaniu kurzu, jak zmywarko-zamiatarek oraz szczotek wyposażonych w pochłaniacze pyłów.

4. TRANSPORT

4.1. Ogólne wymagania dotyczące transportu

Ogólne wymagania dotyczące transportu podano w OST D-M-00.00.00 „Wymagania ogólne” [1] pkt 4.

4.2. Transport materiałów

Do wywiezienia zebranych zanieczyszczeń można użyć dowolnego środka transportowego, ewentualnie z przykrywaną skrzynią (w przypadku zanieczyszczeń o nieprzyjemnym zapachu).

5. WYKONANIE ROBÓT

5.1. Ogólne zasady wykonania robót

Ogólne zasady wykonania robót podano w OST D-M-00.00.00 „Wymagania ogólne” [1] pkt 5.

5.2. Zasady oczyszczenia nawierzchni

Sposób oczyszczenia nawierzchni powinien być zgodny z SST.

Czyszczenie nawierzchni należy przeprowadzać w przypadkach:

- określonych w odpowiednich OST i SST, przed rozłożeniem nowych mieszanek asfaltowych,
- nadmiernego zanieczyszczenia jezdni w okresach bieżącego utrzymania drogi, przy czym zaleca się dokonać każdorazowo oczyszczenia nawierzchni przy wiosennym porządkowaniu dróg w maju-czerwcu każdego roku.

Podstawowe czynności przy oczyszczeniu nawierzchni obejmują:

1. roboty przygotowawcze, obejmujące określenie lokalizacji i ustalenie rodzaju sprzętu,
2. wykonanie oczyszczenia nawierzchni,
3. roboty końcowe - porządkujące teren robót z wywiezieniem zebranych zanieczyszczeń.

Przy oczyszczeniu nawierzchni należy w zasadzie:

Bieżące utrzymanie nawierzchni dróg publicznych gminnych, dróg wewnętrznych i innych terenów Gminy Miejskiej Ciechanów będących w zarządzie Prezydenta Miasta Ciechanów w okresie od daty podpisania umowy do 31 grudnia 2023 r.

- usuwać z jezdni zanieczyszczenia w kierunku krawędzi jezdni i czasowo je składować na poboczu, chodniku lub ścieku,
- wywozić zanieczyszczenia z pobocza poza granice pasa drogowego.

5.3. Wykonanie robót czyszczenia nawierzchni

5.3.1. Dobór sprzętu do czyszczenia

Dobór sprzętu powinien być dostosowany do warunków robót. Przy jego doborze można brać pod uwagę, że:

- szczotki stalowe, z piassawy lub włosia, włókien syntetycznych i miotły służą przede wszystkim do ręcznego czyszczenia mniejszych powierzchni,
- szczotki mechaniczne (oczyszczarki) można stosować do oczyszczania większych powierzchni, zwłaszcza podbudów i nawierzchni o dużej spoistości,
- dmuchawy pneumatyczne lub sprężarki oczyszczające za pomocą sprężonego powietrza dobrze pracują w miejscach, gdzie zależy na szybkim i dokładnym oczyszczeniu powierzchni suchych i nie pokrytych stwardniałym błotem oraz przy wydmuchaniu materiału wypełniającego szczeliny,
- maszyny do splukiwania wodą lub prądownice wodne pożądane są do oczyszczenia zablokowanych i wilgotnych odcinków drogi,
- zmiatarki próżniowe i odkurzacze przemysłowe szczególnie wskazane są ze względów sanitarnych, gdy usuwane zanieczyszczenia zawierają pyły substancji trujących i szkodliwych dla organizmu człowieka (pyły krzemionkowe bądź pyły higroskopijne, jak chlorek wapnia lub wapno palone),
- sprzęt drobny, np. grace stalowe i oskardy służą do odspajania suchego, zbitego błota, a łopaty do usuwania zanieczyszczeń ze ścieków przy krawężnikach ulicznych itp.

5.3.2. Czyszczenie nawierzchni

Przy bieżącym utrzymaniu dróg najkorzystniej jest przeprowadzić wiosenne oczyszczenie nawierzchni bezpośrednio po pozbyciu się śniegu. Dotyczy to błota i kurzu pochodzących m.in. ze startych materiałów nawierzchniowych oraz piasku posypywanego w czasie gołoledzi. Pożądane jest rozpocząć oczyszczenie natychmiast po roztajaniu, gdyż istniejące wówczas płynne błoto jest łatwiej usuwalne. Jezdnię trzeba tym dokładniej czyścić im nawierzchnia jest bardziej wrażliwa na śliskość pobłotną, jak np. nawierzchnie asfaltowe. Na nawierzchniach ulepszonych zanieczyszczenia poza miastami są na ogół małe, w związku z czym główny nacisk należy położyć na oczyszczenie odcinków miejskich.

Czyszczenie nawierzchni, zarówno przy bieżącym utrzymaniu jak i przed rozścieleniem nowych mieszanek asfaltowych, dokonuje się ręcznie lub sprzętem dobranym do warunków robót, według pktu 5.3.1.

Oczyszczenie ścieków przykrawężnikowych można wykonać:

- a) ręcznie, przy użyciu drobnego sprzętu, jak: grace stalowe, łopaty, szczotki, miotły lub urządzenia do odspojenia stwardniałych zanieczyszczeń,
- b) mechanicznie, za pomocą szczotek rotacyjnych, zmywarko-zmiatarek itp. z ręcznym odspojeniem stwardniałych zanieczyszczeń i polewaniem wodą przy stosowaniu szczotek pracujących „na sucho”.

Ze ścieków, oprócz zanieczyszczeń luźnych, Wykonawca powinien usunąć wszelkie inne zanieczyszczenia, jak np. wyrastającą trawę, chwasty, pył itp.

Usunięte zanieczyszczenia należy załadować na dowolne środki transportowe i wywieźć na składowisko odpadów.

Wykonawca oczyści kratki wpustowe z wszelkich zanieczyszczeń ręcznie, przy użyciu tzw. sztyc, dłut, zaostrzonych narzędzi w kształcie płaskownika lub za pomocą wody pod ciśnieniem.

Czyszczenie studzienek ściekowych nie wchodzi w zakres robót związanych z czyszczeniem nawierzchni. Czyszczenie studzienek można ujmować w osobnej pozycji kosztorysowej według zaleceń wykonania i odbioru zawartych w OST D-03.01.03 [2].

Przy robotach wymagających bardzo dokładnego oczyszczenia warstw nawierzchni, np. przy stosowaniu geosyntetyków, oczyszczenie zakłada:

Bieżące utrzymanie nawierzchni dróg publicznych gminnych, dróg wewnętrznych i innych terenów Gminy Miejskiej Ciechanów będących w zarządzie Prezydenta Miasta Ciechanów w okresie od daty podpisania umowy do 31 grudnia 2023 r.

- dokładne usunięcie ze starej nawierzchni wszystkich zanieczyszczeń, nie będących integralną jej częścią (takich jak: luźne kawałki i odpryski asfaltu, przyczepione do nawierzchni kawałki błota, gliny itp.);
- oczyszczenie całej nawierzchni (najkorzystniej obrotową, mechaniczną, wirującą drucianą szczotką) do stanu, w którym zapewnione zostanie pozostawienie na podłożu starej nawierzchni jedynie elementów związanych w sposób trwały;
- bardzo dokładne oczyszczenie kraterów, przestrzeni wgłębnych: pęknięć, spękań, powierzchni bocznych i dna;
- odkurzanie całej nawierzchni odkurzaczem przemysłowym lub, o ile na to pozwalają warunki miejscowe, strumieniem sprężonego powietrza z przemieszczalnego wentylatora, o możliwie dużym wydmuchu powietrza;
- zmycie nawierzchni strumieniem wody pod ciśnieniem;
- po ewentualnym uzupełnieniu ubytków w starym podłożu (np. mieszanką mineralno-asfaltową) - powtórne odkurzanie całej nawierzchni odkurzaczem przemysłowym lub sprężonym powietrzem.

5.3.3. Czyszczenie nawierzchni a otaczające środowisko

Przy czyszczeniu nawierzchni zaleca się uwzględniać wpływ robót na aspekty środowiskowe, przy czym:

- nie pożądanym jest stosowanie szczotek bez pochłaniaczy pyłu oraz bez natrysku wodnego (np. szczotek mechanicznych starszego typu lub szczotek doczepnych do ciągników rolniczych), ze względu na powstawanie dużej ilości kurzu, unoszącego się w powietrzu,
- ze względu na narażanie pracowników na przebywanie w tumanach kurzu, zawierającego dużo pyłów mineralnych i krzemionki, należy unikać ręcznego czyszczenia i zamiatania za pomocą mioteł lub szczotek z piassawy,
- czyszczenie prądem wody można stosować tylko wtedy, gdy zapewniony jest odpływ wody brudnej do miejsc nie zagrażających bezpośrednio zanieczyszczeniom wód płynących i stojących,
- powierzchnie czyszczone mechanicznymi szczotkami rotacyjnymi powinny być zwilżane wodą, aby zapobiec tworzeniu się wielkiej ilości pyłów i kurzu. Jeśli zamiatana powierzchnia nie może być zwilżona, w pobliżu miejsca pracy szczotki mechanicznej nie powinno być innych stanowisk pracy,
- czyszczenie sprężonym powietrzem powinno rozpoczynać się od krawędzi położonej od strony zewnętrznej (z której wieje wiatr) i prowadzić stopniowo w kierunku przeciwległej krawędzi jezdni. Powstaje przy tym bardzo duża ilość kurzu, większa niż przy czyszczeniu szczotką mechaniczną i z tego powodu czyszczenie sprężonym powietrzem dopuszcza się przede wszystkim na odcinkach poza obrębem osiedli i miast.

5.3.4. Usunięcie zebranych zanieczyszczeń

Wydobyte zanieczyszczenia należy ładować do:

- a) dowolnych środków transportu, jeśli zanieczyszczenia nie wydzielają nieprzyjemnych zapachów,
 - b) pojemników z hermetycznym wiekiem albo do samochodów z przykrywaną skrzynią, jeśli nieczystości po długim okresie zalegania są gnijące lub cuchnące,
- i wywieźć je na składowisko odpadów.

6. KONTROLA JAKOŚCI ROBÓT

6.1. Ogólne zasady kontroli jakości robót

Ogólne zasady kontroli jakości robót podano w OST D-M-00.00.00 „Wymagania ogólne” [1] pkt 6.

6.2. Kontrola w czasie wykonywania robót

W czasie wykonywania robót należy prowadzić ciągłą kontrolę poprawności czyszczenia nawierzchni, zgodnie z wymaganiami pktu 5, zwracając uwagę na:

- poprawność zastosowanego sprzętu czyszczącego,
- sposób wykonywania robót czyszczących,

Bieżące utrzymanie nawierzchni dróg publicznych gminnych, dróg wewnętrznych i innych terenów Gminy Miejskiej Ciechanów będących w zarządzie Prezydenta Miasta Ciechanów w okresie od daty podpisania umowy do 31 grudnia 2023 r.

- niezagrażanie otaczającemu środowisku przez roboty oczyszczające,
- właściwy sposób wywożenia zebranych zanieczyszczeń.

6.3. Kontrola wykonanych robót

Po zakończeniu robót należy sprawdzić wizualnie:

- stan czystości jezdni, ścieków przykrawężnikowych i kratek ściekowych, zgodnie z wymaganiami pktu 5,
- czystość powierzchni położonych w pobliżu miejsca robót, np. poboczy na które czasowo składano zanieczyszczenia, rowów do których mogły się dostać zanieczyszczenia oczyszczone prądem wody itp.,
- brak pozostałości zebranych zanieczyszczeń, które powinny być całkowicie wywiezione na składowisko odpadów.

7. OBMIAR ROBÓT

7.1. Ogólne zasady obmiaru robót

Ogólne zasady obmiaru robót podano w OST D-M-00.00.00 „Wymagania ogólne” [1] pkt 7.

7.2. Jednostka obmiarowa

Jednostką obmiarową jest m² (metr kwadratowy) wykonanego oczyszczenia nawierzchni.

8. ODBIÓR ROBÓT

Ogólne zasady odbioru robót podano w OST D-M-00.00.00 „Wymagania ogólne” [1] pkt 8.

Roboty uznaje się za wykonane zgodnie z SST i wymaganiami Inżyniera, jeśli wszystkie badania z zachowaniem wymagań pktu 6 dały wyniki pozytywne.

9. PODSTAWA PŁATNOŚCI

9.1. Ogólne ustalenia dotyczące podstawy płatności

Ogólne ustalenia dotyczące podstawy płatności podano w OST D-M-00.00.00 „Wymagania ogólne” [1] pkt 9.

9.2. Cena jednostki obmiarowej

Cena wykonania 1 m² oczyszczenia nawierzchni obejmuje:

- prace pomiarowe i roboty przygotowawcze,
- oznakowanie robót,
- dostarczenie materiałów i sprzętu,
- wykonanie oczyszczenia nawierzchni, ścieków przykrawężnikowych i kratek ściekowych,
- uporządkowanie zanieczyszczonego terenu, położonego w pobliżu miejsca robót,
- zebranie i wywóz zanieczyszczeń,
- odwiezienie sprzętu,
- kontrolę i pomiary.

10. PRZEPISY ZWIĄZANE

Ogólne specyfikacje techniczne

1. D-M-00.00.00 Wymagania ogólne
2. D-03.01.03 Czyszczenie urządzeń odwadniających (przepusty, kanalizacja deszczowa, ścieki)

Bieżące utrzymanie nawierzchni dróg publicznych gminnych, dróg wewnętrznych i innych terenów Gminy Miejskiej Ciechanów będących w zarządzie Prezydenta Miasta Ciechanów w okresie od daty podpisania umowy do 31 grudnia 2023 r.

D - 05.03.11

FREZOWANIE NAWIERZCHNI ASFALTOWYCH NA ZIMNO

1. WSTĘP

1.1. Przedmiot SST

Przedmiotem niniejszej specyfikacji technicznej (SST) są wymagania dotyczące wykonania i odbioru robót związanych z frezowaniem nawierzchni asfaltowych na zimno.

1.2. Zakres stosowania SST

Szczegółowa specyfikacja techniczna jest stosowana jako dokument przetargowy i kontraktowy przy zlecaniu robót wymienionych w pkt 1.1

1.3. Zakres robót objętych SST

Ustalenia zawarte w niniejszej specyfikacji dotyczą zasad prowadzenia robót związanych z frezowaniem nawierzchni asfaltowych na zimno.

1.4. Określenia podstawowe

1.4.1. Recykling nawierzchni asfaltowej - powtórne użycie mieszanki mineralno-asfaltowej odzyskanej z nawierzchni.

1.4.2. Frezowanie nawierzchni asfaltowej na zimno - kontrolowany proces skrawania górnej warstwy nawierzchni asfaltowej, bez jej ogrzania, na określoną głębokość.

1.4.3. Pozostałe określenia są zgodne z obowiązującymi, odpowiednimi polskimi normami i z definicjami podanymi w SST D-00.00.00 „Wymagania ogólne” pkt 1.4.

1.5. Ogólne wymagania dotyczące robót

Ogólne wymagania dotyczące robót podano w SST D-00.00.00 „Wymagania ogólne” pkt 1.5.

2. MATERIAŁY

Nie występują.

3. SPRZĘT

3.1. Ogólne wymagania dotyczące sprzętu

Ogólne wymagania dotyczące sprzętu podano w SST D-00.00.00 „Wymagania ogólne” pkt 3.

3.2. Sprzęt do frezowania

Należy stosować frezarki drogowe umożliwiające frezowanie nawierzchni asfaltowej na zimno na określoną głębokość.

Frezarka powinna być sterowana elektronicznie i zapewniać zachowanie wymaganej równości oraz pochyłeń poprzecznych i podłużnych powierzchni po frezowaniu. Do małych robót (naprawy części jezdni) Inżynier może dopuścić frezarki sterowane mechanicznie.

Szerokość bębna frezującego powinna być dobrana zależnie od zakresu robót. Przy lokalnych naprawach szerokość bębna może być dostosowana do szerokości skrawanych elementów nawierzchni. Przy frezowaniu całej jezdni szerokość bębna skrawającego powinna być co najmniej równa 1200 m.

Przy dużych robotach frezarki muszą być wyposażone w przenośnik sfrezowanego materiału, podający go z jezdni na środki transportu.

Przy frezowaniu warstw asfaltowych na głębokość ponad 50 mm, z przeznaczeniem odzyskanego materiału do recyklingu na gorąco w otaczarce, zaleca się frezowanie współbieżne, tzn. takie, w którym kierunek obrotów bębna skrawającego jest zgodny z kierunkiem ruchu frezarki. Za zgodą Inżyniera może być dopuszczone frezowanie przeciwbieżne, tzn. takie, w którym kierunek obrotów bębna skrawającego jest przeciwny do kierunku ruchu frezarki.

Przy pracach prowadzonych w terenie zabudowanym frezarki muszą, a poza nimi powinny, być zaopatrzone w systemy odpylania. Za zgodą Inżyniera można dopuścić frezarki bez tego systemu:

- a) na drogach zamiejsczych w obszarach niezabudowanych,
- b) na drogach miejskich, przy małym zakresie robót.

Wykonawca może używać tylko frezarki zaakceptowane przez Inżyniera. Wykonawca powinien przedstawić dane techniczne frezarek, a w przypadkach jakichkolwiek wątpliwości przeprowadzić demonstrację pracy frezarki, na własny koszt.

Bieżące utrzymanie nawierzchni dróg publicznych gminnych, dróg wewnętrznych i innych terenów Gminy Miejskiej Ciechanów będących w zarządzie Prezydenta Miasta Ciechanów w okresie od daty podpisania umowy do 31 grudnia 2023 r.

4. TRANSPORT

4.1. Ogólne wymagania dotyczące transportu

Ogólne wymagania dotyczące transportu podano w SST D-00.00.00 „Wymagania ogólne” pkt 4.

4.2. Transport sfrezowanego materiału

Transport sfrezowanego materiału powinien być tak zorganizowany, aby zapewnić pracę frezarki bez postojów. Materiał może być wywożony dowolnymi środkami transportowymi.

5. WYKONANIE ROBÓT

5.1. Ogólne zasady wykonania robót

Ogólne zasady wykonania robót podano w SST D-00.00.00 „Wymagania ogólne” pkt 5.

5.2. Wykonanie frezowania

Nawierzchnia powinna być frezowana do głębokości, szerokości i pochyłeń zgodnych z dokumentacją projektową i SST.

Jeżeli frezowana nawierzchnia ma być oddana do ruchu bez ułożenia nowej warstwy ścieralnej, to jej tekstura powinna być jednorodna, złożona z nieciągłych prążków podłużnych lub innych form geometrycznych, gwarantujących równość, szorstkość i estetyczny wygląd.

Jeżeli ruch drogowy ma być dopuszczony po sfrezowanej części jezdni, to wówczas, ze względów bezpieczeństwa należy spełnić następujące warunki:

- należy usunąć ścięty materiał i oczyścić nawierzchnię,
- przy frezowaniu poszczególnych pasów ruchu, wysokość podłużnych pionowych krawędzi nie może przekraczać 40 mm,
- przy lokalnych naprawach polegających na sfrezowaniu nawierzchni przy linii krawężnika (ścieku) dopuszcza się większy uskok niż określono w pkt b), ale przy głębokości większej od 75 mm wymaga on specjalnego oznakowania,
- krawędzie poprzeczne na zakończenie dnia roboczego powinny być klinowo ścięte.

5.5. Frezowanie warstwy ścieralnej przed ułożeniem nowej warstwy lub warstw asfaltowych

Do frezowania należy użyć frezarek sterowanych elektronicznie, względem ustalonego poziomu odniesienia, zachowując spadki poprzeczne i niweletę drogi. Nawierzchnia powinna być sfrezowana na głębokość projektowaną z dokładnością ± 5 mm.

6. KONTROLA JAKOŚCI ROBÓT

6.1. Ogólne zasady kontroli jakości robót

Ogólne zasady kontroli jakości robót podano w SST D-00.00.00 „Wymagania ogólne” pkt 6.

6.2. Częstotliwość oraz zakres pomiarów kontrolnych

6.2.1. Minimalna częstotliwość pomiarów

Częstotliwość oraz zakres pomiarów dla nawierzchni frezowanej na zimno podano w tablicy 1.

Tablica 1. Częstotliwość oraz zakres pomiarów kontrolnych nawierzchni frezowanej na zimno

Lp.	Właściwość nawierzchni	Minimalna częstotliwość pomiarów
1	Równość podłużna	łata 4-metrową co 20 metrów
2	Równość poprzeczna	łata 4-metrową co 20 metrów
3	Spadki poprzeczne	co 50 m
4	Szerokość frezowania	co 50 m
5	Głębokość frezowania	na bieżąco, według SST

6.2.2. Równość nawierzchni

Nierówności powierzchni po frezowaniu mierzone łata 4-metrową zgodnie z BN-68/8931-04 [1] nie powinny przekraczać 6 mm.

6.2.3. Spadki poprzeczne

Bieżące utrzymanie nawierzchni dróg publicznych gminnych, dróg wewnętrznych i innych terenów Gminy Miejskiej Ciechanów będących w zarządzie Prezydenta Miasta Ciechanów w okresie od daty podpisania umowy do 31 grudnia 2023 r.

Spadki poprzeczne nawierzchni po frezowaniu powinny być zgodne z dokumentacją projektową, z tolerancją $\pm 0,5\%$.

6.2.4. Szerokość frezowania

Szerokość frezowania powinna odpowiadać szerokości określonej w dokumentacji projektowej z dokładnością ± 5 cm.

6.2.5. Głębokość frezowania

Głębokość frezowania powinna odpowiadać głębokości określonej w dokumentacji projektowej z dokładnością ± 5 mm. Powyższe ustalenia dotyczące dokładności frezowania nie dotyczą wyburzenia kilku lub wszystkich warstw nawierzchni przy naprawach kapitalnych. W takim przypadku wymagania powinny być określone w SST w dostosowaniu do potrzeb wynikających z przyjętej technologii naprawy.

7. OBMIAR ROBÓT

7.1. Ogólne zasady obmiaru robót

Ogólne zasady obmiaru robót podano w SST D-00.00.00 „Wymagania ogólne” pkt 7.

7.2. Jednostka obmiarowa

Jednostką obmiarową jest m^2 (metr kwadratowy).

8. ODBIÓR ROBÓT

Ogólne zasady odbioru robót podano w SST D-00.00.00 „Wymagania ogólne” pkt 8.

Roboty uznaje się za wykonane zgodnie z dokumentacją projektową, SST i wymaganiami Inżyniera, jeżeli wszystkie pomiary i badania z zachowaniem tolerancji wg pkt 6 dały wyniki pozytywne.

9. PODSTAWA PŁATNOŚCI

9.1. Ogólne ustalenia dotyczące podstawy płatności

Ogólne ustalenia dotyczące podstawy płatności podano w SST D-00.00.00 „Wymagania ogólne” pkt 9.

9.2. Cena jednostki obmiarowej

Cena wykonania $1 m^2$ frezowania na zimno nawierzchni asfaltowej obejmuje:

- prace pomiarowe,
- oznakowanie robót,
- frezowanie,
- transport sfrezowanego materiału,
- przeprowadzenie pomiarów wymaganych w specyfikacji technicznej.

10. PRZEPISY ZWIĄZANE

Normy

1. BN-68/8931-04 Drogi samochodowe. Pomiar równości nawierzchni planografem i łąką.

Bieżące utrzymanie nawierzchni dróg publicznych gminnych, dróg wewnętrznych i innych terenów Gminy Miejskiej Ciechanów będących w zarządzie Prezydenta Miasta Ciechanów w okresie od daty podpisania umowy do 31 grudnia 2023 r.

D - 05.03.01a REMONT CZĄSTKOWY NAWIERZCHNI Z KOSTKI KAMIENNEJ

1. WSTĘP

1.1. Przedmiot OST

Przedmiotem niniejszej ogólnej specyfikacji technicznej (OST) są wymagania dotyczące wykonania i odbioru robót związanych z wykonaniem remontu cząstkowego nawierzchni z kostki kamiennej.

1.2. Zakres stosowania OST

Ogólna specyfikacja techniczna (OST) stanowi podstawę opracowania szczegółowej specyfikacji technicznej (SST) stosowanej jako dokument przetargowy i kontraktowy przy zlecaniu i realizacji robót na drogach, ulicach, placach i chodnikach.

1.3. Zakres robót objętych OST

Ustalenia zawarte w niniejszej specyfikacji dotyczą zasad prowadzenia robót związanych z wykonaniem i odbiorem remontu cząstkowego nawierzchni z kostki kamiennej, wykonanej na:

- odcinkach ulic i dróg,
- placach, miejscach postojowych, wjazdach do bram,
- chodnikach.

Po uzyskaniu zgody Inżyniera, ustalenia zawarte w niniejszej OST można stosować do napraw na większej powierzchni niż remont cząstkowy, np. przy odnowie nawierzchni.

1.4. Określenia podstawowe

1.4.1. Kostka kamienna - kamienny materiał drogowy, pochodzący ze skał naturalnych (wybuchowych, osadowych i metamorficznych).

1.4.2. Kostka kamienna zwykła - kostka kamienna o kształcie ostrosłupa ściętego o powierzchni górnej kwadratowej lub prostokątnej.

1.4.3. Kostka kamienna regularna - kostka kamienna o kształcie sześcianu lub prostopadłościanu.

1.4.4. Kostka kamienna nieregularna - kostka kamienna o kształcie zbliżonym do graniastosłupa o górnej powierzchni czworokątnej.

1.4.5. Kostka kamienna rzędowa - kostka kamienna o kształcie zbliżonym do sześcianu, prostopadłościanu lub ostrosłupa ściętego, o górnej powierzchni kwadratowej lub prostokątnej.

1.4.6. Nawierzchnia z kostki kamiennej - ulepszone nawierzchnia drogowa wykonana z kostki kamiennej.

1.4.7. Spoina - odstęp pomiędzy przylegającymi elementami (kostkami) wypełniony określonym materiałem wypełniającym.

1.4.8. Szczelina dylatacyjna - odstęp dzielący duży fragment nawierzchni z kostki kamiennej na sekcje w celu umożliwienia odkształceń temperaturowych, wypełniony określonym materiałem wypełniającym.

1.4.9. Remont cząstkowy - naprawa pojedynczych uszkodzeń nawierzchni z kostki kamiennej o powierzchni do około 5m².

1.4.10. Odnowa nawierzchni - naprawa nawierzchni, gdy uszkodzenia lub zużycie przekraczają 20 - 25% jej powierzchni, wykonana na całej szerokości i długości odcinka wymagającego naprawy.

1.4.11. Pozostałe określenia podstawowe są zgodne z obowiązującymi, odpowiednimi polskimi normami i z definicjami podanymi w OST D-M-00.00.00 „Wymagania ogólne” [9] pkt 1.4.

Bieżące utrzymanie nawierzchni dróg publicznych gminnych, dróg wewnętrznych i innych terenów Gminy Miejskiej Ciechanów będących w zarządzie Prezydenta Miasta Ciechanów w okresie od daty podpisania umowy do 31 grudnia 2023 r.

1.5. Ogólne wymagania dotyczące robót

Ogólne wymagania dotyczące robót podano w OST D-M-00.00.00 „Wymagania ogólne” [9] pkt 1.5.

2. MATERIAŁY

2.1. Ogólne wymagania dotyczące materiałów

Ogólne wymagania dotyczące materiałów, ich pozyskiwania i składowania, podano w OST D-M-00.00.00 „Wymagania ogólne” [9] pkt 2.

2.2. Wymagania dotyczące materiałów do remontu cząstkowego nawierzchni z kostki kamiennej

2.2.1. Kostka kamienna

Do remontu cząstkowego nawierzchni należy użyć:

- materiał kostkowy, otrzymany z rozbiórki istniejącej nawierzchni, nadający się do ponownego wbudowania,
- nową kostkę, odpowiadającą wymaganiom PN-60/B-11100 [2], jako materiał uzupełniający, tego samego typu, rodzaju, klasy, gatunku i wymiarów jak kostka w rozebranej nawierzchni.

2.2.2. Materiały na podsypkę i do wypełnienia spoin oraz szczelin w nawierzchni

Jeśli dokumentacja projektowa lub SST nie ustala inaczej, to należy stosować następujące materiały:

- a) na podsypkę piaskową pod nawierzchnię lub jej uzupełnienie
 - piasek naturalny wg PN-B-11113:1996 [4], odpowiadający wymaganiom dla gatunku 2 lub 3,
 - piasek łamany (0,075÷2) mm, mieszankę drobną granulowaną (0,075÷4) mm albo miał (0÷4) mm, odpowiadający wymaganiom PN-B-11112:1996 [3],
- b) na podsypkę cementowo-piaskową pod nawierzchnię
 - mieszankę cementu i piasku w stosunku 1:4 z piasku naturalnego spełniającego wymagania dla gatunku 1 wg PN-B-11113:1996 [4], cementu powszechnego użytku spełniającego wymagania PN-EN 197-1:2002 [1] i wody odmiany 1 odpowiadającej wymaganiom PN-88/B-32250 [5],
- c) do wypełniania spoin w nawierzchni na podsypce piaskowej
 - piasek naturalny spełniający wymagania PN-B-11113:1996 [4] gatunku 2 lub 3,
 - piasek łamany (0,075÷2) mm wg PN-B-11112:1996 [3],
- d) do wypełniania spoin w nawierzchni na podsypce cementowo-piaskowej
 - zaprawę cementowo-piaskową 1:4 spełniającą wymagania wg 2.2.2b),
- e) do wypełniania szczelin dylatacyjnych w nawierzchni na podsypce cementowo-piaskowej
 - do wypełnienia górnej części szczeliny dylatacyjnej należy stosować drogowe zalewy kauczukowo-asfaltowe lub syntetyczne masy uszczelniające (np. poliuretanowe, poliwinylowe itp.) spełniające wymagania norm lub aprobat technicznych, względnie odpowiadających wymaganiom OST D-05.03.04a „Wypełnianie szczelin w nawierzchniach z betonu cementowego” [11],
 - do wypełnienia dolnej części szczeliny dylatacyjnej należy stosować wilgotną mieszankę cementowo-piaskową 1:8 z materiałów spełniających wymagania wg 2.2.2 b) lub inny materiał zaakceptowany przez Inżyniera.

Składowanie kruszywa, nie przeznaczonego do bezpośredniego wbudowania po dostarczeniu na budowę, powinno odbywać się na podłożu równym, utwardzonym i dobrze odwodnionym, przy zabezpieczeniu kruszywa przed zanieczyszczeniem i zmieszaniem z innymi materiałami kamiennymi.

Przechowywanie cementu powinno być zgodne z BN-88/6731-08 [8].

3. SPRZĘT

3.1. Ogólne wymagania dotyczące sprzętu

Ogólne wymagania dotyczące sprzętu podano w OST D-M-00.00.00 „Wymagania ogólne” [9] pkt 3.

Bieżące utrzymanie nawierzchni dróg publicznych gminnych, dróg wewnętrznych i innych terenów Gminy Miejskiej Ciechanów będących w zarządzie Prezydenta Miasta Ciechanów w okresie od daty podpisania umowy do 31 grudnia 2023 r.

3.2. Sprzęt do wykonania remontu cząstkowego nawierzchni z kostki kamiennej

Wymagania dotyczące sprzętu do wykonania remontu cząstkowego nawierzchni z kostki kamiennej powinny odpowiadać warunkom podanym w OST D-05.03.01 [10] pkt 3 i D-08.02.07 [12] pkt 3 z zastosowaniem sprzętu do rozebrania uszkodzonej nawierzchni, jak np.: łopatek do oczyszczenia spoin, haczyków do wyciągania kostek i usuwania zalew, dłut, młotków brukarskich, skrobaczek, szczotek, młotków pneumatycznych, drągów stalowych, konewek, wiader do wody, szpadli, łopat itp.

4. TRANSPORT

4.1. Ogólne wymagania dotyczące transportu

Ogólne wymagania dotyczące transportu podano w OST D-M-00.00.00 „Wymagania ogólne” [9] pkt 4.

4.2. Transport materiałów wymaganych do remontu cząstkowego nawierzchni z kostki kamiennej

Wymagania dotyczące transportu materiałów do remontu cząstkowego nawierzchni z kostki kamiennej powinny odpowiadać warunkom podanym w OST D-05.03.01 [10] pkt 4 i D-08.02.07 [12] pkt 4.

5. WYKONANIE ROBÓT

5.1. Ogólne zasady wykonania robót

Ogólne zasady wykonania robót podano w OST D-M-00.00.00 „Wymagania ogólne” [9] pkt 5.

5.2. Uszkodzenia nawierzchni z kostki kamiennej, podlegające remontowi cząstkowemu

Remontowi cząstkowemu podlegają uszkodzenia nawierzchni z kostki kamiennej, obejmujące:

- zapadnięcia i wyboje fragmentów nawierzchni,
- przesuwanie rzędów kostek pod działaniem sił poziomych,
- zniekształcenia związane z lokalnym podnoszeniem się nawierzchni lub pęknięciami w spoinach pod wpływem zmian temperatury w spoinach zalanych zaprawą cementowo-piaskową,
- osłabienia stateczności kostek przy ich wykruszaniu się lub wymywaniu materiału wypełniającego kostki,
- osiadanie nawierzchni w miejscu przekopów (np. po przełożeniu urządzeń podziemnych), wadliwej jakości podłoża lub podbudowy, niewłaściwego odwodnienia,
- nierówności bruku z powodu pochylenia się kostek, powstających od wysysania przez opony samochodów piasku ze spoin, wskutek szybkiego obracania się kół samochodowych,
- kostki pęknięte, zmiażdżone, uszkodzone powierzchniowo,
- inne uszkodzenia, deformujące nawierzchnię w sposób odbiegający od jej prawidłowego stanu.

5.3. Zasady wykonywania remontu cząstkowego

Wykonanie remontu cząstkowego nawierzchni z kostki kamiennej obejmuje:

1. roboty przygotowawcze
 - wyznaczenie powierzchni remontu cząstkowego,
 - rozebranie uszkodzonej nawierzchni z kostki kamiennej z oczyszczeniem i posortowaniem materiału uzyskanego z rozbiórki,
 - ew. naprawę podbudowy lub podłoża gruntowego,
2. ułożenie nawierzchni
 - spulchnienie i ewentualne uzupełnienie podsypki piaskowej wraz z ubiciem względnie wymianę podsypki cementowo-piaskowej wraz z jej przygotowaniem,
 - ułożenie nawierzchni z kostki kamiennej z ubiciem i wypełnieniem spoin,
 - pielęgnację nawierzchni.

5.4. Roboty przygotowawcze

5.4.1. Wyznaczenie powierzchni remontu cząstkowego

Bieżące utrzymanie nawierzchni dróg publicznych gminnych, dróg wewnętrznych i innych terenów Gminy Miejskiej Ciechanów będących w zarządzie Prezydenta Miasta Ciechanów w okresie od daty podpisania umowy do 31 grudnia 2023 r.

Powierzchnia przeznaczona do wykonania remontu cząstkowego powinna obejmować cały obszar uszkodzonej nawierzchni oraz część do niego przylegającą w celu łatwiejszego powiązania nawierzchni naprawianej z istniejącą.

Przy wyznaczaniu powierzchni remontu należy uwzględnić potrzeby prowadzenia ruchu kołowego względnie pieszego, decydując się w określonych przypadkach na remont np. na połowie szerokości jezdni.

Powierzchnię przeznaczoną do wykonania remontu cząstkowego akceptuje Inżynier.

5.4.2. Rozebranie uszkodzonej nawierzchni z oczyszczeniem i posortowaniem materiału

Przy kostce ułożonej na podsypce piaskowej i spoinach wypełnionych piaskiem rozbiórkę nawierzchni można przeprowadzić dłutami, haczykami z drutu, młotkami brukarskimi, drągami stalowymi itp.

Rozbiórkę kostki ułożonej na podsypce cementowo-piaskowej i spoinach wypełnionych zaprawą cementowo-piaskową przeprowadza się zwykle młotkami pneumatycznymi, drągami stalowymi itp., uzyskując znacznie mniej materiału do ponownego użycia niż w przypadku poprzednim.

Szczeliny dylatacyjne wypełnione zalewami asfaltowymi lub masami uszczelniającymi należy oczyścić za pomocą haczyków, szczotek stalowych ręcznych lub mechanicznych, dłut, łopatek itp.

Stwardniałą starą podsypkę cementowo-piaskową usuwa się całkowicie, po jej rozdrobnieniu na fragmenty. Natomiast starą podsypkę piaskową, w zależności od jej stanu, albo pozostawia się, względnie usuwa się zanieczyszczoną górną jej warstwę.

Materiał kostkowy otrzymany z rozbiórki, nadający się do ponownego wbudowania, należy dokładnie oczyścić, posortować i składować w miejscach nie kolidujących z wykonywaniem robót. Przy sortowaniu odrzuca się kostki nadmiernie zużyte, wykazujące pęknięcia oraz zaokrąglenia krawędzi.

5.4.3. Ewentualna naprawa podbudowy lub podłoża gruntowego

Po usunięciu nawierzchni i ew. podsypki sprawdza się stan podbudowy i podłoża gruntowego. Jeśli są one uszkodzone, należy zbadać przyczyny uszkodzenia i usunąć je w sposób właściwy dla rodzaju konstrukcji nawierzchni. Sposób naprawy proponuje Wykonawca, przedstawiając ją do akceptacji Inżyniera.

W przypadkach potrzeby przeprowadzenia doraźnego wyrównania podbudowy na niewielkiej powierzchni można, po akceptacji Inżyniera, wyrównać ją chudym betonem o zawartości np. od 160 do 180 kg cementu na 1 m³ betonu.

5.4.4. Ułożenie nawierzchni z kostki kamiennej

Kształt, wymiary i barwa kostek oraz deseń ich układania powinny być identyczne ze stanem przed przebudową. Do remontowanej nawierzchni należy użyć, w największym zakresie, kostki otrzymane z rozbiórki, nadające się do ponownego wbudowania. Nowy uzupełniany materiał kostkowy powinien być tego samego gatunku i koloru co stary.

Roboty nawierzchniowe na podsypce cementowo-piaskowej zaleca się wykonywać przy temperaturze otoczenia nie niższej niż +5°C. Dopuszcza się wykonanie nawierzchni jeśli w ciągu dnia temperatura utrzymuje się w granicach od 0°C do +5°C, przy czym jeśli w nocy spodziewane są przymrozki kostkę należy zabezpieczyć materiałami o złym przewodnictwie ciepła (np. matami ze słomy, papą itp.). Nawierzchnię na podsypce piaskowej zaleca się wykonywać w dodatnich temperaturach otoczenia.

Podsypkę piaskową pod kostką należy albo:

- spulchnić, w przypadku pozostawienia jej przy rozbiórce, albo
- uzupełnić piaskiem, w przypadku usunięcia zanieczyszczonej górnej warstwy starej podsypki, a następnie zwilżyć wodą i ubić. Środek naprawianego miejsca należy wznieść o 0,5÷1,0 cm w stosunku do brzegów, ze stopniowym zejściem łagodną linią do nie zerwanego bruku.

Podsypkę cementowo-piaskową należy przygotować w betoniarnie, a następnie rozścielić na podbudowie. Podsypkę nanosi się w takiej ilości, aby kostka po ubiciu znalazła się na wysokości sąsiadujących kostek.

Sposób wykonania podsypki zaleca się przeprowadzić zgodnie z wymaganiami OST D-05.03.01 [10] i PN-57/S-06100 [6].

Bieżące utrzymanie nawierzchni dróg publicznych gminnych, dróg wewnętrznych i innych terenów Gminy Miejskiej Ciechanów będących w zarządzie Prezydenta Miasta Ciechanów w okresie od daty podpisania umowy do 31 grudnia 2023 r.

Kostkę układa się powyżej otaczającej nawierzchni, ponieważ po procesie ubijania podsypka zagęszcza się. Sposób ułożenia kostki powinien odpowiadać wymaganiom PN-57/S-06100 [6], PN-58/S-96026 [7], OST D-05.03.01 [10] i OST D-08.02.07 [12].

Powierzchnia kostek położonych obok urządzeń infrastruktury technicznej (np. studzienek, włączów itp.) powinna trwale wystawać od 3 mm do 5 mm powyżej powierzchni tych urządzeń oraz od 3 mm do 10 mm powyżej korytek ściekowych (ścieków).

Ubicie nawierzchni należy przeprowadzić za pomocą ubijaka lub zagęszczarki wibracyjnej (płytovej). Po ubiciu wszystkie kostki uszkodzone (np. pęknięte) należy wymienić na kostki całe.

Równość nawierzchni sprawdza się łąką, zachowując właściwy profil podłużny i poprzeczny otaczającej starej nawierzchni.

Szerokość spoin i szczelin dylatacyjnych pomiędzy kostkami należy zachować taką samą, jaka występuje w otaczającej starej nawierzchni.

Spoiny wypełnia się, jeśli dokumentacja projektowa nie ustala inaczej:

- a) piaskiem, spełniającym wymagania pktu 2.2.2, jeśli nawierzchnia jest na podsypce piaskowej,
- b) zaprawą cementowo-piaskową, spełniającą wymagania pktu 2.2.2, jeśli nawierzchnia jest na podsypce cementowo-piaskowej,
- c) ew. asfaltową masą zalewową spełniającą wymagania aprobaty technicznej.

Szczeliny dylatacyjne wypełnia się trwale drogowymi zalewami kauczukowo-asfaltowymi lub syntetycznymi masami uszczelniającymi, określonymi w OST D-05.03.04a [11].

Sposób wypełnienia spoin i szczelin dylatacyjnych zaleca się przeprowadzić zgodnie z wymaganiami OST D-05.03.01 [10] i D-05.03.04a [11].

Chcąc ograniczyć okres zamykania ruchu przy remoncie nawierzchni, można używać cementu o wysokiej wytrzymałości wczesnej wg PN-EN 197-1:2002 [1] do podsypki cementowo-piaskowej i wypełnienia spoin zaprawą cementowo-piaskową.

Nawierzchnię na podsypce cementowo-piaskowej ze spoinami wypełnionymi zaprawą cementowo-piaskową, po jej wykonaniu należy pielęgnować przez przykrycie warstwą wilgotnego piasku i utrzymywanie jej w stanie wilgotnym przez 7 do 10 dni w przypadku cementu o normalnej wytrzymałości wczesnej i 3 dni w przypadku cementu o wysokiej wytrzymałości wczesnej.

Remontowaną nawierzchnię można oddać do użytku:

- bezpośrednio po jej wykonaniu, w przypadku podsypki piaskowej i spoin wypełnionych piaskiem,
- po 3 dniach, w przypadku zastosowania cementu o wysokiej wytrzymałości wczesnej do podsypki cementowo-piaskowej i wypełnienia spoin zaprawą cementowo-piaskową,
- po 10 dniach, w przypadku zastosowania cementu o normalnej wytrzymałości wczesnej do podsypki i wypełnienia spoin jak wyżej.

6. KONTROLA JAKOŚCI ROBÓT

6.1. Ogólne zasady kontroli jakości robót

Ogólne zasady kontroli jakości robót podano w OST D-M-00.00.00 „Wymagania ogólne” [9] pkt 6.

6.2. Badania przed przystąpieniem do robót

Przed przystąpieniem do robót Wykonawca powinien uzyskać:

- certyfikaty zgodności lub deklaracje zgodności dostawcy oraz ewentualne wyniki badań cech charakterystycznych, w przypadku żądania ich przez Inżyniera,
- ew. badania właściwości kruszyw, piasku, cementu, wody itp. określone w pktcie 2.2.2, które budzą wątpliwości Inżyniera.

Wszystkie dokumenty oraz wyniki badań Wykonawca przedstawia Inżynierowi do akceptacji.

6.3. Badania w czasie robót

Częstotliwość oraz zakres badań i pomiarów w czasie remontu cząstkowego nawierzchni z kostki podaje tablica 1.

Bieżące utrzymanie nawierzchni dróg publicznych gminnych, dróg wewnętrznych i innych terenów Gminy Miejskiej Ciechanów będących w zarządzie Prezydenta Miasta Ciechanów w okresie od daty podpisania umowy do 31 grudnia 2023 r.

Tablica 1. Częstotliwość oraz zakres badań i pomiarów w czasie robót

Lp.	Wyszczególnienie robót	Częstotliwość badań	Wartości dopuszczalne
1	Wyznaczenie powierzchni remontu cząstkowego	1 raz	Tylko niezbędna powierzchnia
2	Roboty rozbiórkowe nawierzchni i materiał kostkowy odzyskany z rozbiórki	1 raz	Akceptacja tylko kostek nieuszkodzonych
3	Podbudowa i podłoże gruntowe	Ocena ciągła	Ew. remont z dokładnością powierzchni ± 1 cm
4	Podsypka	Ocena ciągła	Odchyłka grubości ± 1 cm
5	Ułożenie kostek (rodzaj, kształt, wymiary, barwa, deseń ułożenia)	Ocena ciągła	Wg pktu 5.4.4
6	Równość nawierzchni w profilu podłużnym i poprzecznym	Ocena ciągła	Wg pktu 5.4.4 Prześwity pomiędzy łąką a powierzchnią do 5mm dla kostki regularnej i do 10 mm dla kostek pozostałych
7	Wypełnienie spoin i szczelin w nawierzchni	Ocena ciągła	Wg pktu 5.4.4

6.4. Badania wykonanych robót

Po zakończeniu robót należy sprawdzić wizualnie:

- wygląd zewnętrzny wykonanego remontu cząstkowego, w zakresie: jednorodności wyglądu, kształtu i wymiarów kostek, prawidłowości desenia i kolorów kostek, które powinny być jednakowe z otaczającą nawierzchnią z kostki kamiennej,
- prawidłowość wypełnienia spoin i ew. szczelin oraz brak spękań, wykruszeń, deformacji w nawierzchni,
- poprawność profilu podłużnego i poprzecznego, nawiązującego do otaczającej nawierzchni i umożliwiającego spływ powierzchniowy wód.

7. OBMIAR ROBÓT

7.1. Ogólne zasady obmiaru robót

Ogólne zasady obmiaru robót podano w OST D-M-00.00.00 „Wymagania ogólne” [9] pkt 7.

7.2. Jednostka obmiarowa

Jednostką obmiarową jest m² (metr kwadratowy) wykonanego remontu cząstkowego nawierzchni z kostki kamiennej.

8. ODBIÓR ROBÓT

8.1. Ogólne zasady odbioru robót

Ogólne zasady odbioru robót podano w OST D-M-00.00.00 „Wymagania ogólne” [9] pkt 8.

Roboty uznaje się za wykonane zgodnie z dokumentacją projektową, SST i wymaganiami Inżyniera, jeżeli wszystkie pomiary i badania z zachowaniem tolerancji według pktu 6 dały wyniki pozytywne.

Bieżące utrzymanie nawierzchni dróg publicznych gminnych, dróg wewnętrznych i innych terenów Gminy Miejskiej Ciechanów będących w zarządzie Prezydenta Miasta Ciechanów w okresie od daty podpisania umowy do 31 grudnia 2023 r.

8.2. Odbiór robót zanikających i ulegających zakryciu

Odbiorowi robót zanikających i ulegających zakryciu podlegają:

- roboty rozbiórkowe nawierzchni istniejącej,
- ew. remont podbudowy i podłoża gruntowego,
- wykonanie podsypki pod nową nawierzchnię.

Odbiór tych robót powinien być zgodny z wymaganiami pktu 8.2 D-M-00.00.00 „Wymagania ogólne” [9] oraz niniejszej OST.

9. PODSTAWA PŁATNOŚCI

9.1. Ogólne ustalenia dotyczące podstawy płatności

Ogólne ustalenia dotyczące podstawy płatności podano w OST D-M-00.00.00 „Wymagania ogólne” [9] pkt 9.

9.2. Cena jednostki obmiarowej

Cena wykonania 1 m² remontu cząstkowego nawierzchni z kostki kamiennej obejmuje:

- prace pomiarowe i roboty przygotowawcze,
- oznakowanie robót,
- ew. przygotowanie i remont podłoża,
- dostarczenie materiałów i sprzętu,
- wykonanie robót rozbiórkowych,
- wykonanie podsypki,
- ułożenie i ubicie kostek,
- wypełnienie spoin i ew. szczelin dylatacyjnych w nawierzchni,
- pielęgnację nawierzchni,
- przeprowadzenie pomiarów i badań wymaganych w niniejszej specyfikacji technicznej,
- odwiezienie sprzętu.

Cena wykonania 1 m² remontu cząstkowego nawierzchni z kostki kamiennej nie obejmuje ew. występujących robót towarzyszących (jak: obramowanie, krawężniki, ścieki), które powinny być ujęte w innych pozycjach kosztorysowych, a których zakres jest określony przez odpowiednie OST.

10. PRZEPISY ZWIĄZANE

10.1. Polskie Normy

1. PN-EN 197-1:2002 Cement - Część 1: Skład, wymagania i kryteria zgodności dotyczące cementów powszechnego użytku
2. PN-60/B-11100 Materiały kamienne. Kostka drogowa
3. PN-B-11112:1996 Kruszywa mineralne. Kruszywa łamane do nawierzchni drogowych
4. PN-B-11113:1996 Kruszywa mineralne. Kruszywa naturalne do nawierzchni drogowych; piasek
5. PN-88/B-32250 Materiały budowlane. Woda do betonów i zapraw
6. PN-57/S-06100 Drogi samochodowe. Nawierzchnie z kostki kamiennej. Warunki techniczne.
7. PN-58/S-96026 Drogi samochodowe. Nawierzchnie z kostki kamiennej nieregularnej. Wymagania techniczne i badania przy odbiorze.

10.2. Branżowe Normy

8. BN-88/6731-08 Cement. Transport i przechowywanie

Bieżące utrzymanie nawierzchni dróg publicznych gminnych, dróg wewnętrznych i innych terenów Gminy Miejskiej Ciechanów będących w zarządzie Prezydenta Miasta Ciechanów w okresie od daty podpisania umowy do 31 grudnia 2023 r.

10.3. Ogólne specyfikacje techniczne (OST)

- | | | |
|-----|--------------|---|
| 9. | D-M-00.00.00 | Wymagania ogólne |
| 10. | D-05.03.01 | Nawierzchnia z kostki kamiennej |
| 11. | D-05.03.04a | Wypełnianie szczelin w nawierzchni z betonu cementowego |
| 12. | D-08.02.07 | Chodniki z kostki kamiennej |

Bieżące utrzymanie nawierzchni dróg publicznych gminnych, dróg wewnętrznych i innych terenów Gminy Miejskiej Ciechanów będących w zarządzie Prezydenta Miasta Ciechanów w okresie od daty podpisania umowy do 31 grudnia 2023 r.

D-05.03.05 NAWIERZCHNIA Z BETONU ASFALTOWEGO

1. WSTĘP

1.1. Przedmiot OST

Przedmiotem niniejszej ogólnej specyfikacji technicznej (OST) są wymagania dotyczące wykonania i odbioru robót związanych z wykonywaniem warstw konstrukcji nawierzchni z betonu asfaltowego.

1.2. Zakres stosowania OST

Ogólna specyfikacja techniczna (OST) stanowi obowiązującą podstawę opracowania szczegółowej specyfikacji technicznej (SST) stosowanej jako dokument przetargowy i kontraktowy przy zleceniu i realizacji robót na drogach krajowych.

Zaleca się wykorzystanie OST przy zleceniu robót na drogach wojewódzkich powiatowych i gminnych.

1.3. Zakres robót objętych OST

Ustalenia zawarte w niniejszej specyfikacji dotyczą zasad prowadzenia robót związanych z wykonywaniem warstwy ścieralnej, wiążącej, wyrównawczej i wzmacniającej z betonu asfaltowego wg PN-S-96025:2000 [10].

Nawierzchnię z betonu asfaltowego można wykonywać dla dróg o kategorii ruchu od KR1 do KR6 wg „Katalogu typowych konstrukcji nawierzchni podatnych i półsztywnych”, IBDiM - 1997 [12] wg poniższego zestawienia:

Klasyfikacja dróg wg kategorii ruchu	
kategoria ruchu	liczba osi obliczeniowych 100 kN/pas/dobę
KR1	≥ 12
KR2	od 13 do 70
KR3	od 71 do 335
KR4	od 336 do 1000
KR5	od 1001 do 2000
KR6	> 2000

1.4. Określenia podstawowe

1.4.1. Mieszanka mineralna (MM) - mieszanka kruszywa i wypełniacza mineralnego o określonym składzie i uziarnieniu.

1.4.2. Mieszanka mineralno-asfaltowa (MMA) - mieszanka mineralna z odpowiednią ilością asfaltu lub polimeroasfaltu, wytworzona na gorąco, w określony sposób, spełniająca określone wymagania.

1.4.3. Beton asfaltowy (BA) - mieszanka mineralno-asfaltowa ułożona i zagęszczona.

1.4.4. Środek adhezyjny - substancja powierzchniowo czynna, która poprawia adhezję asfaltu do materiałów mineralnych oraz zwiększa odporność błonki asfaltu na powierzchni kruszywa na odmywanie wodą; może być dodawany do asfaltu lub do kruszywa.

1.4.5. Podłoże pod warstwę asfaltową - powierzchnia przygotowana do ułożenia warstwy z mieszanki mineralno-asfaltowej.

1.4.6. Asfalt upłynniony - asfalt drogowy upłynniony lotnymi rozpuszczalnikami.

1.4.7. Emulsja asfaltowa kationowa - asfalt drogowy w postaci zawiesiny rozproszonego asfaltu w wodzie.

Bieżące utrzymanie nawierzchni dróg publicznych gminnych, dróg wewnętrznych i innych terenów Gminy Miejskiej Ciechanów będących w zarządzie Prezydenta Miasta Ciechanów w okresie od daty podpisania umowy do 31 grudnia 2023 r.

1.4.8. Próba technologiczna – wytwarzanie mieszanki mineralno-asfaltowej w celu sprawdzenia, czy jej właściwości są zgodne z receptą laboratoryjną.

1.4.9. Odcinek próbny – odcinek warstwy nawierzchni (o długości co najmniej 50 m) wykonany w warunkach zbliżonych do warunków budowy, w celu sprawdzenia pracy sprzętu i uzyskiwanych parametrów technicznych robót.

1.4.10. Kategoria ruchu (KR) – obciążenie drogi ruchem samochodowym, wyrażone w osiach obliczeniowych (100 kN) na obliczeniowy pas ruchu na dobę.

1.4.11. Pozostałe określenia podstawowe są zgodne z odpowiednimi polskimi normami i z definicjami podanymi w OST D-M-00.00.00 „Wymagania ogólne” pkt 1.4.

1.5. Ogólne wymagania dotyczące robót

Ogólne wymagania dotyczące robót podano w OST D-M-00.00.00 „Wymagania ogólne” pkt 1.5.

2. MATERIAŁY

2.1. Ogólne wymagania dotyczące materiałów

Ogólne wymagania dotyczące materiałów, ich pozyskiwania i składowania, podano w OST D-M-00.00.00 „Wymagania ogólne” pkt 2.

2.2. Asfalt

Należy stosować asfalt drogowy spełniający wymagania określone w PN-C-96170:1965 [6].

W zależności od rodzaju warstwy i kategorii ruchu należy stosować asfalty drogowe podane w tablicy 1 i 2.

2.3. Polimeroasfalt

Jeżeli dokumentacja projektowa lub SST przewiduje stosowanie asfaltu modyfikowanego polimerami, to polimeroasfalt musi spełniać wymagania TWT PAD-97 IBDiM [13] i posiadać aprobatę techniczną.

Rodzaje polimeroasfaltów i ich stosowanie w zależności od rodzaju warstwy i kategorii ruchu podano w tablicy 1 i 2.

2.4. Wypełniacz

Należy stosować wypełniacz, spełniający wymagania określone w PN-S-96504:1961 [9] dla wypełniacza podstawowego i zastępczego.

Przechowywanie wypełniacza powinno być zgodne z PN-S-96504:1961 [9].

Tablica 1. Wymagania wobec materiałów do warstwy ścieralnej z betonu asfaltowego

Lp.	Rodzaj materiału nr normy	Wymagania wobec materiałów w zależności od kategorii ruchu	
		KR 1 lub KR 2	od KR 3 do KR 6
1	Kruszywo łamane granulowane wg PN-B-11112:1996 [2], PN-B-11115:1998 [4] a) ze skał magmowych i przeobrażonych b) ze skał osadowych c) z surowca sztucznego (żuźle pomiedziowe i stalownicze)	kl. I, II; gat. 1, 2 jw. jw.	kl. I, II ¹⁾ ; gat. 1 jw. ²⁾ kl. I; gat. 1
2	Kruszywo łamane zwykłe wg PN-B-11112:1996 [2]	kl. I, II; gat. 1, 2	-

Bieżące utrzymanie nawierzchni dróg publicznych gminnych, dróg wewnętrznych i innych terenów Gminy Miejskiej Ciechanów będących w zarządzie Prezydenta Miasta Ciechanów w okresie od daty podpisania umowy do 31 grudnia 2023 r.

3	Żwir i mieszanka wg PN-B-11111:1996 [1]	kl. I, II	-
4	Grys i żwir kruszony z naturalnie rozdrobnionego surowca skalnego wg WT/MK-CZDP 84 [15]	kl. I, II; gat.1, 2	kl. I; gat.1
5	Piasek wg PN-B-11113:1996 [3]	gat. 1, 2	-
6	Wypełniacz mineralny: a) wg PN-S-96504:1961[9] b) innego pochodzenia wg orzeczenia laboratoryjnego	podstawowy, zastępczy pyły z odpylania, popioły lotne	podstawowy - - -
7	Asfalt drogowy wg PN-C-96170:1965 [6]	D 50, D 70, D 100	D 50 ³⁾ , D 70
8	Polimeroasfalt drogowy wg TWT PAD-97 [13]	DE80 A,B,C, DP80	DE80 A,B,C, DP80
<p>1) tylko pod względem ścieralności w bębnie kulowym, pozostałe cechy jak dla kl. I; gat. 1</p> <p>2) tylko dolomity kl. I, gat.1 w ilości ≤ 50% m/m we frakcji grysowej w mieszance z innymi kruszywami, w ilości ≤ 100% m/m we frakcji piaskowej oraz kwarcyty i piaskowce bez ograniczenia ilościowego</p> <p>3) preferowany rodzaj asfaltu</p>			

Tablica 2. Wymagania wobec materiałów do warstwy wiążącej, wyrównawczej i wzmacniającej z betonu asfaltowego

Lp.	Rodzaj materiału nr normy	Wymagania wobec materiałów w zależności od kategorii ruchu	
		KR 1 lub KR 2	KR 3 do KR 6
1	Kruszywo łamane granulowane wg PN-B-11112:1996 [2], PN-B-11115:1998 [4] a) z surowca skalnego b) z surowca sztucznego (żuźle pomiedziowe i stalownicze)	kl. I, II; gat.1, 2 jw.	kl. I, II ¹⁾ ; gat.1, 2 kl. I; gat. 1
2	Kruszywo łamane zwykłe wg PN-B-11112:1996 [2]	kl. I, II; gat.1, 2	-
3	Żwir i mieszanka wg PN-B-11111:1996 [1]	kl. I, II	-
4	Grys i żwir kruszony z naturalnie rozdrobnionego surowca skalnego wg WT/MK-CZDP 84 [15]	kl. I, II; gat.1, 2	kl. I, II ¹⁾ gat.1, 2
5	Piasek wg PN-B-11113:1996 [3]	gat. 1, 2	-
6	Wypełniacz mineralny: a) wg PN-S-96504:1961[9] b) innego pochodzenia wg orzeczenia laboratoryjnego	podstawowy, zastępczy pyły z odpylania, popioły lotne	podstawowy - - -
7	Asfalt drogowy wg PN-C-96170:1965 [6]	D 50, D 70	D 50

Bieżące utrzymanie nawierzchni dróg publicznych gminnych, dróg wewnętrznych i innych terenów Gminy Miejskiej Ciechanów będących w zarządzie Prezydenta Miasta Ciechanów w okresie od daty podpisania umowy do 31 grudnia 2023 r.

8	Polimeroasfalt drogowy wg TWT PAD-97 [13]	-	DE30 A,B,C DE80 A,B,C, DP30,DP80
1) tylko pod względem ścieralności w bębnie kulowym, inne cechy jak dla kl. I; gat. 1			

Dla kategorii ruchu KR 1 lub KR 2 dopuszcza się stosowanie wypełniacza innego pochodzenia, np. pyły z odpylania, popioły lotne z węgla kamiennego, na podstawie orzeczenia laboratoryjnego i za zgodą Inżyniera.

2.5. Kruszywo

W zależności od kategorii ruchu i warstwy należy stosować kruszywa podane w tablicy 1 i 2.

Składowanie kruszywa powinno odbywać się w warunkach zabezpieczających je przed zanieczyszczeniem i zmieszaniem z innymi asortymentami kruszywa lub jego frakcjami.

2.6. Asfalt upłynniony

Należy stosować asfalt upłynniony spełniający wymagania określone w PN-C-96173:1974 [7].

2.7. Emulsja asfaltowa kationowa

Należy stosować drogowe kationowe emulsje asfaltowe spełniające wymagania określone w WT.EmA-99 [14].

3. SPRZĘT

3.1. Ogólne wymagania dotyczące sprzętu

Ogólne wymagania dotyczące sprzętu podano w OST D-M-00.00.00 „Wymagania ogólne” pkt 3.

3.2. Sprzęt do wykonania nawierzchni z betonu asfaltowego

Wykonawca przystępujący do wykonania warstw nawierzchni z betonu asfaltowego powinien wykazać się możliwością korzystania z następującego sprzętu:

- wytwórni (otaczarki) o mieszaniu cyklicznym lub ciągłym do wytwarzania mieszanek mineralno-asfaltowych,
- układarek do układania mieszanek mineralno-asfaltowych typu zagęszczanego,
- skrapiarek,
- walców lekkich, średnich i ciężkich ,
- walców stalowych gładkich ,
- walców ogumionych,
- szczotek mechanicznych lub/i innych urządzeń czyszczących,
- samochodów samowładowczych z przykryciem lub termosów.

4. TRANSPORT

4.1. Ogólne wymagania dotyczące transportu

Ogólne wymagania dotyczące transportu podano w OST D-M-00.00.00 „Wymagania ogólne” pkt 4.

4.2. Transport materiałów

4.2.1. Asfalt

Asfalt należy przewozić zgodnie z zasadami podanymi w PN-C-04024:1991 [5].

Transport asfaltów drogowych może odbywać się w:

- cysternach kolejowych,

Bieżące utrzymanie nawierzchni dróg publicznych gminnych, dróg wewnętrznych i innych terenów Gminy Miejskiej Ciechanów będących w zarządzie Prezydenta Miasta Ciechanów w okresie od daty podpisania umowy do 31 grudnia 2023 r.

- cysternach samochodowych,
 - bębnach blaszanych,
- lub innych pojemnikach stalowych, zaakceptowanych przez Inżyniera.

4.2.2. Polimeroasfalt

Polimeroasfalt należy przewozić zgodnie z zasadami podanymi w TWT-PAD-97 IBDiM [13] oraz w aprobacie technicznej.

4.2.3. Wypełniacz

Wypełniacz luzem należy przewozić w cysternach przystosowanych do przewozu materiałów sypkich, umożliwiających rozładunek pneumatyczny.

Wypełniacz workowany można przewozić dowolnymi środkami transportu w sposób zabezpieczony przed zawilgoceniem i uszkodzeniem worków.

4.2.4. Kruszywo

Kruszywo można przewozić dowolnymi środkami transportu, w warunkach zabezpieczających je przed zanieczyszczeniem, zmieszaniem z innymi asortymentami kruszywa lub jego frakcjami i nadmiernym zawilgoceniem.

4.2.5. Mieszanka betonu asfaltowego

Mieszankę betonu asfaltowego należy przewozić pojazdami samowładowymi z przykryciem w czasie transportu i podczas oczekiwania na rozładunek.

Czas transportu od załadunku do rozładunku nie powinien przekraczać 2 godzin z jednoczesnym spełnieniem warunku zachowania temperatury wbudowania.

Zaleca się stosowanie samochodów termosów z podwójnymi ścianami skrzyni wyposażonej w system ogrzewczy.

5. WYKONANIE ROBÓT

5.1. Ogólne zasady wykonania robót

Ogólne zasady wykonania robót podano w OST D-M-00.00.00 „Wymagania ogólne” pkt 5.

5.2. Projektowanie mieszanki mineralno-asfaltowej

Przed przystąpieniem do robót, w terminie uzgodnionym z Inżynierem, Wykonawca dostarczy Inżynierowi do akceptacji projekt składu mieszanki mineralno-asfaltowej oraz wyniki badań laboratoryjnych poszczególnych składników i próbki materiałów pobrane w obecności Inżyniera do wykonania badań kontrolnych przez Inwestora.

Projektowanie mieszanki mineralno-asfaltowej polega na:

- doborze składników mieszanki mineralnej,
- doborze optymalnej ilości asfaltu,
- określeniu jej właściwości i porównaniu wyników z założeniami projektowymi.

Krzywa uziarnienia mieszanki mineralnej powinna mieścić się w polu dobrego uziarnienia wyznaczonego przez krzywe graniczne.

5.2.1. Warstwa ścieralna z betonu asfaltowego

Rzędne krzywych granicznych uziarnienia mieszanek mineralnych do warstwy ścieralnej z betonu asfaltowego oraz orientacyjne zawartości asfaltu podano w tabelicy 3.

Tablica 3. Rzędne krzywych granicznych uziarnienia mieszanki mineralnej do warstwy ścieralnej z betonu asfaltowego oraz orientacyjne zawartości asfaltu

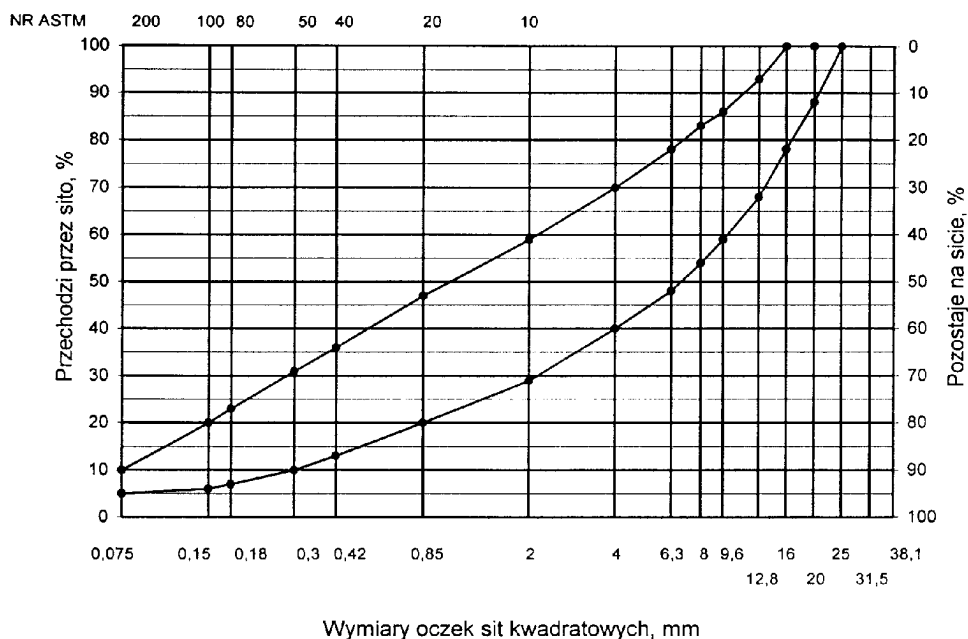
Bieżące utrzymanie nawierzchni dróg publicznych gminnych, dróg wewnętrznych i innych terenów Gminy Miejskiej Ciechanów będących w zarządzie Prezydenta Miasta Ciechanów w okresie od daty podpisania umowy do 31 grudnia 2023 r.

Wymiar oczek sit #, mm Zawartość asfaltu	Rzędne krzywych granicznych MM w zależności od kategorii ruchu						
	KR 1 lub KR 2			od KR 3 do KR 6			
	Mieszanka mineralna, mm						
	od 0 do 20	od 0 do 16 lub od 0 do 12,8	od 0 do 8 lub od 0 do 6,3	od 0 do 20	od 0 do 20 ¹⁾	od 0 do 16	od 0 do 12,8
Przechodzi przez: 25,0	100			100	100		
20,0	88÷100	100		88÷100	90÷100	100	
16,0	78÷100	90÷100		78÷100	67÷100	90÷100	100
12,8	68÷93	80÷100		68÷85	52÷83	80÷100	87÷100
9,6	59÷86	69÷100	100	59÷74	38÷62	70÷88	73÷100
8,0	54÷83	62÷93	90÷100	54÷67	30÷50	63÷80	66÷89
6,3	48÷78	56÷87	78÷100	48÷60	22÷40	55÷70	57÷75
4,0	40÷70	45÷76	60÷100	39÷50	21÷37	44÷58	47÷60
2,0	29÷59	35÷64	41÷71	29÷38	21÷36	30÷42	35÷48
zawartość ziarn > 2,0	(41÷71)	(36÷65)	(29÷59)	(62÷71)	(64÷79)	(58÷70)	(52÷65)
0,85	20÷47	26÷50	27÷52	20÷28	20÷35	18÷28	25÷36
0,42	13÷36	19÷39	18÷39	13÷20	17÷30	12÷20	18÷27
0,30	10÷31	17÷33	15÷34	10÷17	15÷28	10÷18	16÷23
0,18	7÷23	13÷25	13÷25	7÷12	12÷24	8÷15	12÷17
0,15	6÷20	12÷22	12÷22	6÷11	11÷22	7÷14	11÷15
0,075	5÷10	7÷11	8÷12	5÷7	10÷15	6÷9	7÷9
Orientacyjna zawartość asfaltu w MMA, % m/m	5,0÷6,5	5,0÷6,5	5,5÷6,5	4,5÷5,6	4,3÷5,4	4,8÷6,0	4,8÷6,5

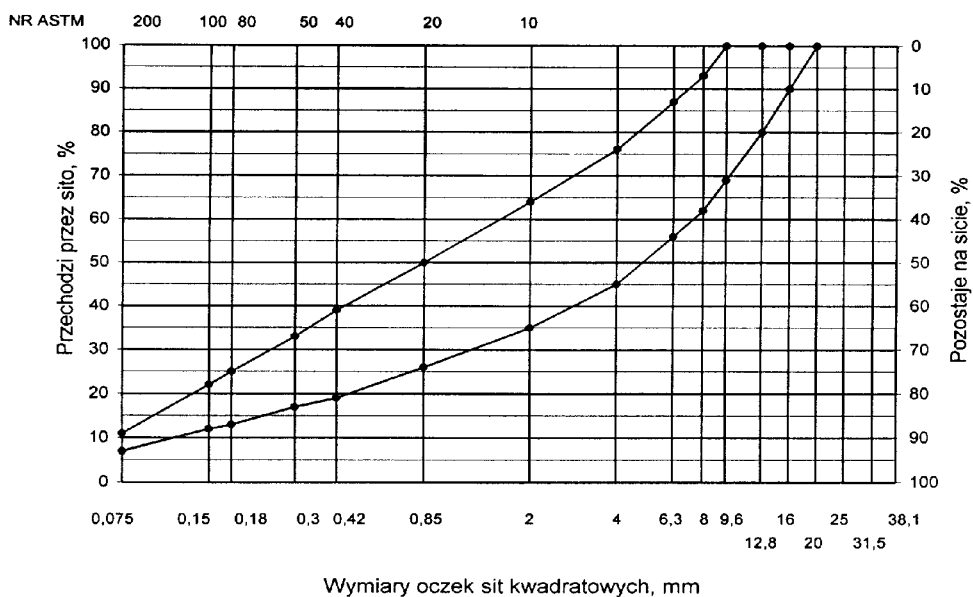
1) mieszanka o uziarnieniu nieciągłym; uziarnienie nietypowe dla MM betonu asfaltowego

Krzywe graniczne uziarnienia mieszanek mineralnych do warstwy ścieralnej z betonu asfaltowego przedstawiono na rysunkach od 1 do 7.

Bieżące utrzymanie nawierzchni dróg publicznych gminnych, dróg wewnętrznych i innych terenów Gminy Miejskiej Ciechanów będących w zarządzie Prezydenta Miasta Ciechanów w okresie od daty podpisania umowy do 31 grudnia 2023 r.

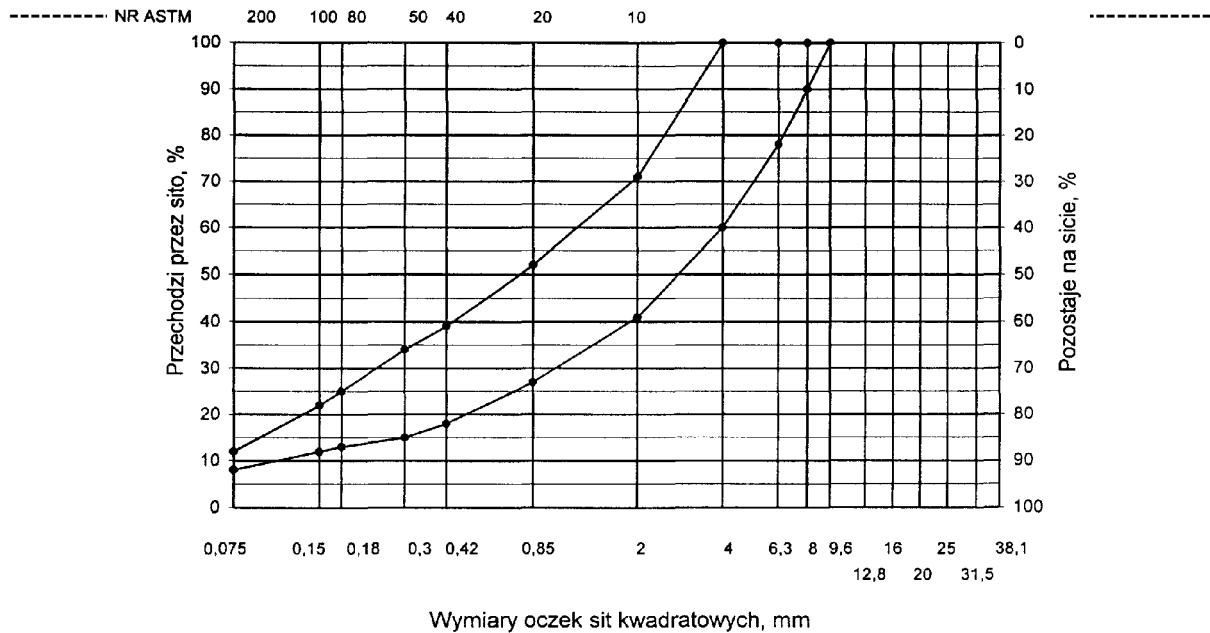


Rys. 1. Krzywe graniczne uziarnienia mieszanki mineralnej BA od 0 do 20 mm do warstwy ścieralnej nawierzchni drogi o obciążeniu ruchem dla KR1 lub KR2

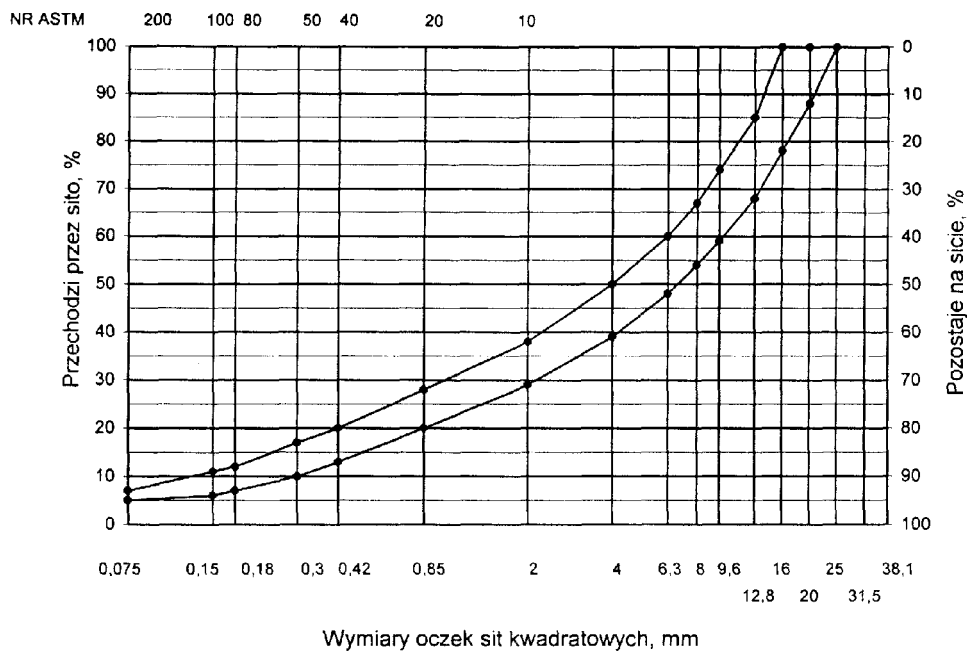


Rys. 2. Krzywe graniczne uziarnienia mieszanki mineralnej BA od 0 do 16mm, od 0 do 12,8 mm do warstwy ścieralnej nawierzchni drogi o obciążeniu ruchem KR1 lub KR2

Bieżące utrzymanie nawierzchni dróg publicznych gminnych, dróg wewnętrznych i innych terenów Gminy Miejskiej Ciechanów będących w zarządzie Prezydenta Miasta Ciechanów w okresie od daty podpisania umowy do 31 grudnia 2023 r.

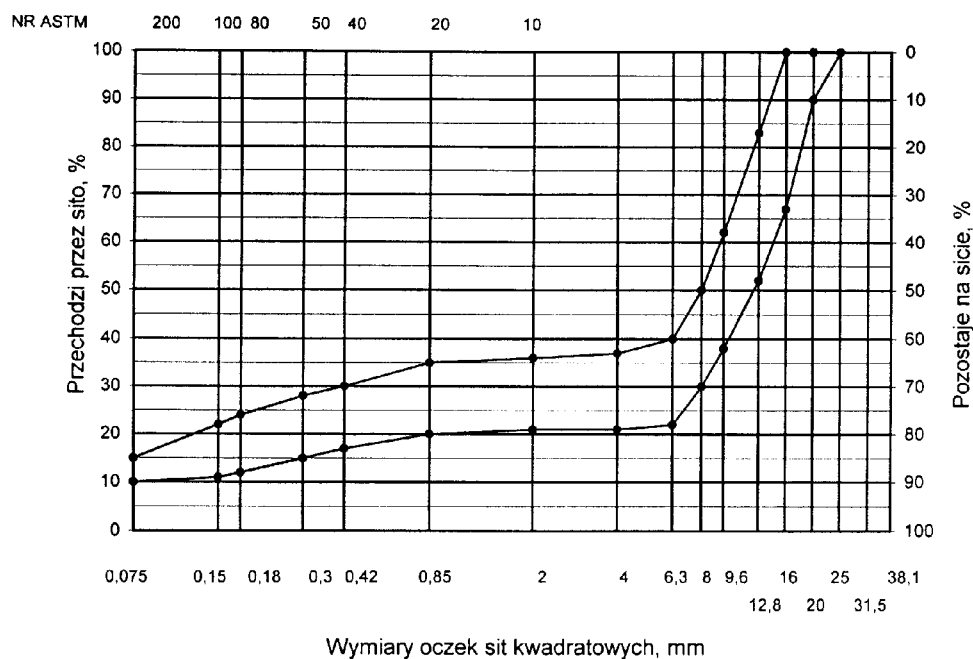


Rys. 3. Krzywe graniczne uziarnienia mieszanki mineralnej BA od 0 do 8mm, od 0 do 6,3 mm do warstwy ścieralnej nawierzchni drogi o obciążeniu ruchem nawierzchni drogi o obciążeniu ruchem KR1 lub KR2

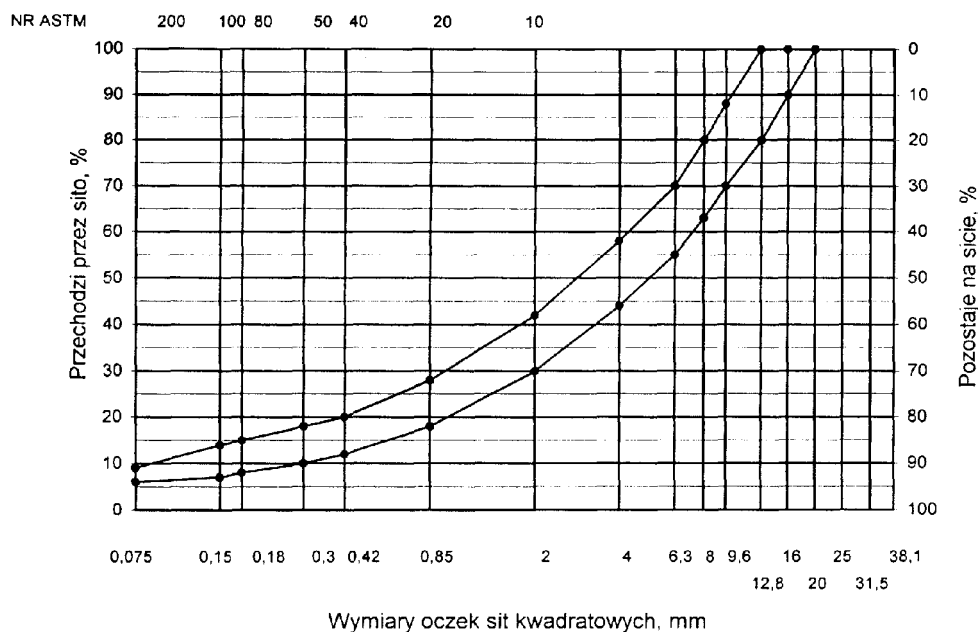


Rys. 4. Krzywe graniczne uziarnienia mieszanki mineralnej BA od 0 do 20 mm do warstwy ścieralnej nawierzchni drogi o obciążeniu ruchem od KR3 do KR6

Bieżące utrzymanie nawierzchni dróg publicznych gminnych, dróg wewnętrznych i innych terenów Gminy Miejskiej Ciechanów będących w zarządzie Prezydenta Miasta Ciechanów w okresie od daty podpisania umowy do 31 grudnia 2023 r.

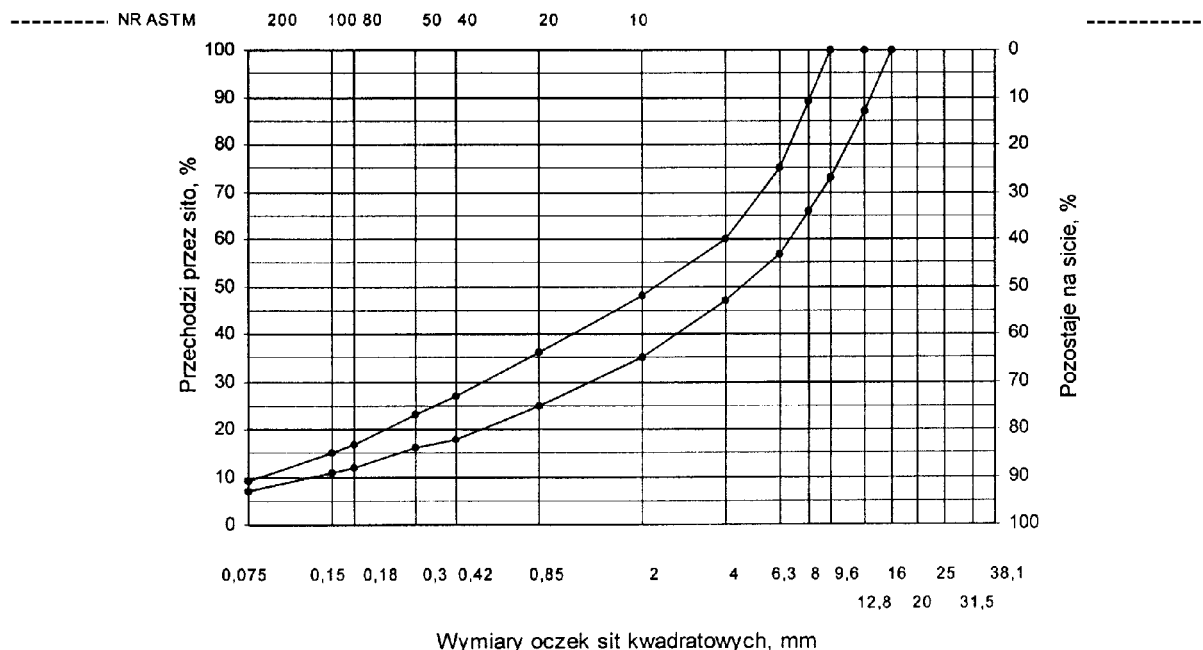


Rys. 5. Krzywe graniczne uziarnienia mieszanki mineralnej BA od 0 do 20 mm (mieszanka o nieciągłym uziarnieniu) do warstwy ścieralnej nawierzchni drogi o obciążeniu ruchem od KR3 do KR6



Rys. 6. Krzywe graniczne uziarnienia mieszanki mineralnej BA od 0 do 16 mm do warstwy ścieralnej nawierzchni drogi o obciążeniu ruchem od KR3 do KR6

Bieżące utrzymanie nawierzchni dróg publicznych gminnych, dróg wewnętrznych i innych terenów Gminy Miejskiej Ciechanów będących w zarządzie Prezydenta Miasta Ciechanów w okresie od daty podpisania umowy do 31 grudnia 2023 r.



Rys. 7. Krzywe graniczne uziarnienia mieszanki mineralnej BA od 0 do 12,8 mm do warstwy ścieralnej nawierzchni drogi o obciążeniu ruchem od KR3 do KR6

Skład mieszanki mineralno-asfaltowej powinien być ustalony na podstawie badań próbek wykonanych wg metody Marshalla. Próbkę powinny spełniać wymagania podane w tabelicy 4 lp. od 1 do 5.

Wykonana warstwa ścieralna z betonu asfaltowego powinna spełniać wymagania podane w tabelicy 4 lp. od 6 do 8.

5.2.2. Warstwa wiążąca, wyrównawcza i wzmacniająca z betonu asfaltowego

Rzędne krzywych granicznych uziarnienia mieszanek mineralnych do warstwy wiążącej, wyrównawczej i wzmacniającej z betonu asfaltowego oraz orientacyjne zawartości asfaltu podano w tabelicy 5.

Krzywe graniczne uziarnienia mieszanek mineralnych do warstwy wiążącej, wyrównawczej i wzmacniającej z betonu asfaltowego przedstawiono na rysunkach 8÷13. Skład mieszanki mineralno-asfaltowej powinien być ustalony na podstawie badań próbek wykonanych wg metody Marshalla; próbki powinny spełniać wymagania podane w tabelicy 6 lp. od 1 do 5.

Wykonana warstwa wiążąca, wyrównawcza i wzmacniająca z betonu asfaltowego powinna spełniać wymagania podane w tabelicy 6 lp. od 6 do 8.

Tabela 4. Wymagania wobec mieszanek mineralno-asfaltowych oraz warstwy ścieralnej z betonu asfaltowego

Lp.	Właściwości	Wymagania wobec MMA i warstwy ścieralnej z BA w zależności od kategorii ruchu	
		KR 1 lub KR 2	KR 3 do KR 6
1	Moduł sztywności pełzania ¹⁾ , MPa	nie wymaga się	≥ 14,0 (≥18) ⁴⁾
2	Stabilność próbek wg metody Marshalla w temperaturze 60° C, kN	≥ 5,5 ²⁾	≥ 10,0 ³⁾
3	Odkształcenie próbek jw., mm	od 2,0 do 5,0	od 2,0 do 4,5
4	Wolna przestrzeń w próbkach jw., % v/v	od 1,5 do 4,5	od 2,0 do 4,0

Bieżące utrzymanie nawierzchni dróg publicznych gminnych, dróg wewnętrznych i innych terenów Gminy Miejskiej Ciechanów będących w zarządzie Prezydenta Miasta Ciechanów w okresie od daty podpisania umowy do 31 grudnia 2023 r.

5	Wypełnienie wolnej przestrzeni w próbkach jw., %	od 75,0 do 90,0	od 78,0 do 86,0
6	Grubość w cm warstwy z MMA o uziarnieniu: od 0 mm do 6,3 mm od 0 mm do 8,0 mm od 0 mm do 12,8 mm od 0 mm do 16,0 mm od 0 mm do 20,0 mm	od 1,5 do 4,0 od 2,0 do 4,0 od 3,5 do 5,0 od 4,0 do 5,0 od 5,0 do 7,0	od 3,5 do 5,0 od 4,0 do 5,0 od 5,0 do 7,0
7	Wskaźnik zagęszczenia warstwy, %	≥ 98,0	≥ 98,0
8	Wolna przestrzeń w warstwie, % (v/v)	od 1,5 do 5,0	od 3,0 do 5,0
1) oznaczony wg wytycznych IBDiM, Informacje, instrukcje - zeszyt nr 48 [16], dotyczy tylko fazy projektowania składu MMA 2) próbki zagęszczone 2 x 50 uderzeń ubijaka 3) próbki zagęszczone 2 x 75 uderzeń ubijaka 4) specjalne warunki, obciążenie ruchem powolnym, stacjonarnym, skanalizowanym, itp.			

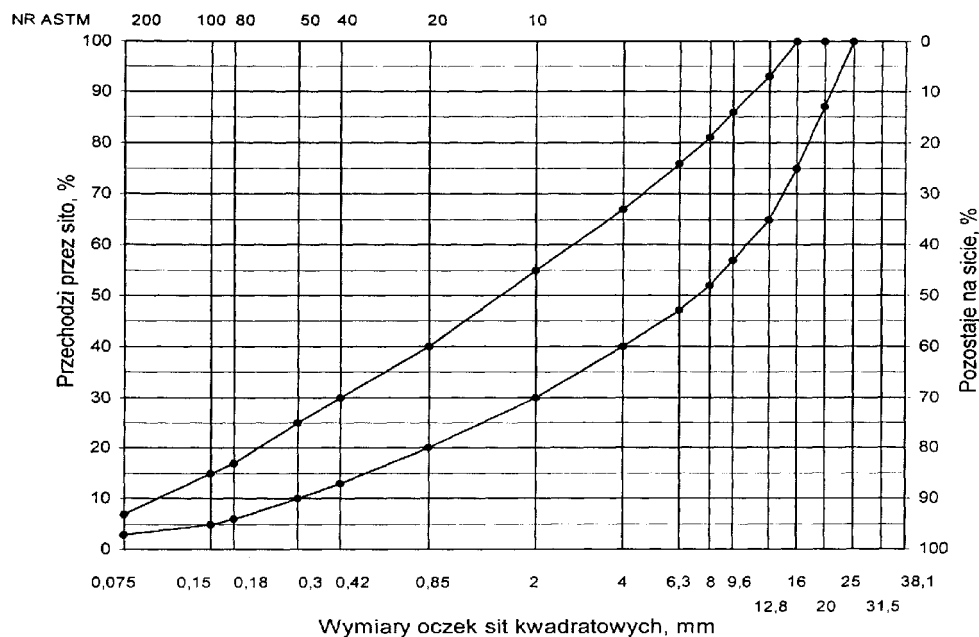
Tablica 5. Rzędne krzywych granicznych uziarnienia mieszanek do warstwy wiążącej, wyrównawczej i wzmacniającej z betonu asfaltowego oraz orientacyjne zawartości asfaltu

Wymiar oczek sit #, mm	Rzędne krzywych granicznych uziarnienia MM w zależności od kategorii ruchu					
	KR 1 lub KR 2			KR 3 do KR 6		
	Mieszanka mineralna, mm					
	od 0 do 20	od 0 do 16	od 0 do 12,8	od 0 do 25	od 0 do 20	od 0 do 16 ¹⁾
Przechodzi przez:				100		
31,5				84÷100	100	
25,0	100			75÷100	87÷100	100
20,0	87÷100	100		68÷90	77÷100	87÷100
16,0	75÷100	88÷100	100	62÷83	66÷90	77÷100
12,8	65÷93	78÷100	85÷100	55÷74	56÷81	67÷89
9,6	57÷86	67÷92	70÷100	50÷69	50÷75	60÷83
8,0	52÷81	60÷86	62÷84	45÷63	45÷67	54÷73
6,3	47÷76	53÷80	55÷76	32÷52	36÷55	42÷60
4,0	40÷67	42÷69	45÷65	25÷41	25÷41	30÷45
2,0	30÷55	30÷54	35÷55			
zawartość ziarn > 2,0 mm	(45÷70)	(46÷70)	(45÷65)	(59÷75)	(59÷75)	(55÷70)
0,85	20÷40	20÷40	25÷45	16÷30	16÷30	20÷33
0,42	13÷30	14÷28	18÷38	10÷22	9÷22	13÷25
0,30	10÷25	11÷24	15÷35	8÷19	7÷19	10÷21
0,18	6÷17	8÷17	11÷28	5÷14	5÷15	7÷16
0,15	5÷15	7÷15	9÷25	5÷12	5÷14	6÷14
0,075	3÷7	3÷8	3÷9	4÷6	4÷7	5÷8
Orientacyjna						

Bieżące utrzymanie nawierzchni dróg publicznych gminnych, dróg wewnętrznych i innych terenów Gminy Miejskiej Ciechanów będących w zarządzie Prezydenta Miasta Ciechanów w okresie od daty podpisania umowy do 31 grudnia 2023 r.

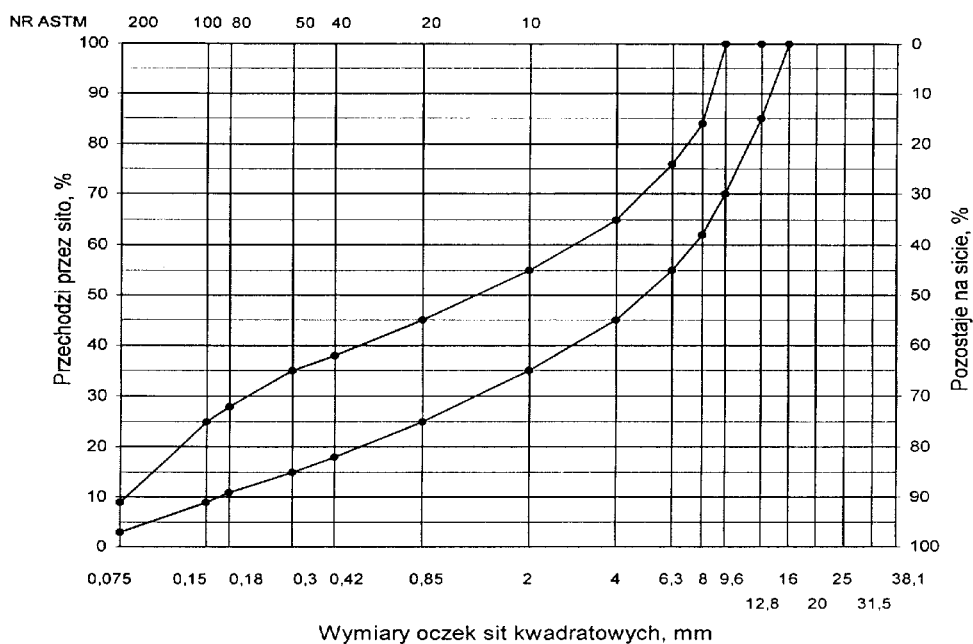
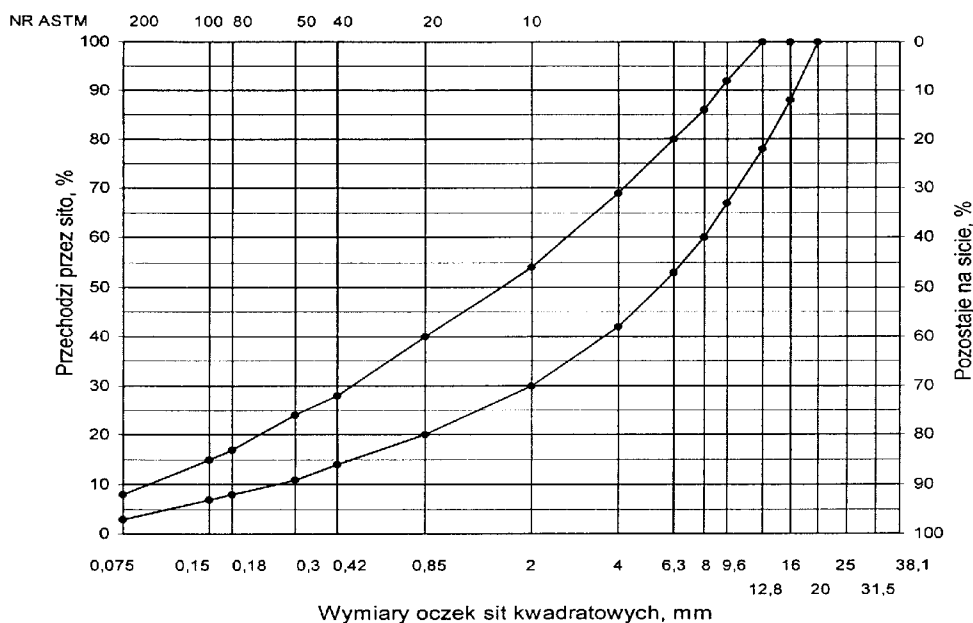
zawartość asfaltu w MMA, % m/m	4,3÷5,8	4,3÷5,8	4,5÷6,0	4,0÷5,5	4,0÷5,5	4,3÷5,8
1) Tylko do warstwy wyrównawczej						

Krzywe graniczne uziarnienia mieszanek mineralnych do warstwy wiążącej, wyrównawczej i wzmacniającej z betonu asfaltowego przedstawiono na rysunkach od 8 do 13.



Rys. 8. Krzywe graniczne uziarnienia mieszanki mineralnej BA od 0 do 20 mm do warstwy wiążącej, wyrównawczej i wzmacniającej nawierzchni drogi o obciążeniu ruchem KR1 lub KR2

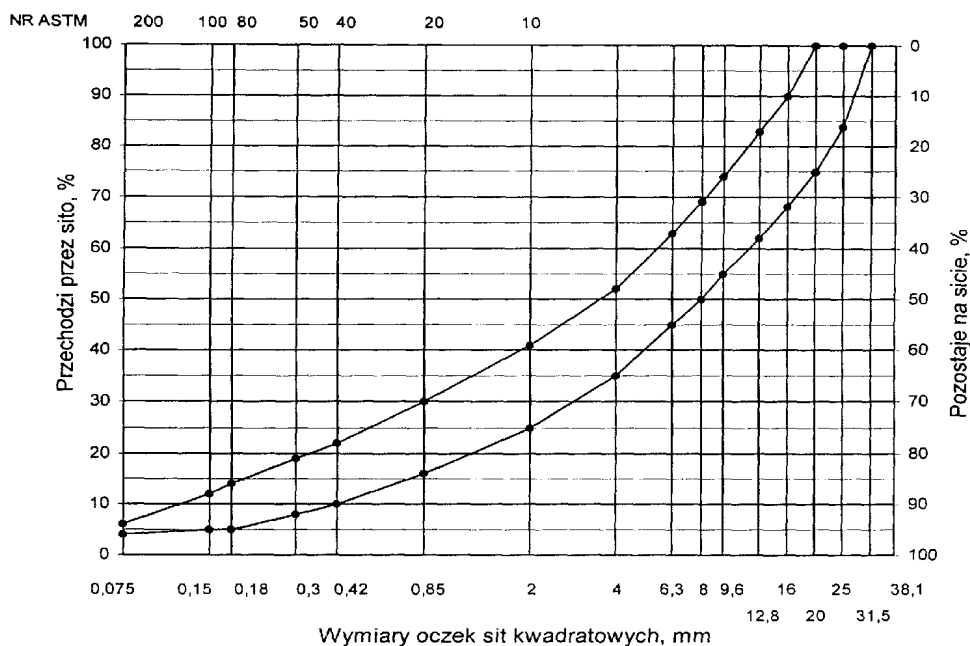
Bieżące utrzymanie nawierzchni dróg publicznych gminnych, dróg wewnętrznych i innych terenów Gminy Miejskiej Ciechanów będących w zarządzie Prezydenta Miasta Ciechanów w okresie od daty podpisania umowy do 31 grudnia 2023 r.



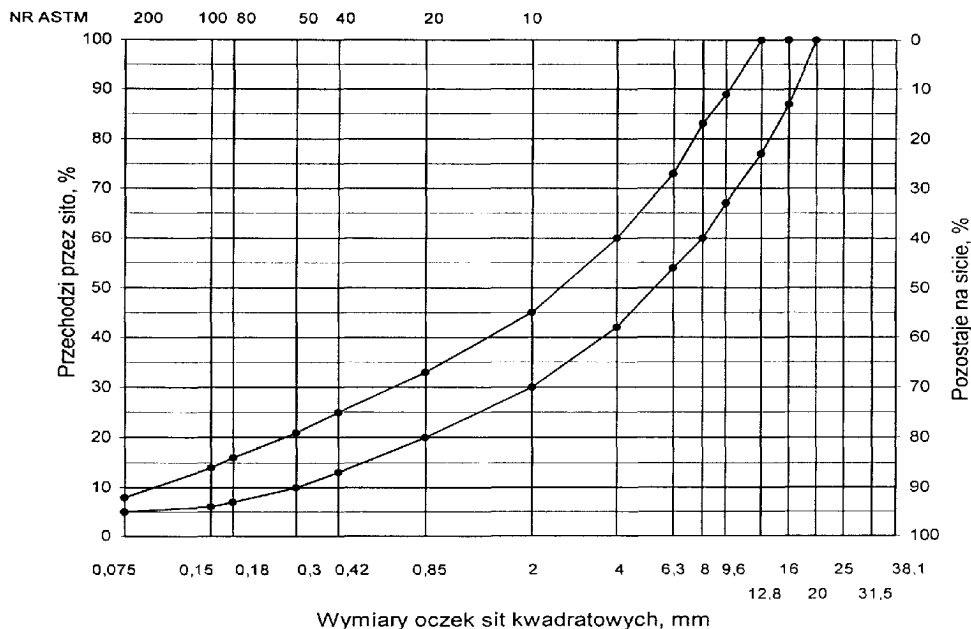
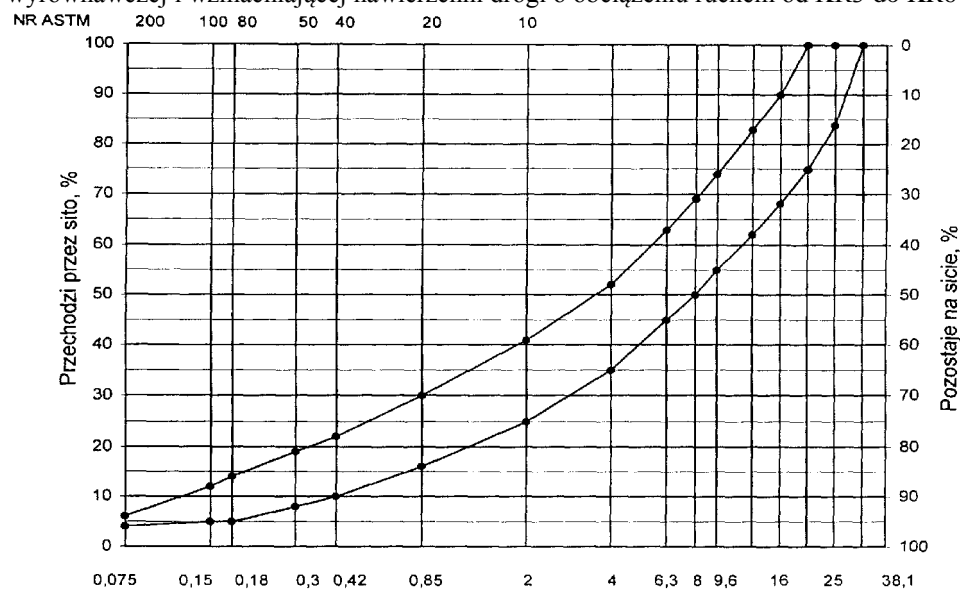
Rys. 9. Krzywe graniczne uziarnienia mieszanki mineralnej BA od 0 do 16 mm do warstwy wiążącej, wyrównawczej i wzmacniającej nawierzchni drogi o obciążeniu ruchem KR1 lub KR2

Rys. 10. Krzywe graniczne uziarnienia mieszanki mineralnej BA od 0 do 12,8 mm do warstwy wiążącej, wyrównawczej i wzmacniającej nawierzchni drogi o obciążeniu ruchem KR1 lub KR2

Bieżące utrzymanie nawierzchni dróg publicznych gminnych, dróg wewnętrznych i innych terenów Gminy Miejskiej Ciechanów będących w zarządzie Prezydenta Miasta Ciechanów w okresie od daty podpisania umowy do 31 grudnia 2023 r.



Rys. 11. Krzywe graniczne uziarnienia mieszanki mineralnej BA od 0 do 25 mm do warstwy wiążącej, wyrównawczej i wzmacniającej nawierzchni drogi o obciążeniu ruchem od KR3 do KR6



Bieżące utrzymanie nawierzchni dróg publicznych gminnych, dróg wewnętrznych i innych terenów Gminy Miejskiej Ciechanów będących w zarządzie Prezydenta Miasta Ciechanów w okresie od daty podpisania umowy do 31 grudnia 2023 r.

Rys. 12. Krzywe graniczne uziarnienia mieszanki mineralnej BA od 0 do 20 mm do warstwy wiążącej, wyrównawczej i wzmacniającej nawierzchni drogi o obciążeniu ruchem od KR3 do KR6

Rys. 13. Krzywe graniczne uziarnienia mieszanki mineralnej BA od 0 do 16 mm do warstwy wyrównawczej nawierzchni drogi o obciążeniu ruchem od KR3 do KR6

Tablica 6. Wymagania wobec mieszanek mineralno-asfaltowych i warstwy wiążącej, wyrównawczej oraz wzmacniającej z betonu asfaltowego

Lp.	Właściwości	Wymagania wobec MMA, warstwy wiążącej, wyrównawczej i wzmacniającej w zależności od kategorii ruchu	
		KR 1 lub KR 2	od KR 3 do KR 6
1	Moduł sztywności pełzania ¹⁾ , MPa	nie wymaga się	≥ 16,0 (≥22) ³⁾
2	Stabilność próbek wg metody Marshalla w temperaturze 60° C, zagęszczonych 2x75 uderzeń ubijaka, kN	≥ 8,0 (≥ 6,0) ²⁾	≥11,0
3	Odkształcenie próbek jw., mm	od 2,0 do 5,0	od 1,5 do 4,0
4	Wolna przestrzeń w próbkach jw., %(v/v)	od 4,0 do 8,0	od 4,0 do 8,0
5	Wypełnienie wolnej przestrzeni w próbkach jw., %	od 65,0 do 80,0	≤ 75,0
6	Grubość warstwy w cm z MMA o uziarnieniu: od 0 mm do 12,8 mm od 0 mm do 16,0 mm od 0 mm do 20,0 mm od 0 mm do 25,0 mm	od 3,5 do 5,0 od 4,0 do 6,0 od 6,0 do 8,0 -	od 4,0 do 6,0 od 6,0 do 8,0 od 7,0 do 10,0
7	Wskaźnik zagęszczenia warstwy, %	≥ 98,0	≥ 98,0
8	Wolna przestrzeń w warstwie, % (v/v)	od 4,5 do 9,0	od 4,5 do 9,0
1) oznaczony wg wytycznych IBDiM, Informacje, instrukcje - zeszyt nr 48 [16], dotyczy tylko fazy projektowania składu MMA			
2) dla warstwy wyrównawczej			
3) specjalne warunki, obciążenie ruchem powolnym, stacjonarnym, skanalizowanym, itp.			

5.3. Wytwarzanie mieszanki mineralno-asfaltowej

Mieszankę mineralno-asfaltową produkuje się w otaczarce o mieszanii cyklicznym lub ciągłym zapewniającej prawidłowe dozowanie składników, ich wysuszenie i wymieszanie oraz zachowanie temperatury składników i gotowej mieszanki mineralno-asfaltowej.

Dozowanie składników, w tym także wstępne, powinno być wagowe i zautomatyzowane oraz zgodne z receptą. Dopuszcza się dozowanie objętościowe asfaltu, przy uwzględnieniu zmiany jego gęstości w zależności od temperatury. Dla kategorii ruchu od KR5 do KR6 dozowanie składników powinno być sterowane elektronicznie.

Tolerancje dozowania składników mogą wynosić: jedna działka elementarna wagi, względnie przepływomierza, lecz nie więcej niż ± 2 % w stosunku do masy składnika.

Jeżeli jest przewidziane dodanie środka adhezyjnego, to powinien on być dozowany do asfaltu w sposób i w ilościach określonych w receptcie.

Bieżące utrzymanie nawierzchni dróg publicznych gminnych, dróg wewnętrznych i innych terenów Gminy Miejskiej Ciechanów będących w zarządzie Prezydenta Miasta Ciechanów w okresie od daty podpisania umowy do 31 grudnia 2023 r.

Asfalt w zbiorniku powinien być ogrzewany w sposób pośredni, z układem termostatowania, zapewniającym utrzymanie stałej temperatury z tolerancją $\pm 5^{\circ}\text{C}$.

Temperatura asfaltu w zbiorniku powinna wynosić:

- dla D 50 od 145°C do 165°C ,
- dla D 70 od 140°C do 160°C ,
- dla D 100 od 135°C do 160°C ,
- dla polimeroasfaltu - wg wskazań producenta polimeroasfaltu.

Kruszywo powinno być wysuszone i tak podgrzane, aby mieszanka mineralna po dodaniu wypełniacza uzyskiwała właściwą temperaturę. Maksymalna temperatura gorącego kruszywa nie powinna być wyższa o więcej niż 30°C od maksymalnej temperatury mieszanki mineralno-asfaltowej.

Temperatura mieszanki mineralno-asfaltowej powinna wynosić:

- z D 50 od 140°C do 170°C ,
- z D 70 od 135°C do 165°C ,
- z D 100 od 130°C do 160°C ,
- z polimeroasfaltem - wg wskazań producenta polimeroasfaltu.

5.4. Przygotowanie podłoża

Podłoże pod warstwę nawierzchni z betonu asfaltowego powinno być wyprofilowane i równe. Powierzchnia podłoża powinna być sucha i czysta.

Nierówności podłoża pod warstwy asfaltowe nie powinny być większe od podanych w tabelicy 7.

Tabela 7. Maksymalne nierówności podłoża pod warstwy asfaltowe, mm

Lp.	Drogi i place	Podłoże pod warstwę	
		ścieralną	wiązącą i wzmacniającą
1	Drogi klasy A, S i GP	6	9
2	Drogi klasy G i Z	9	12
3	Drogi klasy L i D oraz place i parkingi	12	15

W przypadku gdy nierówności podłoża są większe od podanych w tabelicy 7, podłoże należy wyrównać poprzez frezowanie lub ułożenie warstwy wyrównawczej.

Przed rozłożeniem warstwy nawierzchni z betonu asfaltowego, podłoże należy skropić emulsją asfaltową lub asfaltem upłynnionym w ilości ustalonej w SST. Zalecane ilości asfaltu po odparowaniu wody z emulsji lub upłynniacza podano w tabelicy 8.

Powierzchnie czołowe krawężników, włązów, wpustów itp. urządzeń powinny być pokryte asfaltem lub materiałem uszczelniającym określonym w SST i zaakceptowanym przez Inżyniera.

Tabela 8. Zalecane ilości asfaltu po odparowaniu wody z emulsji asfaltowej lub upłynniacza z asfaltu upłynnionego

Lp.	Podłoże do wykonania warstwy z mieszanki betonu asfaltowego	Ilość asfaltu po odparowaniu wody z emulsji lub upłynniacza z asfaltu upłynnionego, kg/m^2
Podłoże pod warstwę asfaltową		
1	Podbudowa/nawierzchnia tłuczniowa	od 0,7 do 1,0
2	Podbudowa z kruszywa stabilizowanego mechanicznie	od 0,5 do 0,7
3	Podbudowa z chudego betonu lub gruntu stabilizowanego cementem	od 0,3 do 0,5
4	Nawierzchnia asfaltowa o chropowatej powierzchni	od 0,2 do 0,5

Bieżące utrzymanie nawierzchni dróg publicznych gminnych, dróg wewnętrznych i innych terenów Gminy Miejskiej Ciechanów będących w zarządzie Prezydenta Miasta Ciechanów w okresie od daty podpisania umowy do 31 grudnia 2023 r.

5.5. Połączenie międzywarstwowe

Każdą ułożoną warstwę należy skropić emulsją asfaltową lub asfaltem upłynnionym przed ułożeniem następnej, w celu zapewnienia odpowiedniego połączenia międzywarstwowego, w ilości ustalonej w SST.

Zalecane ilości asfaltu po odparowaniu wody z emulsji asfaltowej lub upłynniacza podano w tablicy 9.

Tablica 9. Zalecane ilości asfaltu po odparowaniu wody z emulsji asfaltowej lub upłynniacza z asfaltu upłynnionego

Lp.	Połączenie nowych warstw	Ilość asfaltu po odparowaniu wody z emulsji lub upłynniacza z asfaltu upłynnionego kg/m ²
1	Podbudowa asfaltowa	od 0,3 do 0,5
2	Asfaltowa warstwa wyrównawcza lub wzmacniająca	
3	Asfaltowa warstwa wiążąca	od 0,1 do 0,3

Skropienie powinno być wykonane z wyprzedzeniem w czasie przewidzianym na odparowanie wody lub ulotnienie upłynniacza; orientacyjny czas wyprzedzenia wynosi co najmniej:

- 8 h przy ilości powyżej 1,0 kg/m² emulsji lub asfaltu upłynnionego,
- 2 h przy ilości od 0,5 do 1,0 kg/m² emulsji lub asfaltu upłynnionego,
- 0,5 h przy ilości od 0,2 do 0,5 kg/m² emulsji lub asfaltu upłynnionego.

Wymaganie nie dotyczy skropienia rampą otaczarki.

5.6. Warunki przystąpienia do robót

Warstwa nawierzchni z betonu asfaltowego może być układana, gdy temperatura otoczenia jest nie niższa od +5° C dla wykonywanej warstwy grubości > 8 cm i +10° C dla wykonywanej warstwy grubości ≤ 8 cm. Nie dopuszcza się układania mieszanki mineralno-asfaltowej na mokrym podłożu, podczas opadów atmosferycznych oraz silnego wiatru (V > 16 m/s).

5.7. Zarób próbny

Wykonawca przed przystąpieniem do produkcji mieszanek mineralno-asfaltowych jest zobowiązany do przeprowadzenia w obecności Inżyniera kontrolnej produkcji.

Sprawdzenie zawartości asfaltu w mieszance określa się wykonując ekstrakcję.

Tolerancje zawartości składników mieszanki mineralno-asfaltowej względem składu zaprojektowanego podano w tablicy 10.

Tablica 10. Tolerancje zawartości składników mieszanki mineralno-asfaltowej względem składu zaprojektowanego przy badaniu pojedynczej próbki metodą ekstrakcji, % m/m

Bieżące utrzymanie nawierzchni dróg publicznych gminnych, dróg wewnętrznych i innych terenów Gminy Miejskiej Ciechanów będących w zarządzie Prezydenta Miasta Ciechanów w okresie od daty podpisania umowy do 31 grudnia 2023 r.

Lp	Składniki mieszanki mineralno-asfaltowej	Mieszanki mineralno-asfaltowe do nawierzchni dróg o kategorii ruchu	
		KR 1 lub KR 2	KR 3 do KR 6
1	Ziarna pozostające na sitach o oczkach # mm: 31,5; 25,0; 20,0; 16,0; 12,8; 9,6; 8,0; 6,3; 4,0; 2,0	± 5,0	± 4,0
2	Ziarna pozostające na sitach o oczkach # mm: 0,85; 0,42; 0,30; 0,18; 0,15; 0,075	± 3,0	± 2,0
3	Ziarna przechodzące przez sito o oczkach # 0,075mm	± 2,0	± 1,5
4	Asfalt	± 0,5	± 0,3

5.8. Odcinek próbny

Jeżeli w SST przewidziano konieczność wykonania odcinka próbnego, to co najmniej na 3 dni przed rozpoczęciem robót, Wykonawca wykona odcinek próbny w celu:

- stwierdzenia czy użyty sprzęt jest właściwy,
- określenia grubości warstwy mieszanki mineralno-asfaltowej przed zagęszczeniem, koniecznej do uzyskania wymaganej w dokumentacji projektowej grubości warstwy,
- określenia potrzebnej ilości przejść walców dla uzyskania prawidłowego zagęszczenia warstwy.

Do takiej próby Wykonawca użyje takich materiałów oraz sprzętu, jakie będą stosowane do wykonania warstwy nawierzchni.

Odcinek próbny powinien być zlokalizowany w miejscu wskazanym przez Inżyniera.

Wykonawca może przystąpić do wykonywania warstwy nawierzchni po zaakceptowaniu odcinka próbnego przez Inżyniera.

5.9. Wykonanie warstwy z betonu asfaltowego

Mieszanka mineralno-asfaltowa powinna być wbudowywana układarką wyposażoną w układ z automatycznym sterowaniem grubości warstwy i utrzymywaniem niwelety zgodnie z dokumentacją projektową.

Temperatura mieszanki wbudowywanej nie powinna być niższa od minimalnej temperatury mieszanki podanej w pktcie 5.3.

Zagęszczanie mieszanki powinno odbywać się bezzwłocznie zgodnie ze schematem przejść walca ustalonym na odcinku próbnym.

Początkowa temperatura mieszanki w czasie zagęszczania powinna wynosić nie mniej niż:

- dla asfaltu D 50 130° C,
- dla asfaltu D 70 125° C,
- dla asfaltu D 100 120° C,
- dla polimeroasfaltu - wg wskazań producenta polimeroasfaltów.

Zagęszczanie należy rozpocząć od krawędzi nawierzchni ku osi. Wskaźnik zagęszczenia ułożonej warstwy powinien być zgodny z wymaganiami podanymi w tablicach 4 i 6.

Złącza w nawierzchni powinny być wykonane w linii prostej, równoległe lub prostopadłe do osi drogi.

Złącza w konstrukcji wielowarstwowej powinny być przesunięte względem siebie co najmniej o 15 cm.

Złącza powinny być całkowicie związane, a przylegające warstwy powinny być w jednym poziomie.

Złącze robocze powinno być równo obcięte i powierzchnia obciętej krawędzi powinna być posmarowana asfaltem lub oklejona samoprzylepną taśmą asfaltowo-kauczukową. Sposób wykonywania złącz roboczych powinien być zaakceptowany przez Inżyniera.

Bieżące utrzymanie nawierzchni dróg publicznych gminnych, dróg wewnętrznych i innych terenów Gminy Miejskiej Ciechanów będących w zarządzie Prezydenta Miasta Ciechanów w okresie od daty podpisania umowy do 31 grudnia 2023 r.

6. KONTROLA JAKOŚCI ROBÓT

6.1. Ogólne zasady kontroli jakości robót

Ogólne zasady kontroli jakości robót podano w OST D-M-00.00.00 „Wymagania ogólne” pkt 6.

6.2. Badania przed przystąpieniem do robót

Przed przystąpieniem do robót Wykonawca powinien wykonać badania asfaltu, wypełniacza oraz kruszyw przeznaczonych do produkcji mieszanki mineralno-asfaltowej i przedstawić wyniki tych badań Inżynierowi do akceptacji.

6.3. Badania w czasie robót

6.3.1. Częstotliwość oraz zakres badań i pomiarów

Częstotliwość oraz zakres badań i pomiarów w czasie wytwarzania mieszanki mineralno-asfaltowej podano w tablicy 11.

6.3.2. Skład i uziarnienie mieszanki mineralno-asfaltowej

Badanie składu mieszanki mineralno-asfaltowej polega na wykonaniu ekstrakcji wg PN-S-04001:1967 [8]. Wyniki powinny być zgodne z receptą laboratoryjną z tolerancją określoną w tablicy 10. Dopuszcza się wykonanie badań innymi równoważnymi metodami.

6.3.3. Badanie właściwości asfaltu

Dla każdej cysterny należy określić penetrację i temperaturę mięknienia asfaltu.

6.3.4. Badanie właściwości wypełniacza

Na każde 100 Mg zużytego wypełniacza należy określić uziarnienie i wilgotność wypełniacza. Tablica 11. Częstotliwość oraz zakres badań i pomiarów podczas wytwarzania mieszanki mineralno-asfaltowej

Lp.	Wyszczególnienie badań	Częstotliwość badań Minimalna liczba badań na dziennej działce roboczej
1	Skład i uziarnienie mieszanki mineralno-asfaltowej pobranej w wytwórni	1 próbka przy produkcji do 500 Mg 2 próbki przy produkcji ponad 500 Mg
2	Właściwości asfaltu	dla każdej dostawy (cysterny)
3	Właściwości wypełniacza	1 na 100 Mg
4	Właściwości kruszywa	przy każdej zmianie
5	Temperatura składników mieszanki mineralno-asfaltowej	dozór ciągły
6	Temperatura mieszanki mineralno-asfaltowej	każdy pojazd przy załadunku i w czasie wbudowywania
7	Wygląd mieszanki mineralno-asfaltowej	jw.
8	Właściwości próbek mieszanki mineralno-asfaltowej pobranej w wytwórni	jeden raz dziennie

lp.1 i lp.8 – badania mogą być wykonywane zamiennie wg PN-S-96025:2000 [10]

6.3.5. Badanie właściwości kruszywa

Przy każdej zmianie kruszywa należy określić klasę i gatunek kruszywa.

Bieżące utrzymanie nawierzchni dróg publicznych gminnych, dróg wewnętrznych i innych terenów Gminy Miejskiej Ciechanów będących w zarządzie Prezydenta Miasta Ciechanów w okresie od daty podpisania umowy do 31 grudnia 2023 r.

6.3.6. Pomiar temperatury składników mieszanki mineralno-asfaltowej

Pomiar temperatury składników mieszanki mineralno-asfaltowej polega na odczytaniu temperatury na skali odpowiedniego termometru zamontowanego na otaczarce. Temperatura powinna być zgodna z wymaganiami podanymi w receptce laboratoryjnej i SST.

6.3.7. Pomiar temperatury mieszanki mineralno-asfaltowej

Pomiar temperatury mieszanki mineralno-asfaltowej polega na kilkakrotnym zanurzeniu termometru w mieszance i odczytaniu temperatury.

Dokładność pomiaru $\pm 2^{\circ}\text{C}$. Temperatura powinna być zgodna z wymaganiami podanymi w SST.

6.3.8. Sprawdzenie wyglądu mieszanki mineralno-asfaltowej

Sprawdzenie wyglądu mieszanki mineralno-asfaltowej polega na ocenie wizualnej jej wyglądu w czasie produkcji, załadunku, rozładunku i wbudowywania.

6.3.9. Właściwości mieszanki mineralno-asfaltowej

Właściwości mieszanki mineralno-asfaltowej należy określać na próbkach zagęszczonych metodą Marshalla. Wyniki powinny być zgodne z receptą laboratoryjną.

6.4. Badania dotyczące cech geometrycznych i właściwości warstw nawierzchni z betonu asfaltowego

6.4.1. Częstotliwość oraz zakres badań i pomiarów

Częstotliwość oraz zakres badań i pomiarów wykonanych warstw nawierzchni z betonu asfaltowego podaje tablica 12.

Tablica 12. Częstotliwość oraz zakres badań i pomiarów wykonanej warstwy z betonu asfaltowego

Lp.	Badana cecha	Minimalna częstotliwość badań i pomiarów
1	Szerokość warstwy	2 razy na odcinku drogi o długości 1 km
2	Równość podłużna warstwy	każdy pas ruchu planografem lub łąką co 10 m
3	Równość poprzeczna warstwy	nie rzadziej niż co 5m
4	Spadki poprzeczne warstwy	10 razy na odcinku drogi o długości 1 km
5	Rzędne wysokościowe warstwy	pomiar rzędnych niwelacji podłużnej i poprzecznej oraz usytuowania osi według
6	Ukształtowanie osi w planie	dokumentacji budowy
7	Grubość warstwy	2 próbki z każdego pasa o powierzchni do 3000 m ²
8	Złącza podłużne i poprzeczne	cała długość złącza
9	Krawędź, obramowanie warstwy	cała długość
10	Wygląd warstwy	ocena ciągła
11	Zagęszczenie warstwy	2 próbki z każdego pasa o powierzchni do 3000 m ²
12	Wolna przestrzeń w warstwie	jw.

6.4.2. Szerokość warstwy

Szerokość warstwy ścieralnej z betonu asfaltowego powinna być zgodna z dokumentacją projektową, z tolerancją +5 cm. Szerokość warstwy asfaltowej niżej położonej, nie ograniczonej krawężnikiem lub opornikiem

Bieżące utrzymanie nawierzchni dróg publicznych gminnych, dróg wewnętrznych i innych terenów Gminy Miejskiej Ciechanów będących w zarządzie Prezydenta Miasta Ciechanów w okresie od daty podpisania umowy do 31 grudnia 2023 r.

w nowej konstrukcji nawierzchni, powinna być szersza z każdej strony co najmniej o grubość warstwy na niej położonej, nie mniej jednak niż 5 cm.

6.4.3. Równość warstwy

Nierówności podłużne i poprzeczne warstw z betonu asfaltowego mierzone wg BN-68/8931-04 [11] nie powinny być większe od podanych w tablicy 13.

Tablica 13. Dopuszczalne nierówności warstw asfaltowych, mm

Lp.	Drogi i place	Warstwa ścieralna	Warstwa wiążąca	Warstwa wzmacniająca
1	Drogi klasy A, S i GP	4	6	9
2	Drogi klasy G i Z	6	9	12
3	Drogi klasy L i D oraz place i parkingi	9	12	15

6.4.4. Spadki poprzeczne warstwy

Spadki poprzeczne warstwy z betonu asfaltowego na odcinkach prostych i na łukach powinny być zgodne z dokumentacją projektową, z tolerancją $\pm 0,5$ %.

6.4.5. Rzędne wysokościowe

Rzędne wysokościowe warstwy powinny być zgodne z dokumentacją projektową, z tolerancją ± 1 cm.

6.4.6. Ukształtowanie osi w planie

Oś warstwy w planie powinna być usytuowana zgodnie z dokumentacją projektową, z tolerancją 5 cm.

6.4.7. Grubość warstwy

Grubość warstwy powinna być zgodna z grubością projektową, z tolerancją ± 10 %. Wymaganie to nie dotyczy warstw o grubości projektowej do 2,5 cm dla której tolerancja wynosi +5 mm i warstwy o grubości od 2,5 do 3,5 cm, dla której tolerancja wynosi ± 5 mm.

6.4.8. Złącza podłużne i poprzeczne

Złącza w nawierzchni powinny być wykonane w linii prostej, równoległe lub prostopadłe do osi. Złącza w konstrukcji wielowarstwowej powinny być przesunięte względem siebie co najmniej o 15 cm. Złącza powinny być całkowicie związane, a przylegające warstwy powinny być w jednym poziomie.

6.4.9. Krawędź, obramowanie warstwy

Warstwa ścieralna przy opornikach drogowych i urządzeniach w jezdni powinna wystawać od 3 do 5 mm ponad ich powierzchnię. Warstwy bez oporników powinny być wyprofilowane a w miejscach gdzie zaszła konieczność obciążenia pokryte asfaltem.

6.4.10. Wygląd warstwy

Wygląd warstwy z betonu asfaltowego powinien mieć jednolitą teksturę, bez miejsc przeasfaltowanych, porowatych, łuszczących się i spękanych.

6.4.11. Zagęszczenie warstwy i wolna przestrzeń w warstwie

Zagęszczenie i wolna przestrzeń w warstwie powinny być zgodne z wymaganiami ustalonymi w SST i recepcie laboratoryjnej.

Bieżące utrzymanie nawierzchni dróg publicznych gminnych, dróg wewnętrznych i innych terenów Gminy Miejskiej Ciechanów będących w zarządzie Prezydenta Miasta Ciechanów w okresie od daty podpisania umowy do 31 grudnia 2023 r.

7. OBMIAR ROBÓT

7.1. Ogólne zasady obmiaru robót

Ogólne zasady obmiaru robót podano w OST D-M-00.00.00 „Wymagania ogólne” pkt 7.

7.2. Jednostka obmiarowa

Jednostką obmiarową jest m² (metr kwadratowy) warstwy nawierzchni z betonu asfaltowego.

8. ODBIÓR ROBÓT

Ogólne zasady odbioru robót podano w OST D-M-00.00.00 „Wymagania ogólne” pkt 8.

Roboty uznaje się za wykonane zgodnie z dokumentacją projektową i SST, jeżeli wszystkie pomiary i badania z zachowaniem tolerancji wg pktu 6 i PN-S-96025:2000[10] dały wyniki pozytywne.

9. PODSTAWA PŁATNOŚCI

9.1. Ogólne ustalenia dotyczące podstawy płatności

Ogólne ustalenia dotyczące podstawy płatności podano w OST D-M-00.00.00 „Wymagania ogólne” pkt 9.

9.2. Cena jednostki obmiarowej

Cena wykonania 1 m² warstwy nawierzchni z betonu asfaltowego obejmuje:

- prace pomiarowe i roboty przygotowawcze,
- oznakowanie robót, zgodnie z zatwierdzonym projektem organizacji ruchu,
- dostarczenie materiałów,
- wyprodukowanie mieszanki mineralno-asfaltowej i jej transport na miejsce wbudowania,
- posmarowanie lepiszczem krawędzi urządzeń obcych i krawężników,
- skropienie międzywarstwowe,
- rozłożenie i zagęszczenie mieszanki mineralno-asfaltowej,
- obcięcie krawędzi i posmarowanie asfaltem,
- przeprowadzenie pomiarów i badań laboratoryjnych, wymaganych w specyfikacji technicznej.

10. PRZEPISY ZWIĄZANE

10.1. Normy

1. PN-B-11111:1996 Kruszywa mineralne. Kruszywa naturalne do nawierzchni drogowych. Żwir i mieszanka
2. PN-B-11112:1996 Kruszywa mineralne. Kruszywa łamane do nawierzchni drogowych
3. PN-B-11113:1996 Kruszywa mineralne. Kruszywa naturalne do nawierzchni drogowych. Piasek
4. PN-B-11115:1998 Kruszywa mineralne. Kruszywa sztuczne z żuźla stalowniczego do nawierzchni drogowych
5. PN-C-04024:1991 Ropa naftowa i przetwory naftowe. Pakowanie, znakowanie i transport
6. PN-C-96170:1965 Przetwory naftowe. Asfalty drogowe
7. PN-C-96173:1974 Przetwory naftowe. Asfalty upłynnione AUN do nawierzchni drogowych
8. PN-S-04001:1967 Drogi samochodowe. Metody badań mas mineralno-bitumicznych i nawierzchni bitumicznych
9. PN-S-96504:1961 Drogi samochodowe. Wypełniacz kamienny do mas

Bieżące utrzymanie nawierzchni dróg publicznych gminnych, dróg wewnętrznych i innych terenów Gminy Miejskiej Ciechanów będących w zarządzie Prezydenta Miasta Ciechanów w okresie od daty podpisania umowy do 31 grudnia 2023 r.

- | | |
|---------------------|---|
| | bitumicznych |
| 10. PN-S-96025:2000 | Drogi samochodowe i lotniskowe. Nawierzchnie asfaltowe. Wymagania |
| 11. BN-68/8931-04 | Drogi samochodowe. Pomiar równości nawierzchni planografem i łąką |

10.2. Inne dokumenty

12. Katalog typowych konstrukcji nawierzchni podatnych i półsztywnych. IBDiM, Warszawa, 1997
13. Tymczasowe wytyczne techniczne. Polimeroasfalty drogowe. TWT-PAD-97. Informacje, instrukcje - zeszyt 54, IBDiM, Warszawa, 1997
14. Warunki techniczne. Drogowe kationowe emulsje asfaltowe EmA-99. Informacje, instrukcje - zeszyt 60, IBDiM, Warszawa, 1999
15. WT/MK-CZDP84 Wytyczne techniczne oceny jakości grysów i żwirów kruszonych z naturalnie rozdrobnionego surowca skalnego przeznaczonego do nawierzchni drogowych, CZDP, Warszawa, 1984
16. Zasady projektowania betonu asfaltowego o zwiększonej odporności na odkształcenia trwałe. Wytyczne oznaczania odkształcenia i modułu sztywności mieszanek mineralno-bitumicznych metodą pelzania pod obciążeniem statycznym. Informacje, instrukcje - zeszyt 48, IBDiM, Warszawa, 1995
17. Rozporządzenie Ministra Transportu i Gospodarki Morskiej z dnia 2 marca 1999 r. w sprawie warunków technicznych, jakim powinny odpowiadać drogi publiczne i ich usytuowanie (Dz.U. Nr 43 z 1999 r., poz. 430).

Bieżące utrzymanie nawierzchni dróg publicznych gminnych, dróg wewnętrznych i innych terenów Gminy Miejskiej Ciechanów będących w zarządzie Prezydenta Miasta Ciechanów w okresie od daty podpisania umowy do 31 grudnia 2023 r.

INFORMACJA AKTUALIZACYJNA O ASFALTACH WPROWADZONYCH NORMĄ PN-EN 12591:2004

1. Zmiany aktualizacyjne w OST

Niniejsza informacja dotyczy stosowania asfaltów wg PN-EN 12591:2004 w OST, wydanych przez GDDP w 2001 r., uwzględniających założenia „Katalogu typowych konstrukcji nawierzchni podatnych i półsztywnych” (KTKNPP), GDDP - IBDiM, Warszawa 1997:

1. D-04.07.01 Podbudowa z betonu asfaltowego
2. D-05.03.05 Nawierzchnia z betonu asfaltowego
3. D-05.03.07 Nawierzchnia z asfaltu lanego
4. D-05.03.12 Nawierzchnia z asfaltu twarolanego
5. D-05.03.13 Nawierzchnia z mieszanki mastyksowo-grysowej (SMA)
6. D-05.03.22 Nawierzchnia z asfaltu piaskowego.

Niniejsza informacja dotyczy również innych OST uwzględniających roboty z wykorzystaniem lepiszcza asfaltowego.

2. Zalecane lepiszcza asfaltowe

W związku z wprowadzeniem PN-EN 12591:2004, Instytut Badawczy Dróg i Mostów w porozumieniu z Generalną Dyрекcją Dróg Krajowych i Autostrad uaktualnił zalecenia doboru lepiszcza asfaltowego do mieszanek mineralno-asfaltowych w „Katalogu typowych konstrukcji nawierzchni podatnych i półsztywnych”, który był podstawą opracowania OST wymienionych w punkcie 1.

Nowe zalecenia przedstawia tablica 1.

Tablica 1. Zalecane lepiszcza asfaltowe do mieszanek mineralno-asfaltowych według przeznaczenia mieszanki i obciążenia drogi ruchem

Typ mieszanki i przeznaczenie	Tablica zał. A KTKNPP	Kategoria ruchu		
		KR1-2	KR3-4	KR5-6
Beton asfaltowy do podbudowy	Tablica A	50/70	35/50	35/50
Beton asfaltowy do warstwy wiążącej	Tablica C	50/70	35/50 DE30 A,B,C DE80 A,B,C DP30 DP80	35/50 DE30 A,B,C DP30
Mieszanki mineralno-asfaltowe do warstwy ścieralnej (beton asfaltowy, mieszanka SMA, mieszanka MNU)	Tablica E	50/70 DE80 A,B,C DE150 A,B,C ¹	50/70 DE30 A,B,C DE80 A,B,C ¹	DE30 A,B,C DE80 A,B,C ¹

Uwaga: ¹ - do cienkich warstw

Oznaczenia:

KTKNPP - Katalog typowych konstrukcji nawierzchni podatnych i półsztywnych,

SMA - mieszanka mastyksowo-grysowa,

MNU - mieszanka o nieciąglym uziarnieniu,

35/50 - asfalt wg PN-EN 12591:2004, zastępujący asfalt D-50 wg PN-C-96170:1965,

50/70 - asfalt wg PN-EN 12591:2004, zastępujący asfalt D-70 wg PN-C-96170:1965,

DE, DP - polimeroasfalt wg TWT PAD-97 Tymczasowe wytyczne techniczne. Polimeroasfalty drogowe. Informacje, instrukcje - zeszyt 54, IBDiM, Warszawa 1997

3. Wymagania wobec asfaltów drogowych

Bieżące utrzymanie nawierzchni dróg publicznych gminnych, dróg wewnętrznych i innych terenów Gminy Miejskiej Ciechanów będących w zarządzie Prezydenta Miasta Ciechanów w okresie od daty podpisania umowy do 31 grudnia 2023 r.

W związku z wprowadzeniem PN-EN 12591:2004, Instytut Badawczy Dróg i Mostów w porozumieniu z Generalną Dyрекcją Dróg Krajowych i Autostrad ustalił wymagane właściwości dla asfaltów z dostosowaniem do warunków polskich - tablica 2.

Tablica 2. Podział rodzajowy i wymagane właściwości asfaltów drogowych o penetracji od 20×0,1 mm do 330×0,1 mm wg PN-EN 12591:2004 z dostosowaniem do warunków polskich

Lp.	Właściwości		Metoda badania	Rodzaj asfaltu						
				20/3 0	35/5 0	50/7 0	70/100	100/15 0	160/22 0	250/33 0
WŁAŚCIWOŚCI OBLIGATORYJNE										
1	Penetracja w 25°C	0,1mm	PN-EN 1426	20-30	35-50	50-70	70-100	100-150	160-220	250-330
2	Temperatura mięknięcia	°C	PN-EN 1427	55-63	50-58	46-54	43-51	39-47	35-43	30-38
3	Temperatura zapłonu, nie mniej niż	°C	PN-EN 22592	240	240	230	230	230	220	220
4	Zawartość składników rozpuszczalnych, nie mniej niż	% m/m	PN-EN 12592	99	99	99	99	99	99	99
5	Zmiana masy po starzeniu (ubytek lub przyrost) nie więcej niż	% m/m	PN-EN 12607-1	0,5	0,5	0,5	0,8	0,8	1,0	1,0
6	Pozostała penetracja po starzeniu, nie mniej niż	%	PN-EN 1426	55	53	50	46	43	37	35
7	Temperatura mięknięcia po starzeniu, nie mniej niż	°C	PN-EN 1427	57	52	48	45	41	37	32
WŁAŚCIWOŚCI SPECJALNE KRAJOWE										
8	Zawartość parafiny, nie więcej niż	%	PN-EN 12606-1	2,2	2,2	2,2	2,2	2,2	2,2	2,2
9	Wzrost temp. mięknięcia po starzeniu, nie więcej niż	°C	PN-EN 1427	8	8	9	9	10	11	11
10	Temperatura łamliwości, nie więcej niż	°C	PN-EN 12593	Nie określa się	-5	-8	-10	-12	-15	-16

Bieżące utrzymanie nawierzchni dróg publicznych gminnych, dróg wewnętrznych i innych terenów Gminy Miejskiej Ciechanów będących w zarządzie Prezydenta Miasta Ciechanów w okresie od daty podpisania umowy do 31 grudnia 2023 r.

Niniejsza aktualizacja OST została wprowadzona do stosowania przez Generalną Dyрекję Dróg Krajowych i Autostrad pismem nr GDDKiA-BRI 3/211/3/03 z dnia 2003-09-22 oraz uwzględnia zmianę nr normy PN-EN 121591:2002 (U) na PN-EN:12591:2004 w 2004 r.

Bieżące utrzymanie nawierzchni dróg publicznych gminnych, dróg wewnętrznych i innych terenów Gminy Miejskiej Ciechanów będących w zarządzie Prezydenta Miasta Ciechanów w okresie od daty podpisania umowy do 31 grudnia 2023 r.

D – 05.03.05a NAWIERZCHNIA Z BETONU ASFALTOWEGO. WARSTWA ŚCIERALNA WG PN-EN

1. WSTĘP **MMMMM**

1.1. Przedmiot OST

Przedmiotem niniejszej ogólnej specyfikacji technicznej (OST) są wymagania dotyczące wykonania i odbioru robót związanych z wykonaniem warstwy ścieralnej z betonu asfaltowego.

1.2. Zakres stosowania OST

Ogólna specyfikacja techniczna (OST) jest materiałem pomocniczym do opracowania specyfikacji technicznej wykonania i odbioru robót budowlanych (ST) stosowanej jako dokument przetargowy i kontraktowy przy zlecaniu i realizacji robót na drogach krajowych.

Zaleca się wykorzystanie OST przy zlecaniu robót na drogach wojewódzkich, powiatowych i gminnych.

1.3. Zakres robót objętych OST

Ustalenia zawarte w niniejszej specyfikacji dotyczą zasad prowadzenia robót związanych z wykonaniem i odbiorem warstwy ścieralnej z betonu asfaltowego wg PN-EN 13108-1 [47] i WT-2 Nawierzchnie asfaltowe 2008 [65] z mieszanki mineralno-asfaltowej dostarczonej od producenta. W przypadku produkcji mieszanki mineralno-asfaltowej przez Wykonawcę dla potrzeb budowy, Wykonawca zobowiązany jest prowadzić Zakładową kontrolę produkcji (ZKP) zgodnie z WT-2 [65] punkt 7.4.1.5.

Warstwę ścieralną z betonu asfaltowego można wykonywać dla dróg kategorii ruchu od KR1 do KR4 (określenie kategorii ruchu podano w punkcie 1.4.7). Stosowane mieszanki betonu asfaltowego o wymiarze D podano w tablicy 1.

Tablica 1. Stosowane mieszanki

Kategoria ruchu	Mieszanki o wymiarze D¹⁾, mm
KR 1-2	AC5S, AC8S, AC11S
KR 3-4	AC8S, AC11S

¹⁾ Podział ze względu na wymiar największego kruszywa w mieszance.

1.4. Określenia podstawowe

1.4.1. Nawierzchnia – konstrukcja składająca się z jednej lub kilku warstw służących do przejmowania i rozkładania obciążeń od ruchu pojazdów na podłoże.

1.4.2. Warstwa ścieralna – górna warstwa nawierzchni będąca w bezpośrednim kontakcie z kołami pojazdów.

1.4.3. Mieszanka mineralno-asfaltowa – mieszanka kruszyw i lepiszcza asfaltowego.

1.4.4. Wymiar mieszanki mineralno-asfaltowej – określenie mieszanki mineralno-asfaltowej, wyróżniające tę mieszankę ze zbioru mieszanek tego samego typu ze względu na największy wymiar kruszywa, np. wymiar 8 lub 11.

1.4.5. Beton asfaltowy – mieszanka mineralno-asfaltowa, w której kruszywo o uziarnieniu ciągłym lub nieciągłym tworzy strukturę wzajemnie klinującą się.

1.4.6. Uziarnienie – skład ziarnowy kruszywa, wyrażony w procentach masy ziaren przechodzących przez określony zestaw sit.

Bieżące utrzymanie nawierzchni dróg publicznych gminnych, dróg wewnętrznych i innych terenów Gminy Miejskiej Ciechanów będących w zarządzie Prezydenta Miasta Ciechanów w okresie od daty podpisania umowy do 31 grudnia 2023 r.

1.4.7. Kategoria ruchu – obciążenie drogi ruchem samochodowym, wyrażone w osiach obliczeniowych (100 kN) wg „Katalogu typowych konstrukcji nawierzchni podatnych i półsztywnych” GDDP-IBDiM [68].

1.4.8. Wymiar kruszywa – wielkość ziaren kruszywa, określona przez dolny (d) i górny (D) wymiar sita.

1.4.9. Kruszywo grube – kruszywo z ziaren o wymiarze: $D \leq 45$ mm oraz $d > 2$ mm.

1.4.10. Kruszywo drobne – kruszywo z ziaren o wymiarze: $D \leq 2$ mm, którego większa część pozostaje na sicie 0,063 mm.

1.4.11. Pył – kruszywo z ziaren przechodzących przez sito 0,063 mm.

1.4.12. Wypełniacz – kruszywo, którego większa część przechodzi przez sito 0,063 mm. (Wypełniacz mieszany – kruszywo, które składa się z wypełniacza pochodzenia mineralnego i wodorotlenku wapnia. Wypełniacz dodany – wypełniacz pochodzenia mineralnego, wyprodukowany oddzielnie).

1.4.13. Kationowa emulsja asfaltowa – emulsja, w której emulgator nadaje dodatnie ładunki cząstkom zdyspergowanego asfaltu.

1.4.14. Pozostałe określenia podstawowe są zgodne z obowiązującymi, odpowiednimi polskimi normami i z definicjami podanymi w OST D-M-00.00.00 „Wymagania ogólne” pkt 1.4.

1.4.15. Symbole i skróty dodatkowe

ACS	– beton asfaltowy do warstwy ścieralnej
PMB	– polimeroasfalt,
D	– górny wymiar sita (przy określaniu wielkości ziaren kruszywa),
d	– dolny wymiar sita (przy określaniu wielkości ziaren kruszywa),
C	– kationowa emulsja asfaltowa,
NPD	– właściwość użytkowa nie określana (ang. No Performance Determined; producent może jej nie określać),
TBR	– do zadeklarowania (ang. To Be Reported; producent może dostarczyć odpowiednie informacje, jednak nie jest do tego zobowiązany),
IRI	– (International Roughness Index) międzynarodowy wskaźnik równości,
MOP	– miejsce obsługi podróży.

1.5. Ogólne wymagania dotyczące robót

Ogólne wymagania dotyczące robót podano w OST D-M-00.00.00 „Wymagania ogólne” [1] pkt 1.5.

2. MATERIAŁY

2.1. Ogólne wymagania dotyczące materiałów

Ogólne wymagania dotyczące materiałów, ich pozyskiwania i składowania, podano w OST D-M-00.00.00 „Wymagania ogólne” [1] pkt 2.

2.2. Lepiszczta asfaltowe

Należy stosować asfalty drogowe wg PN-EN 12591 [27] lub polimeroasfalty wg PN-EN 14023 [59]. Rodzaje stosowanych lepiszcz asfaltowych podano w tablicy 2. Oprócz lepiszcz wymienionych w tablicy 2 można stosować inne lepiszcza nienormowe według aprobat technicznych.

Tablica 2. Zalecane lepiszcza asfaltowego do warstwy ścieralnej z betonu asfaltowego

Kategoria ruchu	Mieszanka ACS	Gatunek lepiszcza	
		asfalt drogowy	polimeroasfalt
KR1 – KR2	AC5S, AC8S, AC11S	50/70 ¹⁾ , 70/100	PMB 45/80-55,

Bieżące utrzymanie nawierzchni dróg publicznych gminnych, dróg wewnętrznych i innych terenów Gminy Miejskiej Ciechanów będących w zarządzie Prezydenta Miasta Ciechanów w okresie od daty podpisania umowy do 31 grudnia 2023 r.

KR3 – KR4	AC8S, AC11S	50/70 ¹⁾	PMB 45/80-65
1) Nie zaleca się do stosowania w regionach, gdzie spodziewana minimalna temperatura nawierzchni wynosi poniżej -28°C (region północno-wschodni i tereny podgórskie)			

Asfalty drogowe powinny spełniać wymagania podane w tablicy 3.

Polimeroasfalty powinny spełniać wymagania podane w tablicy 4.

Tablica 3. Wymagania wobec asfaltów drogowych wg PN-EN 12591 [27]

Lp.	Właściwości		Metoda badania	Rodzaj asfaltu	
				50/70	70/100
WŁAŚCIWOŚCI OBLIGATORYJNE					
1	Penetracja w 25°C	0,1 mm	PN-EN 1426 [21]	50-70	70-100
2	Temperatura mięknięcia	°C	PN-EN 1427 [22]	46-54	43-51
3	Temperatura zapłonu, nie mniej niż	°C	PN-EN 22592 [62]	230	230
4	Zawartość składników rozpuszczalnych, nie mniej niż	% m/m	PN-EN 12592 [28]	99	99
5	Zmiana masy po starzeniu (ubytek lub przyrost), nie więcej niż	% m/m	PN-EN 12607-1 [31]	0,5	0,8
6	Pozostała penetracja po starzeniu, nie mniej niż	%	PN-EN 1426 [21]	50	46
7	Temperatura mięknięcia po starzeniu, nie mniej niż	°C	PN-EN 1427 [22]	48	45
WŁAŚCIWOŚCI SPECJALNE KRAJOWE					
8	Zawartość parafiny, nie więcej niż	%	PN-EN 12606-1 [30]	2,2	2,2
9	Wzrost temp. mięknięcia po starzeniu, nie więcej niż	°C	PN-EN 1427 [22]	9	9
10	Temperatura łamliwości Fraassa, nie więcej niż	°C	PN-EN 12593 [29]	-8	-10

Tablica 4. Wymagania wobec asfaltów modyfikowanych polimerami (polimeroasfaltów) wg PN-EN 14023 [59]

Wymaganie podstawowe	Właściwość	Metoda badania	Jednostka	Gatunki asfaltów modyfikowanych polimerami (PMB)			
				45/80 – 55		45/80 – 65	
				wymaganie	klasa	wymaganie	klasa
Konsystencja w pośrednich temperaturach eksploatacyjnych	Penetracja w 25°C	PN-EN 1426 [21]	0,1 mm	45-80	4	45-80	4
Konsystencja w wysokich temperaturach eksploatacyjnych	Temperatura mięknięcia	PN-EN 1427 [22]	°C	≥ 55	7	≥ 65	5
Kohezja	Siła	PN-EN	J/cm ²	≥ 1 w 5°C	4	≥ 2 w 5°C	3

Bieżące utrzymanie nawierzchni dróg publicznych gminnych, dróg wewnętrznych i innych terenów Gminy Miejskiej Ciechanów będących w zarządzie Prezydenta Miasta Ciechanów w okresie od daty podpisania umowy do 31 grudnia 2023 r.

	rozciągania (mała prędkość rozciągania)	13589 [55] PN-EN 13703 [57]					
	Siła rozciągania w 5°C (duża prędkość rozciągania)	PN-EN 13587 [53] PN-EN 13703 [57]	J/cm ²	NPD ^a	0	NPD ^a	0
	Wahadło Vialit (metoda uderzenia)	PN-EN 13588 [54]	J/cm ²	NPD ^a	0	NPD ^a	0
Stalność konsystencji (Odporność na starzenie wg PN-EN 12607-1 lub -3 [31])	Zmiana masy		%	≥ 0,5	3	≥ 0,5	3
	Pozostała penetracja	PN-EN 1426 [21]	%	≥ 60	7	≥ 60	7
	Wzrost temperatury mięknięcia	PN-EN 1427 [22]	°C	≤ 8	2	≤ 8	2

Inne właściwości	Temperatura zapłonu	PN-EN ISO 2592 [63]	°C	≥ 235	3	≥ 235	3
Wymagania dodatkowe	Temperatura łamliwości	PN-EN 12593 [29]	°C	≤ -12	6	≤ -15	7
	Nawrót sprężysty w 25°C	PN-EN 13398 [51]	%	≥ 50	5	≥ 70	3
	Nawrót sprężysty w 10°C			NPD ^a	0	NPD ^a	0
	Zakres plastyczności	PN-EN 14023 [59] Punkt 5.1.9	°C	TBR ^b	1	TBR ^b	1
Wymagania dodatkowe	Stabilność magazynowania. Różnica temperatur mięknięcia	PN-EN 13399 [52] PN-EN 1427 [22]	°C	≤ 5	2	≤ 5	2
	Stabilność magazynowania. Różnica penetracji	PN-EN 13399 [52] PN-EN 1426 [21]	0,1 mm	NPD ^a	0	NPD ^a	0
	Spadek temperatury mięknięcia po starzeniu wg PN-EN 12607-1 lub -3 [31]	PN-EN 12607-1 [31] PN-EN 1427 [22]	°C	TBR ^b	1	TBR ^b	1
	Nawrót sprężysty w 25°C po starzeniu wg PN-EN 12607-1 lub -3 [31]	PN-EN 12607-1 [31] PN-EN 13398 [51]	%	≥ 50	4	≥ 60	3
	Nawrót sprę-			NPD ^a	0	NPD ^a	0

Bieżące utrzymanie nawierzchni dróg publicznych gminnych, dróg wewnętrznych i innych terenów Gminy Miejskiej Ciechanów będących w zarządzie Prezydenta Miasta Ciechanów w okresie od daty podpisania umowy do 31 grudnia 2023 r.

	żysty w 10°C po starzeniu wg PN-EN 12607-1 lub -3 [31]						
^a NPD – No Performance Determined (właściwość użytkowa nie określana) ^b TBR – To Be Reported (do zadeklarowania)							

Składowanie asfaltu drogowego powinno się odbywać w zbiornikach, wykluczających zanieczyszczenie asfaltu i wyposażonych w system grzewczy pośredni (bez kontaktu asfaltu z przewodami grzewczymi). Zbiornik roboczy otaczarki powinien być izolowany termicznie, posiadać automatyczny system grzewczy z tolerancją $\pm 5^{\circ}\text{C}$ oraz układ cyrkulacji asfaltu.

Polimeroasfalt powinien być magazynowany w zbiorniku wyposażonym w system grzewczy pośredni z termostatem kontrolującym temperaturę z dokładnością $\pm 5^{\circ}\text{C}$. Zaleca się wyposażenie zbiornika w mieszadło. Zaleca się bezpośrednie zużycie polimeroasfaltu po dostarczeniu. Należy unikać wielokrotnego rozgrzewania i chłodzenia polimeroasfaltu w okresie jego stosowania oraz unikać niekontrolowanego mieszania polimeroasfaltów różnego rodzaju i klasy oraz z asfaltem zwykłym.

2.3. Kruszywo

Do warstwy ścieralnej z betonu asfaltowego należy stosować kruszywo według PN-EN 13043 [44] i WT-1 Kruszywa 2008 [64], obejmujące kruszywo grube, kruszywo drobne i wypełniacz. Kruszywa powinny spełniać wymagania podane w WT-1 Kruszywa 2008 – część 2 – punkt 3, tablica 3.1, tablica 3.2, tablica 3.3.

Składowanie kruszywa powinno się odbywać w warunkach zabezpieczających je przed zanieczyszczeniem i zmieszaniem z kruszywem o innym wymiarze lub pochodzeniu. Podłoże składowiska musi być równe, utwardzone i odwodnione. Składowanie wypełniacza powinno się odbywać w silosach wyposażonych w urządzenia do aeracji.

2.4. Środek adhezyjny

W celu poprawy powinowactwa fizykochemicznego lepiszcza asfaltowego i kruszywa, gwarantującego odpowiednią przyczepność (adhezję) lepiszcza do kruszywa i odporność mieszanki mineralno-asfaltowej na działanie wody, należy dobrać i zastosować środek adhezyjny, tak aby dla konkretnej pary kruszywo-lepiszcze wartość przyczepności określona według PN-EN 12697-11, metoda C [34] wynosiła co najmniej 80%.

Środek adhezyjny powinien odpowiadać wymaganiom określonym przez producenta.

Składowanie środka adhezyjnego jest dozwolone tylko w oryginalnych opakowaniach, w warunkach określonych przez producenta.

2.5. Materiały do uszczelnienia połączeń i krawędzi

Do uszczelnienia połączeń technologicznych (tj. złączy podłużnych i poprzecznych z tego samego materiału wykonywanego w różnym czasie oraz spoin stanowiących połączenia różnych materiałów lub połączenie warstwy asfaltowej z urządzeniami obcymi w nawierzchni lub ją ograniczającymi, należy stosować:

- materiały termoplastyczne, jak taśmy asfaltowe, pasty itp. według norm lub aprobat technicznych,
- emulsję asfaltową według PN-EN 13808 [58] lub inne lepiszcza według norm lub aprobat technicznych

Grubość materiału termoplastycznego do spoiny powinna wynosić:

- nie mniej niż 10 mm przy grubości warstwy technologicznej do 2,5 cm,
- nie mniej niż 15 mm przy grubości warstwy technologicznej większej niż 2,5 cm.

Składowanie materiałów termoplastycznych jest dozwolone tylko w oryginalnych opakowaniach producenta, w warunkach określonych w aprobacie technicznej.

Do uszczelnienia krawędzi należy stosować asfalt drogowy wg PN-EN 12591 [27], asfalt modyfikowany polimerami wg PN-EN 14023 [59] „metoda na gorąco”. Dopuszcza się inne rodzaje lepiszcza wg norm lub aprobat technicznych.

2.6. Materiały do złączenia warstw konstrukcji

Bieżące utrzymanie nawierzchni dróg publicznych gminnych, dróg wewnętrznych i innych terenów Gminy Miejskiej Ciechanów będących w zarządzie Prezydenta Miasta Ciechanów w okresie od daty podpisania umowy do 31 grudnia 2023 r.

Do złączania warstw konstrukcji nawierzchni (warstwa wiążąca z warstwą ścieralną) należy stosować kationowe emulsje asfaltowe lub kationowe emulsje modyfikowane polimerami według PN-EN 13808 [58] i WT-3 Emulsje asfaltowe 2009 punkt 5.1 tablica 2 i tablica 3 [66].

Kationowe emulsje asfaltowe modyfikowane polimerami (asfalt 70/100 modyfikowany polimerem lub lateksem butadienowo-styrenowym SBR) stosuje się tylko pod cienkie warstwy asfaltowe na gorąco.

Emulsję asfaltową można składować w opakowaniach transportowych lub w stacjonarnych zbiornikach pionowych z nalewaniem od dna. Nie należy nalewać emulsji do opakowań i zbiorników zanieczyszczonych materiałami mineralnymi.

3. SPRZĘT

3.1. Ogólne wymagania dotyczące sprzętu

Ogólne wymagania dotyczące sprzętu podano w OST D-M-00.00.00 „Wymagania ogólne” [1] pkt 3.

3.2. Sprzęt stosowany do wykonania robót

Przy wykonywaniu robót Wykonawca w zależności od potrzeb, powinien wykazać się możliwością korzystania ze sprzętu dostosowanego do przyjętej metody robót, jak:

- wyciarka (otaczarka) o mieszaniu cyklicznym lub ciągłym, z automatycznym komputerowym sterowaniem produkcji, do wytwarzania mieszanek mineralno-asfaltowych,
- układarka gaśnicowa, z elektronicznym sterowaniem równości układanej warstwy,
- skraplarka,
- walce stalowe gładkie,
- lekka rozsypywarka kruszywa,
- szczotki mechaniczne i/lub inne urządzenia czyszczące,
- samochody samowładowcze z przykryciem brezentowym lub termosami,
- sprzęt drobny.

4. TRANSPORT

4.1. Ogólne wymagania dotyczące transportu

Ogólne wymagania dotyczące transportu podano w OST D-M-00.00.00 „Wymagania ogólne” [1] pkt 4.

4.2. Transport materiałów

Asfalt i polimeroasfalt należy przewozić w cysternach kolejowych lub samochodach izolowanych i zaopatrzonych w urządzenia umożliwiające pośrednie ogrzewanie oraz w zawory spustowe.

Kruszywa można przewozić dowolnymi środkami transportu, w warunkach zabezpieczających je przed zanieczyszczeniem, zmieszaniem z innymi materiałami i nadmiernym zawilgoceniem.

Wypełniacz należy przewozić w sposób chroniący go przed zawilgoceniem, zbryleniem i zanieczyszczeniem. Wypełniacz luzem powinien być przewożony w odpowiednich cysternach przystosowanych do przewozu materiałów sypkich, umożliwiających rozładunek pneumatyczny.

Emulsja asfaltowa może być transportowana w zamkniętych cysternach, autocysternach, beczkach i innych opakowaniach pod warunkiem, że nie będą korodowały pod wpływem emulsji i nie będą powodowały jej rozpadu. Cysterny powinny być wyposażone w przegrody. Nie należy używać do transportu opakowań z metali lekkich (może zachodzić wydzielanie wodoru i groźba wybuchu przy emulsjach o $\text{pH} \leq 4$).

Mieszankę mineralno-asfaltową należy dowozić na budowę pojazdami samowładowczymi w zależności od postępu robót. Podczas transportu i postoju przed wbudowaniem mieszanka powinna być zabezpieczona przed ostygnięciem i dopływem powietrza (przez przykrycie, pojemniki termoizolacyjne lub ogrzewane itp.). Warunki i czas transportu mieszanki, od produkcji do wbudowania, powinna zapewniać utrzymanie temperatury w wymaganym przedziale. Powierzchnie pojemników używanych do transportu

Bieżące utrzymanie nawierzchni dróg publicznych gminnych, dróg wewnętrznych i innych terenów Gminy Miejskiej Ciechanów będących w zarządzie Prezydenta Miasta Ciechanów w okresie od daty podpisania umowy do 31 grudnia 2023 r.

mieszanki powinny być czyste, a do zwilżania tych powierzchni można używać tylko środki antyadhezyjne niewpływające szkodliwie na mieszankę.

5. WYKONANIE ROBÓT

5.1. Ogólne zasady wykonania robót

Ogólne zasady wykonania robót podano w OST D-M-00.00.00 „Wymagania ogólne” [1] pkt 5.

5.2. Projektowanie mieszanki mineralno-asfaltowej

Przed przystąpieniem do robót Wykonawca dostarczy Inżynierowi do akceptacji projekt składu mieszanki mineralno-asfaltowej (AC5S, AC8S, AC11S).

Uziarnienie mieszanki mineralnej oraz minimalna zawartość lepiszcza podane są w tablicach 6 i 7.

Wymagane właściwości mieszanki mineralno-asfaltowej podane są w tablicach 8 i 9.

Tablica 6. Uziarnienie mieszanki mineralnej oraz zawartość lepiszcza do betonu asfaltowego do warstwy ścieralnej dla KR1-KR2 [65]

Właściwość	Przesiew, [% (m/m)]					
	AC5S		AC8S		AC11S	
Wymiar sita #, [mm]	od	do	od	do	od	do
16	-	-	-	-	100	-
11,2	-	-	100	-	90	100
8	100	-	90	100	70	90
5,6	90	100	70	90		
2	50	70	45	65	45	60
0,125	9	24	8	20	8	22
0,063	7,0	14	6	12,0	6	12,0
Zawartość lepiszcza, minimum ^{*)}	B _{min7,0}		B _{min6,6}		B _{min6,4}	

Tablica 7. Uziarnienie mieszanki mineralnej oraz zawartość lepiszcza do betonu asfaltowego do warstwy ścieralnej dla KR3-KR4 [65]

Właściwość	Przesiew, [% (m/m)]			
	AC8S		AC11S	
Wymiar sita #, [mm]	od	do	od	do
16	-	-	100	-
11,2	100	-	90	100
8	90	100	70	85
5,6	70	85	-	-
2	45	60	45	55
0,125	8	20	8	22
0,063	6	12,0	6	12,0
Zawartość lepiszcza, minimum ^{*)}	B _{min6,4}		B _{min6,2}	
^{*)} Minimalna zawartość lepiszcza jest określona przy założonej gęstości mieszanki mineralnej 2,650 Mg/m ³ . Jeżeli stosowana mieszanka mineralna ma inną gęstość (ρ_d), to do wyznaczenia minimalnej zawartości lepiszcza podaną wartość należy pomnożyć przez współczynnik α według równania: $\alpha = \frac{2,650}{\rho_d}$				

Bieżące utrzymanie nawierzchni dróg publicznych gminnych, dróg wewnętrznych i innych terenów Gminy Miejskiej Ciechanów będących w zarządzie Prezydenta Miasta Ciechanów w okresie od daty podpisania umowy do 31 grudnia 2023 r.

Tablica 8. Wymagane właściwości mieszanki mineralno-asfaltowej do warstwy ścieralnej, przy ruchu KR1 ÷ KR2 [65]

Właściwość	Warunki zagęszczania wg PN-EN 13108-20 [48]	Metoda i warunki badania	AC5S	AC8S	AC11S
Zawartość wolnych przestrzeni	C.1.2, ubijanie, 2×50 uderzeń	PN-EN 12697-8 [33], p. 4	$V_{\min 1,0}$ $V_{\max 3,0}$	$V_{\min 1,0}$ $V_{\max 3,0}$	$V_{\min 1,0}$ $V_{\max 3,0}$
Wolne przestrzenie wypełnione lepizszcem	C.1.2, ubijanie, 2×50 uderzeń	PN-EN 12697-8 [33], p. 5	$VFB_{\min 78}$ $VFB_{\min 89}$	$VFB_{\min 78}$ $VFB_{\min 89}$	$VFB_{\min 75}$ $VFB_{\min 89}$
Zawartość wolnych przestrzeni w mieszance mineralnej	C.1.2, ubijanie, 2×50 uderzeń	PN-EN 12697-8 [33], p. 5	$VMA_{\min 16}$	$VMA_{\min 16}$	$VMA_{\min 16}$
Odporność na działanie wody	C.1.1, ubijanie, 2×25 uderzeń	PN-EN 12697-12 [35], przechowywanie w 40°C z jednym cyklem zamrażania, badanie w 15°C	$ITSR_{90}$	$ITSR_{90}$	$ITSR_{90}$

Tablica 9. Wymagane właściwości mieszanki mineralno-asfaltowej do warstwy ścieralnej, przy ruchu KR3 ÷ KR4 [65]

Właściwość	Warunki zagęszczania wg PN-EN 13108-20 [48]	Metoda i warunki badania	SMA 8	SMA 11
Zawartość wolnych przestrzeni	C.1.2, ubijanie, 2×50 uderzeń	PN-EN 12697-8 [33], p. 4	$V_{\min 2,0}$ $V_{\max 4}$	$V_{\min 2,0}$ $V_{\max 4}$
Odporność na deformacje trwałe	C.1.20, wałowanie, P ₉₈ -P ₁₀₀	PN-EN 12697-22, metoda B w powietrzu, PN-EN 13108-20, D.1.6, 60°C, 10 000 cykli [38]	$WTS_{AIR0,30}$ $PRD_{AIR5,0}$	$WTS_{AIR0,30}$ $PRD_{AIR5,0}$
Odporność na działanie wody	C.1.1, ubijanie, 2×25 uderzeń	PN-EN 12697-12 [35], przechowywanie w 40°C z jednym cyklem zamrażania, badanie w 15°C	$ITSR_{90}$	$ITSR_{90}$

5.3. Wytwarzanie mieszanki mineralno-asfaltowej

Mieszanke mineralno-asfaltową należy wytwarzać na gorąco w otaczarce (zespole maszyn i urządzeń dozowania, podgrzewania i mieszania składników oraz przechowywania gotowej mieszanki).

Dozowanie składników mieszanki mineralno-asfaltowej w otaczarkach, w tym także wstępne, powinno być zautomatyzowane i zgodne z receptą roboczą, a urządzenia do dozowania składników oraz pomiaru temperatury powinny być okresowo sprawdzane. Kruszywo o różnym uziarnieniu lub pochodzeniu należy dodawać odmierzone oddzielnie.

Lepiszczce asfaltowe należy przechowywać w zbiorniku z pośrednim systemem ogrzewania, z układem termostataowania zapewniającym utrzymanie żądanej temperatury z dokładnością ± 5°C. Temperatura lepiszczca asfaltowego w zbiorniku magazynowym (roboczym) nie może przekraczać 180°C dla asfaltu drogowego 50/70 i 70/100 i polimeroasfaltu drogowego 45/80-55 i 45/80-65.

Bieżące utrzymanie nawierzchni dróg publicznych gminnych, dróg wewnętrznych i innych terenów Gminy Miejskiej Ciechanów będących w zarządzie Prezydenta Miasta Ciechanów w okresie od daty podpisania umowy do 31 grudnia 2023 r.

Kruszywo (ewentualnie z wypełniaczem) powinno być wysuszone i podgrzane tak, aby mieszanka mineralna uzyskała temperaturę właściwą do otoczenia lepiszczem asfaltowym. Temperatura mieszanki mineralnej nie powinna być wyższa o więcej niż 30°C od najwyższej temperatury mieszanki mineralno-asfaltowej podanej w tabelicy 10. W tej tabelicy najniższa temperatura dotyczy mieszanki mineralno-asfaltowej dostarczonej na miejsce wbudowania, a najwyższa temperatura dotyczy mieszanki mineralno-asfaltowej bezpośrednio po wytworzeniu w wytwórni.

Tabela 10. Najwyższa i najniższa temperatura mieszanki AC [65]

Lepiszczce asfaltowe	Temperatura mieszanki [°C]
Asfalt 50/70	od 140 do 180
Asfalt 70/100	od 140 do 180
PMB 45/80-55	od 130 do 180
PMB 45/80-65	od 130 do 180

Sposób i czas mieszania składników mieszanki mineralno-asfaltowej powinny zapewnić równomierne otoczenie kruszywa lepiszczem asfaltowym.

Dopuszcza się dostawy mieszanek mineralno-asfaltowych z kilku wytwórni, pod warunkiem skoordynowania między sobą deklarowanych przydatności mieszanek (m.in.: typ, rodzaj składników, właściwości objętościowe) z zachowaniem braku różnic w ich właściwościach.

5.4. Przygotowanie podłoża

Podłoże (warstwa wyrównawcza, warstwa wiążąca lub stara warstwa ścieralna) pod warstwę ścieralną z betonu asfaltowego powinno być na całej powierzchni:

- ustabilizowane i nośne,
- czyste, bez zanieczyszczenia lub pozostałości luźnego kruszywa,
- wyprofilowane, równe i bez kolein.

W wypadku podłoża z nowo wykonanej warstwy asfaltowej, do oceny nierówności należy przyjąć dane z pomiaru równości tej warstwy, zgodnie z WT-2 Nawierzchnie asfaltowe 2008 - punkt 8.7.2 [65]. Wymagana równość podłużna jest określona w rozporządzeniu dotyczącym warunków technicznych, jakim powinny odpowiadać drogi publiczne [67]. W wypadku podłoża z warstwy starej nawierzchni, nierówności nie powinny przekraczać wartości podanych w tabelicy 11.

Tabela 11. Maksymalne nierówności podłoża z warstwy starej nawierzchni pod warstwy asfaltowe (pomiar łata 4-metrową lub równoważną metodą) [65]

Klasa drogi	Element nawierzchni	Maksymalna nierówność podłoża pod warstwę ścieralną [mm]
A, S,	Pasy: ruchu, awaryjne, dodatkowe, włączania i wyłączania	6
GP	Jezdnie łącznic, jezdnie MOP, utwardzone pobocza	8
G	Pasy: ruchu, dodatkowe, włączania i wyłączania, postojowe, jezdnie łącznic, utwardzone pobocza	8
Z, L, D	Pasy ruchu	9

Jeżeli nierówności są większe niż dopuszczalne, to należy wyrównać podłoże.

Bieżące utrzymanie nawierzchni dróg publicznych gminnych, dróg wewnętrznych i innych terenów Gminy Miejskiej Ciechanów będących w zarządzie Prezydenta Miasta Ciechanów w okresie od daty podpisania umowy do 31 grudnia 2023 r.

Różne wysokościowe podłoża oraz urządzeń usytuowanych w nawierzchni lub ją ograniczających powinny być zgodne z dokumentacją projektową. Z podłoża powinien być zapewniony odpływ wody.

Oznakowanie poziome na warstwie podłoża należy usunąć. Dopuszcza się pozostawienie oznakowania poziomego z materiałów termoplastycznych przy spełnieniu warunku szczepności warstw wg punktu 5.7.

Nierówności podłoża (w tym powierzchnię istniejącej warstwy ścieralnej) należy wyrównać poprzez frezowanie lub wykonanie warstwy wyrównawczej.

Wykonane w podłożu łaty z materiału o mniejszej sztywności (np. łaty z asfaltu lanego w betonie asfaltowym) należy usunąć, a powstałe w ten sposób ubytki wypełnić materiałem o właściwościach zbliżonych do materiału podstawowego (np. wypełnić betonem asfaltowym).

W celu polepszenia połączenia między warstwami technologicznymi nawierzchni powierzchnia podłoża powinna być w ocenie wizualnej chropowata.

Jeżeli podłoże jest nieodpowiednie, to należy ustalić, jakie specjalne środki należy podjąć przed wykonaniem warstwy asfaltowej.

Szerokie szczeliny w podłożu należy wypełnić odpowiednim materiałem, np. zalewami drogowymi według PN-EN 14188-1 [60] lub PN-EN 14188-2 [61] albo innymi materiałami według norm lub aprobat technicznych.

Na podłożu wykazującym zniszczenia w postaci siatki spękań zmęczeniowych lub spękań poprzecznych zaleca się stosowanie membrany przeciwspekaniowej, np. mieszanki mineralno-asfaltowej, warstwy SAMI lub z geosyntetyków według norm lub aprobat technicznych.

5.5. Próba technologiczna

Wykonawca przed przystąpieniem do produkcji mieszanki jest zobowiązany do przeprowadzenia w obecności Inżyniera próby technologicznej, która ma na celu sprawdzenie zgodności właściwości wyprodukowanej mieszanki z receptą. W tym celu należy zaprogramować otaczarkę zgodnie z receptą roboczą i w cyklu automatycznym produkować mieszankę. Do badań należy pobrać mieszankę wyprodukowaną po ustabilizowaniu się pracy otaczarki.

Nie dopuszcza się oceniania dokładności pracy otaczarki oraz prawidłowości składu mieszanki mineralnej na podstawie tzw. suchego zarobu, z uwagi na możliwą segregację kruszywa.

Mieszankę wyprodukowaną po ustabilizowaniu się pracy otaczarki należy zgromadzić w silosie lub załadować na samochód. Próbkę do badań należy pobierać ze skrzyni samochodu zgodnie z metodą określoną w PN-EN 12697-27 [39].

Na podstawie uzyskanych wyników Inżynier podejmuje decyzję o wykonaniu odcinka próbnego.

5.6. Odcinek próbny

Przed przystąpieniem do wykonania warstwy ścieralnej z betonu asfaltowego Wykonawca wykona odcinek próbny celem uściślenia organizacji wytwarzania i układania oraz ustalenia warunków zagęszczania.

Odcinek próbny powinien być zlokalizowany w miejscu uzgodnionym z Inżynierem. Powierzchnia odcinka próbnego powinna wynosić co najmniej 500 m², a długość co najmniej 50 m. Na odcinku próbnym Wykonawca powinien użyć takich materiałów oraz sprzętu jakie zamierza stosować do wykonania warstwy ścieralnej.

Wykonawca może przystąpić do realizacji robót po zaakceptowaniu przez Inżyniera technologii wbudowania i zagęszczania oraz wyników z odcinka próbnego.

5.7. Połączenie międzywarstwowe

Uzyskanie wymaganej trwałości nawierzchni jest uzależnione od zapewnienia połączenia między warstwami i ich współpracy w przenoszeniu obciążenia nawierzchni ruchem.

Podłoże powinno być skropione lepiszczem. Ma to na celu zwiększenie połączenia między warstwami konstrukcyjnymi oraz zabezpieczenie przed wnikaniem i zaleganiem wody między warstwami.

Bieżące utrzymanie nawierzchni dróg publicznych gminnych, dróg wewnętrznych i innych terenów Gminy Miejskiej Ciechanów będących w zarządzie Prezydenta Miasta Ciechanów w okresie od daty podpisania umowy do 31 grudnia 2023 r.

Skropienie lepiszczem podłoża (np. z warstwy wiążącej asfaltowej), przed ułożeniem warstwy ścieralnej z betonu asfaltowego powinno być wykonane w ilości podanej w przeliczeniu na pozostałe lepiszcze, tj. $0,1 \div 0,3 \text{ kg/m}^2$, przy czym:

- zaleca się stosować emulsję modyfikowaną polimerem,
- ilość emulsji należy dobrać z uwzględnieniem stanu podłoża oraz porowatości mieszanki ; jeśli mieszanka ma większą zawartość wolnych przestrzeni, to należy użyć większą ilość lepiszcza do skropienia, które po ułożeniu warstwy ścieralnej uszczelni ją.

Skrapianie podłoża należy wykonywać równomiernie stosując rampy do skrapiania, np. skraparki do lepiszczy asfaltowych. Dopuszcza się skrapianie ręczne lancą w miejscach trudno dostępnych (np. ścieki uliczne) oraz przy urządzeniach usytuowanych w nawierzchni lub ją ograniczających. W razie potrzeby urządzenia te należy zabezpieczyć przed zabrudzeniem. Skropione podłoże należy wyłączyć z ruchu publicznego przez zmianę organizacji ruchu.

W wypadku stosowania emulsji asfaltowej podłoże powinno być skropione 0,5 h przed układaniem warstwy asfaltowej w celu odparowania wody.

Czas ten nie dotyczy skrapiania rampą zamontowaną na rozkładarce.

5.8. Wbudowanie mieszanki mineralno-asfaltowej

Mieszankę mineralno-asfaltową można wbudowywać na podłożu przygotowanym zgodnie z zapisami w punktach 5.4 i 5.7.

Transport mieszanki mineralno-asfaltowej asfaltowej powinien być zgodny z zaleceniami podanymi w punkcie 4.2.

Mieszankę mineralno-asfaltową asfaltową należy wbudowywać w odpowiednich warunkach atmosferycznych.

Temperatura otoczenia w ciągu doby nie powinna być niższa od temperatury podanej w tabelicy 12. Temperatura otoczenia może być niższa w wypadku stosowania ogrzewania podłoża. Nie dopuszcza się układania mieszanki mineralno-asfaltowej asfaltowej podczas silnego wiatru ($V > 16 \text{ m/s}$)

W wypadku stosowania mieszanek mineralno-asfaltowych z dodatkiem obniżającym temperaturę mieszania i wbudowania należy indywidualnie określić wymagane warunki otoczenia.

Tablica 12. Minimalna temperatura otoczenia podczas wykonywania warstw asfaltowych

Rodzaj robót	Minimalna temperatura otoczenia [°C]	
	przed przystąpieniem do robót	w czasie robót
Warstwa ścieralna o grubości $\geq 3 \text{ cm}$	0	+5
Warstwa ścieralna o grubości $< 3 \text{ cm}$	+5	+10

Właściwości wykonanej warstwy powinny spełniać warunki podane w tabelicy 13.

Tablica 13. Właściwości warstwy AC [65]

Typ i wymiar mieszanki	Projektowana grubość warstwy technologicznej [cm]	Wskaźnik zagęszczenia [%]	Zawartość wolnych przestrzeni w warstwie [% (v/v)]
AC5S, KR1-KR2	2,0 ÷ 4,0	≥ 97	1,0 ÷ 4,0
AC8S, KR1-KR2	2,5 ÷ 5,0	≥ 97	1,0 ÷ 4,0
AC11S, KR1-KR2	3,0 ÷ 5,0	≥ 98	1,0 ÷ 4,0
AC8S, KR3-KR4	2,5 ÷ 4,5	≥ 97	2,0 ÷ 5,0
AC11S, KR3-KR4	3,0 ÷ 5,0	≥ 98	2,0 ÷ 5,0

Bieżące utrzymanie nawierzchni dróg publicznych gminnych, dróg wewnętrznych i innych terenów Gminy Miejskiej Ciechanów będących w zarządzie Prezydenta Miasta Ciechanów w okresie od daty podpisania umowy do 31 grudnia 2023 r.

Mieszanka mineralno-asfaltowa powinna być wbudowywana rozkładarką wyposażoną w układ automatycznego sterowania grubości warstwy i utrzymywania niwelety zgodnie z dokumentacją projektową. W miejscach niedostępnych dla sprzętu dopuszcza się wbudowywanie ręczne.

Grubość wykonywanej warstwy powinna być sprawdzana co 25 m, w co najmniej trzech miejscach (w osi i przy brzegach warstwy).

Warstwy wałowane powinny być równomiernie zagęszczone ciężkimi walcami drogowymi. Do warstw z betonu asfaltowego należy stosować walce drogowe stalowe gładkie z możliwością wibracji, oscylacji lub walce gumione.

5.9. Połączenia technologiczne

Połączenia technologiczne należy wykonać zgodnie z WT-2 Nawierzchnie asfaltowe 2008 punkt 8.6 [65].

6. KONTROLA JAKOŚCI ROBÓT

6.1. Ogólne zasady kontroli jakości robót

Ogólne zasady kontroli jakości robót podano w OST D-M-00.00.00 „Wymagania ogólne” [1] pkt 6.

6.2. Badania przed przystąpieniem do robót

Przed przystąpieniem do robót Wykonawca powinien:

- uzyskać wymagane dokumenty, dopuszczające wyroby budowlane do obrotu i powszechnego stosowania (np. stwierdzenie o oznakowaniu materiału znakiem CE lub znakiem budowlanym B, certyfikat zgodności, deklarację zgodności, aprobatę techniczną, ew. badania materiałów wykonane przez dostawców itp.),
- ew. wykonać własne badania właściwości materiałów przeznaczonych do wykonania robót, określone przez Inżyniera.

Wszystkie dokumenty oraz wyniki badań Wykonawca przedstawia Inżynierowi do akceptacji.

6.3. Badania w czasie robót

6.3.1. Uwagi ogólne

Badania dzielą się na:

- badania wykonawcy (w ramach własnego nadzoru),
- badania kontrolne (w ramach nadzoru zlecniodawcy – Inżyniera).

6.3.2. Badania Wykonawcy

Badania Wykonawcy są wykonywane przez Wykonawcę lub jego zlecniodawców celem sprawdzenia, czy jakość materiałów budowlanych (mieszanek mineralno-asfaltowych i ich składników, lepiszczy i materiałów do uszczelnień itp.) oraz gotowej warstwy (wbudowane warstwy asfaltowe, połączenia itp.) spełniają wymagania określone w kontrakcie.

Wykonawca powinien wykonywać te badania podczas realizacji kontraktu, z niezbędną starannością i w wymaganym zakresie. Wyniki należy zapisywać w protokołach. W razie stwierdzenia uchybień w stosunku do wymagań kontraktu, ich przyczyny należy niezwłocznie usunąć.

Wyniki badań Wykonawcy należy przekazywać zlecniodawcy na jego żądanie. Inżynier może zdecydować o dokonaniu odbioru na podstawie badań Wykonawcy. W razie zastrzeżeń Inżynier może przeprowadzić badania kontrolne według pktu 6.3.3.

Zakres badań Wykonawcy związany z wykonywaniem nawierzchni:

- pomiar temperatury powietrza,
- pomiar temperatury mieszanki mineralno-asfaltowej podczas wykonywania nawierzchni (wg PN-EN 12697-13 [36]),
- ocena wizualna mieszanki mineralno-asfaltowej,
- wykaz ilości materiałów lub grubości wykonanej warstwy,

Bieżące utrzymanie nawierzchni dróg publicznych gminnych, dróg wewnętrznych i innych terenów Gminy Miejskiej Ciechanów będących w zarządzie Prezydenta Miasta Ciechanów w okresie od daty podpisania umowy do 31 grudnia 2023 r.

- pomiar spadku poprzecznego warstwy asfaltowej,
- pomiar równości warstwy asfaltowej (wg pktu 6.4.2.5),
- pomiar parametrów geometrycznych poboczy,
- ocena wizualna jednorodności powierzchni warstwy,
- ocena wizualna jakości wykonania połączeń technologicznych.

6.3.3. Badania kontrolne

Badania kontrolne są badaniami Inżyniera, których celem jest sprawdzenie, czy jakość materiałów budowlanych (mieszanek mineralno-asfaltowych i ich składników, lepiszczy i materiałów do uszczelnień itp.) oraz gotowej warstwy (wbudowane warstwy asfaltowe, połączenia itp.) spełniają wymagania określone w kontrakcie. Wyniki tych badań są podstawą odbioru. Pobieraniem próbek i wykonaniem badań na miejscu budowy zajmuje się Inżynier w obecności Wykonawcy. Badania odbywają się również wtedy, gdy Wykonawca zostanie w porę powiadomiony o ich terminie, jednak nie będzie przy nich obecny.

Rodzaj badań kontrolnych mieszanki mineralno-asfaltowej i wykonanej z niej warstwy podano w tablicy 14.

Tablica 14. Rodzaj badań kontrolnych [65]

Lp.	Rodzaj badań
1	Mieszanka mineralno-asfaltowa ^{a), b)}
1.1	Uziarnienie
1.2	Zawartość lepiszcza
1.3	Temperatura mięknięcia lepiszcza odzyskanego
1.4	Gęstość i zawartość wolnych przestrzeni próbki
2	Warstwa asfaltowa
2.1	Wskaźnik zagęszczenia ^{a)}
2.2	Spadki poprzeczne
2.3	Równość
2.4	Grubość lub ilość materiału
2.5	Zawartość wolnych przestrzeni ^{a)}
2.6	Właściwości przeciwpółizgowe
^{a)} do każdej warstwy i na każde rozpoczęte 6 000 m ² nawierzchni jedna próbka; w razie potrzeby liczba próbek może zostać zwiększona (np. nawierzchnie dróg w terenie zabudowy)	
^{b)} w razie potrzeby specjalne kruszywa i dodatki	

6.3.4. Badania kontrolne dodatkowe

W wypadku uznania, że jeden z wyników badań kontrolnych nie jest reprezentatywny dla ocenianego odcinka budowy, Wykonawca ma prawo żądać przeprowadzenia badań kontrolnych dodatkowych.

Inżynier i Wykonawca decydują wspólnie o miejscach pobierania próbek i wyznaczeniu odcinków częściowych ocenianego odcinka budowy. Jeżeli odcinek częściowy przyporządkowany do badań kontrolnych nie może być jednoznacznie i zgodnie wyznaczony, to odcinek ten nie powinien być mniejszy niż 20% ocenianego odcinka budowy.

Do odbioru uwzględniane są wyniki badań kontrolnych i badań kontrolnych dodatkowych do wyznaczonych odcinków częściowych.

Koszty badań kontrolnych dodatkowych zażądanych przez Wykonawcę ponosi Wykonawca.

6.3.5. Badania arbitrażowe

Badania arbitrażowe są powtórzeniem badań kontrolnych, co do których istnieją uzasadnione wątpliwości ze strony Inżyniera lub Wykonawcy (np. na podstawie własnych badań).

Bieżące utrzymanie nawierzchni dróg publicznych gminnych, dróg wewnętrznych i innych terenów Gminy Miejskiej Ciechanów będących w zarządzie Prezydenta Miasta Ciechanów w okresie od daty podpisania umowy do 31 grudnia 2023 r.

Badania arbitrażowe wykonuje na wniosek strony kontraktu niezależne laboratorium, które nie wykonywało badań kontrolnych.

Koszty badań arbitrażowych wraz ze wszystkimi kosztami ubocznymi ponosi strona, na której niekorzyść przemawia wynik badania.

Wniosek o przeprowadzenie badań arbitrażowych dotyczących zawartości wolnych przestrzeni lub wskaźnika zagęszczenia należy złożyć w ciągu 2 miesięcy od wpływu reklamacji ze strony Zamawiającego.

6.4. Właściwości warstwy i nawierzchni oraz dopuszczalne odchyłki

6.4.1. Mieszanka mineralno-asfaltowa

Dopuszczalne wartości odchyłek i tolerancje zawarte są w WT-2 Nawierzchnie asfaltowe 2008 punkt 8.8 [65].

Na etapie oceny jakości wbudowanej mieszanki mineralno-asfaltowej podaje się wartości dopuszczalne i tolerancje, w których uwzględnia się: rozrzut występujący przy pobieraniu próbek, dokładność metod badań oraz odstępstwa uwarunkowane metodą pracy.

Właściwości materiałów należy oceniać na podstawie badań pobranych próbek mieszanki mineralno-asfaltowej przed wbudowaniem (wbudowanie oznacza wykonanie warstwy asfaltowej). Wyjątkowo dopuszcza się badania próbek pobranych z wykonanej warstwy asfaltowej.

6.4.2. Warstwa asfaltowa

6.4.2.1. Grubość warstwy oraz ilość materiału

Grubość wykonanej warstwy oznaczana według PN-EN 12697-36 [40] oraz ilość wbudowanego materiału na określonej powierzchni (dotyczy przede wszystkim cienkich warstw) mogą odbiegać od projektu o wartości podane w tabelicy 15.

W wypadku określania ilości materiału na powierzchnię i średniej wartości grubości warstwy z reguły należy przyjąć za podstawę cały odcinek budowy. Inżynier ma prawo sprawdzać odcinki częściowe. Odcinek częściowy powinien zawierać co najmniej jedną dzienną działkę roboczą. Do odcinka częściowego obowiązują te same wymagania jak do odcinka budowy.

Za grubość warstwy lub warstw przyjmuje się średnią arytmetyczną wszystkich pojedynczych oznaczeń grubości warstwy na całym odcinku budowy lub odcinku częściowym.

Tabela 15. Dopuszczalne odchyłki grubości warstwy oraz ilości materiału na określonej powierzchni, [%] [65]

Warunki oceny	Warstwa asfaltowa AC ^{a)}
A – Średnia z wielu oznaczeń grubości oraz ilości	
1. – duży odcinek budowy, powierzchnia większa niż 6000 m ² lub	≤ 10
– droga ograniczona krawężnikami, powierzchnia większa niż 1000 m ² lub	
– warstwa ścieralna, ilość większa niż 50 kg/m ²	
2. – mały odcinek budowy lub	≤ 15
– warstwa ścieralna, ilość większa niż 50 kg/m ²	
B – Pojedyncze oznaczenie grubości	≤ 25
^{a)} w wypadku budowy dwuetapowej, tzn. gdy warstwa ścieralna jest układana z opóźnieniem, wartość z wiersza B odpowiednio obowiązuje; w pierwszym etapie budowy do górnej warstwy nawierzchni obowiązuje wartość 25%, a do łącznej grubości warstw etapu 1 ÷ 15%	

6.4.2.2. Wskaźnik zagęszczenia warstwy

Bieżące utrzymanie nawierzchni dróg publicznych gminnych, dróg wewnętrznych i innych terenów Gminy Miejskiej Ciechanów będących w zarządzie Prezydenta Miasta Ciechanów w okresie od daty podpisania umowy do 31 grudnia 2023 r.

Zagęszczenie wykonanej warstwy, wyrażone wskaźnikiem zagęszczenia oraz zawartością wolnych przestrzeni, nie może przekroczyć wartości dopuszczalnych podanych w tabelicy 13. Dotyczy to każdego pojedynczego oznaczenia danej właściwości.

Określenie gęstości objętościowej należy wykonywać według PN-EN 12697-6 [32].

6.4.2.3. Zawartość wolnych przestrzeni w nawierzchni

Zawartość wolnych przestrzeni w próbce pobranej z nawierzchni, określona w tabelicy 13, nie może wykroczyć poza wartości dopuszczalne więcej niż 1,5 %(v/v)

6.4.2.4. Spadki poprzeczne

Spadki poprzeczne nawierzchni należy badać nie rzadziej niż co 20 m oraz w punktach głównych łuków poziomych.

Spadki poprzeczne powinny być zgodne z dokumentacją projektową, z tolerancją $\pm 0,5\%$.

6.4.2.5. Równość podłużna i poprzeczna

Pomiary równości podłużnej należy wykonywać w środku każdego ocenianego pasa ruchu.

Do oceny równości podłużnej warstwy ścieralnej nawierzchni drogi klasy G i dróg wyższych klas należy stosować metodę pomiaru umożliwiającą obliczanie wskaźnika równości IRI. Wartość IRI oblicza się dla odcinków o długości 50 m. Dopuszczalne wartości wskaźnika IRI wymagane przy odbiorze nawierzchni określono w rozporządzeniu dotyczącym warunków technicznych, jakim powinny odpowiadać drogi publiczne [67].

Do oceny równości podłużnej warstwy ścieralnej nawierzchni drogi klasy Z, L i D oraz placów i parkingów należy stosować metodę z wykorzystaniem łaty 4-metrowej i klina lub metody równoważnej, mierząc wysokość prześwitu w połowie długości łaty. Pomiar wykonuje się nie rzadziej niż co 10 m. Wymagana równość podłużna jest określona przez wartość odchylenia równości (prześwitu), które nie mogą przekroczyć 6 mm. Przez odchylenie równości rozumie się największą odległość między łatą a mierzoną powierzchnią.

Przed upływem okresu gwarancyjnego wartości wskaźnika równości IRI warstwy ścieralnej nawierzchni drogi klasy G i dróg wyższych klas nie powinny być większe niż podane w tabelicy 23. Badanie wykonuje się według procedury jak podczas odbioru nawierzchni, w prawym śladzie koła.

Tablica 16. Dopuszczalne wartości wskaźnika równości podłużnej IRI warstwy ścieralnej wymagane przed upływem okresu gwarancyjnego [65]

Klasa drogi	Element nawierzchni	Wartości wskaźnika IRI [mm/m]
A, S GP	Pasy: ruchu, awaryjne, dodatkowe, włączania i wyłączania	$\leq 2,9$
	Jezdnie łącznic, jezdnie MOP, utwardzone pobocza	$\leq 3,7$
G	Pasy: ruchu, dodatkowe, włączania i wyłączania, postojowe, jezdnie łącznic, utwardzone pobocza	$\leq 4,6$

Przed upływem okresu gwarancyjnego wartość odchylenia równości podłużnej warstwy ścieralnej nawierzchni dróg klasy Z i L nie powinna być większa niż 8 mm. Badanie wykonuje się według procedury jak podczas odbioru nawierzchni.

Do oceny równości poprzecznej warstw nawierzchni dróg wszystkich klas technicznych należy stosować metodę z wykorzystaniem łaty 4-metrowej i klina lub metody równoważnej użyciu łaty i klina. Pomiar należy wykonywać w kierunku prostopadłym do osi jezdni, na każdym ocenianym pasie ruchu, nie rzadziej niż co 10 m. Wymagana równość poprzeczna jest określona w rozporządzeniu dotyczącym warunków technicznych, jakim powinny odpowiadać drogi publiczne [67].

Bieżące utrzymanie nawierzchni dróg publicznych gminnych, dróg wewnętrznych i innych terenów Gminy Miejskiej Ciechanów będących w zarządzie Prezydenta Miasta Ciechanów w okresie od daty podpisania umowy do 31 grudnia 2023 r.

Przed upływem okresu gwarancyjnego wartość odchylenia równości poprzecznej warstwy ścieralnej nawierzchni dróg wszystkich klas technicznych nie powinna być większa niż podana w tabelicy 17. Badanie wykonuje się według procedury jak podczas odbioru nawierzchni.

Tablica 17. Dopuszczalne wartości odchyień równości poprzecznej warstwy ścieralnej wymagane przed upływem okresu gwarancyjnego [65]

Klasa drogi	Element nawierzchni	Wartości odchyień równości poprzecznej [mm]
A, S GP	Pasy: ruchu, awaryjne, dodatkowe, włączania i wyłączania	≤ 6
	Jezdnie łącznic, jezdnie MOP, utwardzone pobocza	≤ 8
G	Pasy: ruchu, dodatkowe, włączania i wyłączania, postojowe, jezdnie łącznic, utwardzone pobocza	≤ 8
Z, L, D	Pasy ruchu	≤ 9

6.4.2.6. Właściwości przeciwpoślizgowe

Przy ocenie właściwości przeciwpoślizgowych nawierzchni drogi klasy Z i dróg wyższych klas powinien być określony współczynnik tarcia na mokrej nawierzchni przy całkowitym poślizgu opony testowej.

Pomiar wykonuje się przy temperaturze otoczenia od 5 do 30°C, nie rzadziej niż co 50 m na nawierzchni zwilżanej wodą w ilości 0,5 l/m², a wynik pomiaru powinien być przeliczany na wartość przy 100% poślizgu opony testowej o rozmiarze 185/70 R14. Miarą właściwości przeciwpoślizgowych jest miarodajny współczynnik tarcia. Za miarodajny współczynnik tarcia przyjmuje się różnicę wartości średniej $E(\mu)$ i odchylenia standardowego D: $E(\mu) - D$. Długość odcinka podlegającego odbiorowi nie powinna być większa niż 1000 m. Liczba pomiarów na ocenianym odcinku nie powinna być mniejsza niż 10. W wypadku odbioru krótkich odcinków nawierzchni, na których nie można wykonać pomiarów z prędkością 60 lub 90 km/h (np. rondo, dojazd do skrzyżowania, niektóre łącznice), poszczególne wyniki pomiarów współczynnika tarcia nie powinny być niższe niż 0,47, przy prędkości pomiarowej 30 km/h.

Dopuszczalne wartości miarodajnego współczynnika tarcia nawierzchni wymagane w okresie od 4 do 8 tygodni po oddaniu warstwy do eksploatacji są określone w rozporządzeniu dotyczącym warunków technicznych, jakim powinny odpowiadać drogi publiczne [67].

Jeżeli warunki atmosferyczne uniemożliwiają wykonanie pomiaru w wymienionym terminie, powinien być on zrealizowany z najmniejszym możliwym opóźnieniem.

Przed upływem okresu gwarancyjnego wartości miarodajnego współczynnika tarcia nie powinny być mniejsze niż podane w tabelicy 18. W wypadku badań na krótkich odcinkach nawierzchni, rondach lub na dojazdach do skrzyżowań poszczególne wyniki pomiarów współczynnika tarcia nie powinny być niższe niż 0,44, przy prędkości pomiarowej 30 km/h.

Tablica 18. Dopuszczalne wartości miarodajnego współczynnika tarcia wymagane przed upływem okresu gwarancyjnego [65]

Klasa drogi	Element nawierzchni	Miarodajny współczynnik tarcia przy prędkości zablokowanej opony względem nawierzchni	
		60 km/h	90 km/h
A, S	Pasy ruchu	-	$\geq 0,37$
	Pasy: włączania i wyłączania, jezdnie łącznic	$\geq 0,44$	-

Bieżące utrzymanie nawierzchni dróg publicznych gminnych, dróg wewnętrznych i innych terenów Gminy Miejskiej Ciechanów będących w zarządzie Prezydenta Miasta Ciechanów w okresie od daty podpisania umowy do 31 grudnia 2023 r.

GP, G, Z	Pasy: ruchu, dodatkowe, utwardzone pobocza	$\geq 0,36$	-
----------	---	-------------	---

6.4.2.7. Pozostałe właściwości warstwy asfaltowej

Szerokość warstwy, mierzona 10 razy na 1 km każdej jezdni, nie może się różnić od szerokości projektowanej o więcej niż ± 5 cm.

Rzędne wysokościowe, mierzone co 10 m na prostych i co 10 m na osi podłużnej i krawężniach, powinny być zgodne z dokumentacją projektową z dopuszczalną tolerancją ± 1 cm, przy czym co najmniej 95% wykonanych pomiarów nie może przekraczać przedziału dopuszczalnych odchyleń.

Ukształtowanie osi w planie, mierzone co 100 m, nie powinno różnić się od dokumentacji projektowej o ± 5 cm.

Złącza podłużne i poprzeczne, sprawdzone wizualnie, powinny być równe i związane, wykonane w linii prostej, równoległe lub prostopadłe do osi drogi. Przylegające warstwy powinny być w jednym poziomie.

Wygląd zewnętrzny warstwy, sprawdzony wizualnie, powinien być jednorodny, bez spękań, deformacji, plam i wykruszeń.

7. OBMIAR ROBÓT

7.1. Ogólne zasady obmiaru robót

Ogólne zasady obmiaru robót podano w OST D-M-00.00.00 „Wymagania ogólne” [1] pkt 7.

7.2. Jednostka obmiarowa

Jednostką obmiarową jest m^2 (metr kwadratowy) wykonanej warstwy ścieralnej z betonu asfaltowego (AC).

8. ODBIÓR ROBÓT

Ogólne zasady odbioru robót podano w OST D-M-00.00.00 „Wymagania ogólne” [1] pkt 8.

Roboty uznaje się za wykonane zgodnie z dokumentacją projektową, ST i wymaganiami Inżyniera, jeżeli wszystkie pomiary i badania z zachowaniem tolerancji według pktu 6 dały wyniki pozytywne.

Jeśli warunki umowy przewidują dokonywanie potrąceń, to Zamawiający może w razie niedotrzymania wartości dopuszczalnych dokonać potrąceń według zasad określonych w WT-2 [65] pkt 9.2.

9. PODSTAWA PŁATNOŚCI

9.1. Ogólne ustalenia dotyczące podstawy płatności

Ogólne ustalenia dotyczące podstawy płatności podano w OST D-M-00.00.00 „Wymagania ogólne” [1] pkt 9.

9.2. Cena jednostki obmiarowej

Cena wykonania 1 m^2 warstwy ścieralnej z betonu asfaltowego (AC) obejmuje:

- prace pomiarowe i roboty przygotowawcze,
- oznakowanie robót,
- oczyszczenie i skropienie podłoża,
- dostarczenie materiałów i sprzętu,
- opracowanie recepty laboratoryjnej,
- wykonanie próby technologicznej i odcinka próbnego,
- wyprodukowanie mieszanki betonu asfaltowego i jej transport na miejsce wbudowania,
- posmarowanie lepiszczem lub pokrycie taśmą asfaltową krawędzi urządzeń obcych i krawężników,
- rozłożenie i zagęszczenie mieszanki betonu asfaltowego,
- obcięcie krawędzi i posmarowanie lepiszczem,

Bieżące utrzymanie nawierzchni dróg publicznych gminnych, dróg wewnętrznych i innych terenów Gminy Miejskiej Ciechanów będących w zarządzie Prezydenta Miasta Ciechanów w okresie od daty podpisania umowy do 31 grudnia 2023 r.

-
- przeprowadzenie pomiarów i badań wymaganych w specyfikacji technicznej,
 - odwiezienie sprzętu.

9.3. Sposób rozliczenia robót tymczasowych i prac towarzyszących

Cena wykonania robót określonych niniejszą OST obejmuje:

- roboty tymczasowe, które są potrzebne do wykonania robót podstawowych, ale nie są przekazywane Zamawiającemu i są usuwane po wykonaniu robót podstawowych,
- prace towarzyszące, które są niezbędne do wykonania robót podstawowych, niezaliczane do robót tymczasowych, jak geodezyjne wytyczenie robót itd.

10. PRZEPISY ZWIĄZANE

10.1. Ogólne specyfikacje techniczne (OST)

1. D-M-00.00.00 Wymagania ogólne

10.2. Normy

(Zestawienie zawiera dodatkowo normy PN-EN związane z badaniami materiałów występujących w niniejszej OST)

2. PN-EN 196-21 Metody badania cementu – Oznaczanie zawartości chlorków, dwutlenku węgla i alkaliów w cemencie
3. PN-EN 459-2 Wapno budowlane – Część 2: Metody badań
4. PN-EN 932-3 Badania podstawowych właściwości kruszyw – Procedura i terminologia uproszczonego opisu petrograficznego
5. PN-EN 933-1 Badania geometrycznych właściwości kruszyw – Oznaczanie składu ziarnowego – Metoda przesiewania
6. PN-EN 933-3 Badania geometrycznych właściwości kruszyw – Oznaczanie kształtu ziaren za pomocą wskaźnika płaskości
7. PN-EN 933-4 Badania geometrycznych właściwości kruszyw – Część 4: Oznaczanie kształtu ziaren – Wskaźnik kształtu
8. PN-EN 933-5 Badania geometrycznych właściwości kruszyw – Oznaczanie procentowej zawartości ziaren o powierzchniach powstałych w wyniku przekruszenia lub łamania kruszyw grubych
9. PN-EN 933-6 Badania geometrycznych właściwości kruszyw – Część 6: Ocena właściwości powierzchni – Wskaźnik przepływu kruszywa
10. PN-EN 933-9 Badania geometrycznych właściwości kruszyw – Ocena zawartości drobnych cząstek – Badania błękitem metylenowym
11. PN-EN 933-10 Badania geometrycznych właściwości kruszyw – Część 10: Ocena zawartości drobnych cząstek – Uziarnienie wypełniaczy (przesiewanie w strumieniu powietrza)
12. PN-EN 1097-2 Badania mechanicznych i fizycznych właściwości kruszyw – Metody oznaczania odporności na rozdrabnianie
13. PN-EN 1097-3 Badania mechanicznych i fizycznych właściwości kruszyw – Oznaczanie gęstości nasypowej i jamistości
14. PN-EN 1097-4 Badania mechanicznych i fizycznych właściwości kruszyw – Część 4: Oznaczanie pustych przestrzeni suchego, zagęszczonego wypełniacza
15. PN-EN 1097-5 Badania mechanicznych i fizycznych właściwości kruszyw – Część 5: Oznaczanie zawartości wody przez suszenie w

Bieżące utrzymanie nawierzchni dróg publicznych gminnych, dróg wewnętrznych i innych terenów Gminy Miejskiej Ciechanów będących w zarządzie Prezydenta Miasta Ciechanów w okresie od daty podpisania umowy do 31 grudnia 2023 r.

- suszarce z wentylacją
16. PN-EN 1097-6 Badania mechanicznych i fizycznych właściwości kruszyw – Część 6: Oznaczanie gęstości ziaren i nasiąkliwości
17. PN-EN 1097-7 Badania mechanicznych i fizycznych właściwości kruszyw – Część 7: Oznaczanie gęstości wypełniacza – Metoda piknometryczna
18. PN-EN 1097-8 Badania mechanicznych i fizycznych właściwości kruszyw – Część 8: Oznaczanie polerowalności kamienia
19. PN-EN 1367-1 Badania właściwości cieplnych i odporności kruszyw na działanie czynników atmosferycznych – Część 1: Oznaczanie mrozoodporności
20. PN-EN 1367-3 Badania właściwości cieplnych i odporności kruszyw na działanie czynników atmosferycznych – Część 3: Badanie bazaltowej zgorzeli słonecznej metodą gotowania
21. PN-EN 1426 Asfalty i produkty asfaltowe – Oznaczanie penetracji igłą
22. PN-EN 1427 Asfalty i produkty asfaltowe – Oznaczanie temperatury mięknięcia – Metoda Pierścieni i Kula
23. PN-EN 1428 Asfalty i lepiszcza asfaltowe – Oznaczanie zawartości wody w emulsjach asfaltowych – Metoda destylacji azeotropowej
24. PN-EN 1429 Asfalty i lepiszcza asfaltowe – Oznaczanie pozostałości na sicie emulsji asfaltowych oraz trwałości podczas magazynowania metodą pozostałości na sicie
25. PN-EN 1744-1 Badania chemicznych właściwości kruszyw – Analiza chemiczna
26. PN-EN 1744-4 Badania chemicznych właściwości kruszyw – Część 4: Oznaczanie podatności wypełniaczy do mieszanek mineralno-asfaltowych na działanie wody
27. PN-EN 12591 Asfalty i produkty asfaltowe – Wymagania dla asfaltów drogowych
28. PN-EN 12592 Asfalty i produkty asfaltowe – Oznaczanie rozpuszczalności
29. PN-EN 12593 Asfalty i produkty asfaltowe – Oznaczanie temperatury łamliwości Fraassa
30. PN-EN 12606-1 Asfalty i produkty asfaltowe – Oznaczanie zawartości parafiny – Część 1: Metoda destylacyjna
31. PN-EN 12607-1 Asfalty i produkty asfaltowe – Oznaczanie odporności na twardnienie pod wpływem ciepła i powietrza – Część 1: Metoda RTFOT
- i
- PN-EN 12607-3 Jw. Część 3: Metoda RFT
32. PN-EN 12697-6 Mieszanki mineralno-asfaltowe – Metody badań mieszanek mineralno-asfaltowych na gorąco – Część 6: Oznaczanie gęstości objętościowej metodą hydrostatyczną
33. PN-EN 12697-8 Mieszanki mineralno-asfaltowe – Metody badań mieszanek mineralno-asfaltowych na gorąco – Część 8: Oznaczanie zawartości wolnej przestrzeni
34. PN-EN 12697-11 Mieszanki mineralno-asfaltowe – Metody badań mieszanek mineralno-asfaltowych na gorąco – Część 11: Określenie powiązania pomiędzy kruszywem i asfaltem
35. PN-EN 12697-12 Mieszanki mineralno-asfaltowe – Metody badań mieszanek mineralno-asfaltowych na gorąco – Część 12: Określanie wrażliwości na wodę
36. PN-EN 12697-13 Mieszanki mineralno-asfaltowe – Metody badań mieszanek

Bieżące utrzymanie nawierzchni dróg publicznych gminnych, dróg wewnętrznych i innych terenów Gminy Miejskiej Ciechanów będących w zarządzie Prezydenta Miasta Ciechanów w okresie od daty podpisania umowy do 31 grudnia 2023 r.

37. PN-EN 12697-18 mineralno-asfaltowych na gorąco – Część 13: Pomiar temperatury
Mieszanki mineralno-asfaltowe – Metody badań mieszanek mineralno-asfaltowych na gorąco – Część 18: Spływanie lepiszcza
38. PN-EN 12697-22 Mieszanki mineralno-asfaltowe – Metody badań mieszanek mineralno-asfaltowych na gorąco – Część 22: Koleinowanie
39. PN-EN 12697-27 Mieszanki mineralno-asfaltowe – Metody badań mieszanek mineralno-asfaltowych na gorąco – Część 27: Pobieranie próbek
40. PN-EN 12697-36 Mieszanki mineralno-asfaltowe – Metody badań mieszanek mineralno-asfaltowych na gorąco – Część 36: Oznaczanie grubości nawierzchni asfaltowych
41. PN-EN 12846 Asfalty i lepiszcza asfaltowe – Oznaczanie czasu wypływu emulsji asfaltowych lepkościomierzem wypływowym
42. PN-EN 12847 Asfalty i lepiszcza asfaltowe – Oznaczanie sedimentacji emulsji asfaltowych
43. PN-EN 12850 Asfalty i lepiszcza asfaltowe – Oznaczanie wartości pH emulsji asfaltowych
44. PN-EN 13043 Kruszywa do mieszanek bitumicznych i powierzchniowych utrwaleń stosowanych na drogach, lotniskach i innych powierzchniach przeznaczonych do ruchu
45. PN-EN 13074 Asfalty i lepiszcza asfaltowe – Oznaczanie lepiszczy z emulsji asfaltowych przez odparowanie
46. PN-EN 13075-1 Asfalty i lepiszcza asfaltowe – Badanie rozpadu – Część 1: Oznaczanie indeksu rozpadu kationowych emulsji asfaltowych, metoda z wypełniaczem mineralnym
47. PN-EN 13108-1 Mieszanki mineralno-asfaltowe – Wymagania – Część 1: Beton Asfaltowy
48. PN-EN 13108-20 Mieszanki mineralno-asfaltowe – Wymagania – Część 20: Badanie typu
49. PN-EN 13179-1 Badania kruszyw wypełniających stosowanych do mieszanek bitumicznych – Część 1: Badanie metodą Pierścienia i Kuli
50. PN-EN 13179-2 Badania kruszyw wypełniających stosowanych do mieszanek bitumicznych – Część 2: Liczba bitumiczna
51. PN-EN 13398 Asfalty i lepiszcza asfaltowe – Oznaczanie nawrotu sprężystego asfaltów modyfikowanych
52. PN-EN 13399 Asfalty i lepiszcza asfaltowe – Oznaczanie odporności na magazynowanie modyfikowanych asfaltów
53. PN-EN 13587 Asfalty i lepiszcza asfaltowe – Oznaczanie ciągliwości lepiszczy asfaltowych metodą pomiaru ciągliwości
54. PN-EN 13588 Asfalty i lepiszcza asfaltowe – Oznaczanie kohezji lepiszczy asfaltowych metodą testu wahadłowego
55. PN-EN 13589 Asfalty i lepiszcza asfaltowe – Oznaczanie ciągliwości modyfikowanych asfaltów – Metoda z duktylometrem
56. PN-EN 13614 Asfalty i lepiszcza asfaltowe – Oznaczanie przyczepności emulsji bitumicznych przez zanurzenie w wodzie – Metoda z kruszywem
57. PN-EN 13703 Asfalty i lepiszcza asfaltowe – Oznaczanie energii deformacji
58. PN-EN 13808 Asfalty i lepiszcza asfaltowe – Zasady specyfikacji

Bieżące utrzymanie nawierzchni dróg publicznych gminnych, dróg wewnętrznych i innych terenów Gminy Miejskiej Ciechanów będących w zarządzie Prezydenta Miasta Ciechanów w okresie od daty podpisania umowy do 31 grudnia 2023 r.

- | | |
|--------------------|---|
| | kationowych emulsji asfaltowych |
| 59. PN-EN 14023 | Asfalty i lepiszcza asfaltowe – Zasady specyfikacji asfaltów modyfikowanych polimerami |
| 60. PN-EN 14188-1 | Wypełniacze złączy i zalewy – Część 1: Specyfikacja zalew na gorąco |
| 61. PN-EN 14188-2 | Wypełniacze złączy i zalewy – Część 2: Specyfikacja zalew na zimno |
| 62. PN-EN 22592 | Przetwory naftowe – Oznaczanie temperatury zapłonu i palenia – Pomiar metodą otwartego tygla Clevelanda |
| 63. PN-EN ISO 2592 | Oznaczanie temperatury zapłonu i palenia – Metoda otwartego tygla Clevelanda |

10.3. Wymagania techniczne (rekomendowane przez Ministra Infrastruktury)

64. WT-1 Kruszywa 2008. Kruszywa do mieszanek mineralno-asfaltowych i powierzchniowych utrwaleń na drogach publicznych, Warszawa 2008
65. WT-2 Nawierzchnie asfaltowe 2008. Nawierzchnie asfaltowe na drogach publicznych
66. WT-3 Emulsje asfaltowe 2009. Kationowe emulsje asfaltowe na drogach publicznych

10.4. Inne dokumenty

67. Rozporządzenie Ministra Transportu i Gospodarki Morskiej z dnia 2 marca 1999 r. w sprawie warunków technicznych, jakim powinny odpowiadać drogi publiczne i ich usytuowanie (Dz.U. nr 43, poz. 430)
68. Katalog typowych konstrukcji nawierzchni podatnych i półsztywnych. Generalna Dyrekcja Dróg Publicznych – Instytut Badawczy Dróg i Mostów, Warszawa

Bieżące utrzymanie nawierzchni dróg publicznych gminnych, dróg wewnętrznych i innych terenów Gminy Miejskiej Ciechanów będących w zarządzie Prezydenta Miasta Ciechanów w okresie od daty podpisania umowy do 31 grudnia 2023 r.

D-05.03.08 NAWIERZCHNIA PODWÓJNIE POWIERZCHNIOWO UTRWALANA

1. WSTĘP

1.1. Przedmiot OST

Przedmiotem niniejszej ogólnej specyfikacji technicznej (OST) są wymagania dotyczące wykonania i odbioru robót związanych z wykonawstwem podwójnego powierzchniowego utrwalenia nawierzchni.

1.2. Zakres stosowania OST

Ogólna specyfikacja techniczna (OST) stanowi obowiązującą podstawę opracowania szczegółowej specyfikacji technicznej (SST) stosowanej jako dokument przetargowy i kontraktowy przy zleceniu i realizacji robót na drogach krajowych i wojewódzkich.

Zaleca się wykorzystanie OST przy zleceniu robót na drogach miejskich i gminnych.

1.3. Zakres robót objętych OST

Ustalenia zawarte w niniejszej specyfikacji dotyczą zasad prowadzenia robót związanych z wykonaniem podwójnego powierzchniowego utrwalenia nawierzchni na drogach obciążonych ruchem od lekkiego do ciężkiego.

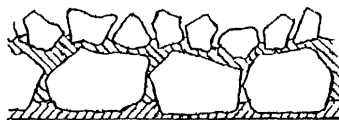
Załączony do niniejszej specyfikacji załącznik pt. „Projektowanie powierzchniowego utrwalenia. Wytyczne i zalecenia” [7] może być wykorzystywany przy określaniu rodzaju powierzchniowego utrwalenia, rodzaju frakcji kruszywa i lepiszcza i ich ilości.

1.4. Określenia podstawowe

1.4.1. Podwójne powierzchniowe utwalenie nawierzchni

Podwójne powierzchniowe utwalenie nawierzchni jest zabiegiem utrzymaniowym polegającym na kolejnym rozłożeniu:

- warstwy lepiszcza,
- warstwy kruszywa,
- drugiej warstwy lepiszcza,
- warstwy drobniejszego kruszywa.



1.4.2. Pozostałe określenia

Pozostałe określenia podstawowe są zgodne z obowiązującymi, odpowiednimi polskimi normami i z definicjami podanymi w OST D-M-00.00.00 „Wymagania ogólne” pkt 1.4.

1.5. Ogólne wymagania dotyczące robót

Ogólne wymagania dotyczące robót podano w OST D-M-00.00.00 „Wymagania ogólne” pkt 1.5.

2. MATERIAŁY

2.1. Ogólne wymagania dotyczące materiałów

Ogólne wymagania dotyczące materiałów, ich pozyskiwania i składowania, podano w OST D-M-00.00.00 „Wymagania ogólne” pkt 2.

2.2. Kruszywa

2.2.1. Wymagania dotyczące kruszyw

Bieżące utrzymanie nawierzchni dróg publicznych gminnych, dróg wewnętrznych i innych terenów Gminy Miejskiej Ciechanów będących w zarządzie Prezydenta Miasta Ciechanów w okresie od daty podpisania umowy do 31 grudnia 2023 r.

Do powierzchniowego utrwalaenia należy stosować grysy lub żwiry kruszone o wąskich frakcjach uziarnienia, spełniające wymagania wg tablicy 1 i 2, zgodne z normą PN-B-11112 [1] i wytycznymi CZDP [6] przy jednoczesnym uwzględnieniu uściśleń zawartych w niniejszych OST.

Do podwójnego powierzchniowego utrwalaenia należy stosować kruszywo łamane o frakcjach: od 4 mm do 6,3 mm; od 6,3 mm do 10 mm; od 10 mm do 12,8 mm i od 12,8 mm do 16 mm.

Dopuszcza się stosowanie wąskich frakcji gryśów o wymiarach innych niż wyżej podane pod warunkiem, że zostaną zaakceptowane przez Inżyniera.

Do wykonania powierzchniowego utrwalaenia nie dopuszcza się kruszywa pochodzącego ze skał wapiennych.

Tablica 1. Wymagania dla grysu i żwiru kruszonego w zależności od klasy kruszywa i kategorii ruchu

Wyszczególnienie właściwości	Kategoria ruchu	
	ciężki	średni, lekkośredni, lekki
	klasa kruszywa	
	I	II
Ścieralność w bębnie kulowym po pełnej liczbie obrotów, ubytek masy nie większy niż, %(m/m):	25 (40)	35 (45)
Ścieralność w bębnie kulowym po 1/5 pełnej liczby obrotów, ubytek masy w stosunku do ubytku masy po pełnej liczbie obrotów nie większy niż, %(m/m):	25	35
Nasiąkliwość nie większa niż, %(m/m):	1,5*	2,0*
Mrozoodporność wg metody zmodyfikowanej, ubytek masy nie większy niż, %(m/m):	10,0	30,0

* - dla żwirów kruszonych przyjęto takie same wymagania jak dla kruszywa łamanego (gryśów).

() - wartości podane w nawiasach dotyczą wyłącznie kruszywa granitowego.

Tablica 2. Wymagania dla grysu i żwiru kruszonego w zależności od gatunku kruszywa i kategorii ruchu

Wyszczególnienie właściwości	Kategoria ruchu		
	ciężki	średni	lekkośredni i lekki
	Gatunek kruszywa		
	1	2	
Zawartość ziarn mniejszych niż 0,075 mm odsianych na mokro, nie więcej niż, %(m/m):	0,5*	0,5*	0,5*
Zawartość frakcji podstawowej, nie mniej niż, %(m/m):	85,0	85,0	85,0
Zawartość nadziarna, nie więcej niż, %(m/m):	8,0	8,0	8,0*
Zawartość podziarna, nie więcej niż, %(m/m):	10,0	10,0	10,0
Zawartość zanieczyszczeń obcych, nie więcej niż, %(m/m):	0,1	0,1	0,2

Bieżące utrzymanie nawierzchni dróg publicznych gminnych, dróg wewnętrznych i innych terenów Gminy Miejskiej Ciechanów będących w zarządzie Prezydenta Miasta Ciechanów w okresie od daty podpisania umowy do 31 grudnia 2023 r.

Zawartość ziarn nieforemnych, nie więcej niż, %(m/m):	15,0*	20,0*	25,0*
Zawartość zanieczyszczeń organicznych	barwa cieczy nie ciemniejsza niż wzorcowa		
Zawartość przekruszonych ziarn żwirowych, nie więcej niż, %(m/m):	-	10,0**	15,0**

* - wymagania zostały zwiększone w stosunku do normy PN-B-11112 [1]

** - dotyczy grysu produkowanego z kruszywa naturalnego.

2.2.2. Składowanie kruszyw

Wykonawca zapewni składowanie kruszyw na składowiskach zlokalizowanych jak najbliżej wykonywanego odcinka powierzchniowego utrwalenia. Podłoże składowiska powinno być równe, dobrze odwodnione, czyste, o twardej powierzchni zabezpieczającej przed zanieczyszczeniem kruszywa w czasie jego składowania i poboru. Każda frakcja kruszywa, jego klasa i gatunek będą składowane oddzielnie, w sposób umożliwiający ich mieszanie się zarówno w czasie składowania, jak również ładowania i transportu.

2.3. Lepiszcza

2.3.1. Wymagania dla lepiszczy

Niniejsza OST uwzględnia jako lepiszcze do powierzchniowego utrwalenia, tylko drogowe kationowe emulsje asfaltowe szybkorozpadowe niemodyfikowane i modyfikowane rodzaju K1-65, K1-70, K1-65MP, K1-70MP, spełniające wymagania zawarte w tablicy 3 zgodnie z opracowaniem „Warunki techniczne. Drogowe kationowe emulsje asfaltowe Em-94” - IBDiM - 1994 [5].

Tablica 3. Wymagania dla drogowych emulsji kationowych niemodyfikowanych [5]

Badane właściwości	Rodzaj emulsji	
	K1-65	K1-70
Zawartość lepiszcza, %	od 64 do 66	od 69 do 71
Lepkość wg Englera wg PN-C-04014 [2], °E, nie mniej niż:	6	-
Lepkość BTA Ø 4 mm (s), nie mniej niż:	-	7
Jednorodność, %, # 0,63 mm, nie więcej niż:	0,10	0,10
Jednorodność, %, # 0,16 mm, nie więcej niż:	0,25	0,25
Trwałość, %, 0,63 mm po 4 tyg., nie więcej niż:	0,4	0,4
Sedymentacja, %, nie mniej niż:	5,0	5,0
Przyczepność do kruszywa, %, nie mniej niż:	85	85
Indeks rozpadu, g/100 g, nie więcej niż:	80	80

Kationowe emulsje asfaltowe rodzaju K1-70 zaleca się stosować do wykonywania powierzchniowego utrwalenia na drogach o ruchu średnim. Przy ruchu mniejszym od średniego dopuszcza się stosowanie emulsji K1-65. Powierzchniowe utrwalenie może być wykonywane również na drogach o ruchu ciężkim, lecz przy użyciu kationowej emulsji modyfikowanej, przy czym zalecane jest stosowanie emulsji wytwarzanej przy użyciu asfaltu wcześniej modyfikowanego.

Wymagania dla drogowych emulsji kationowych modyfikowanych zawarte są w tablicy 4.

Bieżące utrzymanie nawierzchni dróg publicznych gminnych, dróg wewnętrznych i innych terenów Gminy Miejskiej Ciechanów będących w zarządzie Prezydenta Miasta Ciechanów w okresie od daty podpisania umowy do 31 grudnia 2023 r.

Dopuszcza się również stosowanie asfaltów fluksowanych lub polimeroasfaltów.

Inne lepiszcza niż drogowe emulsje asfaltowe szybkorozpadowe (modyfikowane i niemodyfikowane) mogą być stosowane pod warunkiem posiadania aprobaty technicznej wydanej przez uprawnioną jednostkę i muszą być zaakceptowane przez Inżyniera.

Wykonawca do wykonania powierzchniowych utrwaleń zapewni lepiszcza od jednego dostawcy.

2.3.2. Składowanie lepiszczy

Do składowania lepiszczy Wykonawca użyje cystern, pojemników, zbiorników lub beczek.

Cysterny, pojemniki, zbiorniki i beczki przeznaczone do składowania emulsji powinny być czyste i nie powinny zawierać resztek innych lepiszczy.

Przy przechowywaniu asfaltowej emulsji Wykonawca jest zobowiązany przestrzegać następujące zasady:

- czas składowania emulsji nie powinien przekraczać 3 m-cy od daty jej wyprodukowania,
- temperatura przechowywania emulsji nie powinna być niższa niż +5°C.

Tablica 4. Właściwości drogowych emulsji kationowych modyfikowanych

Oznaczenia Badane właściwości	Klasa emulsji Szybkorozpadowe	
	K1-65MP	K1-70MP
Zawartość lepiszcza, %	od 64 do 66	od 69 do 71
Lepkość wg Englera wg PN-C-04014 [2], °E, nie mniej niż:	6	-
Lepkość BTA Ø 4 mm (s), nie mniej niż:	-	7
Jednorodność, %, # 0,63 mm, nie więcej niż:	0,20	0,20
Trwałość, %, # 0,63 mm po 4 tyg., nie więcej niż:	0,5	0,5
Sedymentacja, %, nie mniej niż:	5,0	5,0
Przyczepność do kruszywa, %, nie mniej niż:	85	85
Indeks rozpadu, g/100 g [*] , nie więcej niż:	90	90

* przy powierzchniowych utrwaleniach wykonywanych w warunkach upału (temp. powietrza powyżej 30°C i nawierzchni powyżej 40°C) maksymalna wartość indeksu rozpadu może być podniesiona do 100 g/100 g.

3. SPRZĘT

3.1. Ogólne wymagania dotyczące sprzętu

Ogólne wymagania dotyczące sprzętu podano w OST D-M-00.00.00 „Wymagania ogólne” pkt 3.

3.2. Rodzaje sprzętu do wykonania powierzchniowego utrwaleń

Wykonawca przystępujący do wykonania powierzchniowego utrwaleń powinien wykazać się możliwością korzystania z następującego sprzętu:

- szczotek mechanicznych - do oczyszczania nawierzchni i usuwania niezwiązanych ziarn po wykonaniu powierzchniowego utrwaleń,
- skrapiałek lepiszcza - do rozłożenia lepiszcza na nawierzchni,
- rozsypanywarek kruszywa - do rozłożenia kruszywa na nawierzchni,
- walców drogowych - do przywałowania rozłożonego kruszywa.

3.3. Wymagania dla sprzętu

3.3.1. Szczotki mechaniczne

Bieżące utrzymanie nawierzchni dróg publicznych gminnych, dróg wewnętrznych i innych terenów Gminy Miejskiej Ciechanów będących w zarządzie Prezydenta Miasta Ciechanów w okresie od daty podpisania umowy do 31 grudnia 2023 r.

Zaleca się stosowanie urządzeń dwuszcotkowych, w skład których wchodzi szczotka wykonana z twardych elementów czyszczących, służąca do zdrapywania i usuwania zanieczyszczeń, oraz szczotka miękka służąca do zamiatania i usuwania niezwiązanych ziarn kruszywa.

Ze względu na duże pylenie powstające w procesie czyszczenia, szczotki powinny być wyposażone w urządzenie pochłaniające pyły oraz umożliwiające czyszczenie powierzchni na sucho i na mokro.

3.3.2. Skrapiarka lepiszcza

Wykonawca robót jest zobowiązany do użycia tylko takiej skrapiarki, która zapewni rozłożenie na jezdni przewidzianej ilości lepiszcza równomiernie, zarówno w kierunku podłużnym jak i poprzecznym. Dla zapewnienia równomiernego rozłożenia przewidzianej ilości lepiszcza na nawierzchni, skrapiarka powinna być wyposażona w urządzenia pomiarowo-kontrolne oraz mechanizmy regulacyjne, pozwalające na sprawdzenie i regulowanie parametrów takich jak:

- temperatury rozkładanego lepiszcza,
- ciśnienia lepiszcza w kolektorze,
- obrotów pompy dozującej lepiszcze,
- prędkości poruszania się skrapiarki (szczególnie dokładny pomiar i wskazanie w zakresie zwykle od 3 do 6 km/h),
- wysokości i długości kolektora do rozkładania lepiszcza.

Dla zachowania niezmienniej temperatury rozkładanego lepiszcza, skrapiarka powinna posiadać zbiornik izolowany termicznie. Kolektor skrapiarki powinien być wyposażony w dysze szczelinowe oraz posiadać regulację wysokości swego położenia nad powierzchnią jezdni, dla zapewnienia równomiernego pokrycia nawierzchni lepiszczem z dwóch lub trzech dysz. Nie dopuszcza się stosowania skrapiarek, których kolektor jest wyposażony w dysze stożkowe. Zależności pomiędzy wydatkiem lepiszcza a nastawami regulowanych parametrów takich jak: ciśnienie, obroty pompy prędkość jazdy skrapiarki i temperatura lepiszcza powinny być zawarte w aktualnych wynikach cechowania skrapiarki.

Skrapiarkę można uznać za przydatną do wykonywania powierzchniowego utrwalenia, jeżeli odchylenia rozkładanego lepiszcza od ilości założonych mieszczą się w przedziale $\pm 10\%$ w kierunku podłużnym i poprzecznym.

3.3.3. Rozsypywarka kruszywa

Do wykonania powierzchniowego utrwalenia Wykonawca zapewni jeden z poniższych typów rozsypywarek kruszywa:

- doczepną do skrzyni samochodu z kruszywem,
- pchaną przez samochód z kruszywem,
- samojezdną,
- doczepną do skrapiarki.

Ze względu na konieczność uzyskania dużej dokładności dozowania kruszywa preferuje się użycie rozsypywarek samojezdnych.

Rozsypywarkę kruszywa można uznać za przydatną do wykonania powierzchniowego utrwalenia, jeżeli pomierzone odchylenia ilości dozowanego kruszywa nie różnią się od przewidzianej ilości więcej niż o 1 l/m^2 .

3.3.4. Walce drogowe

Do przywałowania kruszywa Wykonawca użyje walców ogumionych wyposażonych w opony o gładkim bieżniku, ze stałym ciśnieniem do 0,6 MPa i obciążeniem 15 kN na koło oraz lekkich walców statycznych o stalowych pancierzach, pod warunkiem, że nie będą one powodowały miażdżenia ziarn kruszywa.

4. TRANSPORT

4.1. Ogólne wymagania dotyczące transportu

Ogólne wymagania dotyczące transportu podano w OST D-M-00.00.00 „Wymagania ogólne” pkt 4.

Bieżące utrzymanie nawierzchni dróg publicznych gminnych, dróg wewnętrznych i innych terenów Gminy Miejskiej Ciechanów będących w zarządzie Prezydenta Miasta Ciechanów w okresie od daty podpisania umowy do 31 grudnia 2023 r.

4.2. Transport kruszywa

Kruszywo można przewozić dowolnymi środkami transportu, w warunkach zabezpieczających je przed zanieczyszczeniem, zmieszaniem z innymi materiałami (asortymentami) i nadmiernym zawilgoceniem.

4.3. Transport lepiszczy

Cysterny samochodowe używane do przewozu emulsji powinny być podzielone przegrodami na komory o pojemności nie większej niż 3 m³, a każda przegroda powinna mieć wykroje przy dnie, aby możliwy był przepływ emulsji między komorami.

Wyjątkowo, za zgodą Inżyniera, dopuszcza się do transportu emulsji beczki lub inne pojemniki stalowe.

5. WYKONANIE ROBÓT

5.1. Ogólne zasady wykonania robót

Ogólne zasady wykonania robót podano w OST D-M-00.00.00 „Wymagania ogólne” pkt 5.

5.2. Założenia ogólne

Powierzchniowe utrwalenie nawierzchni jest zabiegiem utrzymaniowym, który pozwala na uszczelnienie istniejącej nawierzchni, zapewnia dobre właściwości przeciwpoślizgowe warstwy ścieralnej, natomiast nie wpływa na poprawę jej nośności i równości.

Nawierzchnia, na której ma być wykonane powierzchniowe utrwalenie, powinna być wyremontowana, posiadać właściwy profil podłużny i poprzeczny oraz powierzchnię charakteryzującą się dużą jednorodnością pod względem twardości i tekstury.

5.3. Projektowanie powierzchniowego utrwalenia

5.3.1. Ocena stanu powierzchni istniejącej nawierzchni

Dla ustalenia rzeczywistej ilości lepiszcza i wielkości frakcji kruszywa pierwszej warstwy powierzchniowego utrwalenia, należy ocenić stopień twardości i teksturę powierzchni istniejącej nawierzchni. Przy ustalaniu tekstury powierzchni utwalanej można posłużyć się klasyfikacją zamieszczoną w tablicy 5.

Przy określaniu stanu powierzchni dopuszcza się stosowanie przez Wykonawcę innych metod oceny stanu nawierzchni zaaprobowanych przez Inżyniera.

Tablica 5. Klasyfikacja stanu powierzchni utwalanej nawierzchni

Lp.	Wygląd i opis powierzchni nawierzchni	Głębokość tekstury ¹⁾ HS
1	Nawierzchnia uboga w lepiszcze, np. mieszanki mineralno-bitumiczne bardzo otwarte i mocno porowate	HS ≥ 1,7
2	Nawierzchnia uboga w lepiszcze, np. mieszanki mineralno-bitumiczne porowate	1,2 ≤ HS < 1,7
3	Nawierzchnia wygładzona, np. mieszanki mineralno-bitumiczne o strukturze zamkniętej bez wysięków lepiszcza	0,8 ≤ HS < 1,2
4	Nawierzchnia bogata w lepiszcze wykazująca tendencje do występowania wysięków lepiszcza lub zaprawy	0,4 ≤ HS < 0,8
5	Nawierzchnia bogata w lepiszcze, z tendencją do pocenia lub z licznymi remontami cząstkowymi	HS < 0,4

1) Pomiar głębokości tekstury piaskiem kalibrowanym został podany dla uściślenia tego parametru.

5.3.2. Ustalenie ilości grysów

Ustalenie rzeczywistej ilości grysów zaleca się dokonać zgodnie z opracowaniem „Powierzchniowe utrwalenie. Oznaczenie ilości rozkładanego lepiszcza i kruszywa” [4].

Bieżące utrzymanie nawierzchni dróg publicznych gminnych, dróg wewnętrznych i innych terenów Gminy Miejskiej Ciechanów będących w zarządzie Prezydenta Miasta Ciechanów w okresie od daty podpisania umowy do 31 grudnia 2023 r.

Ustaloną wg wymienionego opracowania ilość grysów dla podwójnego powierzchniowego utrwalenia nawierzchni należy skorygować:

- dla pierwszej warstwy grysów o -5%,
- dla drugiej warstwy grysów o +5%.

5.3.3. Ustalenie ilości lepiszcza

Przy ustalaniu ostatecznej ilości lepiszcza dla każdego wydzielonego odcinka lub pasma ruchu charakteryzującego się jednorodnymi parametrami należy korzystać z własnego doświadczenia oraz z programu projektowania powierzchniowych utrwalen „Allogen” [8], który jest w posiadaniu dyrekcji okręgowych dróg publicznych.

Można również korzystać z załącznika do niniejszej OST „Projektowanie powierzchniowego utrwalenia. Wytyczne i zalecenia” pkt 5 [7].

5.4. Zapewnienie przyczepności aktywnej lepiszcza do kruszywa

Do wykonania powierzchniowego utrwalenia Wykonawca może przystąpić tylko wówczas, gdy przyczepność aktywna kruszywa do wybranego rodzaju emulsji określona zgodnie z normą BN-70/8931-08 [3] będzie większa od 85%.

Jeżeli przyczepność aktywna będzie mniejsza od 85%, to należy ją zwiększyć przez ogrzanie, wysuszenie lub odpylenie kruszywa bezpośrednio przed jego rozłożeniem na nawierzchni.

Przy stosowaniu do powierzchniowego utrwalenia innych lepiszczy niż emulsja asfaltowa, przyczepność aktywną można zwiększyć przez zastosowanie otoczonego kruszywa na gorąco.

5.5. Warunki przystąpienia do robót

Powierzchniowe utrwalenie można wykonywać w okresie, gdy temperatura otoczenia nie jest niższa od +10°C przy stosowaniu asfaltowej emulsji kationowej i nie niższa niż +15°C przy stosowaniu innych lepiszczy.

Temperatura utrwalonej nawierzchni powinna być nie niższa niż +5°C przy emulsji asfaltowej i +10°C przy innych lepiszczach bezwodnych.

Nie dopuszcza się przystąpienia do robót podczas opadów atmosferycznych.

5.6. Odcinek próbny

Przed przystąpieniem do robót, w terminie uzgodnionym z Inżynierem, Wykonawca powinien wykonać odcinek próbny w celu:

- stwierdzenia, czy sprzęt przewidziany do wykonywania robót spełnia wymagania określone w pkt 3 niniejszej OST,
- sprawdzenia, czy dozowana ilość lepiszcza i kruszywa są zgodne z parametrami jakie zamierza się utrzymywać podczas robót.

Do takiej próby Wykonawca powinien użyć materiałów oraz sprzętu takich, jakie będą stosowane do wykonania robót.

Odcinek próbny powinien być zlokalizowany w miejscu wskazanym przez Inżyniera. Wykonawca może przystąpić do wykonywania powierzchniowego utrwalenia nawierzchni po zaakceptowaniu odcinka próbnego przez Inżyniera.

5.7. Oczyszczenie istniejącej nawierzchni

Przed przystąpieniem do rozkładania lepiszcza, nawierzchnia powinna być dokładnie oczyszczona za pomocą sprzętu mechanicznego spełniającego wymagania wg pkt 3. W szczególnych przypadkach (bardzo duże zanieczyszczenie) oczyszczenie nawierzchni można wykonać przez spłukanie wodą (z odpowiednim wyprzedzeniem dla wyschnięcia nawierzchni - ważne przy stosowaniu lepiszczy na gorąco).

Bieżące utrzymanie nawierzchni dróg publicznych gminnych, dróg wewnętrznych i innych terenów Gminy Miejskiej Ciechanów będących w zarządzie Prezydenta Miasta Ciechanów w okresie od daty podpisania umowy do 31 grudnia 2023 r.

5.8. Oznakowanie robót

Ze względu na specyfikę robót przy wykonywaniu powierzchniowego utrwalenia nawierzchni, Wykonawca w sposób szczególny jest zobowiązany do przestrzegania postanowień zawartych w OST D-M-00.00.00 „Wymagania ogólne” pkt 1.5.4, a dotyczących zasad zachowania bezpieczeństwa ruchu drogowego w czasie prowadzenia robót.

Znaki powinny być odblaskowe, czyste i w razie potrzeby czyszczone, odnawiane lub wymieniane na nowe. Przy dużym natężeniu ruchu, w razie potrzeby, Wykonawca uzgodni i wprowadzi regulację, ruch wahadłowy za pomocą sygnalizatorów świateł lub za pomocą pracowników sygnalistów, odpowiednio przeszkolonych.

Ruch drogowy odbywający się po wstępnie zagęszczonym powierzchniowym utrwaleniu sprzyja utwierdzeniu ziarn kruszywa pod warunkiem, że prędkość ruchu będzie ograniczona od 30 do 40 km/h.

W okresie pierwszych 48 godzin, a przy mniej sprzyjających warunkach atmosferycznych, w okresie od 3 do 4 dób od chwili wykonania powierzchniowego utrwalenia, Wykonawca spowoduje ograniczenie prędkości ruchu od 30 do 40 km/h.

5.9. Rozkładanie lepiszcza

Rozkładana emulsja asfaltowa powinna posiadać następującą temperaturę:

- emulsja K1-65 - od 40 do 50°C,
- emulsja K1-70 - od 60 do 65°C,
- emulsja K1-65MP - od 50 do 60°C,
- emulsja K1-70MP - od 65 do 75°C.

Jeżeli powierzchniowe utrwalenie jest wykonane na połowie jezdni, to złącze środkowe przy drugiej warstwie powinno być przesunięte od 15 do 30 cm, przy czym zalecane jest wykonanie powierzchniowego utrwalenia na całej szerokości jezdni w tym samym dniu.

Przy rozpoczynaniu skrapiania nawierzchni należy pamiętać, że właściwą jednorodność i ilość lepiszcza uzyskuje się dopiero po upływie krótkiej chwili od momentu otwarcia jego wypływu. Zaleca się, aby w tym krótkim czasie lepiszcze wypływało na arkusze papieru rozłożone na nawierzchni.

5.10. Rozkładanie kruszywa

Kruszywo powinno być rozkładane równomierną warstwą w ilości ustalonej wg pkt 5.3.2, na świeżo rozłożonej warstwie lepiszcza, za pomocą rozsypywarki kruszywa spełniającej wymagania określone w pkt 3.3. Odległość pomiędzy skrapiaarką rozkładającą lepiszcze, a poruszającą się za nią rozsypywarką kruszywa nie powinna być większa niż 40 m. Przy stosowaniu emulsji asfaltowej czas jaki upływa od chwili rozłożenia lepiszcza do chwili rozłożenia kruszywa powinien być możliwie jak najkrótszy (kilka sekund).

5.11. Wałowanie

Bezpośrednio po rozłożeniu kruszywa, ale nie później niż po 5 minutach należy przystąpić do jego wałowania. Do wałowania powierzchniowych utrważeń najbardziej przydatne są walce ogumione (walce statyczne gładkie nie są zalecane, gdyż mogą powodować miażdżenie kruszywa).

Dla uzyskania właściwego przywałowania można przyjąć co najmniej 5-krotne przejście walca ogumionego w tym samym miejscu przy stosunkowo dużej prędkości od 8 do 10 km/h i przy ciśnieniu powietrza w oponach i obciążeniu na koło określonym w pkt 3 niniejszej OST.

Przy wykonywaniu podwójnego powierzchniowego utrwalenia, pierwszą warstwę kruszywa wałuje się tylko wstępnie (jedno przejście walca).

5.12. Oddanie nawierzchni do ruchu

Na świeżo wykonanym odcinku powierzchniowego utrwalenia szybkość ruchu należy ograniczyć od 30 do 40 km/h. Długość okresu w którym nawierzchnia powinna być chroniona zależy od istniejących warunków. Może to być kilka godzin - jeżeli pogoda jest sucha i gorąca, albo jeden lub kilka dni w przypadku pogody wilgotnej lub chłodnej.

Bieżące utrzymanie nawierzchni dróg publicznych gminnych, dróg wewnętrznych i innych terenów Gminy Miejskiej Ciechanów będących w zarządzie Prezydenta Miasta Ciechanów w okresie od daty podpisania umowy do 31 grudnia 2023 r.

Na ogół dobre związanie ziarn kruszywa uzyskuje się w czasie od 24 do 48 godzin. Świeżo wykonane powierzchniowe utwalenie może być oddane do ruchu niekontrolowanego nie wcześniej, niż wszystkie niezwiązane ziarna zostaną usunięte z nawierzchni szczotkami mechanicznymi lub specjalnymi urządzeniami do podciśnieniowego ich zbierania.

6. KONTROLA JAKOŚCI ROBÓT

6.1. Ogólne zasady kontroli jakości robót

Ogólne zasady kontroli jakości robót podano w OST D-M-00.00.00 „Wymagania ogólne” pkt 6.

6.2. Badania przed przystąpieniem do robót

Przed przystąpieniem do robót Wykonawca powinien wykonać badania lepiszcza i kruszywa i przedstawić wyniki tych badań Inżynierowi do akceptacji.

Badania te powinny obejmować wszystkie właściwości lepiszczy i kruszywa określone w pkt 2 niniejszej OST. W zakresie badania sprzętu, Wykonawca winien przedstawić aktualne świadectwo cechowania skraparki.

6.3. Badania w czasie robót

6.3.1. Częstotliwość oraz zakres badań i pomiarów

Częstotliwość oraz zakres badań i pomiarów w czasie wykonywania powierzchniowego utwalenia podano w tablicy 6.

6.3.2. Badania kruszyw

Jeżeli Inżynier uzna to za konieczne, właściwości kruszywa należy badać dla każdej partii. Wyniki badań powinny być zgodne z wymaganiami podanymi w pkt 2.

6.3.3. Badania emulsji

Jeżeli Inżynier nie ustali inaczej, to dla każdej dostarczonej partii (środka transportu) emulsji asfaltowej należy badać:

- barwę,
- jednorodność,
- lepkość i indeks rozpadu.

Tablica 6. Częstotliwość oraz zakres badań i pomiarów robót powierzchniowego utwalenia

Lp.	Wyszczególnienie badań i pomiarów	Częstotliwość badań. Minimalna liczba badań
1	Badanie właściwości kruszywa	dla każdej partii kruszywa
2	Badanie emulsji	dla każdej dostawy
3	Sprawdzenie stanu czystości nawierzchni	w sposób ciągły
4	Sprawdzenie dozowania lepiszcza	przed rozpoczęciem robót (odcinek próbny) i w przypadku wątpliwości
5	Sprawdzenie dozowania kruszywa	przed rozpoczęciem robót (odcinek próbny) i w przypadku wątpliwości
6	Sprawdzenie temperatury otoczenia i nawierzchni	codziennie przed rozpoczęciem robót
7	Sprawdzenie temperatury lepiszcza	minimum 3 razy na zmianę roboczą
8	Pomiary szerokości powierzchniowego utwalenia	w 10 miejscach na 1 km

Bieżące utrzymanie nawierzchni dróg publicznych gminnych, dróg wewnętrznych i innych terenów Gminy Miejskiej Ciechanów będących w zarządzie Prezydenta Miasta Ciechanów w okresie od daty podpisania umowy do 31 grudnia 2023 r.

6.3.4. Sprawdzanie stanu czystości nawierzchni

W trakcie prowadzonych robót Wykonawca powinien sprawdzać stan powierzchni nawierzchni, na której ma być wykonane powierzchniowe utwalenie, zgodnie z pkt 5.2 oraz jej oczyszczenie, zgodnie z wymaganiami zawartymi w pkt 5.7.

6.3.5. Sprawdzanie dozowania lepiszcza i kruszywa

Dozowanie ilości lepiszcza i kruszywa należy wykonywać jak badania testowe, według metod opisanych w opracowaniu GDDP [4].

6.3.6. Sprawdzenie temperatury otoczenia i nawierzchni

Wykonawca zobowiązany jest do prowadzenia codziennych pomiarów temperatury otoczenia i nawierzchni co do zgodności z wymaganiami określonymi w pkt 5.5.

6.3.7. Sprawdzanie temperatury lepiszcza

Wykonawca jest zobowiązany do prowadzenia stałych pomiarów temperatury lepiszcza, co do zgodności z wymaganiami określonymi w pkt 5.9.

6.4. Badania dotyczące cech geometrycznych wykonanego powierzchniowego utwalenia

6.4.1. Szerokość nawierzchni

Po zakończeniu robót, tj. po okresie pielęgnacji, Wykonawca w obecności Inżyniera dokonuje pomiaru szerokości powierzchniowego utwalenia z dokładnością do ± 1 cm. Szerokość nie powinna się różnić od projektowanej więcej niż o ± 5 cm.

6.4.2. Równość nawierzchni

Jeżeli po wykonaniu robót przygotowawczych przed powierzchniowym utwaleniem, na istniejącej powierzchni dokonano pomiarów równości, to po wykonaniu powierzchniowego utwalenia pomiary takie należy wykonać w tych samych miejscach i według tej samej metody. Wyniki pomiarów równości nie powinny być gorsze od wyników uzyskanych przed wykonaniem robót.

6.4.3. Ocena wyglądu zewnętrznego powierzchniowego utwalenia

Powierzchniowe utwalenie powinno się charakteryzować jednorodnym wyglądem zewnętrznym. Powierzchnia jezdni powinna być równomiernie pokryta ziarnami kruszywa dobrze osadzonymi w lepiszczu, tworzącymi wyraźną grubą makrostrukturę. Dopuszcza się złoty kruszywa rzędu 5%.

7. OBMIAR ROBÓT

7.1. Ogólne zasady obmiaru robót

Ogólne zasady obmiaru robót podano w OST D-M-00.00.00 „Wymagania ogólne” pkt 7.

7.2. Jednostka obmiarowa

Jednostką obmiarową jest m^2 (metr kwadratowy) wykonanego podwójnego powierzchniowego utwalenia.

8. ODBIÓR ROBÓT

Ogólne zasady odbioru robót podano w OST D-M-00.00.00 „Wymagania ogólne” pkt 8.

Roboty uznaje się za wykonane zgodnie z dokumentacją projektową, SST i wymaganiami Inżyniera, jeżeli wszystkie pomiary i badania z zachowaniem tolerancji wg pkt 6 dały wyniki pozytywne.

9. PODSTAWA PŁATNOŚCI

9.1. Ogólne ustalenia dotyczące podstawy płatności

Ogólne ustalenia dotyczące podstawy płatności podano w OST D-M-00.00.00 „Wymagania ogólne” pkt 9.

Bieżące utrzymanie nawierzchni dróg publicznych gminnych, dróg wewnętrznych i innych terenów Gminy Miejskiej Ciechanów będących w zarządzie Prezydenta Miasta Ciechanów w okresie od daty podpisania umowy do 31 grudnia 2023 r.

9.2. Cena jednostki obmiarowej

Cena wykonania 1 m² (jednego metra kwadratowego) podwójnego powierzchniowego utrwalenia nawierzchni obejmuje:

- prace pomiarowe i roboty przygotowawcze,
- oznakowanie robót,
- transport i składowanie kruszyw,
- transport i składowanie lepiszczy,
- dostawę i pracę sprzętu do robót,
- przygotowanie powierzchni nawierzchni do wykonania powierzchniowego utrwalenia,
- prace projektowe przy ustaleniu ilości materiałów,
- podwójne rozłożenie lepiszcza,
- podwójne rozłożenie kruszywa,
- wałowanie,
- przeprowadzenie pomiarów i badań laboratoryjnych wymaganych w specyfikacji technicznej.

10. PRZEPISY ZWIĄZANE

10.1. Normy

1. PN-B-11112 Kruszywa mineralne. Kruszywa łamane do nawierzchni drogowych
2. PN-C-04014 Przetwory naftowe. Oznaczanie lepkości względnej lepkościomierzem Englera
3. BN-70/8931-08 Oznaczenie aktywnej przyczepności lepiszczy bitumicznych do kruszyw

10.2. Inne dokumenty

4. Powierzchniowe utrwalenie. Oznaczenie ilości rozkładanego lepiszcza i kruszywa. Opracowanie zalecane przez GDDP do stosowania pismem GDDP-5.3a-551/5/92 z dnia 1992-02-03.
5. Warunki techniczne. Drogowe kationowe emulsje asfaltowe Em-94. IBDiM, Warszawa 1994.
6. Wytyczne techniczne oceny jakości grysów i żwirów kruszonych produkowanych z naturalnie rozdrobnionego surowca skalnego przeznaczonych do nawierzchni drogowych. MK-CZDP 1984.
7. Załącznik do OST - „Projektowanie powierzchniowego utrwalenia. Wytyczne i zalecenia”.
8. Program projektowania powierzchniowych utrważeń „Allogen”.

Bieżące utrzymanie nawierzchni dróg publicznych gminnych, dróg wewnętrznych i innych terenów Gminy Miejskiej Ciechanów będących w zarządzie Prezydenta Miasta Ciechanów w okresie od daty podpisania umowy do 31 grudnia 2023 r.

D-05.03.09 NAWIERZCHNIA POJEDYNCZO POWIERZCHNIOWO UTRWALANA

1. WSTĘP

1.1. Przedmiot OST

Przedmiotem niniejszej ogólnej specyfikacji technicznej (OST) są wymagania dotyczące wykonania i odbioru robót związanych z wykonawstwem pojedynczego powierzchniowego utrwalenia nawierzchni.

1.2. Zakres stosowania OST

Ogólna specyfikacja techniczna (OST) stanowi obowiązującą podstawę opracowania szczegółowej specyfikacji technicznej (SST) stosowanej jako dokument przetargowy i kontraktowy przy zleceniu i realizacji robót na drogach krajowych i wojewódzkich.

Zaleca się wykorzystanie OST przy zleceniu robót na drogach miejskich i gminnych.

1.3. Zakres robót objętych OST

Ustalenia zawarte w niniejszej specyfikacji dotyczą zasad prowadzenia robót związanych z wykonaniem pojedynczego powierzchniowego utrwalenia nawierzchni na drogach obciążonych ruchem od lekkiego do ciężkiego.

Załączony do niniejszej specyfikacji załącznik pt. „Projektowanie powierzchniowego utrwalenia. Wytyczne i zalecenia” [7] może być wykorzystywany przy określaniu rodzaju powierzchniowego utrwalenia, rodzaju frakcji kruszywa i lepiszcza i ich ilości.

Zakres robót objętych niniejszą specyfikacją (OST) obejmuje wykonanie:

- pojedynczego powierzchniowego utrwalenia nawierzchni,
- pojedynczego powierzchniowego utrwalenia nawierzchni z podwójnym rozsypaniem grysów,
- pojedynczego powierzchniowego utrwalenia nawierzchni typu „sandwich”.

1.4. Określenia podstawowe

1.4.1. Pojedyncze powierzchniowe utrwalenie nawierzchni

Pojedyncze powierzchniowe utrwalenie nawierzchni jest zabiegiem utrzymaniowym polegającym na kolejnym rozłożeniu:

- warstwy lepiszcza,
- warstwy kruszywa o wąskiej frakcji.



1.4.2. Pojedyncze powierzchniowe utrwalenie nawierzchni z podwójnym rozłożeniem grysu

Pojedyncze powierzchniowe utrwalenie z podwójnym rozłożeniem grysu jest zabiegiem utrzymaniowym polegającym na kolejnym rozłożeniu:

- warstwy lepiszcza,
- warstwy kruszywa o wąskiej frakcji,
- drugiej warstwy drobniejszego kruszywa.



1.4.3. Pojedyncze powierzchniowe utrwalenie nawierzchni typu „sandwich”

Pojedyncze powierzchniowe utrwalenie typu „sandwich” jest zabiegiem utrzymaniowym polegającym na kolejnym rozłożeniu:

Bieżące utrzymanie nawierzchni dróg publicznych gminnych, dróg wewnętrznych i innych terenów Gminy Miejskiej Ciechanów będących w zarządzie Prezydenta Miasta Ciechanów w okresie od daty podpisania umowy do 31 grudnia 2023 r.

- warstwy kruszywa,
- warstwy lepiszcza,
- warstwy drobniejszego kruszywa.



1.4.4. Pozostałe określenia

Pozostałe określenia podstawowe są zgodne z obowiązującymi, odpowiednimi polskimi normami i z definicjami podanymi w OST D-M-00.00.00 „Wymagania ogólne” pkt 1.4.

1.5. Ogólne wymagania dotyczące robót

Ogólne wymagania dotyczące robót podano w OST D-M-00.00.00 „Wymagania ogólne” pkt 1.5.

2. MATERIAŁY

2.1. Ogólne wymagania dotyczące materiałów

Ogólne wymagania dotyczące materiałów podano w OST D-M-00.00.00 „Wymagania ogólne” pkt 2.

2.2. Kruszywa

2.2.1. Wymagania dotyczące kruszyw

Kruszywa do powierzchniowego pojedynczego utrwalenia nawierzchni powinny odpowiadać wymaganiom podanym w OST D-05.03.08 „Nawierzchnia podwójnie powierzchniowo utwalana” pkt 2.2.1.

2.2.2. Warunki dostaw kruszyw

Warunki dostaw kruszyw powinny odpowiadać wymaganiom podanym w OST D-05.03.08 „Nawierzchnia podwójnie powierzchniowo utwalana” pkt 2.2.2.

2.2.3. Składowanie kruszyw

Składowanie kruszyw powinno odpowiadać wymaganiom podanym w OST D-05.03.08 „Nawierzchnia podwójnie powierzchniowo utwalana” pkt 2.2.3.

2.3. Lepiszcza

2.3.1. Wymagania dla lepiszczy

Lepiszcza do pojedynczego powierzchniowego utrwalenia powinny odpowiadać wymaganiom podanym w OST D-05.03.08 „Nawierzchnia podwójnie powierzchniowo utwalana” pkt 2.3.1.

2.3.2. Składowanie lepiszczy

Składowanie lepiszczy powinno odpowiadać wymaganiom podanym w OST D-05.03.08 „Nawierzchnia podwójnie powierzchniowo utwalana” pkt 2.3.2.

3. SPRZĘT

3.1. Ogólne wymagania dotyczące sprzętu

Ogólne wymagania dotyczące sprzętu podano w OST D-M-00.00.00 „Wymagania ogólne” pkt 3.

3.2. Sprzęt do wykonania powierzchniowego utrwalenia

Sprzęt do wykonania powierzchniowego utrwalenia został podany w OST D-05.03.08 „Nawierzchnia podwójnie powierzchniowo utwalana” pkt 3.2.

3.3. Wymagania dla sprzętu

Wymagania dla sprzętu zostały podane w OST D-05.03.08 „Nawierzchnia podwójnie powierzchniowo utwalana” pkt 3.3.

Bieżące utrzymanie nawierzchni dróg publicznych gminnych, dróg wewnętrznych i innych terenów Gminy Miejskiej Ciechanów będących w zarządzie Prezydenta Miasta Ciechanów w okresie od daty podpisania umowy do 31 grudnia 2023 r.

4. TRANSPORT

4.1. Ogólne wymagania dotyczące transportu

Ogólne wymagania dotyczące transportu podano w OST D-M-00.00.00 „Wymagania ogólne” pkt 4.

4.2. Transport kruszyw

Transport kruszyw powinien odpowiadać wymaganiom podanym w OST D-05.03.08 „Nawierzchnia podwójnie powierzchniowo utrwalana” pkt 4.2.

4.3. Transport lepiszczy

Transport lepiszczy powinien odpowiadać wymaganiom podanym w OST D-05.03.08 „Nawierzchnia podwójnie powierzchniowo utrwalana” pkt 4.3.

5. WYKONANIE ROBÓT

5.1. Ogólne zasady wykonania robót

Ogólne zasady wykonania robót podano w OST D-M-00.00.00 „Wymagania ogólne” pkt 5.

5.2. Założenia ogólne

Powierzchniowe utwalenie powierzchni jest zabiegiem utrzymaniowym, który pozwala na uszczelnienie istniejącej nawierzchni, zapewnia dobre właściwości przeciwpoślizgowe warstwy ścieralnej, natomiast nie wpływa na poprawę jej nośności i równości.

Nawierzchnia, na której ma być wykonane powierzchniowe utwalenie, powinna być wyremontowana, posiadać właściwy profil podłużny i poprzeczny oraz powierzchnię charakteryzującą się dużą jednorodnością pod względem twardości i tekstury.

5.3. Projektowanie powierzchniowego utwalenia

5.3.1. Ocena stanu powierzchni istniejącej nawierzchni

Dla ustalenia rzeczywistej ilości lepiszcza i wielkości frakcji kruszywa pojedynczego powierzchniowego utwalenia, należy ocenić teksturę powierzchni istniejącej nawierzchni. Przy ustalaniu tekstury powierzchni utwalanej można posłużyć się klasyfikacją zamieszczoną w tablicy 5.

Tablica 5. Klasyfikacja stanu powierzchni utwalanej nawierzchni

Lp.	Wygląd i opis powierzchni nawierzchni	Głębokość tekstury ¹⁾ HS
1	Nawierzchnia uboga w lepiszcze, np. mieszanki mineralno-bitumiczne bardzo otwarte i mocno porowate	$HS \geq 1,7$
2	Nawierzchnia uboga w lepiszcze, np. mieszanki mineralno-bitumiczne porowate	$1,2 \leq HS < 1,7$
3	Nawierzchnia wygładzona, np. mieszanki mineralno-bitumiczne o strukturze zamkniętej bez wysięków lepiszcza	$0,8 \leq HS < 1,2$
4	Nawierzchnia bogata w lepiszcze wykazująca tendencje do występowania wysięków lepiszcza lub zaprawy	$0,4 \leq HS < 0,8$
5	Nawierzchnia bogata w lepiszcze, z tendencją do pocenia lub z licznymi remontami cząstkowymi	$HS < 0,4$

1) Pomiar głębokości tekstury piaskiem kalibrowanym został podany dla uściślenia tego parametru.

Bieżące utrzymanie nawierzchni dróg publicznych gminnych, dróg wewnętrznych i innych terenów Gminy Miejskiej Ciechanów będących w zarządzie Prezydenta Miasta Ciechanów w okresie od daty podpisania umowy do 31 grudnia 2023 r.

Przy określaniu stanu powierzchni dopuszcza się stosowanie przez Wykonawcę innych metod oceny stanu nawierzchni zaaprobowanych przez Inżyniera.

5.3.2. Ustalenie ilości grysów

Ustalenie rzeczywistej ilości grysów zaleca się dokonać zgodnie z opracowaniem „Powierzchniowe utrwalenie. Oznaczenie ilości rozkładanego lepiszcza i kruszywa” [4].

Ustalone wg wymienionego opracowania ilości grysów dla pojedynczego powierzchniowego utrwalenia nawierzchni należy skorygować:

- a) przy wykonaniu pojedynczego powierzchniowego utrwalenia o 0%,
- b) przy wykonaniu pojedynczego powierzchniowego utrwalenia z podwójnym rozłożeniem grysu:
 - przy rozkładaniu grysu grubego o -25%,
 - przy rozkładaniu grysu drobnego o -15%,
- c) przy wykonaniu pojedynczego powierzchniowego utrwalenia typu „sandwich”:
 - przy rozkładaniu grubego grysu o od -10% do -25%,
 - przy rozkładaniu drobnego grysu o +10%.

5.3.3. Ustalenie ilości lepiszcza

Przy ustalaniu ostatecznej ilości lepiszcza dla każdego wydzielonego odcinka lub pasa ruchu charakteryzującego się jednorodnymi parametrami należy korzystać z własnego doświadczenia oraz z programu projektowania powierzchniowych utwaleń „Allogen” [8], który jest w posiadaniu dyrekcji okręgowych dróg publicznych.

Można również korzystać z załącznika do niniejszej OST „Projektowanie powierzchniowego utrwalenia. Wytyczne i zalecenia” pkt 5 [7].

5.4. Zapewnienie przyczepności aktywnej lepiszcza do kruszywa

Do wykonania powierzchniowego utrwalenia Wykonawca może przystąpić tylko wówczas, gdy przyczepność aktywna kruszywa do wybranego rodzaju emulsji określona zgodnie z normą BN-70/8931-08 [3] będzie większa od 85%.

Jeżeli przyczepność aktywna będzie mniejsza od 85%, to należy ją zwiększyć przez ogrzanie, wysuszenie lub odpylenie kruszywa bezpośrednio przed jego rozłożeniem na nawierzchni.

Przy stosowaniu do powierzchniowego utrwalenia innych lepiszczy niż emulsja asfaltowa, przyczepność aktywną można zwiększyć przez zastosowanie otoczonego kruszywa na gorąco.

5.5. Warunki przystąpienia do robót

Warunki przystąpienia do wykonania pojedynczego powierzchniowego utrwalenia określono w OST D-05.03.08 „Nawierzchnia podwójnie powierzchniowo utrwalana” pkt 5.5.

5.6. Odcinek próbny

Zasady wykonania odcinka próbnego określono w OST D-05.03.08 „Nawierzchnia podwójnie powierzchniowo utrwalana” pkt 5.6.

5.7. Oczyszczenie istniejącej nawierzchni

Istniejąca nawierzchnia powinna być przygotowana zgodnie z wymaganiami podanymi w OST D-05.03.08 „Nawierzchnia podwójnie powierzchniowo utrwalana” pkt 5.7.

5.8. Oznakowanie robót

Zasady wykonania oznakowania robót określono w OST D-05.03.08 „Nawierzchnia podwójnie powierzchniowo utrwalana” pkt 5.8.

Bieżące utrzymanie nawierzchni dróg publicznych gminnych, dróg wewnętrznych i innych terenów Gminy Miejskiej Ciechanów będących w zarządzie Prezydenta Miasta Ciechanów w okresie od daty podpisania umowy do 31 grudnia 2023 r.

5.9. Rozkładanie lepiszcza

Lepiszczce należy rozkładać zgodnie z wymaganiami podanymi w OST D-05.03.08 „Nawierzchnia podwójnie powierzchniowo utrwalana” pkt 5.9.

5.10. Rozkładanie kruszywa

Kruszywo należy rozkładać zgodnie z wymaganiami podanymi w OST D-05.03.08 „Nawierzchnia podwójnie powierzchniowo utrwalana” pkt 5.10.

5.11. Wałowanie

Wałowanie należy wykonywać zgodnie z wymaganiami podanymi w OST D-05.03.08 „Nawierzchnia podwójnie powierzchniowo utrwalana” pkt 5.11.

5.12. Oddanie nawierzchni do ruchu

Nawierzchnia może być oddana do ruchu zgodnie z ustaleniami podanymi w OST D-05.03.08 „Nawierzchnia podwójnie powierzchniowo utrwalana” pkt 5.12.

6. KONTROLA JAKOŚCI ROBÓT

6.1. Ogólne zasady kontroli jakości robót

Ogólne zasady kontroli jakości robót podano w OST D-M-00.00.00 „Wymagania ogólne” pkt 6.

6.2. Badania przed przystąpieniem do robót

Zakres badań przed przystąpieniem do robót powinien odpowiadać zakresowi badań podanemu w OST D-05.03.08 „Nawierzchnia podwójnie powierzchniowo utrwalana” pkt 6.2.

6.3. Badania w czasie robót

Częstotliwość oraz zakres badań i pomiarów w czasie robót powinny odpowiadać wymaganiom podanym w OST D-05.03.08 „Nawierzchnia podwójnie powierzchniowo utrwalana” pkt 6.3.

6.4. Badania dotyczące cech geometrycznych wykonanego powierzchniowego utrwalenia

Cechy geometryczne wykonanego powierzchniowego utrwalenia powinny być zgodne z wymaganiami podanymi w OST D-05.03.08 „Nawierzchnia podwójnie powierzchniowo utrwalana” pkt 6.4.

7. OBMIAR ROBÓT

7.1. Ogólne zasady obmiaru robót

Ogólne zasady obmiaru robót podano w OST D-M-00.00.00 „Wymagania ogólne” pkt 7.

7.2. Jednostka obmiarowa

Jednostką obmiarową jest m² (metr kwadratowy) wykonanego pojedynczego powierzchniowego utrwalenia.

8. ODBIÓR ROBÓT

Ogólne zasady odbioru robót podano w OST D-M-00.00.00 „Wymagania ogólne” pkt 8.

Roboty uznaje się za wykonane zgodnie z dokumentacją projektową, SST i wymaganiami Inżyniera, jeżeli wszystkie pomiary i badania z zachowaniem tolerancji wg pkt 6 dały wyniki pozytywne.

Bieżące utrzymanie nawierzchni dróg publicznych gminnych, dróg wewnętrznych i innych terenów Gminy Miejskiej Ciechanów będących w zarządzie Prezydenta Miasta Ciechanów w okresie od daty podpisania umowy do 31 grudnia 2023 r.

9. PODSTAWA PŁATNOŚCI

9.1. Ogólne ustalenia dotyczące podstawy płatności

Ogólne ustalenia dotyczące podstawy płatności podano w OST D-M-00.00.00 „Wymagania ogólne” pkt 9.

9.2. Cena jednostki obmiarowej

Cena wykonania 1 m² (jednego metra kwadratowego) pojedynczego powierzchniowego utrwalenia nawierzchni obejmuje:

- prace pomiarowe i roboty przygotowawcze,
- oznakowanie robót,
- transport i składowanie kruszyw,
- transport i składowanie lepiszczy,
- dostawę i pracę sprzętu do robót,
- przygotowanie powierzchni nawierzchni do wykonania powierzchniowego utrwalenia (ocena, oczyszczenie),
- prace projektowe przy ustaleniu ilości materiałów,
- rozłożenie lepiszcza,
- pojedyncze (lub podwójne) rozłożenie kruszywa,
- wałowanie,
- przeprowadzenie pomiarów i badań laboratoryjnych wymaganych w specyfikacji technicznej.

10. PRZEPISY ZWIĄZANE

Spis przepisów związanych podano w OST D-05.03.08 „Nawierzchnia podwójnie powierzchniowo utrwalana” pkt 10.

Bieżące utrzymanie nawierzchni dróg publicznych gminnych, dróg wewnętrznych i innych terenów Gminy Miejskiej Ciechanów będących w zarządzie Prezydenta Miasta Ciechanów w okresie od daty podpisania umowy do 31 grudnia 2023 r.

D-05.03.10 REGENERACJA NAWIERZCHNI

1. WSTĘP

1.1. Przedmiot OST

Przedmiotem niniejszej ogólnej specyfikacji technicznej (OST) są wymagania dotyczące wykonania i odbioru robót związanych z wykonawstwem regeneracji nawierzchni.

1.2. Zakres stosowania OST

Ogólna specyfikacja techniczna (OST) stanowi obowiązującą podstawę opracowania szczegółowej specyfikacji technicznej (SST) stosowanej jako dokument przetargowy i kontraktowy przy zlecaniu i realizacji robót na drogach krajowych i wojewódzkich.

Zaleca się wykorzystanie OST przy zlecaniu robót na drogach miejskich i gminnych.

1.3. Zakres robót objętych OST

Ustalenia zawarte w niniejszej specyfikacji dotyczą zasad prowadzenia robót związanych z wykonaniem regeneracji nawierzchni na drogach obciążonych ruchem od lekkiego do ruchu średniego włącznie.

Załączony do niniejszej specyfikacji załącznik pt. „Projektowanie powierzchniowego utrwalenia. Wytyczne i zalecenia” [7] może być wykorzystywany przy ustalaniu rzeczywistej ilości kruszywa i lepiszcza potrzebnego do wykonania regeneracji nawierzchni.

1.4. Określenia podstawowe

1.4.1. Regeneracja

Regeneracja jest to rodzaj pojedynczego powierzchniowego utrwalenia przy użyciu bardzo drobnego kruszywa, mający na celu uszczelnienie istniejącej warstwy ścieralnej lub ujednorodnienie remontowanej nawierzchni przewidzianej do pokrycia właściwym powierzchniowym utwaleniem i polega na kolejnym rozłożeniu:

- warstwy lepiszcza,
- warstwy drobnego kruszywa.

1.4.2. Pozostałe określenia

Pozostałe określenia podstawowe są zgodne z obowiązującymi, odpowiednimi polskimi normami i z definicjami podanymi w OST D-M-00.00.00 „Wymagania ogólne” pkt 1.4.

1.5. Ogólne wymagania dotyczące robót

Ogólne wymagania dotyczące robót podano w OST D-M-00.00.00 „Wymagania ogólne” pkt 1.5.

2. MATERIAŁY

2.1. Ogólne wymagania dotyczące materiałów

Ogólne wymagania dotyczące materiałów podano w OST D-M-00.00.00 „Wymagania ogólne” pkt 2.

2.2. Kruszywa

2.2.1. Wymagania dotyczące kruszyw

Do regeneracji nawierzchni należy stosować kruszywo naturalne lub łamane od 2 do 4 mm spełniające wymagania wg tablicy 1 i 2, zgodne z normami PN-B-11111 [2] i PN-B-11112 [3] oraz Wytycznymi CZDP [7], przy jednoczesnym uwzględnieniu uściśleń zawartych w niniejszej OST.

Dopuszcza się stosowanie gryków o wymiarach innych niż wyżej podane pod warunkiem, że zostaną zaakceptowane przez Inżyniera.

Bieżące utrzymanie nawierzchni dróg publicznych gminnych, dróg wewnętrznych i innych terenów Gminy Miejskiej Ciechanów będących w zarządzie Prezydenta Miasta Ciechanów w okresie od daty podpisania umowy do 31 grudnia 2023 r.

Tablica 1. Wymagania dla grysu i żwiru kruszonego w zależności od klasy kruszywa

Wyszczególnienie właściwości	Klasa kruszywa II
Ścieralność w bębnie kulowym, po pełnej liczbie obrotów, ubytek masy, nie więcej niż, % (m/m):	35 (45)
Ścieralność w bębnie kulowym po 1/5 pełnej liczby obrotów, ubytek masy w stosunku do ubytku masy po pełnej liczbie obrotów, nie więcej niż, % (m/m):	35
Nasiąkliwość, nie więcej niż, % (m/m):	2,0*
Mrozoodporność wg metody zmodyfikowanej, ubytek masy, nie więcej niż, % (m/m):	30,0

* - dla żwirów kruszonych przyjęto takie same wymagania jak dla kruszywa łamanego (grysów)

() - wartości podane w nawiasach dotyczą wyłącznie kruszywa granitowego.

Do wykonania regeneracji nawierzchni nie dopuszcza się kruszywa pochodzącego ze skał wapiennych.

2.2.2. Składowanie kruszyw

Wykonawca zapewni składowanie kruszyw na składowiskach zlokalizowanych jak najbliżej wykonywanego odcinka regeneracji nawierzchni. Podłoże składowiska powinno być równe, dobrze odwodnione, czyste, o twardej powierzchni zabezpieczającej przed zanieczyszczeniem kruszywa w czasie jego składowania i poboru.

Tablica 2. Wymagania dla grysu i żwiru kruszonego w zależności od gatunku kruszywa

Wyszczególnienie właściwości	Gatunek kruszywa II
Zawartość ziarn mniejszych niż 0,075 mm odsianych na mokro, nie więcej niż, % (m/m):	0,5*
Zawartość frakcji podstawowej, nie mniej niż, % (m/m):	85,0
Zawartość nadziarna, nie więcej niż, % (m/m):	8,0*
Zawartość podziarna, nie więcej niż, % (m/m):	10,0
Zawartość zanieczyszczeń obcych, nie więcej niż, % (m/m):	0,2
Zawartość zanieczyszczeń organicznych wg PN-B-06714-26 [1]	barwa cieczy nie ciemniejsza niż wzorcowa

* - wymagania zostały zwiększone w stosunku do normy PN-B-11112 [3].

Tablica 3. Wymagania dla drogowych emulsji kationowych niemodyfikowanych [6]

Badane właściwości	Rodzaj emulsji	
	K1-65	K1-70
Zawartość lepiszcza, %	od 64 do 66	od 69 do 71
Lepkość wg Englera wg PN-C-04014 [4], °E, nie mniej niż:	6	-
Lepkość BTA Ø 4 mm (s), nie mniej niż:	-	7

Bieżące utrzymanie nawierzchni dróg publicznych gminnych, dróg wewnętrznych i innych terenów Gminy Miejskiej Ciechanów będących w zarządzie Prezydenta Miasta Ciechanów w okresie od daty podpisania umowy do 31 grudnia 2023 r.

Jednorodność, %, 0,63 mm, nie więcej niż:	0,10	0,10
Jednorodność, %, 0,16 mm, nie więcej niż:	0,25	0,25
Trwałość, %, 0,63 mm po 4 tyg., nie więcej niż:	0,4	0,4
Sedymentacja, %, nie mniej niż:	5,0	5,0
Przyczepność do kruszywa, %, nie mniej niż:	85	85
Indeks rozpadu, g/100 g	80	80

2.3. Lepiszczca

2.3.1. Wymagania dla lepiszczy

Niniejsza OST uwzględnia jako lepiszcza do regeneracji nawierzchni tylko drogowe kationowe emulsje asfaltowe szybko rozpadowe niemodyfikowane rodzaju K1-65, K1-70, spełniające wymagania zawarte w tablicy 3, zgodnie z opracowaniem „Warunki techniczne. Drogowe kationowe emulsje asfaltowe Em-94” - IBDiM - 1994 [6].

Inne lepiszcza niż drogowe emulsje asfaltowe szybko rozpadowe (modyfikowane i niemodyfikowane), mogą być stosowane pod warunkiem posiadania aprobaty technicznej wydanej przez uprawnioną jednostkę i muszą być zaakceptowane przez Inżyniera.

Wykonawca do wykonania regeneracji nawierzchni zapewni lepiszcza od jednego dostawcy.

2.3.2. Składowanie lepiszczy

Do składowania lepiszczy Wykonawca użyje cystern, pojemników, zbiorników lub beczek.

Cysterny, pojemniki, zbiorniki i beczki przeznaczone do składowania emulsji powinny być czyste i nie powinny zawierać resztek innych lepiszczy.

Przy przechowywaniu asfaltowej emulsji Wykonawca jest zobowiązany przestrzegać następujących zasad:

- czas składowania emulsji nie powinien przekraczać 3 m-cy od daty jej wyprodukowania,
- temperatura przechowywania emulsji nie powinna być niższa niż +5°C.

3. SPRZĘT

3.1. Ogólne wymagania dotyczące sprzętu

Ogólne wymagania dotyczące sprzętu podano w OST D-M-00.00.00 „Wymagania ogólne” pkt 3.

3.2. Sprzęt do wykonania regeneracji nawierzchni

Sprzęt do wykonania powierzchniowego utrwalenia został podany w OST D-05.03.08 „Nawierzchnia podwójnie powierzchniowo utrwalana” pkt 3.2.

3.3. Wymagania dla sprzętu

Wymagania dla sprzętu zostały podane w OST D-05.03.08 „Nawierzchnia podwójnie powierzchniowo utrwalana” pkt 3.3.

4. TRANSPORT

4.1. Ogólne wymagania dotyczące transportu

Ogólne wymagania dotyczące transportu podano w OST D-M-00.00.00 „Wymagania ogólne” pkt 4.

Bieżące utrzymanie nawierzchni dróg publicznych gminnych, dróg wewnętrznych i innych terenów Gminy Miejskiej Ciechanów będących w zarządzie Prezydenta Miasta Ciechanów w okresie od daty podpisania umowy do 31 grudnia 2023 r.

4.2. Transport kruszyw

Transport kruszyw powinien odpowiadać wymaganiom podanym w OST D-05.03.08 „Nawierzchnia podwójnie powierzchniowo utrwalana” pkt 4.2.

4.3. Transport lepiszczy

Transport lepiszczy powinien odpowiadać wymaganiom podanym w OST D-05.03.08 „Nawierzchnia podwójnie powierzchniowo utrwalana” pkt 4.3.

5. WYKONANIE ROBÓT

5.1. Ogólne zasady wykonania robót

Ogólne zasady wykonania robót podano w OST D-M-00.00.00 „Wymagania ogólne” pkt 5.

5.2. Założenia ogólne

Regeneracja nawierzchni jest zabiegiem utrzymaniowym, który pozwala na uszczelnienie istniejącej nawierzchni, natomiast nie wpływa na poprawę jej nośności i równości.

Nawierzchnia, na której ma być wykonana regeneracja nawierzchni, powinna być wyremontowana oraz posiadać jednorodną teksturę powierzchni.

5.3. Ustalenie ilości grysów

Ustalenie rzeczywistej ilości grysów zaleca się dokonać w oparciu o pkt 4 załącznika „Projektowanie powierzchniowego utrwalenia. Wytyczne i zalecenia” [8].

Zaleca się dozowanie kruszywa z lekkim nadmiarem (+10%).

5.4. Ustalenie ilości lepiszcza

Ustalenie rzeczywistej ilości lepiszcza zaleca się dokonać w oparciu o pkt 5.2 tabl. 2 załącznika „Projektowanie powierzchniowego utrwalenia. Wytyczne i zalecenia” [8].

5.5. Warunki przystąpienia do robót

Warunki przystąpienia do wykonania regeneracji nawierzchni określono w OST D-05.03.08 „Nawierzchnia podwójnie powierzchniowo utrwalana” pkt 5.5.

5.6. Odcinek próbny

Zasady wykonania odcinka próbnego określono w OST D-05.03.08 „Nawierzchnia podwójnie powierzchniowo utrwalana” pkt 5.6.

5.7. Oczyszczenie istniejącej nawierzchni

Istniejąca nawierzchnia powinna być przygotowana zgodnie z wymaganiami podanymi w OST D-05.03.08 „Nawierzchnia podwójnie powierzchniowo utrwalana” pkt 5.7.

5.8. Oznakowanie robót

Zasady wykonania oznakowania robót określono w OST D-05.03.08 „Nawierzchnia podwójnie powierzchniowo utrwalana” pkt 5.8.

5.9. Rozkładanie lepiszcza

Rozpoczęcie robót może nastąpić po upewnieniu się, że nawierzchnia została przygotowana zgodnie z wymaganiami, a sprzęt gwarantuje rozłożenie przewidzianej ilości lepiszcza i kruszywa. Rozkładana emulsja asfaltowa powinna posiadać następującą temperaturę:

- emulsja K1-65 - od 40 do 50°C,
- emulsja K1-70 - od 60 do 65°C.

Bieżące utrzymanie nawierzchni dróg publicznych gminnych, dróg wewnętrznych i innych terenów Gminy Miejskiej Ciechanów będących w zarządzie Prezydenta Miasta Ciechanów w okresie od daty podpisania umowy do 31 grudnia 2023 r.

Przy rozpoczynaniu skrapiania nawierzchni należy pamiętać, że właściwą jednorodność i ilość lepiszcza uzyskuje się dopiero po upływie krótkiej chwili od momentu otwarcia jego wypływu. Zaleca się, aby w tym krótkim czasie lepiszcze wypływało na arkusze papieru rozłożone na nawierzchni.

5.10. Rozkładanie kruszywa

Kruszywo powinno być rozkładane równomierną warstwą w ilości ustalonej wg pkt 5.3 niniejszych OST, na świeżo rozłożonej warstwie lepiszcza, za pomocą rozsypywarki kruszywa. Odległość pomiędzy skrapiaarką rozkładającą lepiszcze, a poruszającą się za nią rozsypywarką kruszywa nie powinna być większa niż 40 m. Przy stosowaniu emulsji asfaltowej czas jaki upływa od chwili rozłożenia lepiszcza do chwili rozłożenia kruszywa powinien być możliwie jak najkrótszy (kilka sekund).

5.11. Wałowanie

Bezpośrednio po rozłożeniu kruszywa, ale nie później niż po 5 minutach należy przystąpić do jego wałowania. Do wałowania regeneracji nawierzchni najbardziej przydatne są walce ogumione.

Dla uzyskania właściwego przywałowania można przyjąć co najmniej 5-krotne przejście walca ogumionego w tym samym miejscu przy stosunkowo dużej prędkości od 8 do 10 km/h.

5.12. Oddanie nawierzchni do ruchu

Na świeżo wykonanym odcinku regeneracji nawierzchni szybkość ruchu należy ograniczyć od 40 do 50 km/h. Długość okresu w którym nawierzchnia powinna być chroniona zależy od istniejących warunków. Może to być kilka godzin - jeżeli pogoda jest sucha i gorąca, albo jeden lub kilka dni w przypadku pogody wilgotnej lub chłodnej.

Na ogół dobre związanie ziarn kruszywa uzyskuje się w czasie od 24 do 48 godzin. Świeżo wykonana regeneracja nawierzchni może być oddana do ruchu niekontrolowanego po okresie 3 dni od czasu zawałowania.

6. KONTROLA JAKOŚCI ROBÓT

6.1. Ogólne zasady kontroli jakości robót

Ogólne zasady kontroli jakości robót podano w OST D-M-00.00.00 „Wymagania ogólne” pkt 6.

6.2. Badania przed przystąpieniem do robót

Zakres badań przed przystąpieniem do robót powinien odpowiadać zakresowi badań podanemu w OST D-05.03.08 „Nawierzchnia podwójnie powierzchniowo utrwalana” pkt 6.2.

6.3. Badania w czasie robót

Częstotliwość oraz zakres badań i pomiarów w czasie wykonywania regeneracji nawierzchni powinny odpowiadać wymaganiom podanym w OST D-05.03.08 „Nawierzchnia podwójnie powierzchniowo utrwalana” pkt 6.3.

6.4. Badania dotyczące cech geometrycznych wykonanej regeneracji nawierzchni

Cechy geometryczne wykonanej regeneracji nawierzchni powinny być zgodne z wymaganiami podanymi w OST D-05.03.08 „Nawierzchnia podwójnie powierzchniowo utrwalana” pkt 6.4.

7. OBMIAR ROBÓT

7.1. Ogólne zasady obmiaru robót

Ogólne zasady obmiaru robót podano w OST D-M-00.00.00 „Wymagania ogólne” pkt 7.

7.2. Jednostka obmiarowa

Jednostką obmiarową jest m² (metr kwadratowy) wykonanej regeneracji nawierzchni.

Bieżące utrzymanie nawierzchni dróg publicznych gminnych, dróg wewnętrznych i innych terenów Gminy Miejskiej Ciechanów będących w zarządzie Prezydenta Miasta Ciechanów w okresie od daty podpisania umowy do 31 grudnia 2023 r.

8. ODBIÓR ROBÓT

Ogólne zasady odbioru robót podano w OST D-M-00.00.00 „Wymagania ogólne” pkt 8.

Roboty uznaje się za wykonane zgodnie z dokumentacją projektową, SST i wymaganiami Inżyniera, jeżeli wszystkie pomiary i badania z zachowaniem tolerancji wg pkt 6 dały wyniki pozytywne.

9. PODSTAWA PŁATNOŚCI

9.1. Ogólne ustalenia dotyczące podstawy płatności

Ogólne ustalenia dotyczące podstawy płatności podano w OST D-M-00.00.00 „Wymagania ogólne” pkt 9.

9.2. Cena jednostki obmiarowej

Cena wykonania 1 m² (jednego metra kwadratowego) regeneracji nawierzchni obejmuje:

- prace pomiarowe i roboty przygotowawcze,
- oznakowanie robót,
- transport i składowanie kruszyw,
- transport i składowanie lepiszczy,
- dostawę i pracę sprzętu do robót,
- przygotowanie powierzchni nawierzchni do wykonania regeneracji,
- prace projektowe przy ustaleniu ilości materiałów,
- rozłożenie lepiszcza,
- rozłożenie kruszywa,
- wałowanie,
- przeprowadzenie pomiarów i badań laboratoryjnych wymaganych w specyfikacji technicznej.

10. PRZEPISY ZWIĄZANE

10.1. Normy

- | | | |
|----|---------------|---|
| 1. | PN-B-06714-26 | Kruszywa mineralne. Badania. Oznaczanie zawartości zanieczyszczeń organicznych |
| 2. | PN-B-11111 | Kruszywa mineralne. Kruszywa naturalne do nawierzchni drogowych. Żwir i mieszanka |
| 3. | PN-B-11112 | Kruszywa mineralne. Kruszywa łamane do nawierzchni drogowych |
| 4. | PN-C-04014 | Przetwory naftowe. Oznaczanie lepkości względnej lepkościerzem Englera. |

10.2. Inne dokumenty

5. Powierzchniowe utwalenie. Oznaczenie ilości rozkładanego lepiszcza i kruszywa. Opracowanie zalecane przez GDDP do stosowania pismem GDDP-5.3a-551/5/92 z dnia 1992-02-03.
6. Warunki techniczne. Drogowe kationowe emulsje asfaltowe Em-94. IBDiM, Warszawa 1994 r.
7. Wytyczne techniczne oceny jakości grysów i żwirów kruszonych produkowanych z naturalnie rozdrobnionego surowca skalnego przeznaczonych do nawierzchni drogowych. MK-CZDP 1984 r.
8. Załącznik do OST - „Projektowanie powierzchniowego utwalenia. Wytyczne i zalecenia”.

ZAŁĄCZNIK

PROJEKTOWANIE POWIERZCHNIOWEGO UTRWALENIA WYTYCZNE I ZALECENIA

PROJEKTOWANIE POWIERZCHNIOWEGO UTRWALENIA **Wytyczne i zalecenia**

1. WSTĘP

Załącznik zawiera materiał pomocniczy w formie wskazówek i zaleceń dotyczących wyboru rodzaju powierzchniowego utrwalenia oraz ustalenia bazowej (teoretycznej) ilości kruszywa i lepiszcza, jak również wielkości korekt w zależności od różnych czynników mających wpływ na określenie rzeczywistej ilości lepiszcza.

Projektowanie powierzchniowego utrwalenia oznacza precyzyjne ustalenie następujących parametrów:

- rodzaju powierzchniowego utrwalenia,
- rodzaju lepiszcza,
- rodzaju i frakcji grysów,
- sposobu zapewnienia dobrej przyczepności kruszywa do lepiszcza,
- określenie ilości na 1 m² lepiszcza i kruszywa.

Jeżeli droga, na planowanej do wykonania długości, charakteryzuje się zmiennymi parametrami takimi jak:

- kategorią ruchu na poszczególnych pasmach,
 - warunkami środowiskowymi (otwarta przestrzeń, droga w terenie zalesionym),
 - stanem powierzchni istniejącej nawierzchni (porowatość, szorstkość, twardość, jednorodność)
- to należy dokonać odpowiedniego podziału na pasy lub odcinki o jednorodnych parametrach i poddać je oddzielnej analizie.

2. CHARAKTERYSTYKA POWIERZCHNIOWYCH UTRWALEŃ

2.1. Cel

Celem powierzchniowego utrwalenia jest uszczelnienie istniejącej nawierzchni oraz zapewnienie dobrych własności przeciwpoślizgowych warstwy ścieralnej. Powierzchniowe utrwalenie nie poprawia natomiast nośności konstrukcji oraz równości istniejącej nawierzchni.

Nie zaleca się wykonywania powierzchniowego utrwalenia na następujących odcinkach dróg:

- o małym promieniu łuków poziomych (ciasne zakręty),
- o dużych spadkach,
- w obrębie stref częstego hamowania pojazdów,
- o miękkiej nawierzchni, podatnej na wciskanie grysów,
- o bardzo zróżnicowanym stanie powierzchni istniejącej nawierzchni.

2.2. Pojedyncze powierzchniowe utrwalenie

Pojedyncze powierzchniowe utrwalenie jest to najczęściej stosowany zabieg utrzymaniowy na nawierzchniach dróg o ruchu średnim i mniejszym. Ten rodzaj powierzchniowego utrwalenia jest wykonywany zazwyczaj przy użyciu grysów frakcji od 6,3 do 10 mm.

Przy ruchu lekkim stosowane są często grysy frakcji od 4 do 6,3 mm, natomiast przy ruchu ciężkim zalecane jest stosowanie grysów frakcji od 10 do 12,8 mm, zwłaszcza na nawierzchniach bogatych w lepiszcze i wykazujących tendencje do występowania wysięków lepiszcza lub zaprawy. Dla tego rodzaju powierzchniowego utrwalenia korzystniejszym jest stosowanie lepiszczy bezwodnych „na gorąco” zamiast

Bieżące utrzymanie nawierzchni dróg publicznych gminnych, dróg wewnętrznych i innych terenów Gminy Miejskiej Ciechanów będących w zarządzie Prezydenta Miasta Ciechanów w okresie od daty podpisania umowy do 31 grudnia 2023 r.

emulsji asfaltowych, które wykazują (przy zbyt dużej ich ilości) tendencje do spływania po nierównościach nawierzchni.

2.3. Podwójne powierzchniowe utrwalenie

Podwójne powierzchniowe utrwalenie jest to zabieg zalecany szczególnie dla nawierzchni dróg o ruchu ciężkim, wymaga jednakże jednorodnej powierzchni istniejącej nawierzchni. Pozwala na uzyskanie dobrego uszczelnienia nawierzchni, lecz nie zapewnia zbyt dobrego odprowadzenia wody.

Przy projektowaniu podwójnego powierzchniowego utrwalenia należy przestrzegać zasady, aby ziarna kruszywa drugiej warstwy były o co najmniej połowę mniejsze od ziarn kruszywa pierwszej warstwy, przy czym mogą tu występować dwa układy:

- a) układ ciągły - charakteryzujący się tym, że kruszywo stosowane do drugiej warstwy należy do drobniejszej sąsiedniej frakcji kruszywa, np. od 10 do 12,8 mm i od 6,3 do 10 mm,
- b) układ nieciągły - charakteryzujący się tym, że kruszywo stosowane do warstwy drugiej jest frakcji drobniejszej od sąsiedniej frakcji kruszywa użytego do warstwy pierwszej, np. od 10 do 12,8 mm i od 4 do 6,3 mm.

Układ nieciągły pozwala na otrzymanie bardziej szorstkiej warstwy ścieralnej w stosunku do układu ciągłego. Pojazdy poruszające się po takiej nawierzchni powodują jednak większy hałas.

Układ ciągły zaleca się stosować przy wykonywaniu powierzchniowego utrwalenia na drogach o ruchu lekkośrednim oraz na terenie miast i osiedli.

Wielkość frakcji pierwszej warstwy kruszywa zależy od kategorii ruchu (większy ruch - grubsza frakcja) i stopnia twardości utrwalanej nawierzchni.

2.4. Pojedyncze powierzchniowe utrwalenie z podwójnym rozłożeniem kruszywa

Pojedyncze powierzchniowe utrwalenie z podwójnym rozłożeniem kruszywa jest zabiegiem polegającym na rozłożeniu na skropionej lepiszczem nawierzchni, pierwszej warstwy gysu, np. frakcji od 10 do 12,8 mm w zmniejszonej ilości niż stosowana przy pojedynczym powierzchniowym utrwaleniu, a następnie na rozłożeniu drobniejszej frakcji gysu, np. od 4 do 6,3 mm, również w zmniejszonej ilości.

Jest to kompromisowe rozwiązanie między pojedynczym i podwójnym powierzchniowym utrwaleniem. W wyniku tego zabiegu uzyskuje się szorstką powierzchnię, dobrze odprowadzającą wodę, lecz charakteryzującą się zwiększoną hałaśliwością. Jest ono szczególnie zalecane dla dróg obciążonych ruchem ciężkim.

Technologia ta może być stosowana tylko w przypadku dysponowania bardzo dobrym sprzętem i doświadczoną w tym zakresie ekipą wykonawczą.

2.5. Pojedyncze powierzchniowe utrwalenie typu „sandwich”

Powierzchniowe utrwalenie typu „sandwich” polega na:

- rozłożeniu na nieskropionej nawierzchni pierwszej warstwy gysu, np. od 6,3 do 10 mm,
- rozłożeniu lepiszcza,
- rozłożeniu drugiej warstwy drobniejszego kruszywa, np. od 4 do 6,3 mm lub od 2 do 4 mm.

Powierzchniowe utrwalenie typu „sandwich” ma następujące zalety w stosunku do innych sposobów powierzchniowego utrwalenia:

- małe zużycie lepiszcza podobnie jak w pojedynczym utrwaleniu,
- dobre powiązanie ziarn gysu jak w podwójnym utrwaleniu,
- dobrą szorstkość i dobre odprowadzenie wody jak w pojedynczym utrwaleniu o podwójnym rozłożeniu gysu.

Powierzchniowe utrwalenie typu „sandwich” może być wykonywane nawet na nawierzchniach o niejednorodnej powierzchni, np. po wykonaniu remontu cząstkowego lub po wadliwym wykonaniu poprzedniego powierzchniowego utrwalenia (złoty kruszywa, pocenie nawierzchni).

Może być stosowane zarówno przy ruchu ciężkim jak i przy ruchu lekkim, z tym, że przy ruchu lekkim można stosować drobniejsze frakcje, np. od 4 do 6,3 mm i od 2 do 4 mm, natomiast przy ruchu ciężkim i przy

Bieżące utrzymanie nawierzchni dróg publicznych gminnych, dróg wewnętrznych i innych terenów Gminy Miejskiej Ciechanów będących w zarządzie Prezydenta Miasta Ciechanów w okresie od daty podpisania umowy do 31 grudnia 2023 r.

„miękkiej” nawierzchni stosuje się frakcje grubsze, np. od 10 do 12,8 mm i od 4 do 6,3 mm lub od 6,3 do 10 mm.

Ten rodzaj powierzchniowego utrwalenia może być również stosowany jako warstwa ściernalna dróg o ruchu lekkim, na podbudowach stabilizowanych mechanicznie lub spoiwami hydraulicznymi.

Przy tej technologii nie ma potrzeby ustalania i wprowadzania korekt ilości lepiszcza.

2.6. Regeneracja nawierzchni

Regeneracja nawierzchni jest to zabieg utrzymaniowy dopuszczony do stosowania na drogach o ruchu od lekkiego do średniego włącznie. Celem tego zabiegu jest uszczelnienie istniejącej, już zużytej nawierzchni i przedłużenie okresu jej eksploatacji.

Do wykonania regeneracji stosuje się kruszywo drobne o frakcji od 2 do 4 mm z nadmiarem w stosunku do stopnia pokrycia powierzchni.

3. WYBÓR FRAKCJI GRYSÓW

Przy wyborze frakcji grysów, poza względami ekonomicznymi, powinny być brane pod uwagę następujące parametry:

- rodzaj powierzchniowego utrwalenia,
- kategoria ruchu,
- stan powierzchni utwalonej nawierzchni, jej jednorodność i podatność na wtlaczanie.

Przykładowe frakcje grysów dla pojedynczego utrwalenia lub pierwszej warstwy podwójnego utrwalenia, w zależności od stanu powierzchni i kategorii ruchu podane są w tablicy 1.

Tablica 1. Zalecane frakcje grysów

Głębokość tekstury HS	rodzaj ruchu			
	ciężki	średni	lekki	bardzo lekki
$0,4 \leq HS < 0,8$	od 10 do 12,8	od 10 do 12,8	od 6,3 do 10	od 6,3 do 10
$0,8 \leq HS < 1,2$	od 10 do 12,8	od 10 do 12,8	od 6,3 do 10	od 4 do 6,3
$1,2 \leq HS < 1,7$	od 6,3 do 10	od 6,3 do 10	od 4 do 6,3	od 4 do 6,3
$1,7 \leq HS$	od 4 do 6,3	od 4 do 6,3	od 4 do 6,3	-
$HS < 0,4$	-	od 10 do 12,8	od 6,3 do 10	od 6,3 do 10

4. USTALENIE ILOŚCI KRUSZYWA NA 1 m²

Dla potrzeb opracowania SST można przyjmować podane poniżej bazowe ilości kruszywa, w zależności od rodzaju powierzchniowego utrwalenia i przewidywanej frakcji grysów:

a) pojedyncze powierzchniowe utrwalenie

grys od 10 do 12,8 mm	-	od 10 do 12 litrów/m ²
grys od 6,3 do 10 mm	-	od 8 do 9 litrów/m ²
grys od 4 do 7 mm	-	od 6 do 7 litrów/m ²

b) pojedyncze powierzchniowe utrwalenie z podwójnym rozłożeniem grysów

grys od 10 do 12,8 mm	-	od 8 do 9 litrów/m ²
<u>+grys od 4 do 6,3 mm</u>	-	<u>od 4 do 5 litrów/m²</u>
grys od 6,3 do 10 mm	-	od 6 do 7 litrów/m ²

Bieżące utrzymanie nawierzchni dróg publicznych gminnych, dróg wewnętrznych i innych terenów Gminy Miejskiej Ciechanów będących w zarządzie Prezydenta Miasta Ciechanów w okresie od daty podpisania umowy do 31 grudnia 2023 r.

<u>+grys od 2 do 4 mm</u>	-	<u>od 4 do 5 litrów/m²</u>
c) podwójne powierzchniowe utwalenie		
grys od 10 do 12,8 mm	-	od 10 do 12,0 litrów/m ²
<u>+grys od 4 do 6,3 mm</u>	-	<u>od 6 do 7 litrów/m²</u>
grys od 6,3 do 10 mm	-	od 7 do 8 litrów/m ²
<u>+grys od 2 do 4 mm</u>	-	<u>od 4 do 5 litrów/m²</u>
d) pojedyncze powierzchniowe utwalenie typu „sandwich”		
grys od 10 do 12,8 mm	-	od 8 do 9 litrów/m ²
<u>+grys od 4 do 6,3 mm</u>	-	<u>od 6 do 7 litrów/m²</u>
grys od 6,3 do 10 mm	-	od 6 do 7 litrów/m ²
<u>+grys od 2 do 4 mm</u>	-	<u>od 5 do 6 litrów/m²</u>

e) regeneracja

kruszywo od 2 do 4 mm	-	od 6 do 7 litrów/m ²
-----------------------	---	---------------------------------

Ostateczne ilości grysów ustala się doświadczalnie w dostosowaniu do rzeczywistego uziarnienia i kształtu ziarn według OST pkt 5.3.2.

5. USTALENIE ILOŚCI LEPISZCZA NA 1 M²

5.1. Zasady ustalania ilości lepiszcza

Ilość lepiszcza w powierzchniowym utwaleniu zależy od bardzo wielu czynników wyszczególnionych w pkt 1 niniejszego opracowania i posiada zasadnicze znaczenie i wpływ na właściwe powiązanie ziarn gysu między sobą i z istniejącą nawierzchnią oraz na trwałość wykonanej warstwy.

Ustalenie dozowania lepiszcza sprowadza się do przyjęcia bazowej ilości lepiszcza na jednostkę powierzchni (kg/m²), które są podane w tablicach 2, 3, 4 i 5 dla poszczególnych rodzajów powierzchniowego utwalenia i stosowanego kruszywa, a następnie na określeniu poprawek uwzględniających wpływ parametrów wyszczególnionych w pkt 1 niniejszego opracowania.

5.2. Bazowe ilości lepiszcza

Bazowe ilości emulsji asfaltowej podane w kg/m² zostały przyjęte przy założeniu średniego obciążenia drogi ruchem, średniego stanu powierzchni utwalanej nawierzchni oraz przy średniej zawartości ziarn niekształtnych.

Tablica 2. Bazowe ilości emulsji asfaltowej dla pojedynczego powierzchniowego utwalenia

Fracja kruszywa mm	Rodzaj emulsji w kg/m ²	
	K1-65	K1-75
od 2 do 4 *)	1,10	-
od 4 do 6,3	1,20	1,10
od 6,3 do 10	1,50 **)	1,40
od 10 do 12,8	-	1,85 **)

*) - dotyczy regeneracji

***) - przy stosowaniu kationowej emulsji asfaltowej w tak dużej ilości, może nastąpić zjawisko jej spływania (przed rozpadem) i gromadzenia się w nadmiarze w zagłębieniach, przy jednoczesnym niedomiarze w wyższych partiach powierzchni jezdni. Przed podjęciem stosowania tego typu powierzchniowego utwalenia zaleca się sprawdzenie występowania wyżej opisanego zjawiska na wcześniej wykonanym odcinku próbnym.

Bieżące utrzymanie nawierzchni dróg publicznych gminnych, dróg wewnętrznych i innych terenów Gminy Miejskiej Ciechanów będących w zarządzie Prezydenta Miasta Ciechanów w okresie od daty podpisania umowy do 31 grudnia 2023 r.

Tablica 3. Bazowa ilość emulsji asfaltowej dla pojedynczego powierzchniowego utrwalenia z podwójnym założeniem grysu

Fracje kruszywa w mm	Emulsja asfaltowa K1-70 w kg/m ²
od 10 do 12,8 + od 4 do 6,3	1,90 **)
od 6,3 do 10 + od 2 do 4	1,60

**) pod tabl. 2

Tablica 4. Bazowa ilość emulsji asfaltowej dla podwójnego powierzchniowego utrwalenia

Warstwa lepiszcza	frakcje kruszywa w mm			
	od 10 do 12,8 od 4 do 6,3	od 6,3 do 10 od 2 do 4	od 10 do 12,8 od 4 do 6,3	od 6,3 do 10 od 2 do 4
	rodzaj emulsji asfaltowej w kg/m ²			
	K1-65		K1-70	
1-sza warstwa	1,10	1,00	1,00	0,90
2-ga warstwa	1,50	1,30	1,30	1,20
Ogółem	2,60	2,30	2,30	2,10

Tablica 5. Bazowa ilość emulsji asfaltowej dla pojedynczego utrwalenia typu „sandwich”

Fracje kruszywa w mm	Emulsja asfaltowa K1-70 w kg/m ²
1-sza warstwa od 10 do 12,8 2-ga warstwa od 4 do 6,3	1,75
1-sza warstwa od 6,3 do 10 2-ga warstwa od 2 do 4	1,55

5.3. Poprawki dla ustalenia rzeczywistej ilości lepiszcza

5.3.1. Ogólne zasady ustalenia poprawek

Przy ustalaniu ostatecznej (rzeczywistej) ilości lepiszcza, należy przeanalizować dla każdego jednorodnego odcinka drogi parametry i czynniki, mające wpływ na konieczność wprowadzenia korekt do przyjętej bazowej ilości lepiszcza.

Parametry mające wpływ na wielkość korekty to:

- ruch (natężenie, struktura i jego typowy rozkład w przekroju poprzecznym drogi),
- region klimatyczny, nasłonecznienie, wysokość n.p.m.,
- spadki podłużne,
- pora roku,
- rodzaj lepiszcza,
- rodzaj kruszywa (uziarnienie, kształt ziaren).

Przy rozważaniu wpływu ww. parametrów na zmianę ilości bazowej lepiszcza zaleca się korzystanie z systemu „Allogen”, jak również z własnego doświadczenia.

W przypadku trudności w korzystaniu z tego systemu, zaleca się korzystać z podanych niżej orientacyjnych poprawek do bazowej ilości lepiszcza uwzględniających kategorię ruchu, stan powierzchni utrwalanej nawierzchni i kształt ziarn grysu.

Bieżące utrzymanie nawierzchni dróg publicznych gminnych, dróg wewnętrznych i innych terenów Gminy Miejskiej Ciechanów będących w zarządzie Prezydenta Miasta Ciechanów w okresie od daty podpisania umowy do 31 grudnia 2023 r.

5.3.2. Poprawka ze względu na stan powierzchni

Ze względu na stan powierzchni warstwy, na której będzie wykonywane powierzchniowe utrwalenie, powinno się stosować następujące poprawki:

- przy nawierzchni normalnej gładkiej (D-05.03.08, tabl. 5, lp. 3) - 0%,
- przy nawierzchni miękkiej (D-05.03.08, tabl. 5, lp. 4 i 5) - od -10 do -15%,
- przy nawierzchni chropowatej (D-05.03.08, tabl. 5, lp. 1 i 2) - od +5 do +15%.

5.3.3. Poprawka ze względu na kategorię ruchu

W zależności od kategorii ruchu należy przyjmować następujące poprawki w stosunku do bazowej ilości lepiszcza:

- przy ruchu ciężkim - od -5 do -10%,
- przy ruchu średnim - 0%,
- przy ruchu lekkośrednim - od 0 do +5%.

Ruch drogowy, a zwłaszcza ruch samochodów ciężarowych, na skutek wywieranych nacisków i wibracji przyczynia się do zagęszczania i weiskania ziarn rozłożonego kruszywa w warstwę niżej leżącą (w nawierzchnię, na której wykonano powierzchniowe utrwalenie), w wyniku czego lepiszcze z czasem całkowicie pokrywa ziarna kruszywa początkowo wystająca.

5.3.4. Poprawka ze względu na kształt ziaren

Przy stosowaniu kruszywa o stosunkowo dużej zawartości ziarn nieforemnych, zbliżonej do 20%, należy stosować poprawkę zmniejszającą bazową ilość lepiszcza o 10%.

5.3.5. Łączna wielkość poprawek

Suma ustalonych poprawek nie powinna przekraczać 20% przyjętej bazowej ilości lepiszcza.

Jeżeli łączna wartość poprawek dochodzi lub przekracza 30%, to wówczas należy rozważyć celowość wykonania powierzchniowego utrwalenia nawierzchni i ewentualnie przeanalizować możliwość wykonania innego rodzaju zabiegu utrzymaniowego.

Dla pojedynczego powierzchniowego utrwalenia typu „sandwich” praktycznie nie stosuje się ww. poprawek, z wyjątkiem wykonania tego utrwalenia na bardzo miękkiej (pocącej się) nawierzchni. W takim przypadku należy przyjąć zmniejszoną o 10% bazową ilość lepiszcza. Przy wykonywaniu takiego powierzchniowego utrwalenia na bardzo porowatej i chłonnej powierzchni, należy bazową ilość lepiszcza zwiększyć o 10%.

Bieżące utrzymanie nawierzchni dróg publicznych gminnych, dróg wewnętrznych i innych terenów Gminy Miejskiej Ciechanów będących w zarządzie Prezydenta Miasta Ciechanów w okresie od daty podpisania umowy do 31 grudnia 2023 r.

D – 05.03.08a REMONT CZĄSTKOWY NAWIERZCHNI POWIERZCHNIOWO UTRWALONEJ

1. WSTĘP

1.1. Przedmiot OST

Przedmiotem niniejszej ogólnej specyfikacji technicznej (OST) są wymagania dotyczące wykonania i odbioru robót związanych z remontem cząstkowym nawierzchni powierzchniowo utrwalonej.

1.2. Zakres stosowania OST

Ogólna specyfikacja techniczna (OST) jest materiałem pomocniczym do opracowania specyfikacji technicznej wykonania i odbioru robót budowlanych (ST) stosowanej jako dokument przetargowy i kontraktowy przy zlecaniu i realizacji robót na drogach i ulicach.

1.3. Zakres robót objętych OST

Ustalenia zawarte w niniejszej specyfikacji dotyczą zasad prowadzenia robót związanych z wykonaniem i odbiorem remontu cząstkowego nawierzchni powierzchniowo utrwalonej, obejmującego rozścielenie kruszywa i skropienie lepiszczem asfaltowym oraz uwałowanie w uszkodzonym miejscu.

Remont cząstkowy nawierzchni powierzchniowo utrwalonej można wykonywać dla dróg kategorii ruchu KR1 do KR6 (określenia kategorii ruchu podano w punkcie 1.4.3).

Wykonawca powinien utrzymywać system Zakładowej kontroli produkcji (ZKP) zgodny z załącznikiem A normy PN-EN 12271 [18].

1.4. Określenia podstawowe

1.4.1. Powierzchniowe utrwalenie – zabieg utrzymaniowy, polegający na kolejnym rozłożeniu: warstwy lepiszcza, warstwy kruszywa z ewentualnym ich powtórzeniem oraz uwałowaniem.

1.4.2. Remont cząstkowy – naprawa pojedynczych uszkodzeń nawierzchni (wybojów, ubytków, rakowin, kolein itp.) o powierzchni do około 5 m².

1.4.3. Kategoria ruchu – obciążenie drogi ruchem samochodowym, wyrażone w osiach obliczeniowych (100 kN) wg „Katalogu typowych konstrukcji nawierzchni podatnych i półsztywnych”, GDDP-IBDiM [27].

1.4.4. Pozostałe określenia podstawowe są zgodne z obowiązującymi, odpowiednimi polskimi normami i z definicjami podanymi w OST D-M-00.00.00 „Wymagania ogólne” [1] pkt 1.4.

1.5. Ogólne wymagania dotyczące robót

Ogólne wymagania dotyczące robót podano w OST D-M-00.00.00 „Wymagania ogólne” [1] pkt 1.5.

2. MATERIAŁY

2.1. Ogólne wymagania dotyczące materiałów

Ogólne wymagania dotyczące materiałów, ich pozyskiwania i składowania, podano w OST D-M-00.00.00 „Wymagania ogólne” [1] pkt 2.

2.2. Materiały do wykonania robót

2.2.1. Zgodność materiałów z dokumentacją projektową

Materiały do wykonania robót powinny być zgodne z ustaleniami dokumentacji projektowej lub ST.

2.2.2. Materiały do wykonania remontu cząstkowego

Bieżące utrzymanie nawierzchni dróg publicznych gminnych, dróg wewnętrznych i innych terenów Gminy Miejskiej Ciechanów będących w zarządzie Prezydenta Miasta Ciechanów w okresie od daty podpisania umowy do 31 grudnia 2023 r.

Do remontu cząstkowego uszkodzonej nawierzchni powierzchniowo utrwalonej należy użyć nowego kruszywa i lepszycza asfaltowego.

Materiał istniejący, znajdujący się w miejscu uszkodzonym, należy usunąć.

2.2.3. Kruszywo

Do remontu cząstkowego nawierzchni powierzchniowo utrwalonej należy stosować kruszywo o uziarnieniu zbliżonym do kruszywa istniejącego.

W zależności od głębokości uszkodzenia należy ustalić metodę rozścielenia kruszywa jedną lub dwiema warstwami i do tej metody dobrać odpowiednie frakcje kruszywa, np.: 4/5,6 mm, 5,6/8 mm, 8/11,2 mm i 11,2/16 mm. Dopuszcza się stosowanie wąskich frakcji kruszywa o innych wymiarach pod warunkiem, że zostaną zaakceptowane przez Inżyniera.

Wymagane właściwości kruszywa do powierzchniowych utrwaleń określono w tabelicy 1.

Składowanie kruszywa powinno się odbywać w warunkach zabezpieczających je przed zanieczyszczeniem i zmieszaniem z kruszywem o innym wymiarze lub pochodzeniu. Podłoże składowiska musi być równe, utwardzone i odwodnione.

Tabela 1. Wymagane właściwości kruszywa do powierzchniowych utrwaleń [25]

Skróty użyte w tabelicy: kat. - kategoria właściwości; wsk.- wskaźnik; Dekl. - deklarowana; zał. - załącznik

Właściwości kruszywa	Metoda badania	Punkt WT-1	Wymagania według WT-1 [25]	
			Kategoria ruchu	
			KR1 ÷ KR2	KR3 ÷ KR6
Uziarnienie; kat. nie niższa niż	PN-EN 933-1 [3]	4.1.3	kat. $G_{c90/20}$	kat. $G_{c90/10}$
			Uziarnienie mieszanki przyjmuje się wg p. 2.2.3	
Tolerancja uziarnienia; odchylenia nie większe niż wg kat.	-	4.1.4	kat. $G_{20/15,5}$; Tolerancja ¹⁾	kat. $G_{25/15}$; Tolerancja ²⁾
Zawartość pyłu; kat. nie wyższa niż	PN-EN 933-1 [3]	4.1.6	kat. f_1 ; tj. przesiew przez sito 0,063 mm \leq 1% (m/m)	kat. $f_{0,5}$; tj. przesiew przez sito 0,063 mm \leq 0,5% (m/m)
Kształt kruszywa; kat. nie wyższa niż	PN-EN 933-3 [4] lub PN-EN 933-4 [5]	4.1.8	kat. FI_{25} (wsk. płaskości \leq 25); kat. SI_{25} (wsk. kształtu \leq 25)	kat. FI_{20} (wsk. płaskości \leq 20); kat. SI_{20} (wsk. kształtu \leq 20)
Procentowa zawartość ziaren o powierzchni przekruszonej i łamanej; kat. nie niższa niż	PN-EN 933-5 [6]	4.1.9	kat. $C_{90/1}$: zawartość ziaren całkowicie przekruszonych, lub łamanych 30-100% (m/m), zawartość ziaren całkowicie przekruszonych, przekruszonych lub łamanych 90-100% (m/m), a ziaren całkowicie zaokrąglonych od 0 do 1% (m/m)	kat. $C_{100/0}$: zawartość ziaren całkowicie przekruszonych lub łamanych 90÷100% (m/m), zawartość ziaren całkowicie przekruszonych, przekruszonych lub łamanych 100% (m/m), a ziaren całkowicie zaokrąglonych 0% (m/m)
Odporność kruszywa na rozdrabnianie; kat. nie niższa niż	PN-EN 1097-2, rozdz. 5 [7]	4.2.2	kat. LA_{25} , tj. wsk. Los Angeles \leq 25	kat. LA_{20} , tj. wsk. Los Angeles \leq 20
Odporność na polewanie kruszywa; kat. nie niższa niż	PN-EN 1097-8 [10]	4.2.3	kat. $PSV_{44} \geq 44$	kat. $PSV_{50} \geq 50$
Gęstość ziaren	PN-EN 1097-6, rozdz. 7,8,9 [9]	4.3.1	deklarowana przez producenta	
Gęstość nasypowa	PN-EN 1097-3 [8]	4.3.3	deklarowana przez producenta	
Nasiakliwość ³⁾ ; kat. nie wyższa niż	PN-EN 1097-6 [9]	4.4.1	kat. $W_{em,0,5}$; nasiakliwość \leq 0,5% (m/m). Jeśli wartość jest większa, należy badać mrozoodporność wg punktu poniżej	
Mrozoodporność; kat. nie wyższa niż	PN-EN 1367-1, zał.B [11]	4.4.2	kat. F_{NaCl7} , tj. ubytek masy w 1% roztworze wodnym NaCl powinien być \leq 7% (m/m)	
„Zgorzel słoneczna” bazaltu; wymagana kat.	PN-EN 1367-3 [12]	4.4.5	kat. SB_{LA} , tj. ubytek masy po gotowaniu \leq 1% i wzrost wsk. Los Angeles po gotowaniu \leq 8%	

Bieżące utrzymanie nawierzchni dróg publicznych gminnych, dróg wewnętrznych i innych terenów Gminy Miejskiej Ciechanów będących w zarządzie Prezydenta Miasta Ciechanów w okresie od daty podpisania umowy do 31 grudnia 2023 r.

Skład chemiczny	PN-EN 932-3 [2]	4.5.2	deklarowany przez producenta wg uproszczonego opisu petrograficznego
Grube zanieczyszczenia lekkie; kat. nie wyższa niż	PN-EN 1744-1, p.14.2 [17]	4.5.3	kat. $m_{LPC0,1}$; tj. zawartość zanieczyszczeń o wymiarze większym od 2 mm powinna wynosić $\leq 0,1\%$ (m/m)
Rozpad krzemianowy żużla wielkopieczowego chłodzonego powietrzem	PN-EN 1744-1, p. 19.1 [17]	4.6.1	wymagana odporność
Rozpad żelazowy żużla wielkopieczowego chłodzonego powietrzem	PN-EN 1744-1, p. 19.2 [17]	4.6.2	wymagana odporność
Stalność objętości kruszywa z żużla stalowniczego; kat. nie wyższa niż	PN-EN 1744-1, p. 19.3 [17]	4.6.3	kat. $V_{3,5}$, tj. dla żużla z klasycznego pieca tlenowego i żużla z elektrycznego pieca łukowego, pęcznienie $\leq 3,5\%$ (V/V)

¹⁾ Tolerancja przesiewu na sitach pośrednich $\pm 15\%$ (m/m) dla granic przesiewu od 20 do 70% (m/m) dla sita pośredniego D/1,4 [mm], przy D/d < 4.

²⁾ Tolerancja przesiewu na sitach pośrednich $\pm 15\%$ (m/m) dla granic przesiewu od 25 do 80% (m/m) dla sita pośredniego D/1,4 [mm], przy D/d < 4.

³⁾ Nasiąkliwości żużla wielkopieczowego nie określa się tą metodą.

2.2.4. Lepiszczka

Niniejsza OST uwzględnia jako lepiszcze do powierzchniowego utrwalenia kationowe emulsje asfaltowe, niemodyfikowane i modyfikowane polimerami. Indeks rozpadu emulsji powinien być taki, aby ulegała ona szybkiemu rozpadowi na podłożu i w kontakcie z kruszywem.

Kationowe emulsje asfaltowe powinny spełniać wymagania określone w tablicy 2, a kationowe emulsje asfaltowe modyfikowane polimerami powinny spełniać wymagania określone w tablicy 3. W tablicach 2 i 3 występują następujące rodzaje kationowych emulsji przeznaczone do powierzchniowych utrwalen (PU):

1. C 69 B3 PU, tj. emulsja asfaltowa o zawartości lepiszcza 69%, wyprodukowana z asfaltu drogowego, o klasie indeksu rozpadu 3,
2. C 69 B4 PU, tj. emulsja jak w poz. 1, o klasie indeksu rozpadu 4,
3. C 65 B3 PU, tj. emulsja jak w poz. 1, o zawartości lepiszcza 60% i klasie indeksu rozpadu 3,
4. C 65 B4 PU, tj. emulsja jak w poz. 3, o klasie indeksu rozpadu 4,
5. C 69 BP3 PU, tj. emulsja asfaltowa o zawartości lepiszcza 69%, wyprodukowana z asfaltu modyfikowanego polimerami, o klasie indeksu rozpadu 3,
6. C 69 BP4 PU, tj. emulsja jak w poz. 5, o klasie indeksu rozpadu 4,
7. C 65 BP3 PU, tj. emulsja jak w poz. 5, o zawartości lepiszcza 65% i klasie indeksu rozpadu 3,
8. C 65 BP4 PU, tj. emulsja jak w poz. 7, o klasie indeksu rozpadu 4.

Do powierzchniowego utrwalenia dopuszcza się również stosowanie asfaltu fluksowanego lub polimeroasfaltu pod warunkiem zaakceptowania przez Inżyniera.

Emulsję asfaltową można składować w opakowaniach transportowych lub w stacjonarnych zbiornikach pionowych z nalewaniem od dna. Nie należy nalewać emulsji do opakowań i zbiorników zanieczyszczonych materiałami mineralnymi.

Tablica 2. Wymagania dotyczące kationowych emulsji asfaltowych, stosowanych do powierzchniowych utrwalen [26]

Wymagania techniczne	Metoda badań według normy	Jednostka	C69 B3 PU lub C69 B4 PU		C65 B3 PU lub C65 B4 PU	
			Klasa	Zakres wartości	Klasa	Zakres wartości
Indeks rozpadu	PN-EN 13075-1	-	3 lub 4	50 do 100	3 lub 4	50 do 100

Bieżące utrzymanie nawierzchni dróg publicznych gminnych, dróg wewnętrznych i innych terenów Gminy Miejskiej Ciechanów będących w zarządzie Prezydenta Miasta Ciechanów w okresie od daty podpisania umowy do 31 grudnia 2023 r.

	[22]			lub 70 do 130		lub 70 do 130
Zawartość lepiszcza	PN-EN 1428 [15]	%(m/m)	8	67 do 71	6	63 do 67
Czas wypływu dla Ø 2 mm w 40°C	PN-EN 12846 [19]	s	0	NPD	1	TBR
Czas wypływu dla Ø 4 mm w 40°C	PN-EN 12846 [19]	s	1	TBR	0	NPD
Pozostałość na sicie 0,5 mm	PN-EN 1429 [16]	%(m/m)	3	≤ 0,2	3	≤ 0,2
Trwałość po 7 dniach magazynowania	PN-EN 1429 [16]	%(m/m)	4	≤ 0,5	4	≤ 0,5
Sedymentacja	PN-EN 12847 [20]	%(m/m)	1	TBR	1	TBR
Adhezja	PN-EN 13614 [24]	% pokrycia powierzchni	1	TBR	1	TBR
	WT-3 [26] załącznik 2		3	≥ 90	3	≥ 90
Wymagania dotyczące lepiszczy odzyskanych z kationowych emulsji asfaltowych przez odparowanie, zgodnie z PN-EN 13074 [21]						
Penetracja w 25°C	PN-EN 1426 [13]	0,1 mm	4	≤ 150	4	≤ 150

Tablica 3. Wymagania dotyczące kationowych emulsji asfaltowych modyfikowanych polimerami, stosowanych do powierzchniowych utrwaleń [26]

Wymagania techniczne	Metoda badań według normy	Jednostka	C69 BP3 PU lub C69 BP4 PU		C65 BP3 PU lub C65 BP4 PU	
			Klasa	Zakres wartości	Klasa	Zakres wartości
Indeks rozpadu	PN-EN 13075-1 [22]	-	3 lub 4	50 do 100 lub 70 do 130	3	50 do 100 lub 70 do 130
Zawartość lepiszcza	PN-EN 1428 [15]	%(m/m)	8	67 do 71	6	63 do 67
Czas wypływu dla Ø 2 mm w 40°C	PN-EN 12846 [19]	s	0	NPD	1	TBR
Czas wypływu dla Ø 4 mm w 40°C	PN-EN 12846 [19]	s	1	TBR	0	NPD
Pozostałość na sicie 0,5 mm	PN-EN 1429 [16]	%(m/m)	3	≤ 0,2	3	≤ 0,2
Trwałość po 7 dniach magazynowania	PN-EN 1429 [16]	%(m/m)	4	≤ 0,5	4	≤ 0,5
Sedymentacja	PN-EN 12847 [20]	%(m/m)	1	TBR	1	TBR

Bieżące utrzymanie nawierzchni dróg publicznych gminnych, dróg wewnętrznych i innych terenów Gminy Miejskiej Ciechanów będących w zarządzie Prezydenta Miasta Ciechanów w okresie od daty podpisania umowy do 31 grudnia 2023 r.

Adhezja	PN-EN 13614 [24]	% pokrycia powierzchni	1	TBR	1	TBR
	WT-3 [26] załącznik 2		3	≥ 90	3	≥ 90
Wymagania dotyczące lepiszczy odzyskanych z kationowych emulsji asfaltowych przez odparowanie, zgodnie z PN-EN 13074 [21]						
Penetracja w 25°C	PN-EN 1426 [13]	0,1 mm	4	≤ 150	4	≤ 150
Temperatura mięknienia	PN-EN 1427 [14]	°C	4	≥ 43	4	≥ 43
Nawrót sprężysty w 25°C	PN-EN 13398 [23]	%	4	≥ 50	4	≥ 50

3. SPRZĘT

3.1. Ogólne wymagania dotyczące sprzętu

Ogólne wymagania dotyczące sprzętu podano w OST D-M-00.00.00 „Wymagania ogólne” [1] pkt 3.

3.2. Sprzęt stosowany do wykonania robót

Przy wykonywaniu robót Wykonawca w zależności od potrzeb, powinien wykazać się możliwością korzystania ze sprzętu dostosowanego do przyjętej metody robót, jak:

- a) do robót rozbiórkowych: przecinarki do obcięcia krawędzi uszkodzonego pokrowca, sprężarki, szczotki mechaniczne, szczotki ręczne, łopaty, taczki itp.,
- b) do robót naprawczych:
 - przy większym zakresie robót: szczotki mechaniczne (z urządzeniem pochłaniającym pyły), skraparki mechaniczne lepiszcza (samojezdne lub ciągnione), rozsypywarki kruszywa (samojezdne, doczepne), walce drogowe (ogumione, lekkie tandemowe),
 - przy małym zakresie robót: szczotki ręczne, skraparki ręczne, walce, ubijaki ręczne i sprzęt pomocniczy jak oskardy, siekiery itp.

Sprzęt powinien odpowiadać wymaganiom określonym w dokumentacji projektowej, ST, instrukcjach producentów lub propozycji Wykonawcy i powinien być zaakceptowany przez Inżyniera.

4. TRANSPORT

4.1. Ogólne wymagania dotyczące transportu

Ogólne wymagania dotyczące transportu podano w OST D-M-00.00.00 „Wymagania ogólne” [1] pkt 4.

4.2. Transport materiałów

Kruszywa można przewozić dowolnymi środkami transportu, w warunkach zabezpieczających je przed zanieczyszczeniem, zmieszaniem z innymi materiałami i nadmiernym zawilgoceniem.

Emulsję asfaltową można transportować w zamkniętych cysternach, autocysternach, beczkach i innych opakowaniach, pod warunkiem, że nie będą korodowały pod wpływem emulsji i nie będą powodowały jej rozpadu. Nie należy używać do transportu opakowań z metali lekkich (może zachodzić wydzielanie wodoru i groźba wybuchu przy emulsjach o $\text{pH} \leq 4$).

5. WYKONANIE ROBÓT

5.1. Ogólne zasady wykonania robót

Ogólne zasady wykonania robót podano w OST D-M-00.00.00 „Wymagania ogólne” [1] pkt 5.

Bieżące utrzymanie nawierzchni dróg publicznych gminnych, dróg wewnętrznych i innych terenów Gminy Miejskiej Ciechanów będących w zarządzie Prezydenta Miasta Ciechanów w okresie od daty podpisania umowy do 31 grudnia 2023 r.

5.2. Zasady wykonywania robót

Sposób wykonania robót powinien być zgodny z dokumentacją projektową i ST. W przypadku braku wystarczających danych można korzystać z ustaleń podanych w niniejszej specyfikacji oraz z informacji podanych w załączniku.

Podstawowe czynności przy wykonywaniu robót obejmują:

1. roboty przygotowawcze,
2. roboty rozbiórkowe,
3. naprawę powierzchniowego utrwalenia,
4. roboty wykończeniowe.

5.3. Roboty przygotowawcze

Przed przystąpieniem do robót należy, na podstawie dokumentacji projektowej, ST lub wskazań Inżyniera:

- ustalić lokalizację robót,
- przeprowadzić czyszczenie nawierzchni z kurzu, błota i innych zanieczyszczeń z usunięciem ich poza koronę drogi.

5.4. Uszkodzenia nawierzchni podlegające remontowi częściowemu

Remontowi częściowemu podlegają uszkodzenia obejmujące:

- wyboje fragmentów jezdni,
- koleiny, powstające wzdłuż osi jezdni,
- inne uszkodzenia, deformujące nawierzchnię w sposób odbiegający od jej prawidłowego stanu, jak złuszczenia powierzchniowego utrwalenia lub rakowiny.

5.5. Wyznaczenie powierzchni remontu częściowego

Powierzchnia przeznaczona do wykonania remontu częściowego powinna obejmować cały obszar uszkodzonej nawierzchni oraz część do niej przylegającą w celu łatwiejszego powiązania nawierzchni naprawianej z istniejącą. Większą liczbę uszkodzonych fragmentów nawierzchni, położonych blisko siebie, można połączyć w jeden duży fragment przeznaczony do remontu.

Powierzchnię przeznaczoną do wykonania remontu częściowego akceptuje Inżynier.

5.6. Roboty rozbiórkowe

Przygotowanie uszkodzonego miejsca do naprawy należy wykonać bardzo starannie przez:

- pionowe obcięcie (piłami tarczowymi, oskardami, specjalnymi siekierami) krawędzi uszkodzenia na niezbędną głębokość umożliwiającą wyrównanie jego dna, nadając uszkodzeniu kształt prostej figury geometrycznej (patrz rys. 1),
- usunięcie luźnych okruszków nawierzchni,
- usunięcie wody po deszczach za pomocą szczotek i ew. szmat,
- dokładne oczyszczenie dna i krawędzi uszkodzonego miejsca z luźnych ziaren kruszywa i pyłu, przy użyciu szczotek itp.,
- usunięcie rumoszu na przyzmy i późniejsze odwiezienie w miejsca odkładu lub ustalone przez Inżyniera.

5.7. Ewentualna naprawa podłoża pod powierzchniowym utwaleniem

Po usunięciu starego materiału z naprawianego miejsca sprawdza się stan podłoża pod istniejącym powierzchniowym utwaleniem. Jeśli jest ono uszkodzone, należy zbadać przyczyny uszkodzenia i usunąć je w sposób właściwy dla rodzaju konstrukcji podłoża. Sposób naprawy zaproponuje Wykonawca, przedstawiając ją do akceptacji Inżyniera.

W przypadkach potrzeby przeprowadzenia doraźnego wyrównania podłoża na niewielkiej powierzchni można, po akceptacji Inżyniera, wyrównać je chudym betonem o zawartości np. od 160 do 180 kg cementu na 1 m³ betonu.

Bieżące utrzymanie nawierzchni dróg publicznych gminnych, dróg wewnętrznych i innych terenów Gminy Miejskiej Ciechanów będących w zarządzie Prezydenta Miasta Ciechanów w okresie od daty podpisania umowy do 31 grudnia 2023 r.

5.8. Naprawa powierzchniowego utrwalenia

5.8.1. Warunki przystąpienia do robót

Powierzchniowe utrwalenie można wykonywać w okresie, gdy temperatura otoczenia nie jest niższa od +10°C przy stosowaniu emulsji kationowej i nie niższa niż +15°C przy stosowaniu innych lepiszczy.

Temperatura remontowanej nawierzchni powinna być nie niższa niż +5°C przy emulsji asfaltowej i +10°C przy innych lepiszczach bezwodnych.

Nie dopuszcza się przystąpienia do robót podczas opadów atmosferycznych.

5.8.2. Rozkładanie lepiszcza i kruszywa

Po oczyszczeniu wyboju i jego krawędzi w obrębie uszkodzenia oraz paska szerokości kilkunastu centymetrów dookoła niego, skrapia się tę powierzchnię emulsją asfaltową odpowiadającą wymaganiom punktu 2.2.4, w ilości zależnej od głębokości wyboju i przyjętej liczby warstw kruszywa, np. w ilości $1,0 \div 2,0 \text{ kg/m}^2$. Do skropienia stosuje się skrapiaczkę ręczną lub mechaniczną.

Natychmiast po skropieniu, nawierzchnię posypuje się równomiernie kruszywem (np. $6 \div 12 \text{ l/m}^2$) i ubija lub wałuje. Kruszywo rozsypuje się ręcznie, najlepiej wprost z samochodu (rys. 3.1 – pojedyncze powierzchniowe utrwalenie).

Jeśli głębokość naprawianego wyboju jest większa, ponownie skrapia się ułożone kruszywo emulsją asfaltową i posypuje następną warstwą kruszywa. Do drugiego utrwalenia używa się mniejszych ilości lepiszcza i drobniejszego kruszywa (np. $4 \div 8 \text{ l/m}^2$) (rys. 3.2 – podwójne powierzchniowe utrwalenie). Druga warstwa kruszywa jest zwykle drobniejsza o jedną frakcję.

Zagęszczanie drugiej warstwy kruszywa można wykonać ubijakami lub walcami, gdyż powierzchnia wypełnionej łąty znajduje się na poziomie otaczającej nawierzchni (rys. 2).

Jeśli poszczególne remontowane łąty mają małą powierzchnię i jest ich niewiele, wówczas rozścielone kruszywo zagęszcza się ręcznie przy użyciu stalowych ubijaków. Jeśli naprawie podlega większy procent powierzchni i łąty mają większe rozmiary, to ekonomiczniejsze i lepsze technicznie jest stosowanie walca. Przy małych łątach zaleca się stosowanie walca w końcowej fazie do zagęszczenia ostatniej warstwy kruszywa.

Do zagęszczania należy stosować walce statyczne typu lekkiego, tandemowe. Lepsze wyniki osiąga się walcami gumionymi, ponieważ nie miażdżą ziaren kruszywa.

5.9. Oddanie naprawionych wybojów (łąt) do ruchu

Na świeżo naprawionych łątach z powierzchniowym utrwaleniem szybkość ruchu należy ograniczyć do 30÷40 km/h przez okres od kilku godzin (jeśli pogoda jest sucha i gorąca) do kilku dni (w przypadku pogody wilgotnej i chłodnej).

Świeżo wykonany remont powierzchniowego utrwalenia wymaga usunięcia szczotkami wszystkich niezwiązanych ziaren przed oddaniem jezdni do ruchu.

5.10. Roboty wykończeniowe

Roboty wykończeniowe powinny być zgodne z dokumentacją projektową i ST. Do robót wykończeniowych należą prace związane z dostosowaniem wykonanych robót do istniejących warunków terenowych, takie jak:

- usunięcie urządzeń regulacji ruchu,
- roboty porządkujące otoczenie terenu robót.

6. KONTROLA JAKOŚCI ROBÓT

6.1. Ogólne zasady kontroli jakości robót

Ogólne zasady kontroli jakości robót podano w OST D-M-00.00.00 „Wymagania ogólne” [1] pkt 6.

6.2. Badania przed przystąpieniem do robót

Przed przystąpieniem do robót Wykonawca powinien:

Bieżące utrzymanie nawierzchni dróg publicznych gminnych, dróg wewnętrznych i innych terenów Gminy Miejskiej Ciechanów będących w zarządzie Prezydenta Miasta Ciechanów w okresie od daty podpisania umowy do 31 grudnia 2023 r.

- uzyskać wymagane dokumenty, dopuszczające wyroby budowlane do obrotu i powszechnego stosowania (np. stwierdzenie o oznakowaniu materiału znakiem CE lub znakiem budowlanym B, certyfikat zgodności, deklarację zgodności, aprobatę techniczną, ew. badania materiałów wykonane przez dostawców itp.),
- ew. wykonać własne badania właściwości materiałów przeznaczonych do wykonania robót, określone przez Inżyniera.

Wszystkie dokumenty oraz wyniki badań Wykonawca przedstawia Inżynierowi do akceptacji.

6.3. Badania w czasie robót

Częstotliwość oraz zakres badań i pomiarów, które należy wykonać w czasie robót podaje tablica 4.

Tablica 4. Częstotliwość oraz zakres badań i pomiarów w czasie robót

Lp.	Wyszczególnienie robót	Częstotliwość badań	Wartości dopuszczalne
1	Lokalizacja i zgodność granic terenu robót z dokumentacją projektową	1 raz	Wg pktu 5 i dokumentacji projektowej
2	Roboty przygotowawcze	Ocena ciągła	Wg pktu 5
3	Remont cząstkowy nawierzchni	Ocena ciągła	Wg pktu 5
4	Wykonanie robót wykończeniowych	Ocena ciągła	Wg pktu 5

6.4. Badania wykonanych robót

Po zakończeniu robót należy ocenić wizualnie:

- wygląd zewnętrzny wykonanego remontu cząstkowego w zakresie wyglądu i prawidłowości wypełnienia łat w nawiązaniu do otaczającej nawierzchni,
- poprawność profilu podłużnego i poprzecznego, nawiązującego do otaczającej nawierzchni i umożliwiającego spływ powierzchniowy wód.

7. OBMIAR ROBÓT

7.1. Ogólne zasady obmiaru robót

Ogólne zasady obmiaru robót podano w OST D-M-00.00.00 „Wymagania ogólne” [1] pkt 7.

7.2. Jednostka obmiarowa

Jednostką obmiarową jest m² (metr kwadratowy) wykonanego remontu cząstkowego.

8. ODBIÓR ROBÓT

Ogólne zasady odbioru robót podano w OST D-M-00.00.00 „Wymagania ogólne” [1] pkt 8.

Roboty uznaje się za wykonane zgodnie z dokumentacją projektową, ST i wymaganiami Inżyniera, jeżeli wszystkie pomiary i badania z zachowaniem tolerancji według pktu 6 dały wyniki pozytywne.

9. PODSTAWA PŁATNOŚCI

9.1. Ogólne ustalenia dotyczące podstawy płatności

Ogólne ustalenia dotyczące podstawy płatności podano w OST D-M-00.00.00 „Wymagania ogólne” [1] pkt 9.

9.2. Cena jednostki obmiarowej

Cena wykonania 1 m² remontu cząstkowego obejmuje:

- prace pomiarowe i roboty przygotowawcze,
- oznakowanie robót,

Bieżące utrzymanie nawierzchni dróg publicznych gminnych, dróg wewnętrznych i innych terenów Gminy Miejskiej Ciechanów będących w zarządzie Prezydenta Miasta Ciechanów w okresie od daty podpisania umowy do 31 grudnia 2023 r.

- przygotowanie podłoża,
- dostarczenie materiałów i sprzętu,
- wykonanie remontu cząstkowego według wymagań dokumentacji projektowej, ST i niniejszej specyfikacji technicznej,
- przeprowadzenie pomiarów i badań wymaganych w specyfikacji technicznej,
- odwiezienie sprzętu.

Wszystkie roboty powinny być wykonane wg wymagań dokumentacji projektowej, ST i niniejszej specyfikacji technicznej.

Cena wykonania 1 m² remontu cząstkowego nie obejmuje ew. występujących robót towarzyszących, które powinny być ujęte w innych pozycjach kosztorysowych, a których zakres jest określony przez odpowiednie OST.

9.3. Sposób rozliczenia robót tymczasowych i prac towarzyszących

Cena wykonania robót określonych niniejszą OST obejmuje:

- roboty tymczasowe, które są potrzebne do wykonania robót podstawowych, ale nie są przekazywane Zamawiającemu i są usuwane po wykonaniu robót podstawowych,
- prace towarzyszące, które są niezbędne do wykonania robót podstawowych, niezaliczane do robót tymczasowych, jak geodezyjne wytyczenie robót itd.

10. PRZEPISY ZWIĄZANE

10.1. Ogólne specyfikacje techniczne (OST)

1. D-M-00.00.00 Wymagania ogólne

10.2. Normy

2. PN-EN 932-3 Badania podstawowych właściwości kruszyw – Procedura i terminologia uproszczonego opisu petrograficznego
3. PN-EN 933-1 Badania geometrycznych właściwości kruszyw – Oznaczenie składu ziarnowego – Metoda przesiewania
4. PN-EN 933-3 Badania geometrycznych właściwości kruszyw – Oznaczenie kształtu ziaren za pomocą wskaźnika płaskości
5. PN-EN 933-4 Badania geometrycznych właściwości kruszyw – Część 4: Oznaczenie kształtu ziaren – Wskaźnik kształtu
6. PN-EN 933-5 Badania geometrycznych właściwości kruszyw – Oznaczenie procentowej zawartości ziaren o powierzchniach powstałych w wyniku przekruszenia lub łamania kruszyw grubych
7. PN-EN 1097-2 Badania mechanicznych i fizycznych właściwości kruszyw – Metody oznaczania odporności na rozdrabnianie
8. PN-EN 1097-3 Badania mechanicznych i fizycznych właściwości kruszyw – Oznaczenie gęstości nasypowej i jamistości
9. PN-EN 1097-6 Badania mechanicznych i fizycznych właściwości kruszyw – Część 6: Oznaczenie gęstości ziaren i nasiąkliwości
10. PN-EN 1097-8 Badania mechanicznych i fizycznych właściwości kruszyw – Część 8: Oznaczenie polerowalności kamienia
11. PN-EN 1367-1 Badania właściwości cieplnych i odporności kruszyw na działanie czynników atmosferycznych – Część 1: Oznaczenie mrozoodporności
12. PN-EN 1367-3 Badania właściwości cieplnych i odporności kruszyw na działanie czynników atmosferycznych – Część 3: Badanie bazaltowej zgorzeli słonecznej metodą gotowania

Bieżące utrzymanie nawierzchni dróg publicznych gminnych, dróg wewnętrznych i innych terenów Gminy Miejskiej Ciechanów będących w zarządzie Prezydenta Miasta Ciechanów w okresie od daty podpisania umowy do 31 grudnia 2023 r.

13.	PN-EN 1426	Asfalty i produkty asfaltowe – Oznaczenie penetracji igłą
14.	PN-EN 1427	Asfalty i produkty asfaltowe – Oznaczenie temperatury mięknięcia – Metoda Pierścieni i Kula
15.	PN-EN 1428	Asfalty i lepiszcza asfaltowe – Oznaczenie zawartości wody w emulsjach asfaltowych – Metoda destylacji azeotropowej
16.	PN-EN 1429	Asfalty i lepiszcza asfaltowe – Oznaczenie pozostałości na sicie emulsji asfaltowych oraz trwałości podczas magazynowania metodą pozostałości na sicie
17.	PN-EN 1744-1	Badania chemicznych właściwości kruszyw – Analiza chemiczna
18.	PN-EN 12271	Powierzchniowe utwalenie – Wymagania
19.	PN-EN 12846	Asfalty i lepiszcza asfaltowe – Oznaczenie czasu wypływu emulsji asfaltowych lepkościomierzem wypływowym
20.	PN-EN 12847	Asfalty i lepiszcza asfaltowe – Oznaczenie sedimentacji emulsji asfaltowych
21.	PN-EN 13074	Asfalty i lepiszcza asfaltowe – Oznaczenie lepiszczy z emulsji asfaltowych przez odparowanie
22.	PN-EN 13075-1	Asfalty i lepiszcza asfaltowe – Badanie rozpadu – Część 1: Oznaczenie indeksu rozpadu kationowych emulsji asfaltowych, metoda z wypełniaczem mineralnym
23.	PN-EN 13398	Asfalty i lepiszcza asfaltowe – Oznaczenie nawrotu sprężystego asfaltów modyfikowanych
24.	PN-EN 13614	Asfalty i lepiszcza asfaltowe – Oznaczenie przyczepności emulsji bitumicznych przez zanurzenie w wodzie – Metoda z kruszywem

10.3. Wymagania techniczne (rekomendowane przez Ministra Infrastruktury)

25. WT-1 Kruszywa 2008. Kruszywa do mieszanek mineralno-asfaltowych i powierzchniowych utwaleń na drogach publicznych, Warszawa 2008
26. WT-3 Emulsje asfaltowe 2009. Kationowe emulsje asfaltowe na drogach publicznych

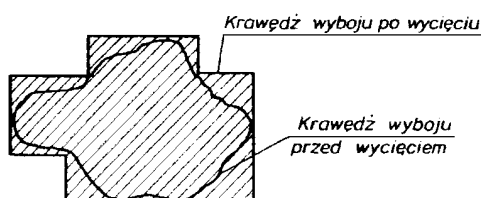
10.4. Inne dokumenty

27. Katalog typowych konstrukcji nawierzchni podatnych i półsztywnych. Generalna Dyrekcja Dróg Publicznych – Instytut Badawczy Dróg i Mostów, Warszawa 1997

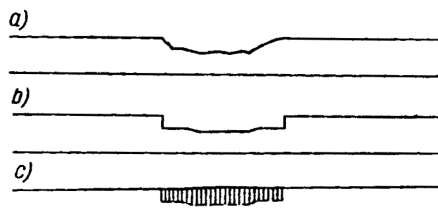
11. ZAŁĄCZNIK

RYSUNKI

Rys. 1. Widok wyboju w jezdni z przeznaczonymi do obciążenia krawędziami w kształcie figur geometrycznych

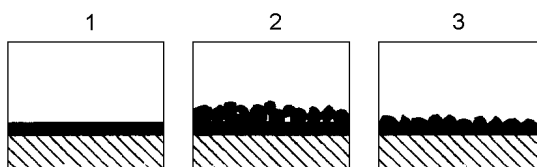


Rys. 2. Schemat naprawy wyboju w jezdni
a) miejsce uszkodzone, b) krawędzie wyboju i wyrównane dno, c) wypełnienie wyboju powierzchniowym utwaleniem



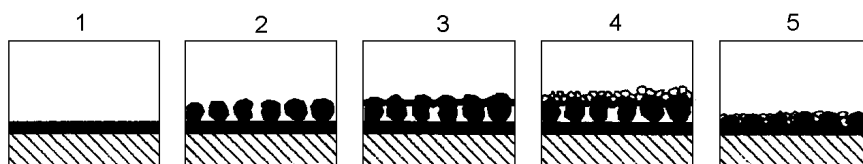
Rys. 3. Rodzaje powierzchniowego utrwalenia

3.1. Pojedyncze powierzchniowe utrwalenie



1. warstwa lepiszcza
2. warstwa lepiszcza z rozsypanym na nim kruszywem
3. kruszywo przywałowane w lepiszcze

3.2. Podwójne powierzchniowe utrwalenie



1. warstwa lepiszcza
2. pierwsza warstwa kruszywa rozsypana na lepiszczu
3. druga warstwa lepiszcza
4. druga warstwa drobniejszego kruszywa
5. podwójne powierzchniowe utrwalenie po uwałowaniu

Bieżące utrzymanie nawierzchni dróg publicznych gminnych, dróg wewnętrznych i innych terenów Gminy Miejskiej Ciechanów będących w zarządzie Prezydenta Miasta Ciechanów w okresie od daty podpisania umowy do 31 grudnia 2023 r.

D- 05.03.17 REMONT CZĄSTKOWY NAWIERZCHNI BITUMICZNYCH

1. WSTĘP

1.1. Przedmiot OST

Przedmiotem niniejszej ogólnej specyfikacji technicznej (OST) są wymagania dotyczące wykonania i odbioru robót związanych z remontem cząstkowym nawierzchni bitumicznych.

1.2. Zakres stosowania OST

Ogólna specyfikacja techniczna (OST) stanowi podstawę opracowania szczegółowej specyfikacji technicznej (SST) stosowanej jako dokument przetargowy i kontraktowy przy zleceniu i realizacji robót na drogach krajowych.

Zaleca się wykorzystanie OST przy zleceniu robót na drogach wojewódzkich, powiatowych i gminnych.

1.3. Zakres robót objętych OST

Ustalenia zawarte w niniejszej specyfikacji dotyczą zasad prowadzenia robót związanych z wykonaniem i odbiorem remontu cząstkowego nawierzchni bitumicznych, wszystkich typów i rodzajów i obejmują: naprawę wybojów i obłamanych krawędzi, uszczelnienie pojedynczych pęknięć i wypełnienie ubytków.

1.4. Określenia podstawowe

1.4.1. Remont cząstkowy nawierzchni - zespół zabiegów technicznych, wykonywanych na bieżąco, związanych z usuwaniem uszkodzeń nawierzchni zagrażających bezpieczeństwu ruchu, jak również zabiegi obejmujące małe powierzchnie, hamujące proces powiększania się powstałych uszkodzeń.

Pojęcie „remont cząstkowy nawierzchni” mieści się w ogólnym pojęciu „utrzymanie nawierzchni”, a to z kolei jest objęte ogólniejszym pojęciem „utrzymanie dróg”.

Rodzaje zabiegów w asortymentach robót utrzymaniowych podano w tablicy 1.

1.4.2. Ubytek - wykruszenie materiału mineralno-bitumicznego na głębokość nie większą niż grubość warstwy ścieralnej.

1.4.3. Wybój - wykruszenie materiału mineralno-bitumicznego na głębokość większą niż grubość warstwy ścieralnej

Bieżące utrzymanie nawierzchni dróg publicznych gminnych, dróg wewnętrznych i innych terenów Gminy Miejskiej Ciechanów będących w zarządzie Prezydenta Miasta Ciechanów w okresie od daty podpisania umowy do 31 grudnia 2023 r.

Objawy uszkodzeń		Rodzaje zabiegów w asortymentach robót utrzymania nawierzchni bitumicznych														
		Remont cząstkowy					Odnowa - przywrócenie cech użytkowych							Remont		
		spryskanie lepiszczem i pokrycie kruszywem	ulozenie warstwy z kofekcjonowanej mieszanki min.-emuls. lub min.-asf. do uszczelniania porow nawierzchni	naprawa mieszanką mineralno-asfaltową na gorąco lub na zimno	uszczelnienie zalewa kauczkowo-asfaltową	sfrzezowanie	uszosrntnienie	powierzchniowe utrwalenie	mieszanki mineralno-emulsyjne	wyrownanie kolein	cienkie warstwy ("dywaniki")	nakładka nowej warstwy ścieralnej (np. betonu asfaltowego)	sfrzezowanie starej i ułożenie nowej warstwy ścieralnej	recykling na miejscu z ew. dodatkiem nowej mieszanki	przez wzmoocnienie nowymi warstwami	przez wymianę warstw (sfrzezowanie i ułożenie nowych)
Deformacje	Deformacje spowodowane siłami ścinającymi w nawierzchni			(X)		(X)				(X)		(X)	(X)	X	X	X
	Zużycie	Deformacje spowodowane osiadaniami podłoża nawierzchni			(X)				X						X	X
Spękania	Ubytki materiału (zaprawy, ziarn kruszywa), porowatość („rakowiny”)	X	X					X	X		X	X	X	X		
	Starcie się części warstwy ścieralnej	(X)	X	X				X	X	X	X	X	X			
	Wyboje	(X)		X										(X)	(X)	
Objawy wlotne	Uszkodzenia spoin roboczych, otwarte szczeliny				X								X			
	Pojedyncze spękania				X											
	Spękania siatkowe	(X)	(X)					(X)	(X)			(X)		X	X	X
	Zmniejszona szorstkość	(X)		(X)				X	X			(X)	X	X		

Bieżące utrzymanie nawierzchni dróg publicznych gminnych, dróg wewnętrznych i innych terenów Gminy Miejskiej Ciechanów będących w zarządzie Prezydenta Miasta Ciechanów w okresie od daty podpisania umowy do 31 grudnia 2023 r.

Niekorzystna zdolność odbijania światła							X				X	X	(X)		
Wysoka emisja hałasu							X	X		X	X	X	(X)		

Tablica 1. Rodzaje zabiegów w asortymentach robót utrzymaniowych w zależności od objawów uszkodzeń X - zależność możliwa, (X) - zależność opcjonalna

Bieżące utrzymanie nawierzchni dróg publicznych gminnych, dróg wewnętrznych i innych terenów Gminy Miejskiej Ciechanów będących w zarządzie Prezydenta Miasta Ciechanów w okresie od daty podpisania umowy do 31 grudnia 2023 r.

1.4.4. Konfekcjonowana mieszanka mineralno-emulsyjna - mieszanka drobnoziarnistego kruszywa (od 0 do 1 mm, od 0 do 2 mm lub od 0 do 4 mm) o dobranym uziarnieniu z anionową lub kationową emulsją asfaltową modyfikowaną odpowiednimi dodatkami. Jest dostarczana przez producentów w szczelnych 10, 20 30 kilogramowych pojemnikach (hobokach - wiadrach z pokrywą lub szczelnych workach z tworzywa syntetycznego). Emulsja asfaltowa w mieszance ulega rozpadowi na skutek odparowywania wody.

1.4.5. Mieszanka mineralno-asfaltowa do wypełnienia porów - mieszanka drobnoziarnistego kruszywa (od 0 do 1 mm) o dobranym uziarnieniu z modyfikowanym asfaltem upłynnionym szybkooparowującym rozpuszczalnikiem. Służy do powierzchniowego uszczelniania porowatych warstw ścieralnych nawierzchni bitumicznych. Dostarczana jest w szczelnych (10, 20 i 30 kg) pojemnikach.

1.4.6. Pozostałe określenia podstawowe są zgodne z obowiązującymi, odpowiednimi polskimi normami i z definicjami podanymi w OST D-M-00.00.00 „Wymagania ogólne” pkt 1.4.

1.5. Ogólne wymagania dotyczące robót

Ogólne wymagania dotyczące robót podano w OST D-M-00.00.00 „Wymagania ogólne” pkt 1.5.

2. MATERIAŁY

2.1. Ogólne wymagania dotyczące materiałów

Ogólne wymagania dotyczące materiałów, ich pozyskiwania i składowania, podano w OST D-M-00.00.00 „Wymagania ogólne” pkt 2.

2.2. Rodzaje materiałów do wykonywania cząstkowych remontów nawierzchni bitumicznych

Technologie usuwania uszkodzeń nawierzchni i materiały użyte do tego celu powinny być dostosowane do rodzaju i wielkości uszkodzenia, np. wg tablicy 1.

Głębokie powierzchniowe uszkodzenia nawierzchni (ubytki i wyboje) oraz uszkodzenia krawędzi jezdni (obłamania) należy naprawiać:

- mieszankami mineralno-asfaltowymi wytwarzanymi i wbudowywanymi „na gorąco”,
- mieszankami mineralno-asfaltowymi wytwarzanymi i wbudowywanymi „na zimno”,
- techniką sprysku lepiszczem i posypania grysem o odpowiednim uziarnieniu (zasada jak przy powierzchniowym utrwaleniu),
- przy użyciu specjalnych maszyn (remonterów), które wrzucają pod ciśnieniem mieszankę grysu i emulsji asfaltowej bezpośrednio do naprawianego wyboju.

Powierzchniowe ubytki warstwy ścieralnej należy naprawiać:

- mieszankami mineralno-asfaltowymi typu „slurry seal” wg OST D-05.03.19 „Cienkie warstwy na zimno (typu slurry seal)”, a także mieszankami szybkowiązącymi,
- mieszankami mineralno-asfaltowymi do wypełniania porów w ścieralnych warstwach nawierzchni (dostarczanych w szczelnych opakowaniach),
- konfekcjonowanymi mieszankami mineralno-emulsyjnymi (dostarczanych w szczelnych pojemnikach),
- metodą powierzchniowego utrwalenia z zastosowaniem kationowych szybko rozpadających emulsji asfaltowych,
- przy użyciu specjalnych maszyn (remonterów), które podczas przejścia spryskują nawierzchnię emulsją, rozsypują grysy i wciskają je w emulsję.

2.3. Mieszanki mineralno-asfaltowe wytwarzane i wbudowywane na gorąco

2.3.1. Beton asfaltowy

Beton asfaltowy wytwarzany wg OST D-05.03.05 „Nawierzchnia z betonu asfaltowego” powinien mieć uziarnienie dostosowane do głębokości uszkodzenia (po jego oczyszczeniu z luźnych cząstek nawierzchni i zanieczyszczeń obcych), przy czym największe ziarna w mieszance betonu asfaltowego powinny się mieścić w przedziale od 1/3 do 1/4 głębokości uszkodzenia do 80 mm. Przy głębszych uszkodzeniach należy zastosować odpowiednio dwie lub trzy warstwy betonu asfaltowego wbudowywane oddzielnie o dobranym uziarnieniu i właściwościach fizyko-mechanicznych, dostosowanych do cech remontowanej nawierzchni.

2.3.2. Asfalt lany

Asfalt lany powinien być wytwarzany i wbudowywany wg OST D-05.03.07 „Nawierzchnia z asfaltu lanego”.

Składniki mieszanki mineralnej do asfaltu lanego powinny być tak dobrane, aby:

Bieżące utrzymanie nawierzchni dróg publicznych gminnych, dróg wewnętrznych i innych terenów Gminy Miejskiej Ciechanów będących w zarządzie Prezydenta Miasta Ciechanów w okresie od daty podpisania umowy do 31 grudnia 2023 r.

-
- a) wymiar największego ziarna w mieszance nie był większy od 1/3 głębokości wypełnianego ubytku (przy ubytkach do 50 mm),
 - b) mieszanka mineralna miała uziarnienie równomiernie stopniowane, a krzywa uziarnienia mieszanki mieściła się w granicznych krzywych dobrego uziarnienia wg PN-S-96025:2000 [2].

Próbki laboratoryjne wykonane z asfaltu lanego powinny wykazywać następujące właściwości:

- a) penetracja trzpieniem o powierzchni 5 cm² w temperaturze 40°C, po 30 minutach, mm, nie więcej niż 5
- b) przyrost penetracji po następnych 30 min., mm, nie więcej niż 0,6
- c) rozmieszczenie ziaren kruszywa w przelomie gotowej warstwy równomierne.

2.4. Mieszanki mineralno-asfaltowe wbudowywane „na zimno”

2.4.1. Mieszanki mineralno-asfaltowe o długim okresie składowania (workowane)

Do krótkotrwałego wypełniania uszkodzeń (ubytków) nawierzchni bitumicznych mogą być stosowane mieszanki mineralno-asfaltowe wytwarzane i wbudowywane „na zimno”, które uzyskały aprobatę techniczną, wydaną przez uprawnioną jednostkę.

Zastosowanie tych mieszanek jest uzasadnione, gdy nie można użyć mieszanek mineralno-bitumicznych „na gorąco”.

2.4.2. Mieszanki mineralno-emulsyjne szybkowiązące

Szybkowiążąca mieszanka mineralno-emulsyjna wytwarzana i wbudowywana „na zimno” wytwarzana jest z dwóch składników:

- drobnoziarnistej mieszanki mineralnej, dostarczanej przez producentów, o uziarnieniu ciągłym od 0 do 4 mm, od 0 do 6 mm lub od 0 do 8 mm, ze specjalnymi (chemicznymi) dodatkami uszlachetniającymi,
- kationowej emulsji asfaltowej wytwarzanej na bazie asfaltu modyfikowanego polimerami albo z dodatkiem naturalnego kauczuku.

Mieszankę mineralno-emulsyjną należy wytwarzać w betoniarkach wolnospadowych, zgodnie z warunkami technicznymi wykonania podanymi przez producenta. Wytworzona mieszanka o konsystencji ciekłej zaprawy musi być wbudowana w nawierzchnię w ciągu kilku minut od momentu wytworzenia.

Grubość jednorazowo ułożonej warstwy nie może być większa od czterokrotnego wymiaru największego ziarna w mieszance (np. mieszankę od 0 do 6 mm można ułożyć warstwą do 2 cm). Do napraw można stosować tylko mieszanki mineralne i emulsje asfaltowe, które uzyskały aprobatę techniczną wydaną przez uprawnioną jednostkę i spełniają zawarte w niej wymagania.

2.4.3. Mieszanki mineralno-emulsyjne (typu „slurry seal”)

Przy większych powierzchniowych uszkodzeniach nawierzchni można stosować mieszanki mineralno-emulsyjne wytwarzane i wbudowywane wg OST D-05.03.19 „Cienkie warstwy na zimno (typu „slurry seal”).

2.4.4. Konfekcjonowane mieszanki mineralno-emulsyjne

Do powierzchniowego uszczelnienia porowatych (rakowatych) warstw ściernych mogą być stosowane konfekcjonowane mieszanki mineralno-emulsyjne, dostarczane przez producentów w szczelnych pojemnikach (10, 20 lub 30 kg). Można stosować tylko konfekcjonowane mieszanki mineralno-emulsyjne posiadające aprobatę techniczną wydaną przez uprawnioną jednostkę i spełniające zawarte w niej wymagania.

2.4.5. Mieszanki mineralno-asfaltowe do wypełniania porów

Mieszanki mineralno-asfaltowe do wypełniania porów składają się z drobnoziarnistego piasku o uziarnieniu ciągłym od 0 do 1 mm, wypełniacza i asfaltu upłynnionego ze środkiem adhezyjnym. Mieszanki te zaleca się stosować do napraw powierzchniowego utrwalenia i do uzupełniania ubytków zaprawy lub lepiszcza w warstwach ściernych nawierzchni bitumicznych. Mieszanka przy wypełnianiu porów oddziałuje regenerująco na zestarzały asfalt, w związku z czym zastosowanie jej jest szczególnie korzystne dla starych warstw ściernych. Można stosować tylko mieszanki, które posiadają aprobatę techniczną wydaną przez uprawnioną jednostkę i spełniają zawarte w niej wymagania.

2.5. Kruszywo

Do remontu cząstkowego nawierzchni bitumicznych należy stosować grysy odpowiadające wymaganiom podanym w PN-B-11112:1996 [1].

Bieżące utrzymanie nawierzchni dróg publicznych gminnych, dróg wewnętrznych i innych terenów Gminy Miejskiej Ciechanów będących w zarządzie Prezydenta Miasta Ciechanów w okresie od daty podpisania umowy do 31 grudnia 2023 r.

2.6. Lepiszczce

Do remontu cząstkowego nawierzchni bitumicznych należy stosować kationowe emulsje asfaltowe niemodyfikowane szybko rozpadowe klasy K1-50, K1-60, K1-65, K1-70 odpowiadające wymaganiom podanym w EmA-99 [3]. Przy remoncie cząstkowym nawierzchni obciążonych ruchem większym od średniego należy stosować kationowe emulsje asfaltowe modyfikowane szybko rozpadowe klasy K1-65 MP, K1-70 MP wg EmA-99 [3].

Można stosować tylko emulsje asfaltowe posiadające aprobatę techniczną, wydaną przez uprawnioną jednostkę.

2.7. Zalewa bitumiczna

Do uszczelniania spękań nawierzchni bitumicznych należy stosować zalewę asfaltową o właściwościach odpowiadających wymaganiom OST D-05.03.15 „Naprawa (przez uszczelnienie) podłużnych i poprzecznych spękań nawierzchni bitumicznych”.

2.8. Taśmy kauczukowo-asfaltowe

Przy wykonywaniu remontu cząstkowego nawierzchni bitumicznych mieszankami mineralno-asfaltowymi na gorąco należy stosować kauczukowo-asfaltowe taśmy samoprzylepne w postaci wstęgi uformowanej z asfaltu modyfikowanego polimerami, o przekroju prostokątnym o szerokości od 20 do 70 mm, grubości od 2 do 20 mm, długości od 1 do 10 m, zwinięte na rdzeń tekturowy z papierem dwustronnie silikonowanym.

Taśmy powinny charakteryzować się:

- a) dobrą przyczepnością do pionowo przeciętej powierzchni nawierzchni,
- b) wytrzymałością na ścinanie nie mniejszą niż 350 N/30 cm²,
- c) dobrą giętkością w temperaturze -20°C na wałku Ø 10 mm,
- d) wydłużeniem przy zerwaniu nie mniej niż 800%,
- e) odkształceniem trwałym po wydłużeniu o 100% nie większym niż 10%,
- f) odpornością na starzenie się.

Taśmy te służą do dobrego połączenia wbudowywanej mieszanki mineralno-asfaltowej na gorąco z pionowo przyciętymi ściankami naprawianej warstwy bitumicznej istniejącej nawierzchni. Szerokość taśmy powinna być równa grubości wbudowywanej warstwy lub mniejsza o 2 do 5 mm. Cieńsze taśmy (2 mm) należy stosować przy szerokościach naprawianych ubytków (wybojów) do 1,5 metra, zaś grubsze (np. 10 mm) przy szerokościach większych od 4 metrów.

3. SPRZĘT

3.1. Ogólne wymagania dotyczące sprzętu

Ogólne wymagania dotyczące sprzętu podano w OST D-M-00.00.00 „Wymagania ogólne” pkt 3.

3.2. Maszyny do przygotowania nawierzchni przed naprawą

W zależności od potrzeb Wykonawca powinien wykazać się możliwością korzystania ze sprzętu do przygotowania nawierzchni do naprawy, takiego jak:

- przecinarki z diamentowymi tarczami tnącymi, o mocy co najmniej 10 kW, lub podobnie działające urządzenia, do przycięcia krawędzi uszkodzonych warstw prostopadle do powierzchni nawierzchni i nadania uszkodzonym miejscom geometrycznych kształtów (możliwie zbliżonych do prostokątów),
- sprężarki o wydajności od 2 do 5 m³ powietrza na minutę, przy ciśnieniu od 0,3 do 0,8 MPa,
- szczotki mechaniczne o mocy co najmniej 10 kW z wirującymi dyskami z drutów stalowych. Średnica dysków wirujących (z drutów stalowych) z prędkością 3000 obr./min nie powinna być mniejsza od 200 mm. Szczotki służą do czyszczenia naprawianych pęknięć oraz krawędzi przyciętych warstw przed dalszymi pracami, np. przyklejeniem do nich samoprzylepnych taśm kauczukowo-asfaltowych,
- walcowe lub garnkowe szczotki mechaniczne (preferowane z pochłaniaczami zanieczyszczeń) zamocowane na specjalnych pojazdach samochodowych.

3.3. Skrapiarki

W zależności od potrzeb należy zapewnić użycie odpowiednich skrapiarek do emulsji asfaltowej stosowanej w technice naprawy spryskiem lepiszcza i posypania kruszywem o odpowiednim uziarnieniu. Do większości robót remontowych można stosować skrapiarki małe z ręcznie prowadzoną lancą spryskującą. Podstawowym warunkiem jest zapewnienie stałego wydatku lepiszcza, aby ułatwić operatorowi równomierne spryskanie lepiszczem naprawianego miejsca w założonej ilości (l/m²).

Bieżące utrzymanie nawierzchni dróg publicznych gminnych, dróg wewnętrznych i innych terenów Gminy Miejskiej Ciechanów będących w zarządzie Prezydenta Miasta Ciechanów w okresie od daty podpisania umowy do 31 grudnia 2023 r.

3.4. Betoniarki

Do mieszania składników szybkowiążących mieszanek mineralno-emulsyjnych powinny być zastosowane wolnospadowe betoniarki o pojemności dostosowanej do zakresu wykonywanych robót i czasu wiązania mieszanki. Mogą to być betoniarki o pojemności 25, 50 lub 100 litrów.

3.5. Sprzęt do uszczelniania pojedynczych pęknięć nawierzchni

Do uszczelniania pojedynczych pęknięć nawierzchni oraz otwartych spoin roboczych w warstwie ścieralnej należy stosować sprzęt podany w OST D-05.03.15 „Naprawa (przez uszczelnienie) podłużnych i poprzecznych spękań nawierzchni bitumicznych”.

3.6. Sprzęt do wbudowywania mieszanek mineralno-bitumicznych „na gorąco” lub „na zimno”

Przy typowym dla remontów cząstkowych zakresie robót dopuszcza się ręczne rozkładanie mieszanek mineralno-bitumicznych przy użyciu łopat, listwowych ściągaczek (użycie grabi wykluczone) i listew profilowych. Do zagęszczenia rozłożonych mieszanek należy użyć lekkich walców wibracyjnych lub zagęszczarek płytowych.

3.7. Sprzęt do wbudowywania asfaltu lanego

Do wbudowywania asfaltu lanego należy zastosować sprzęt wymieniony w OST D-05.03.07 „Nawierzchnia z asfaltu lanego”.

3.8. Specjalistyczny sprzęt do naprawy powierzchniowych uszkodzeń

Do naprawy powierzchniowych uszkodzeń (w tym wybojów) można użyć specjalne remontery, wprowadzające pod ciśnieniem kruszywo jednocześnie z modyfikowaną kationową emulsją asfaltową w oczyszczone sprężonym powietrzem uszkodzenia.

Urządzenia te nadają się do uszczelniania nie tylko szeroko rozwartych (podłużnych) pęknięć (szerszych od 2 cm) oraz głębokich ubytków i wybojów (powyżej 3 cm) ale także do wypełniania powierzchniowych uszkodzeń i zaniżeń powierzchni warstwy ścieralnej. Remonter powinien być wyposażony w wysokowydajną dmuchawę do czyszczenia wybojów, silnik o mocy powyżej 50 kW napędzający pompę hydrauliczną o wydajności powyżej 65 l/min przy obrotach 2000 obr./min i system pneumatyczny z dmuchawą z trzema wirnikami do usuwania zanieczyszczeń i nadawania ziarnom grysów (frakcji od 2 do 4 mm, od 4 do 6,3 mm lub od 8 do 12 mm) dużej prędkości przy wyrzucaniu z dyszy razem z emulsją.

Zbiornik emulsji o pojemności 850 l, podgrzewany grzałkami o mocy 3600 W i pompą emulsji o wydajności 42 l/min wystarcza do wbudowywania 2000 kg grysów na zmianę.

Remonter powinien być wyposażony w układ dostarczania grysów przenośnikiem ślimakowym ze standardowego samochodu samowładowczego, a także w układ do oczyszczania obiegu emulsji asfaltowej po zakończeniu remontu cząstkowego.

4. TRANSPORT

4.1. Ogólne wymagania dotyczące transportu

Ogólne wymagania dotyczące transportu podano w OST D-M-00.00.00 „Wymagania ogólne” pkt 4.

4.2. Transport mieszanek mineralno-asfaltowych „na gorąco”

Mieszanke betonu asfaltowego należy transportować zgodnie z wymaganiami podanymi w OST D-05.03.05 „Nawierzchnia z betonu asfaltowego”.

Przy naprawie niewielkich powierzchni, należy transportować gorącą mieszanke mineralno-asfaltową w pojemnikach izolowanych cieplnie.

4.3. Transport mieszanek mineralno-asfaltowych „na zimno”

Mieszanki mineralno-asfaltowe „na zimno” powinny być transportowane zgodnie z OST D-05.03.06 „Nawierzchnie z mieszanek mineralno-asfaltowych wytwarzanych i wbudowywanych „na zimno”.

4.4. Transport kruszywa

Kruszywo powinno być transportowane i składowane zgodnie z OST D-05.03.08 ÷ 05.03.10 „Nawierzchnia powierzchniowo utrwalana”.

4.5. Transport lepiszcza

Lepiszczce (kationowa emulsja asfaltowa) powinna być transportowana zgodnie z EmA-99 [3].

Bieżące utrzymanie nawierzchni dróg publicznych gminnych, dróg wewnętrznych i innych terenów Gminy Miejskiej Ciechanów będących w zarządzie Prezydenta Miasta Ciechanów w okresie od daty podpisania umowy do 31 grudnia 2023 r.

4.6. Transport asfaltu lanego

Asfalt lany powinien być transportowany zgodnie z OST D-05.03.07 „Nawierzchnia z asfaltu lanego”.

4.7. Transport innych materiałów

Pozostałe materiały powinny być transportowane zgodnie z zaleceniami producentów tych materiałów.

5. WYKONANIE ROBÓT

5.1. Ogólne zasady wykonania robót

Ogólne zasady wykonania robót podano w OST D-M-00.00.00 „Wymagania ogólne” pkt 5.

5.2. Przygotowanie nawierzchni do naprawy

Po ustaleniu zakresu uszkodzeń i prawdopodobnych przyczyn ich powstania należy ustalić sposób naprawy, korzystając np. z tablicy 1.

Przygotowanie uszkodzonego miejsca (ubytku, wyboju lub obłamanych krawędzi nawierzchni) do naprawy należy wykonać bardzo starannie przez:

- pionowe obcięcie (najlepiej diamentowymi piłami tarczowymi) krawędzi uszkodzenia na głębokość umożliwiającą wyrównanie jego dna, nadając uszkodzeniu kształt prostej figury geometrycznej np. prostokąta,
- usunięcie luźnych okruszków nawierzchni,
- usunięcie wody, doprowadzając uszkodzone miejsce do stanu powietrzno-suchego,
- dokładne oczyszczenie dna i krawędzi uszkodzonego miejsca z luźnych ziarn grys, żwiru, piasku i pyłu.

5.3. Uszczelnianie pojedynczych pęknięć nawierzchni

Pojedyncze pęknięcie i otwarte spoiny robocze należy przygotować do wypełnienia i wypełnić zgodnie z OST D-05.03.15 „Naprawa (przez uszczelnienie) podłużnych i poprzecznych spękań nawierzchni bitumicznych”.

5.4. Naprawa wybojów i obłamanych krawędzi nawierzchni mieszankami mineralno-asfaltowymi „na gorąco” lub „na zimno”

Po przygotowaniu uszkodzonego miejsca nawierzchni do naprawy (wg punktu 5.2), należy spryskać dno i boki naprawianego miejsca szybko rozpadową kationową emulsją asfaltową w ilości 0,5 l/m² - przy stosowaniu do naprawy mieszank mineralno-asfaltowych „na zimno”, zaś przy zastosowaniu mieszank mineralno-asfaltowych „na gorąco” - zamiast spryskania bocznych ścianek naprawianego uszkodzenia alternatywnie można przykleić samoprzylepne taśmy kauczukowo-asfaltowe (p. 2.8).

Mieszankę mineralno-asfaltową należy rozłożyć przy pomocy łopat i listwowych ściągaczek oraz listew profilowych. W żadnym wypadku nie należy zrzucić mieszanki ze środka transportu bezpośrednio do przygotowanego do naprawy miejsca, a następnie je rozgarniać. Mieszanka powinna być jednakowo spulchniona na całej powierzchni naprawianego miejsca i ułożona z pewnym nadmiarem, by po jej zagęszczeniu naprawiona powierzchnia była równa z powierzchnią sąsiadujących części nawierzchni. Różnice w poziomie naprawionego miejsca i istniejącej nawierzchni przeznaczonej do ruchu z prędkością powyżej 60 km/h, nie powinny być większe od 4 mm. Rozłożoną mieszankę należy zagęścić walcem lub zagęszczarką płytową.

Przy naprawie obłamanych krawędzi nawierzchni należy zapewnić odpowiedni opór boczny dla zagęszczanej warstwy i dobre międzywarstwowe związanie.

Jeżeli wybój nastąpił wokół pęknięcia poprzecznego lub podłużnego, to po jego naprawieniu należy niezwłocznie wyfrezować nad pęknięciem w wykonanej łacie szczelinę o szerokości 12 mm i głębokości 25 mm, a następnie wypełnić ją zalewą asfaltową, zgodnie z OST D-05.03.15 „Naprawa (przez uszczelnienie) podłużnych i poprzecznych spękań nawierzchni bitumicznych”.

5.5. Uzupelnianie ubytków ziaren kruszywa i zaprawy na powierzchni warstwy ściaralnej

5.5.1. Uzupelnianie ubytków ziaren kruszywa i zaprawy na powierzchni warstwy ściaralnej mieszankami mineralno-emulsyjnymi typu „slurry seal”

Przy ubytkach ziarn kruszywa i zaprawy na mniejszych powierzchniach jezdni (poniżej 10% powierzchni remontowanego odcinka drogi) można stosować konfekcjonowane mieszanki mineralno-emulsyjne o dobranym uziarnieniu (od 0 do 1 mm, od 0 do 2 mm lub od 0 do 4 mm) w zależności od głębokości tekstury warstwy ściaralnej. Im głębsza jest tekstura, tym większe ziarna powinny być w zastosowanej mieszance mineralno-emulsyjnej.

Bieżące utrzymanie nawierzchni dróg publicznych gminnych, dróg wewnętrznych i innych terenów Gminy Miejskiej Ciechanów będących w zarządzie Prezydenta Miasta Ciechanów w okresie od daty podpisania umowy do 31 grudnia 2023 r.

Naprawione podłoże musi być bardzo czyste i pożądane jest by było nieco wilgotne, ale w żadnym przypadku nie może być mokre. Suche podłoże przyspiesza wiązanie mieszanki.

Dla uzyskania lepszego powiązania z istniejącym podłożem należy powierzchnię starej warstwy asfaltowej spryskać emulsją w ilości od 0,2 do 0,3 kg/m² lub wetrzeć szczotkami w podłoże rozcieńczone wodą (w stosunku 1:1) konfekcjonowaną mieszankę mineralno-emulsyjną w ilości od 0,8 do 1,0 kg/m². Aby utrzymać czas wysychania i wiązania zaprawy w racjonalnych granicach (od 1 do 3 godz.) należy pracować tylko przy suchej i gorącej pogodzie (temperatura podłoża powyżej 10°C), a zaprawę nanosić tylko w cienkich warstwach (do 3 kg/m² w jednej warstwie, przy potrzebie wbudowania większej ilości należy to zrobić w dwóch warstwach po 3 kg/m²). Druga warstwa może być wbudowana dopiero po wyschnięciu pierwszej warstwy.

Konfekcjonowaną mieszankę mineralno-emulsyjną należy wylewać ze szczelnych pojemników i rozprowadzać przy pomocy gumowych listew przesuwanych ręcznie po powierzchni lub też przy pomocy ręcznie przesuwanych urządzeń rozkładających (skrzynie bez dna z gumowymi listwami ściągającymi).

Wykonane uszczelnienie (uzupełnienie zaprawy) może być oddane do ruchu dopiero po całkowitym wyschnięciu mieszanki w rozłożonej warstwie.

W zależności od temperatury i wilgotności powietrza celowe jest ograniczenie prędkości ruchu do 40 km/h w ciągu 1 do 3 dni.

5.5.2. Uzupelnianie ubytków zaprawy na powierzchni warstwy ścieralnej mieszankami mineralno-asfaltowymi do wypełnienia

Mieszanki do wypełniania porów, składając się z drobnoziarnistego piasku, wypełniacza i asfaltu upłynnionego ze środkiem adhezyjnym, mogą wnikać w czyste pory w warstwie ścieralnej i nieco rozpuszczać (zmiękczać) asfalt w powierzchniowej warstwie nawierzchni tak, że zapewnia to mocne połączenie mieszanki z podłożem.

Mieszanki należy stosować przy suchej pogodzie i temperaturze powietrza powyżej 5°C. Podłoże musi mieć oczyszczone pory i być suche.

Mieszankę nanosi się bardzo cienką warstwą (od 0,8 do 1,3 kg/m²) i bardzo energicznie ściąga się ją listwami. Bezwzględnie należy unikać wypełniania wybojów tą mieszanką, gdyż w tych miejscach proces odparowywania rozpuszczalnika trwałby bardzo długo i powodował obniżenie stabilności warstwy w takim miejscu.

Po około 10 do 20 minutach od rozłożenia mieszanki należy równomiernie posypać ją czystym piaskiem łamanym od 1 do 2 mm lub grysem od 2 do 4 mm w ilości od 3 do 5 kg/m². Po tym zabiegu można oddać nawierzchnię do ruchu.

5.5.3. Uzupelnianie ubytków ziarn, kruszyw i lepiszcza na powierzchni warstwy ścieralnej techniką sprysku lepiszczem i posypania grysem

Technologia uzupełniania ubytków ziarn, kruszyw i lepiszcza jest analogiczna jak przy pojedynczym powierzchniowym utrwaleniu, wg OST D-05.03.09 „Nawierzchnia pojedynczo powierzchniowo utrwalana” i warunki opisane w tej OST powinny być przestrzegane. Technologia ta nie dotyczy dróg o kategorii ruchu od KR3 do KR6.

W zależności od ilości miejsc z ubytkami i wielkości ubytków należy stosować odpowiedni sprzęt do ich naprawy.

Przy większych powierzchniach uszkodzonych należy stosować remonter wykonujący przy jednym przejściu maszyny, sprysk lepiszczem (kationową emulsją asfaltową), posypanie grysem granulowanym i wciśnięcie go w lepiszcze.

Przy mniejszych powierzchniach uszkodzonych należy zastosować specjalny remonter natryskujący pod ciśnieniem jednocześnie kruszywo z modyfikowaną kationową emulsją asfaltową. Remonter ten umożliwia oczyszczenie naprawianego miejsca sprężonym powietrzem, a następnie poprzez tę samą dyszę natryskiwana jest warstewka modyfikowanej emulsji asfaltowej. Następnie przy użyciu tej samej dyszy natryskuje się pod ciśnieniem naprawiane miejsce kruszywem otoczonym (w dyszy) emulsją. W końcowej fazie należy zastosować natrysk naprawianego miejsca kruszywem frakcji od 2 do 4 mm.

W zależności od tekstury naprawianej nawierzchni należy zastosować odpowiednie uziarnienie grysu (od 2 do 4 mm lub od 4 do 6,3 mm).

Bezpośrednio po tak wyremontowanym miejscu może odbywać się ruch samochodowy.

6. KONTROLA JAKOŚCI ROBÓT

6.1. Ogólne zasady kontroli jakości robót

Ogólne zasady kontroli jakości robót podano w OST D-M-00.00.00 „Wymagania ogólne” pkt 6.

Bieżące utrzymanie nawierzchni dróg publicznych gminnych, dróg wewnętrznych i innych terenów Gminy Miejskiej Ciechanów będących w zarządzie Prezydenta Miasta Ciechanów w okresie od daty podpisania umowy do 31 grudnia 2023 r.

6.2. Badania przed przystąpieniem do robót

Przed przystąpieniem do robót Wykonawca powinien uzyskać aprobaty techniczne na materiały oraz wymagane wyniki badań materiałów przeznaczonych do wykonania robót i przedstawić je Inżynierowi do akceptacji.

6.3. Badania w czasie robót

6.3.1. Badania przy uszczelnianiu spękań nawierzchni

W czasie uszczelniania spękań nawierzchni bitumicznych Wykonawca powinien prowadzić badania zgodnie z OST D-05.03.15 „Naprawa (przez uszczelnienie) podłużnych i poprzecznych spękań nawierzchni bitumicznych”.

6.3.2. Badania przy wbudowywaniu mieszanek mineralno-asfaltowych

W czasie wykonywania napraw uszkodzeń należy kontrolować:

- przygotowanie naprawianych powierzchni do wbudowywania mieszanek, którymi będzie wykonywany remont uszkodzonego miejsca,
- skład wbudowywanych mieszanek:
 - betonu asfaltowego, zgodnie z OST D-05.03.05 „Nawierzchnia z betonu asfaltowego”,
 - asfaltu lanego, zgodnie z OST D-05.03.07 „Nawierzchnia z asfaltu lanego”,
 - mineralno-asfaltowych „na zimno”, zgodnie z OST D-05.03.06 „Nawierzchnia z mieszanek mineralno-asfaltowych wytwarzanych i wbudowywanych „na zimno”,
 - mieszanek mineralno-emulsyjnych, w zależności od uziarnienia mieszanki mineralnej, co najmniej jedno badanie na każde rozpoczęte 10 000 kg przy mieszankach o uziarnieniu od 0 do 1 mm, na każde 30 000 kg przy uziarnieniu od 0 do 3 mm i dalej odpowiednio: na każde 50 000 kg przy uziarnieniu od 0 do 5 mm i na każde 80 000 kg przy uziarnieniu od 0 do 8 mm (uziarnienie i ilość lepiszcza),
 - mieszanek mineralno-asfaltowych „na zimno” do powierzchniowego wypełniania ubytków zaprawy (porów) - na każde rozpoczęte 10 000 kg co najmniej jedno badanie składu mieszanki (uziarnienie i ilość lepiszcza),
- ilość wbudowywanych materiałów na 1 m² - codziennie,
- równość naprawianych fragmentów - każdy fragment
 - Różnice między naprawioną powierzchnią a sąsiadującymi powierzchniami, nie powinny być większe od 4 mm dla dróg o prędkości ruchu powyżej 60 km/h i od 6 mm dla dróg o prędkości poniżej 60 km/h,
- pochylenie poprzeczne (spadek) warstwy wypełniającej po zagęszczeniu powinien być zgodny ze spadkiem istniejącej nawierzchni, przy czym warstwa ta powinna być wykonana ponad krawędź otaczającej nawierzchni o 2 do 4 mm, jeśli warstwę wypełniającą wykonano z mieszanki mineralno-asfaltowej „na zimno” (o długim okresie składowania). Przy innych rodzajach mieszanek, które są mniej podatne na dogęszczenie poziom warstwy wypełniającej ubytek powinien być wyższy od otaczającej nawierzchni o 1 do 2 mm.

7. OBMIAR ROBÓT

7.1. Ogólne zasady obmiaru robót

Ogólne zasady obmiaru robót podano w OST D-M-00.00.00 „Wymagania ogólne” pkt 7.

7.2. Jednostka obmiarowa

Jednostką obmiaru robót jest m² (metr kwadratowy) naprawionej, uszczelnionej powierzchni nawierzchni; zaś dla uszczelnionych spękań poprzecznych i podłużnych jednostką obmiaru jest m (metr).

8. ODBIÓR ROBÓT

8.1. Ogólne zasady odbioru robót

Ogólne zasady odbioru robót podano w OST D-M-00.00.00 „Wymagania ogólne” pkt 8.

Roboty uznaje się za wykonane zgodnie z dokumentacją projektową, SST i wymaganiami Inżyniera, jeśli wszystkie pomiary i badania z zachowaniem tolerancji wg punktu 6 dały wyniki pozytywne.

Bieżące utrzymanie nawierzchni dróg publicznych gminnych, dróg wewnętrznych i innych terenów Gminy Miejskiej Ciechanów będących w zarządzie Prezydenta Miasta Ciechanów w okresie od daty podpisania umowy do 31 grudnia 2023 r.

8.2. Odbiór robót zanikających i ulegających zakryciu

Odbiorowi robót zanikających i ulegających zakryciu podlega:

- przygotowanie uszkodzonego miejsca nawierzchni (obcięcie krawędzi, oczyszczenie dna i krawędzi, usunięcie wody),
- ew. spryskanie dna i boków emulsją asfaltową,
- ew. przyklejenie taśm kauczukowo-asfaltowych,
- ew. poszerzenie spękań przecinarkami wzgl. frezarkami, oczyszczenie i osuszenie spękań, usunięcie śladów i plam olejowych oraz zagruntowanie ścianek spękań gruntownikiem.

9. PODSTAWA PŁATNOŚCI

9.1. Ogólne ustalenia dotyczące podstawy płatności

Ogólne ustalenia dotyczące podstawy płatności podano w OST D-M-00.00.00 „Wymagania ogólne” pkt 9.

9.2. Cena jednostki obmiarowej

Cena wykonania 1 m² remontu cząstkowego nawierzchni z ew. uszczelnieniem spękań obejmuje:

- prace pomiarowe i roboty przygotowawcze,
- oznakowanie robót,
- wywóz odpadów,
- dostarczenie materiałów i sprzętu na budowę,
- wykonanie naprawy zgodnie z dokumentacją projektową i SST,
- pomiary i badania laboratoryjne,
- odtransportowanie sprzętu z placu budowy.

10. PRZEPISY ZWIĄZANE

10.1. Normy

1. PN-B-11112:1996 Kruszywa mineralne. Kruszywa łamane do nawierzchni drogowych
2. PN-S-96025:2000 Drogi samochodowe i lotniskowe. Nawierzchnie asfaltowe. Wymagania

10.2. Inne dokumenty

3. Warunki techniczne. Drogowe kationowe emulsje asfaltowe EmA-99. Informacje, instrukcje. Zeszyt 60. IBDiM, Warszawa, 1999.

D - 05.03.23a NAWIERZCHNIA Z BETONOWEJ KOSTKI BRUKOWEJ DLA DRÓG I ULIC ORAZ PLACÓW I CHODNIKÓW

1. WSTĘP

1.1. Przedmiot OST

Przedmiotem niniejszej ogólnej specyfikacji technicznej (OST) są wymagania dotyczące wykonania i odbioru robót związanych z wykonaniem nawierzchni z betonowej kostki brukowej.

1.2. Zakres stosowania OST

Ogólna specyfikacja techniczna (OST) jest materiałem pomocniczym do opracowania specyfikacji technicznej wykonania i odbioru robót budowlanych (ST) stosowanej jako dokument przetargowy i kontraktowy przy zleceniu i realizacji robót na drogach, ulicach, placach i chodnikach.

1.3. Zakres robót objętych OST

Ustalenia zawarte w niniejszej specyfikacji dotyczą zasad prowadzenia robót związanych z wykonaniem i odbiorem nawierzchni z betonowej kostki brukowej.

Betonową kostkę brukową stosuje się do nawierzchni:

- dróg lokalnych i dojazdowych, zwłaszcza w strefie zamieszkania,
- ulic osiedlowych i zbiorczych,
- przystanków autobusowych, peronów i ciągów pieszo-jezdnymi,
- placów ulicznych, parkingów, wjazdów do bram i garaży, placów zabawowych,
- chodników, alei spacerowych, ścieżek, pasaży,
- ścieżek rowerowych,

oraz do umocnienia skarp, pasów dzielących dróg, ścieków, rowów, schodów, małej architektury drogowej, elementów miejsc obsługi podróżnych itp.

1.4. Określenia podstawowe

1.4.1. Betonowa kostka brukowa - prefabrykowany element budowlany, przeznaczony do budowy warstwy ścieralnej nawierzchni, wykonany metodą wibroprasowania z betonu niezbrojonego niebarwionego lub barwionego, jedno- lub dwuwarstwowego, charakteryzujący się kształtem, który umożliwia wzajemne przystawianie elementów.

1.4.2. Krawężnik - prosty lub łukowy element budowlany oddzielający jezdnię od chodnika, charakteryzujący się stałym lub zmiennym przekrojem poprzecznym i długością nie większą niż 1,0 m.

1.4.3. Ściek - umocnione zagłębienie, poniżej krawędzi jezdni, zbierające i odprowadzające wodę.

1.4.4. Obrzeże - element budowlany, oddzielający nawierzchnie chodników i ciągów pieszych od terenów nie przeznaczonych do komunikacji.

1.4.5. Spoina - odstęp pomiędzy przylegającymi elementami (kostkami) wypełniony określonymi materiałami wypełniającymi.

1.4.6. Szczelina dylatacyjna - odstęp dzielący duży fragment nawierzchni na sekcje w celu umożliwienia odkształceń temperaturowych, wypełniony określonymi materiałami wypełniającymi.

1.4.7. Pozostałe określenia podstawowe są zgodne z obowiązującymi, odpowiednimi polskimi normami i z definicjami podanymi w OST D-M-00.00.00 „Wymagania ogólne” [5] pkt 1.4.

1.5. Ogólne wymagania dotyczące robót

Ogólne wymagania dotyczące robót podano w OST D-M-00.00.00 „Wymagania ogólne” [5] pkt 1.5.

2. MATERIAŁY

2.1. Ogólne wymagania dotyczące materiałów

Ogólne wymagania dotyczące materiałów, ich pozyskiwania i składowania, podano w OST D-M-00.00.00 „Wymagania ogólne” [5] pkt 2.

Bieżące utrzymanie nawierzchni dróg publicznych gminnych, dróg wewnętrznych i innych terenów Gminy Miejskiej Ciechanów będących w zarządzie Prezydenta Miasta Ciechanów w okresie od daty podpisania umowy do 31 grudnia 2023 r.

2.2. Betonowa kostka brukowa

2.2.1. Klasyfikacja betonowych kostek brukowych

Betonowa kostka brukowa może mieć następujące cechy charakterystyczne, określone w katalogu producenta:

1. odmianę:
 - a) kostka jednowarstwowa (z jednego rodzaju betonu),
 - b) kostka dwuwarstwowa (z betonu warstwy spodniej konstrukcyjnej i warstwy ścieralnej (górnej) zwykle barwionej grubości min. 4 mm,
2. barwę:
 - a) kostka szara, z betonu niebarwionego,
 - b) kostka kolorowa, z betonu barwionego,
3. wzór (kształt) kostki: zgodny z kształtami określonymi przez producenta (przykłady podano w załączniku 1),
4. wymiary, zgodne z wymiarami określonymi przez producenta, w zasadzie:
 - a) długość: od 140 mm do 280 mm,
 - b) szerokość: od 0,5 do 1,0 wymiaru długości, lecz nie mniej niż 100 mm,
 - c) grubość: od 40 mm do 140 mm, przy czym zalecanymi grubościami są: 60 mm, 80 mm i 100 mm (zalecane grubości kostek podano w załączniku 2).

Pożądane jest, aby wymiary kostek były dostosowane do sposobu układania i siatki spoin oraz umożliwiły wykonanie warstwy o szerokości 1,0 m lub 1,5 m bez konieczności przecinania elementów w trakcie ich wbudowywania w nawierzchnię.

Kostki mogą być produkowane z wypustkami dystansowymi na powierzchniach bocznych oraz z ukosowanymi krawędziami górnymi.

2.2.2. Wymagania techniczne stawiane betonowym kostkom brukowym

Wymagania techniczne stawiane betonowym kostkom brukowym stosowanym na nawierzchniach dróg, ulic, chodników itp. określa PN-EN 1338 [2] w sposób przedstawiony w tablicy 1.

Tablica 1. Wymagania wobec betonowej kostki brukowej, ustalone w PN-EN 1338 [2] do stosowania na zewnętrznych nawierzchniach, mających kontakt z solą odladzającą w warunkach mrozu

Lp.	Cecha	Załącznik normy	Wymaganie	
1	Kształt i wymiary			
1.1	Dopuszczalne odchyłki w mm od zadeklarowanych wymiarów kostki, grubości $< 100 \text{ mm}$ $\geq 100 \text{ mm}$	C	Długość szerokość grubość $\pm 2 \quad \pm 2 \quad \pm 3$ $\pm 3 \quad \pm 3 \quad \pm 4$	Różnica pomiędzy dwoma pomiarami grubości, tej samej kostki, powinna być $\leq 3 \text{ mm}$
1.2	Odchyłki płaskości i pofalowania (jeśli maksymalne wymiary kostki $> 300 \text{ mm}$), przy długości pomiarowej 300 mm 400 mm	C	Maksymalna (w mm) wypukłość wklęsłość $1,5 \quad 1,0$ $2,0 \quad 1,5$	
2	Właściwości fizyczne i mechaniczne			
2.1	Odporność na zamrażanie/rozmrężanie z udziałem soli odladzających (wg klasy 3, zał. D)	D	Ubytek masy po badaniu: wartość średnia $\leq 1,0 \text{ kg/m}^2$, przy czym każdy pojedynczy wynik $< 1,5 \text{ kg/m}^2$	
2.2	Wytrzymałość na rozciąganie przy rozłupywaniu	F	Wytrzymałość charakterystyczna $T \geq 3,6 \text{ MPa}$. Każdy pojedynczy wynik $\geq 2,9 \text{ MPa}$ i nie powinien wykazywać obciążenia niszczącego mniejszego niż 250 N/mm długości rozłupania	
2.3	Trwałość (ze względu na wytrzymałość)	F	Kostki mają zadawalającą trwałość (wytrzymałość) jeśli spełnione są wymagania pktu 2.2 oraz istnieje normalna konserwacja	
2.4	Odporność na ścieranie (wg klasy 3 oznaczenia H normy)	G i H	Pomiar wykonany na tarczy szerokiej ścierniej, wg zał. G normy – badanie podstawowe $\leq 23 \text{ mm}$ Böhmeo, wg zał. H normy – badanie alternatywne $\leq 20 \text{ 000mm}^3/5000 \text{ mm}^2$	
2.5	Odporność na poślizg/poślizgnięcie	I	a) jeśli górna powierzchnia kostki nie była szlifowana lub polerowana – zadawalająca odporność, b) jeśli wyjątkowo wymaga się podania wartości odporności na poślizg/poślizgnięcie – należy	

Bieżące utrzymanie nawierzchni dróg publicznych gminnych, dróg wewnętrznych i innych terenów Gminy Miejskiej Ciechanów będących w zarządzie Prezydenta Miasta Ciechanów w okresie od daty podpisania umowy do 31 grudnia 2023 r.

			zadeklarować minimalną jej wartość pomierzoną wg zał. I normy (wahadłowym przyrządem do badania tarcia)
--	--	--	---

3	Aspekty wizualne		
3.1	Wygląd	J	a) górna powierzchnia kostki nie powinna mieć rys i odprysków, b) nie dopuszcza się rozwarstwień w kostkach dwuwarstwowych, c) ewentualne wykwyty nie są uważane za istotne
3.2	Tekstura	J	a) kostki z powierzchnią o specjalnej teksturze – producent powinien opisać rodzaj tekstury, b) tekstura lub zabarwienie kostki powinny być porównane z próbką producenta, zatwierdzoną przez odbiorcę, c) ewentualne różnice w jednolitości tekstury lub zabarwienia, spowodowane nieuniknionymi zmianami we właściwościach surowców i zmianach warunków twardnienia nie są uważane za istotne
3.3	Zabarwienie (barwiona może być warstwa ścieralna lub cały element)		

W przypadku zastosowań kostki na powierzchniach innych niż przewidziano w tabelicy 1 (np. na nawierzchniach wewnętrznych nie narażonych na kontakt z solą odładzającą), wymagania wobec kostki należy odpowiednio dostosować do ustaleń PN-EN-1338 [2].

Kostki kolorowe powinny być barwione substancjami odpornymi na działanie czynników atmosferycznych, światła (w tym promieniowania UV) i silnych alkaliów (m.in. cementu, który przy wypełnieniu spoin zaprawą cementowo-piaskową nie może odbarwiać kostek). Zaleca się stosowanie środków stabilnie barwiących zaczyn cementowy w kostce, np. tlenki żelaza, tlenek chromu, tlenek tytanu, tlenek kobaltowo-glinowy (nie należy stosować do barwienia: sadz i barwników organicznych).

Uwaga: Naloty wapienne (wykwity w postaci białych plam) mogą pojawić się na powierzchni kostek w początkowym okresie eksploatacji. Powstają one w wyniku naturalnych procesów fizykochemicznych występujących w betonie i zanikają w trakcie użytkowania w okresie do 2-3 lat.

2.2.3. Składowanie kostek

Kostkę zaleca się pakować na paletach. Palety z kostką mogą być składowane na otwartej przestrzeni, przy czym podłoże powinno być wyrównane i odwodnione.

2.3. Materiały na podsypkę i do wypełnienia spoin oraz szczelin w nawierzchni

Jeśli dokumentacja projektowa lub ST nie ustala inaczej, to należy stosować następujące materiały:

- a) na podsypkę piaskową pod nawierzchnię
 - piasek naturalny wg PN-EN 13242:2004 [3],
 - piasek łamany (0,075÷2) mm wg PN-EN 13242:2004 [3],
- b) na podsypkę cementowo-piaskową pod nawierzchnię
 - mieszankę cementu i piasku w stosunku 1:4 z piasku naturalnego spełniającego wymagania PN-EN 13242:2004 [3], cementu powszechnego użytku spełniającego wymagania PN-EN 197-1:2002 [1] i wody odpowiadającej wymaganiom PN-EN 1008:2004 [4],
- c) do wypełniania spoin w nawierzchni na podsypce piaskowej
 - piasek naturalny spełniający wymagania PN-EN 13242:2004 [3],
 - piasek łamany (0,075÷2) mm wg PN-EN 13242:2004 [3],
- d) do wypełniania spoin w nawierzchni na podsypce cementowo-piaskowej
 - zaprawę cementowo-piaskową 1:4 spełniającą wymagania wg 2.3 b),
- e) do wypełniania szczelin dylatacyjnych w nawierzchni na podsypce cementowo-piaskowej
 - do wypełnienia górnej części szczeliny dylatacyjnej należy stosować drogowe zalewy kauczukowo-asfaltowe lub syntetyczne masy uszczelniające (np. poliuretanowe, poliwinylowe itp.), spełniające wymagania norm lub aprobat technicznych, względnie odpowiadających wymaganiom OST D-05.03.04a [12],
 - do wypełnienia dolnej części szczeliny dylatacyjnej należy stosować wilgotną mieszankę cementowo-piaskową 1:8 z materiałów spełniających wymagania wg 2.3 b) lub inny materiał zaakceptowany przez Inżyniera.

Bieżące utrzymanie nawierzchni dróg publicznych gminnych, dróg wewnętrznych i innych terenów Gminy Miejskiej Ciechanów będących w zarządzie Prezydenta Miasta Ciechanów w okresie od daty podpisania umowy do 31 grudnia 2023 r.

Składowanie kruszywa, nie przeznaczonego do bezpośredniego wbudowania po dostarczeniu na budowę, powinno odbywać się na podłożu równym, utwardzonym i dobrze odwodnionym, przy zabezpieczeniu kruszywa przed zanieczyszczeniem i zmieszaniem z innymi materiałami kamiennymi.

Cement w workach, co najmniej trzywarstwowych, o masie np. 50 kg, można przechowywać do: a) 10 dni w miejscach zadaszonych na otwartym terenie o podłożu twardym i suchym, b) terminu trwałości, podanego przez producenta, w pomieszczeniach o szczelnym dachu i ścianach oraz podłogach suchych i czystych. Cement dostarczony na paletach magazynuje się razem z paletami, z dopuszczalną wysokością 3 szt. palet. Cement niespaletowany układa się w stopy płaskie o liczbie warstw 12 (dla worków trzywarstwowych). Cement dostarczany luzem przechowuje się w magazynach specjalnych (zbiornikach stalowych, betonowych), przystosowanych do pneumatycznego załadowania i wyładowania.

2.4. Krawężniki, obrzeża i ścieki

Jeśli dokumentacja projektowa, ST lub Inżynier nie ustalą inaczej, to do obramowania nawierzchni z kostek można stosować:

- a) krawężniki betonowe wg OST D-08.01.01a [13],
- b) obrzeża betonowe wg OST D-08.03.01 [15],
- c) krawężniki kamienne wg OST D-08.01.02a [14].

Przy krawężnikach mogą występować ścieki wg OST D-08.05.00 [16].

Krawężniki, obrzeża i ścieki mogą być ustawiane na:

- a) podsypce piaskowej lub cementowo-piaskowej, spełniających wymagania wg 2.3 a i 2.3 b,
- b) ławach żwirowych, tłuczniowych lub betonowych, spełniających wymagania wg OST D-08.01.01a [13], 08.01.02a [14], D-08.03.01 [15] i D-08.05.00 [16].

Krawężniki i obrzeża mogą być przechowywane na składowiskach otwartych, posegregowane według typów, rodzajów, odmian i wielkości. Należy układać je z zastosowaniem podkładek i przekładek drewnianych.

Kruszywo i cement powinny być składowane i przechowywane wg 2.3.

2.5. Materiały do podbudowy ułożonej pod nawierzchnią z betonowej kostki brukowej

Materiały do podbudowy, ustalonej w dokumentacji projektowej, powinny odpowiadać wymaganiom właściwej OST lub innym dokumentom zaakceptowanym przez Inżyniera.

3. SPRZĘT

3.1. Ogólne wymagania dotyczące sprzętu

Ogólne wymagania dotyczące sprzętu podano w OST D-M-00.00.00 „Wymagania ogólne” [5] pkt 3.

3.2. Sprzęt do wykonania nawierzchni

Układanie betonowej kostki brukowej może odbywać się:

- a) ręcznie, zwłaszcza na małych powierzchniach,
- b) mechanicznie przy zastosowaniu urządzeń układających (układarek), składających się z wózka i chwytaka sterowanego hydraulicznie, służącego do przenoszenia z palety warstwy kostek na miejsce ich ułożenia; urządzenie to, po skończonym układaniu kostek, można wykorzystać do wmiatania piasku w szczeliny, zamocowanymi do chwytaka szczotkami.

Do przycinania kostek można stosować specjalne narzędzia tnące (np. przycinarki, szlifierki z tarczą).

Do zagęszczania nawierzchni z kostki należy stosować zagęszczarki wibracyjne (płytkowe) z wykładziną elastomerową, chroniące kostki przed ścieraniem i wykruszaniem naroży.

Sprzęt do wykonania koryta, podbudowy i podsypki powinien odpowiadać wymaganiom właściwych OST, wymienionych w pkt 5.4 lub innym dokumentom (normom PN i BN, wytycznym IBDiM) względnie opracowanym ST zaakceptowanym przez Inżyniera.

Do wytwarzania podsypki cementowo-piaskowej i zapraw należy stosować betoniarki.

Do wypełniania szczelin dylatacyjnych należy stosować sprzęt odpowiadający wymaganiom OST D-05.03.04a [12].

4. TRANSPORT

4.1. Ogólne wymagania dotyczące transportu

Ogólne wymagania dotyczące transportu podano w OST D-M-00.00.00 „Wymagania ogólne” [5] pkt 4.

4.2. Transport materiałów do wykonania nawierzchni

Betonowe kostki brukowe mogą być przewożone na paletach - dowolnymi środkami transportowymi po osiągnięciu przez beton wytrzymałości na ściskanie co najmniej 15 MPa. Kostki w trakcie transportu powinny być zabezpieczone przed przemieszczaniem się i uszkodzeniem.

Jako środki transportu wewnątrzzakładowego kostek na środki transportu zewnętrznego mogą służyć wózki widłowe, którymi można dokonać załadunku palet. Do załadunku palet na środki transportu można wykorzystywać również dźwigi samochodowe.

Palety transportowe powinny być spinane taśmami stalowymi lub plastikowymi, zabezpieczającymi kostki przed uszkodzeniem w czasie transportu. Na jednej palecie zaleca się układać do 10 warstw kostek (zależnie od grubości i kształtu), tak aby masa palety z kostkami wynosiła od 1200 kg do 1700 kg. Pożądane jest, aby palety z kostkami były wysyłane do odbiorcy środkiem transportu samochodowego wyposażonym w dźwig do za- i rozładunku.

Krawężniki i obrzeża mogą być przewożone dowolnymi środkami transportowymi. Krawężniki betonowe należy układać w pozycji pionowej z nachyleniem w kierunku jazdy. Krawężniki kamienne należy układać na podkładkach drewnianych, długością w kierunku jazdy. Krawężniki i obrzeża powinny być zabezpieczone przed przemieszczaniem się i uszkodzeniem w czasie transportu.

Kruszywa można przewozić dowolnym środkiem transportu, w warunkach zabezpieczających je przed zanieczyszczeniem i zmieszaniem z innymi materiałami. Podczas transportu kruszywa powinny być zabezpieczone przed wysypaniem, a kruszywo drobne - przed rozpyleniem.

Cement w workach może być przewożony samochodami krytymi, wagonami towarowymi i innymi środkami transportu, w sposób nie powodujący uszkodzeń opakowania. Worki przewożone na paletach układa się po 5 warstw worków, po 4 szt. w warstwie. Worki niespaletowane układa się na płask, przylegające do siebie, w równej wysokości do 10 warstw. Ładowanie i wyładowywanie zaleca się wykonywać za pomocą zmechanizowanych urządzeń do poziomego i pionowego przemieszczania ładunków. Cement luzem może być przewożony w zbiornikach transportowych (np. wagonach, samochodach), czystych i wolnych od pozostałości z poprzednich dostaw, oraz nie powinien ulegać zniszczeniu podczas transportu. Środki transportu powinny być wyposażone we wsypy i urządzenia do wyładowania cementu.

Zalwę lub masy uszczelniające do szczelin dylatacyjnych można transportować dowolnymi środkami transportu w fabrycznie zamkniętych pojemnikach lub opakowaniach, chroniących je przed zanieczyszczeniem.

Materiały do podbudowy powinny być przewożone w sposób odpowiadający wymaganiom właściwej OST.

5. WYKONANIE ROBÓT

5.1. Ogólne zasady wykonania robót

Ogólne zasady wykonania robót podano w OST D-M-00.00.00 „Wymagania ogólne” [5] pkt 5.

5.2. Podłoże i koryto

Grunty podłoża powinny być niewysadzinowe, jednorodne i nośne oraz zabezpieczone przed nadmiernym zawilgoceniem i ujemnymi skutkami przemarzania, zgodnie z dokumentacją projektową.

Koryto pod podbudowę lub nawierzchnię powinno być wyprofilowane zgodnie z projektowanymi spadkami oraz przygotowane zgodnie z wymaganiami OST D-04.01.01 [6].

Koryto musi mieć skuteczne odwodnienie, zgodne z dokumentacją projektową.

5.3. Konstrukcja nawierzchni

Konstrukcja nawierzchni powinna być zgodna z dokumentacją projektową lub ST (przykłady konstrukcji nawierzchni podają załączniki 3 i 4).

Konstrukcja nawierzchni może obejmować ułożenie warstwy ścieralnej z betonowej kostki brukowej na:

- a) podsypce piaskowej lub cementowo-piaskowej oraz podbudowie,
- b) podsypce piaskowej rozścielonej bezpośrednio na podłożu z gruntu piaszczystego.

Podstawowe czynności przy wykonywaniu nawierzchni, z występowaniem podbudowy, podsypki cementowo-piaskowej i wypełnieniem spoin zaprawą cementowo-piaskową, obejmują:

1. wykonanie podbudowy,
2. wykonanie obramowania nawierzchni (z krawężników, obrzeży i ew. ścieków),
3. przygotowanie i rozścielenie podsypki cementowo-piaskowej,
4. ułożenie kostek z ubiciem,
5. przygotowanie zaprawy cementowo-piaskowej i wypełnienie nią szczelin,
6. wypełnienie szczelin dylatacyjnych,

Bieżące utrzymanie nawierzchni dróg publicznych gminnych, dróg wewnętrznych i innych terenów Gminy Miejskiej Ciechanów będących w zarządzie Prezydenta Miasta Ciechanów w okresie od daty podpisania umowy do 31 grudnia 2023 r.

7. pielęgnację nawierzchni i oddanie jej do ruchu.

Przy wykonywaniu nawierzchni na podsypce piaskowej, podstawowych czynności jest mniej, gdyż nie występują zwykle poz. 1, 6 i 7, a poz. 3 dotyczy podsypki piaskowej, zaś poz. 5 - wypełnienia szczelin piaskiem.

5.4. Podbudowa

Rodzaj podbudowy przewidzianej do wykonania pod warstwą betonowej kostki brukowej powinien być zgodny z dokumentacją projektową.

Wykonanie podbudowy powinno odpowiadać wymaganiom właściwej OST, np.:

- a) D-04.01.01÷04.03.01 „Dolne warstwy podbudów oraz oczyszczenie i skropienie” [6],
- b) D-04.04.00÷04.04.03 „Podbudowy z kruszywa stabilizowanego mechanicznie” (z kruszywa naturalnego lub łamanego) [7],
- c) D-04.04.04 „Podbudowa z tłuczni kamiennego” [8],
- d) D-04.05.00÷04.05.04 „Podbudowy i ulepszone podłoże z gruntów lub kruszyw stabilizowanych spoiwami hydraulicznymi” [9],
- e) D-04.06.01 „Podbudowa z chudego betonu” [10],
- f) D-04.06.01b „Podbudowa z betonu cementowego” [11].

Inne rodzaje podbudów powinny odpowiadać wymaganiom norm, wytycznych IBDiM lub indywidualnie opracowanym ST zaakceptowanym przez Inżyniera.

5.5. Obramowanie nawierzchni

Rodzaj obramowania nawierzchni powinien być zgodny z dokumentacją projektową lub ST.

Jeśli dokumentacja projektowa lub ST nie ustala inaczej, to materiały do wykonania obramowań powinny odpowiadać wymaganiom określonym w pktcie 2.4.

Ustawianie krawężników, obrzeży i ew. wykonanie ścieków przykrawężnikowych powinno być zgodne z wymaganiami zawartymi w OST D-08.01.01a [13], 08.01.02 a [14], D-08.03.01 [15] i D-08.05.00 [16].

Krawężniki i obrzeża zaleca się ustawiać przed przystąpieniem do układania nawierzchni z kostki. Przed ich ustawieniem, pożądane jest ułożenie pojedynczego rzędu kostek w celu ustalenia szerokości nawierzchni i prawidłowej lokalizacji krawężników lub obrzeży.

5.6. Podsypka

Rodzaj podsypki i jej grubość powinny być zgodne z dokumentacją projektową lub ST.

Jeśli dokumentacja projektowa lub ST nie ustala inaczej to grubość podsypki powinna wynosić po zagęszczeniu 3÷5 cm, a wymagania dla materiałów na podsypkę powinny być zgodne z pktm 2.3. Dopuszczalne odchyłki od zaprojektowanej grubości podsypki nie powinny przekraczać ± 1 cm.

Podsypkę piaskową należy zwilżyć wodą, równomiernie rozścielić i zagęścić lekkimi walcami (np. ręcznymi) lub zagęszczarkami wibracyjnymi w stanie wilgotności optymalnej.

Podsypkę cementowo-piaskową stosuje się z zasady przy występowaniu podbudowy pod nawierzchnią z kostki. Podsypkę cementowo-piaskową przygotowuje się w betoniarkach, a następnie rozściela się na uprzednio zwilżonej podbudowie, przy zachowaniu:

- współczynnika wodnocementowego od 0,25 do 0,35,
- wytrzymałości na ścislenie nie mniejszej niż $R_7 = 10$ MPa, $R_{28} = 14$ MPa.

W praktyce, wilgotność układanej podsypki powinna być taka, aby po ściśnięciu podsypki w dłoni podsypka nie rozsypywała się i nie było na dłoni śladów wody, a po naciśnięciu palcami podsypka rozsypywała się. Rozścielenie podsypki cementowo-piaskowej powinno wyprzedzać układanie nawierzchni z kostek od 3 do 4 m. Rozścielona podsypka powinna być wyprofilowana i zagęszczona w stanie wilgotnym, lekkimi walcami (np. ręcznymi) lub zagęszczarkami wibracyjnymi.

Jeśli podsypka jest wykonana z suchej zaprawy cementowo-piaskowej to po zawałowaniu nawierzchni należy ją polać wodą w takiej ilości, aby woda zwilżyła całą grubość podsypki. Rozścielenie podsypki z suchej zaprawy może wyprzedzać układanie nawierzchni z kostek o około 20 m.

Całkowite ubicie nawierzchni i wypełnienie spoin zaprawą musi być zakończone przed rozpoczęciem wiązania cementu w podsypce.

5.7. Układanie nawierzchni z betonowych kostek brukowych

5.7.1. Ustalenie kształtu, wymiaru i koloru kostek oraz desenia ich układania

Kształt, wymiary, barwę i inne cechy charakterystyczne kostek wg pktu 2.2.1 oraz deseni ich układania (przykłady podano w zał. 5) powinny być zgodne z dokumentacją projektową lub ST, a w przypadku braku wystarczających ustaleń Wykonawca przedkłada odpowiednie propozycje do zaakceptowania Inżynierowi.

Bieżące utrzymanie nawierzchni dróg publicznych gminnych, dróg wewnętrznych i innych terenów Gminy Miejskiej Ciechanów będących w zarządzie Prezydenta Miasta Ciechanów w okresie od daty podpisania umowy do 31 grudnia 2023 r.

Przed ostatecznym zaakceptowaniem kształtu, koloru, sposobu układania i wytwórni kostek, Inżynier może polecić Wykonawcy ułożenie po 1 m² wstępnie wybranych kostek, wyłącznie na podsypce piaskowej.

5.7.2. Warunki atmosferyczne

Ułożenie nawierzchni z kostki na podsypce cementowo-piaskowej zaleca się wykonywać przy temperaturze otoczenia nie niższej niż +5°C. Dopuszcza się wykonanie nawierzchni jeśli w ciągu dnia temperatura utrzymuje się w granicach od 0°C do +5°C, przy czym jeśli w nocy spodziewane są przymrozki kostkę należy zabezpieczyć materiałami o złym przewodnictwie ciepła (np. matami ze słomy, papą itp.).

Nawierzchnię na podsypce piaskowej zaleca się wykonywać w dodatnich temperaturach otoczenia.

5.7.3. Ułożenie nawierzchni z kostek

Warstwa nawierzchni z kostki powinna być wykonana z elementów o jednakowej grubości. Na większym fragmencie robót zaleca się stosować kostki dostarczone w tej samej partii materiału, w której niedopuszczalne są różne odcienie wybranego koloru kostki.

Układanie kostki można wykonywać ręcznie lub mechanicznie.

Układanie ręczne zaleca się wykonywać na mniejszych powierzchniach, zwłaszcza skomplikowanych pod względem kształtu lub wymagających kompozycji kolorystycznej układanych deseni oraz różnych wymiarów i kształtów kostek. Układanie kostek powinni wykonywać przyuczeni brukarze.

Układanie mechaniczne zaleca się wykonywać na dużych powierzchniach o prostym kształcie, tak aby układarka mogła przenosić z palety warstwę kształtek na miejsce ich ułożenia z wymaganą dokładnością. Kostka do układania mechanicznego nie może mieć dużych odchyłek wymiarowych i musi być odpowiednio przygotowana przez producenta, tj. ułożona na palecie w odpowiedni wzór, bez dołożenia połówek i dziewiątek, przy czym każda warstwa na palecie musi być dobrze przesypana bardzo drobnym piaskiem, by kostki nie przywierały do siebie. Układanie mechaniczne zawsze musi być wsparte pracą brukarzy, którzy uzupełniają przerwy, wyrabiają luki, dokładają kostki w okolicach studzienek i krawężników.

Kostkę układa się około 1,5 cm wyżej od projektowanej niwelety, ponieważ po procesie ubijania podsypka zagęszcza się.

Powierzchnia kostek położonych obok urządzeń infrastruktury technicznej (np. studzienek, włazów itp.) powinna trwale wystawać od 3 mm do 5 mm powyżej powierzchni tych urządzeń oraz od 3 mm do 10 mm powyżej korytek ściekowych (ścieków).

Do uzupełnienia przestrzeni przy krawężnikach, obrzeżach i studzienkach można używać elementy kostkowe wykończeniowe w postaci tzw. połówek i dziewiątek, mających wszystkie krawędzie równe i odpowiednio fazowane. W przypadku potrzeby kształtek o nietypowych wymiarach, wolną przestrzeń uzupełnia się kostką ciętą, przycinaną na budowie specjalnymi narzędziami tnącymi (przycinarkami, szlifierkami z tarczą itp.).

Dzienną działkę roboczą nawierzchni na podsypce cementowo-piaskowej zaleca się zakończyć prowizorycznie około półmetrowym pasem nawierzchni na podsypce piaskowej w celu wytworzenia oporu dla ubicia kostki ułożonej na stałe. Przed dalszym wznowieniem robót, prowizorycznie ułożoną nawierzchnię na podsypce piaskowej należy rozebrać i usunąć wraz z podsypką.

5.7.4. Ubicie nawierzchni z kostek

Ubicie nawierzchni należy przeprowadzić za pomocą zagęszczarki wibracyjnej (płytovej) z osłoną z tworzywa sztucznego. Do ubicia nawierzchni nie wolno używać walca.

Ubijanie nawierzchni należy prowadzić od krawędzi powierzchni w kierunku jej środka i jednocześnie w kierunku poprzecznym kształtek. Ewentualne nierówności powierzchniowe mogą być zlikwidowane przez ubijanie w kierunku wzdłużnym kostki.

Po ubiciu nawierzchni wszystkie kostki uszkodzone (np. pęknięte) należy wymienić na kostki całe.

5.7.5. Spoiny i szczeliny dylatacyjne

5.7.5.1. Spoiny

Szerokość spoin pomiędzy betonowymi kostkami brukowymi powinna wynosić od 3 mm do 5 mm.

W przypadku stosowania prostopadłościennych kostek brukowych zaleca się aby osie spoin pomiędzy dłuższymi bokami tych kostek tworzyły z osią drogi kąt 45°, a wierzchołek utworzonego kąta prostego pomiędzy spoinami miał kierunek odwrotny do kierunku spadku podłużnego nawierzchni.

Po ułożeniu kostek, spoiny należy wypełnić:

- a) piaskiem, spełniającym wymagania pktu 2.3 c), jeśli nawierzchnia jest na podsypce piaskowej,
- b) zaprawą cementowo-piaskową, spełniającą wymagania pktu 2.3 d), jeśli nawierzchnia jest na podsypce cementowo-piaskowej.

Bieżące utrzymanie nawierzchni dróg publicznych gminnych, dróg wewnętrznych i innych terenów Gminy Miejskiej Ciechanów będących w zarządzie Prezydenta Miasta Ciechanów w okresie od daty podpisania umowy do 31 grudnia 2023 r.

Wypełnienie spoin piaskiem polega na rozsypaniu warstwy piasku i wmięceniu go w spoiny na sucho lub, po obfitym polaniu wodą - wmięceniu papki piaskowej szczotkami względnie rozgarniaczkami z piórami gumowymi.

Zaprawę cementowo-piaskową zaleca się przygotować w betoniarnie, w sposób zapewniający jej wystarczającą płynność. Spoiny można wypełnić przez rozlanie zaprawy na nawierzchnię i nagarnianie jej w szczeliny szczotkami lub rozgarniaczkami z piórami gumowymi. Przed rozpoczęciem zalewania kostka powinna być oczyszczona i dobrze zwilżona wodą. Zalewa powinna całkowicie wypełnić spoiny i tworzyć monolit z kostkami.

Przy wypełnianiu spoin zaprawą cementowo-piaskową należy zabezpieczyć przed zalaniem nią szczeliny dylatacyjne, wkładając zwinięte paski papy, zwitki z worków po cementzie itp.

Po wypełnianiu spoin zaprawą cementowo-piaskową nawierzchnię należy starannie oczyścić; szczególnie dotyczy to nawierzchni z kostek kolorowych i z różnymi deseniami układania.

5.7.5.2. Szczeliny dylatacyjne

W przypadku układania kostek na podsypce cementowo-piaskowej i wypełnianiu spoin zaprawą cementowo-piaskową, należy przewidzieć wykonanie szczelin dylatacyjnych w odległościach zgodnych z dokumentacją projektową lub ST względnie nie większych niż co 8 m. Szerokość szczelin dylatacyjnych powinna umożliwiać przejście przez nie przemieszczeń wywołanych wysokimi temperaturami nawierzchni w okresie letnim, lecz nie powinna być mniejsza niż 8 mm. Szczeliny te powinny być wypełnione trwale zalewami i masami określonymi w pktcie 2.3 e). Sposób wypełnienia szczelin powinien odpowiadać wymaganiom OST D-05.03.04a [12].

Szczeliny dylatacyjne poprzeczne należy stosować dodatkowo w miejscach, w których występuje zmiana sztywności podłoża (np. nad przepustami, przy przyczółkach mostowych, nad szczelinami dylatacyjnymi w podbudowie itp.). Zaleca się wykonywać szczeliny podłużne przy ściekach wzdłuż jezdni.

5.8. Pielęgnacja nawierzchni i oddanie jej dla ruchu

Nawierzchnię na podsypce piaskowej ze spoinami wypełnionymi piaskiem można oddać do użytku bezpośrednio po jej wykonaniu.

Nawierzchnię na podsypce cementowo-piaskowej ze spoinami wypełnionymi zaprawą cementowo-piaskową, po jej wykonaniu należy przykryć warstwą wilgotnego piasku o grubości od 3,0 do 4,0 cm i utrzymywać ją w stanie wilgotnym przez 7 do 10 dni. Po upływie od 2 tygodni (przy temperaturze średniej otoczenia nie niższej niż 15°C) do 3 tygodni (w porze chłodniejszej) nawierzchnię należy oczyścić z piasku i można oddać do użytku.

6. KONTROLA JAKOŚCI ROBÓT

6.1. Ogólne zasady kontroli jakości robót

Ogólne zasady kontroli jakości robót podano w OST D-M-00.00.00 „Wymagania ogólne” [5] pkt 6.

6.2. Badania przed przystąpieniem do robót

Przed przystąpieniem do robót Wykonawca powinien:

- uzyskać wymagane dokumenty, dopuszczające wyroby budowlane do obrotu i powszechnego stosowania (aprobaty techniczne, certyfikaty zgodności, deklaracje zgodności, ew. badania materiałów wykonane przez dostawców itp.),
- wykonać badania właściwości materiałów przeznaczonych do wykonania robót, określone w pktcie 2,
- sprawdzić cechy zewnętrzne gotowych materiałów z tworzyw i prefabrykowanych.

Wszystkie dokumenty oraz wyniki badań Wykonawca przedstawia Inżynierowi do akceptacji.

6.3. Badania w czasie robót

Częstotliwość oraz zakres badań i pomiarów w czasie robót nawierzchniowych z kostki podaje tablica 2.

Bieżące utrzymanie nawierzchni dróg publicznych gminnych, dróg wewnętrznych i innych terenów Gminy Miejskiej Ciechanów będących w zarządzie Prezydenta Miasta Ciechanów w okresie od daty podpisania umowy do 31 grudnia 2023 r.

Tablica 2. Częstotliwość oraz zakres badań i pomiarów w czasie robót

Lp.	Wyszczególnienie badań i pomiarów	Częstotliwość badań	Wartości dopuszczalne
1	Sprawdzenie podłoża i koryta	Wg OST D-04.01.01 [6]	
2	Sprawdzenie ew. podbudowy	Wg OST, norm, wytycznych, wymienionych w pktcie 5.4	
3	Sprawdzenie obramowania nawierzchni	wg OST D-08.01.01a [13]; D-08.01.02 [14]; D-08.03.01 [15]; D-08.05.00 [16]	
4	Sprawdzenie podsypki (przymiarem liniowym lub metodą niwelacji)	Bieżąca kontrola w 10 punktach dziennej działki roboczej: grubości, spadków i cech konstrukcyjnych w porównaniu z dokumentacją projektową i specyfikacją	Wg pktu 5.6; odchyłki od projektowanej grubości ± 1 cm
5	Badania wykonywania nawierzchni z kostki		
	a) zgodność z dokumentacją projektową	Sukcesywnie na każdej działce roboczej	-
	b) położenie osi w planie (sprawdzone geodezyjnie)	Co 100 m i we wszystkich punktach charakterystycznych	Przesunięcie od osi projektowanej do 2 cm
	c) rzędne wysokościowe (pomierzone instrumentem pomiarowym)	Co 25 m w osi i przy krawędziach oraz we wszystkich punktach charakterystycznych	Odchylenia: +1 cm; -2 cm
	d) równość w profilu podłużnym łąką czterometrową)	Jw.	Nierówności do 8 mm
	e) równość w przekroju poprzecznym (sprawdzona łąką profilową z poziomnicą i pomiarze prześwitu klinem cechowanym oraz przymiarem liniowym względnie metodą niwelacji)	Jw.	Prześwity między łąką a powierzchnią do 8 mm
	f) spadki poprzeczne (sprawdzone metodą niwelacji)	Jw.	Odchyłki od dokumentacji projektowej do 0,3%
	g) szerokość nawierzchni (sprawdzona przymiarem liniowym)	Jw.	Odchyłki od szerokości projektowanej do ± 5 cm
	h) szerokość i głębokość wypełnienia spoin i szczelin (ogłędziny i pomiar przymiarem liniowym po wykruszeniu dług. 10 cm)	W 20 punktach charakterystycznych dziennej działki roboczej	Wg pktu 5.7.5
	i) sprawdzenie koloru kostek i desenia ich ułożenia	Kontrola bieżąca	Wg dokumentacji projektowej lub decyzji Inżyniera

6.4. Badania wykonanych robót

Zakres badań i pomiarów wykonanej nawierzchni z betonowej kostki brukowej podano w tablicy 3.

Tablica 3. Badania i pomiary po ukończeniu budowy nawierzchni

Lp.	Wyszczególnienie badań i pomiarów	Sposób sprawdzenia
1	Sprawdzenie wyglądu zewnętrznego nawierzchni, krawężników, obrzeży, ścieków	Wizualne sprawdzenie jednorodności wyglądu, prawidłowości desenia, kolorów kostek, spękań, płam, deformacji, wykruszeń, spoin i szczelin
2	Badanie położenia osi nawierzchni w planie	Geodezyjne sprawdzenie położenia osi co 25 m i w punktach charakterystycznych (dopuszczalne przesunięcia wg tab. 2, lp. 5b)
3	Rzędne wysokościowe, równość	Co 25 m i we wszystkich punktach

Bieżące utrzymanie nawierzchni dróg publicznych gminnych, dróg wewnętrznych i innych terenów Gminy Miejskiej Ciechanów będących w zarządzie Prezydenta Miasta Ciechanów w okresie od daty podpisania umowy do 31 grudnia 2023 r.

	podłużna i poprzeczna, spadki poprzeczne i szerokość	charakterystycznych (wg metod i dopuszczalnych wartości podanych w tab. 2, lp. od 5c do 5g)
4	Rozmieszczenie i szerokość spoin i szczelin w nawierzchni, pomiędzy krawężnikami, obrzeżami, ściekami oraz wypełnienie spoin i szczelin	Wg pktu 5.5 i 5.7.5

7. OBMIAR ROBÓT

7.1. Ogólne zasady obmiaru robót

Ogólne zasady obmiaru robót podano w OST D-M-00.00.00 „Wymagania ogólne” [5] pkt 7.

7.2. Jednostka obmiarowa

Jednostką obmiarową jest m² (metr kwadratowy) wykonanej nawierzchni z betonowej kostki brukowej. Jednostki obmiarowe robót towarzyszących budowie nawierzchni z betonowej kostki brukowej (podbudowa, obramowanie itp.) są ustalone w odpowiednich OST wymienionych w pktach 5.4 i 5.5.

8. ODBIÓR ROBÓT

8.1. Ogólne zasady odbioru robót

Ogólne zasady odbioru robót podano w OST D-M-00.00.00 „Wymagania ogólne” [5] pkt 8.

Roboty uznaje się za wykonane zgodnie z dokumentacją projektową, ST i wymaganiami Inżyniera, jeżeli wszystkie pomiary i badania z zachowaniem tolerancji według pktu 6 dały wyniki pozytywne.

8.2. Odbiór robót zanikających i ulegających zakryciu

Odbiorowi robót zanikających i ulegających zakryciu podlegają:

- przygotowanie podłoża i wykonanie koryta,
- ewentualnie wykonanie podbudowy,
- ewentualnie wykonanie ław (podsypek) pod krawężniki, obrzeża, ścieki,
- wykonanie podsypki pod nawierzchnię,
- ewentualnie wypełnienie dolnej części szczelin dylatacyjnych.

Odbiór tych robót powinien być zgodny z wymaganiami pktu 8.2 D-M-00.00.00 „Wymagania ogólne” [5] oraz niniejszej OST.

9. PODSTAWA PŁATNOŚCI

9.1. Ogólne ustalenia dotyczące podstawy płatności

Ogólne ustalenia dotyczące podstawy płatności podano w OST D-M-00.00.00 „Wymagania ogólne” [5] pkt 9.

9.2. Cena jednostki obmiarowej

Cena wykonania 1 m² nawierzchni z betonowej kostki brukowej obejmuje:

- prace pomiarowe i roboty przygotowawcze,
- oznakowanie robót,
- przygotowanie podłoża i wykonanie koryta,
- dostarczenie materiałów i sprzętu,
- wykonanie podsypki,
- ustalenie kształtu, koloru i desenia kostek,
- ułożenie i ubicie kostek,
- wypełnienie spoin i ew. szczelin dylatacyjnych w nawierzchni,
- pielęgnację nawierzchni,
- przeprowadzenie pomiarów i badań wymaganych w niniejszej specyfikacji technicznej,
- odwiezienie sprzętu.

Cena wykonania 1 m² nawierzchni z betonowej kostki brukowej nie obejmuje robót towarzyszących (jak: podbudowa, obramowanie itp.), które powinny być ujęte w innych pozycjach kosztorysowych, a których zakres jest określony przez OST wymienione w pktach 5.4 i 5.5.

Bieżące utrzymanie nawierzchni dróg publicznych gminnych, dróg wewnętrznych i innych terenów Gminy Miejskiej Ciechanów będących w zarządzie Prezydenta Miasta Ciechanów w okresie od daty podpisania umowy do 31 grudnia 2023 r.

9.3. Spółb rozliczenia robót tymczasowych i prac towarzyszących

Cena wykonania robót określonych niniejszą OST obejmuje:

- roboty tymczasowe, które są potrzebne do wykonania robót podstawowych, ale nie są przekazywane Zamawiającemu i są usuwane po wykonaniu robót podstawowych,
- prace towarzyszące, które są niezbędne do wykonania robót podstawowych, niezaliczane do robót tymczasowych, jak geodezyjne wytyczenie robót itd.

10. PRZEPISY ZWIĄZANE

10.1. Normy

- | | | |
|----|------------------|--|
| 1. | PN-EN 197-1:2002 | Cement. Część 1: Skład, wymagania i kryteria zgodności dotyczące cementu powszechnego użytku |
| 2. | PN-EN 1338:2005 | Betonowe kostki brukowe. Wymagania i metody badań |
| 3. | PN-EN 13242:2004 | Kruszywa do niezwiązanych i związanych hydraulicznie materiałów stosowanych w obiektach budowlanych i budownictwie drogowym (W okresie przejściowym można stosować PN-B-11111:1996 Kruszywa mineralne. Kruszywa naturalne do nawierzchni drogowych. Żwir i mieszanka, PN-B-11112:1996 Kruszywa mineralne. Kruszywo łamane do nawierzchni drogowych, PN-B-11113:1996 Kruszywa mineralne. Kruszywa naturalne do nawierzchni drogowych. Piasek) |
| 4. | PN-EN 1008:2004 | Woda zarobowa do betonu. Specyfikacja pobierania próbek, badanie i ocena przydatności wody zarobowej do betonu, w tym wody odzyskanej z procesów produkcji betonu |

10.2. Ogólne specyfikacje techniczne (OST)

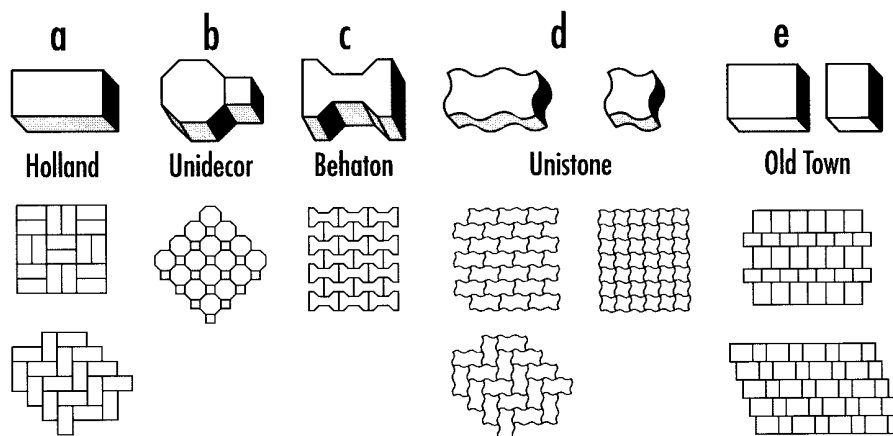
- | | | |
|-----|---------------------|---|
| 5. | D-M-00.00.00 | Wymagania ogólne |
| 6. | D-04.01.01÷04.03.01 | Dolne warstwy podbudów oraz oczyszczenie i skropienie |
| 7. | D-04.04.00÷04.04.03 | Podbudowy z kruszywa stabilizowanego mechanicznie |
| 8. | D-04.04.04 | Podbudowa z tłuczni kamiennego |
| 9. | D-04.05.00÷04.05.04 | Podbudowy i ulepszone podłoża z gruntów lub kruszyw stabilizowanych spoiwami hydraulicznymi |
| 10. | D-04.06.01 | Podbudowa z chudego betonu |
| 11. | D-04.06.01b | Podbudowa z betonu cementowego |
| 12. | D-05.03.04a | Wypełnianie szczelin w nawierzchni z betonu cementowego |
| 13. | D-08.01.01a | Ustawianie krawężników betonowych |
| 14. | D-08.01.02a | Ustawianie krawężników kamiennych |
| 15. | D-08.03.01 | Betonowe obrzeża chodnikowe |
| 16. | D-08.05.00 | Ścieki |

11. ZAŁĄCZNIKI

ZAŁĄCZNIK 1

Przykłady kształtów betonowej kostki brukowej

- a) Najczęściej spotykane kształty kostek i sposoby ich układania
(wg W. Brylicki: Kostka brukowa z betonu wibroprasowanego, 1998)



Podstawowe kształty kostek (wg W. Grzybowska, P. Zieliński: Nawierzchnie kostek betonowych w świetle doświadczeń zagranicznych, Drogownictwo 5/1999)

Oznaczenia: (1) - typ kostki charakterystyczny dla wiązań w jodełkę,

(2) - typ kostki odpowiedni tylko dla wiązań w rzędy proste.

Kształtki zaciemnione - typ kostki zapewniający dobry rozkład obciążenia.

Kategoria A						
Kategoria B						
Kategoria C						

Kategoria A: kostki zazębiające się wzajemnie na wszystkich czterech bocznych ściankach - spoiny nie rozszerzają się pod ruchem

Kategoria B: kostki zazębiające się wzajemnie na dwóch bocznych ściankach - utrudnione rozszerzanie spoin równoległe do osi podłużnej elementów

Kategoria C: kostki nie zazębiają się wzajemnie - wymagana jest duża dokładność układania kostek o jednakowych wymiarach

Bieżące utrzymanie nawierzchni dróg publicznych gminnych, dróg wewnętrznych i innych terenów Gminy Miejskiej Ciechanów będących w zarządzie Prezydenta Miasta Ciechanów w okresie od daty podpisania umowy do 31 grudnia 2023 r.

ZAŁĄCZNIK 2

Zalecane grubości betonowej kostki brukowej
(wg: A. Becher, Z. Gustowski – Jak wykonać trwałą nawierzchnię z kostki brukowej, „Materiały Budowlane” nr 5/2005)

W zależności od rodzaju zastosowania kostek w nawierzchni, można przyjmować następującą minimalną jej grubość:

- a) 4 cm – w przypadku ruchu pieszego (np. na przydomowych chodnikach, tarasach),
- b) 6 lub 7 cm – w przypadku ruchu pieszego i pojazdów niemechanicznych oraz mało intensywnego ruchu samochodów o masie do 3,5 t,
- c) 8 cm – w przypadku intensywnego ruchu samochodów osobowych, ciężarowych i innych ciężkich pojazdów,
- d) 10 cm – w przypadku najbardziej intensywnego obciążenia, np. na placach przemysłowych, przy ciągłym ruchu ciężkich pojazdów.

ZAŁĄCZNIK 3

Przykładowe konstrukcje nawierzchni z betonowej kostki brukowej na ulicach
(wg W. Brylicki: Zadanie dla specjalistów, „Budownictwo-Technologie-Architektura”, nr specjalny, 2005 r.)

1. Kategorie ruchu do ustalenia konstrukcji nawierzchni

Lp.	Przeznaczenie nawierzchni	Kategoria ruchu (liczba pojazdów porównawczych o nacisku do 80 kN/oś/pas/24 h)
1	Chodniki, ścieżki rowerowe i ciągi pieszo-jezdne tylko wyjątkowo wykorzystywane przez samochody dostawcze i samochody oczyszczania	Bardzo lekki R_0 / do 4
2	Ulice osiedlowe, parkingi samochodów osobowych, na których okazjonalnie zatrzymują się samochody ciężarowe oraz rzadko użytkowane przez samochody ciężarowe ulice i place	Bardzo lekki R_1 / 5÷11
3	Ulice osiedlowe, strefy ruchu pieszego z ruchem dostawczym, stale użytkowane parkingi samochodów osobowych z nielicznym udziałem samochodów ciężarowych i autobusów	Lekki R_2 / 12÷35
4	Ulice zbiorcze, strefy ruchu pieszego z ciężkim ruchem dostawczym, parkingi dla samochodów ciężarowych i autobusów oraz drogi przemysłowe	Lekko-średni R_3 / 36÷100

2. Konstrukcje nawierzchni

Oznaczenia: a) warstwa ścieralna z drobnowymiarowych elementów betonowych innych niż elementy sześciokątne, b) warstwa ścieralna z drobnowymiarowych elementów betonowych o kształcie sześciokątnym, c) warstwa ścieralna z drobnowymiarowych elementów betonowych może być układana bezpośrednio na warstwie mrozo odpornej odpowiedniej grubości

- 2.1. Konstrukcja nawierzchni dla kategorii ruchu R_0 – grubość warstwy w [cm] 2.2. Konstrukcja nawierzchni dla kategorii ruchu R_1 – grubość warstwy w [cm]

Bieżące utrzymanie nawierzchni dróg publicznych gminnych, dróg wewnętrznych i innych terenów Gminy Miejskiej Ciechanów będących w zarządzie Prezydenta Miasta Ciechanów w okresie od daty podpisania umowy do 31 grudnia 2023 r.

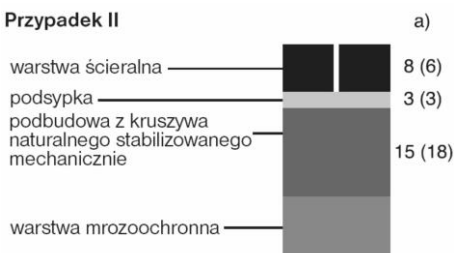
Przypadek I



Przypadek I



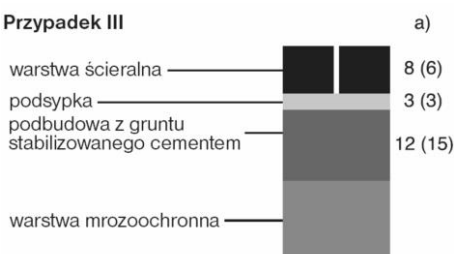
Przypadek II



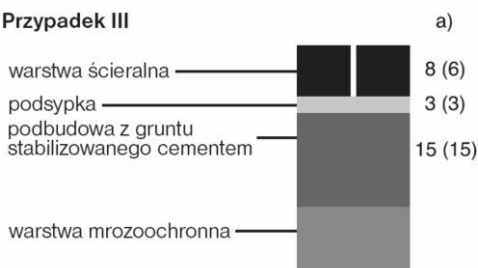
Przypadek II



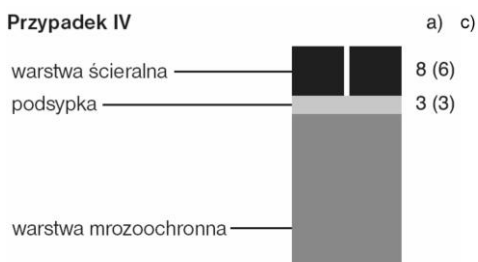
Przypadek III



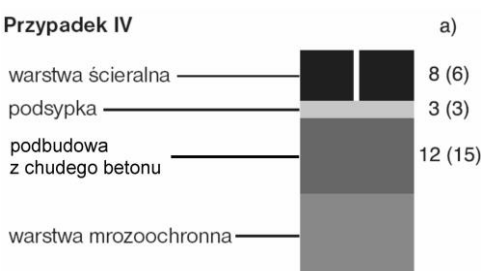
Przypadek III



Przypadek IV

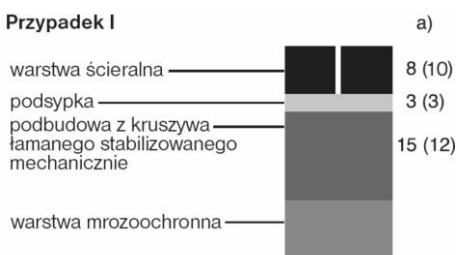


Przypadek IV



2.3. Konstrukcja nawierzchni dla kategorii ruchu R₂ – grubość warstwy w [cm]

Przypadek I

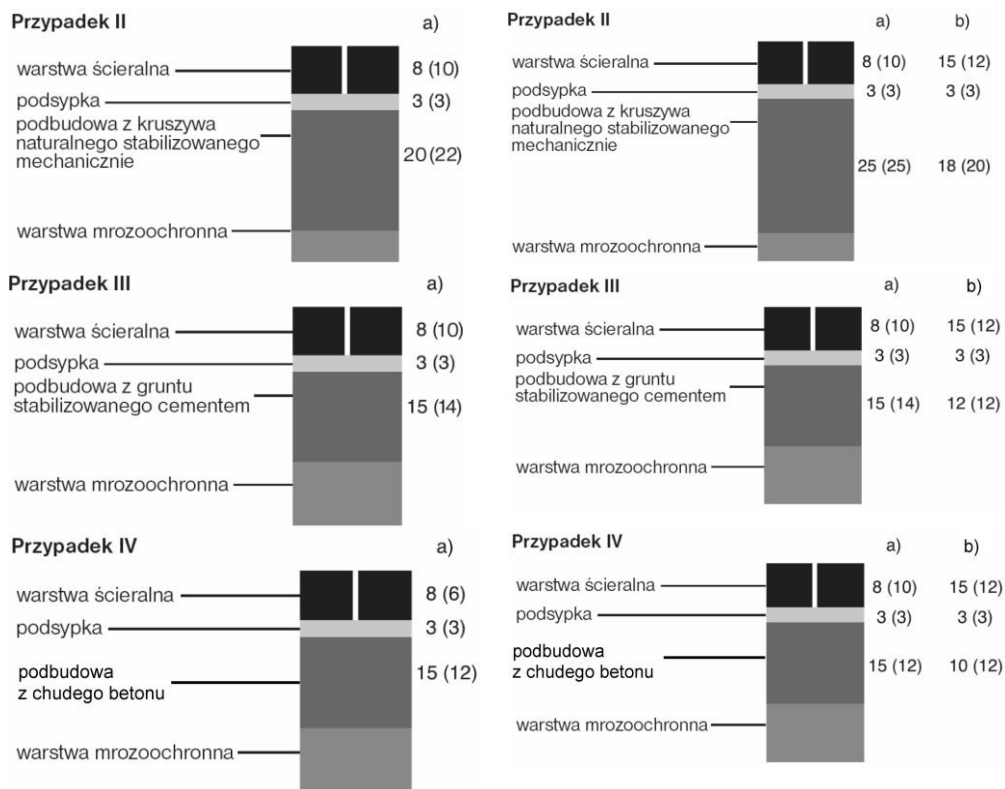


2.4. Konstrukcja nawierzchni dla kategorii ruchu R₃ – grubość warstwy w [cm]

Przypadek I



Bieżące utrzymanie nawierzchni dróg publicznych gminnych, dróg wewnętrznych i innych terenów Gminy Miejskiej Ciechanów będących w zarządzie Prezydenta Miasta Ciechanów w okresie od daty podpisania umowy do 31 grudnia 2023 r.

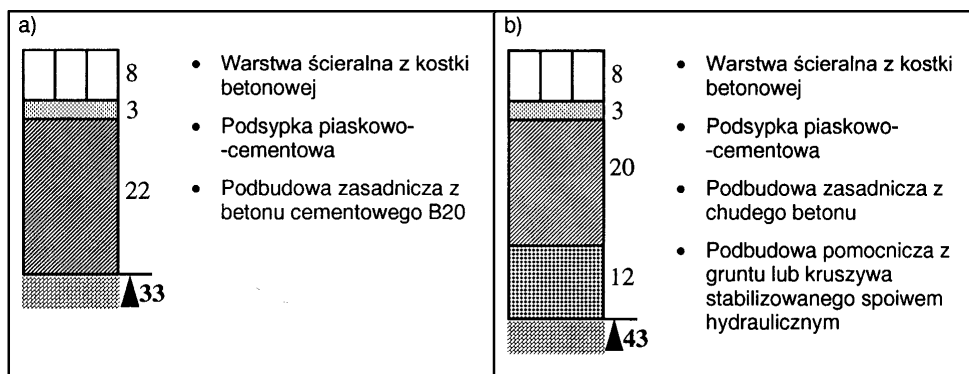


ZAŁĄCZNIK 4

Zalecone konstrukcje nawierzchni z betonowej kostki brukowej na drogach publicznych (wg rozporządzenia Ministra Transportu i Gospodarki Morskiej z dnia 2 marca 1999 r. w sprawie warunków technicznych, jakim powinny odpowiadać drogi publiczne i ich usytuowanie, Dz.U. Nr 43, poz. 430)

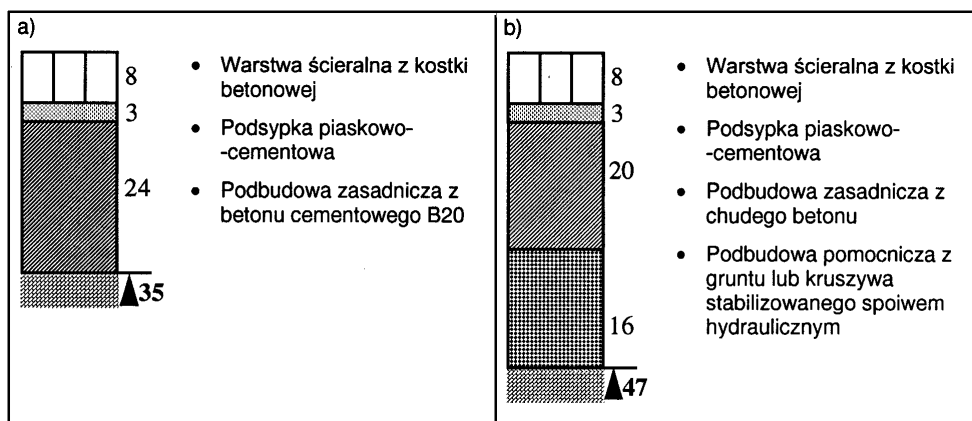
1. Nawierzchnia w rejonie przystanku autobusowego (na podłożu G1 o module sprężystości (wtórnym) ≥ 120 MPa)

1.1. Drogi o ruchu kategorii KR3 (71÷335 osi obliczeniowych 100 kN/pas/dobę)

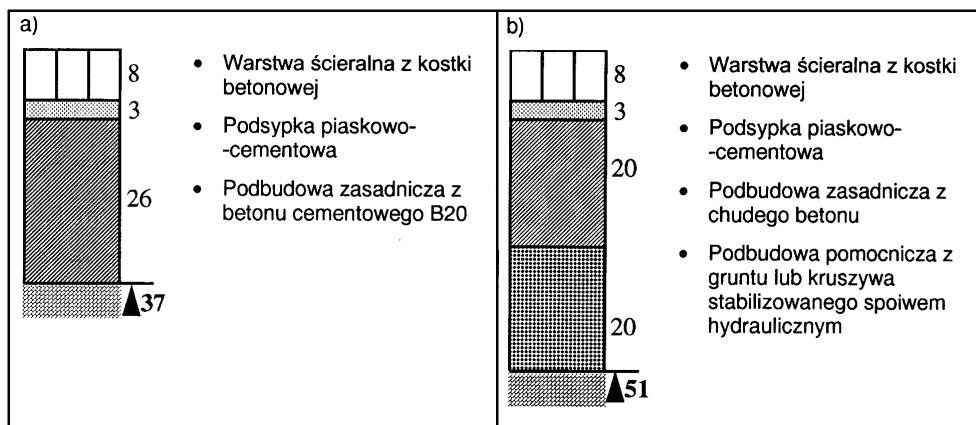


Bieżące utrzymanie nawierzchni dróg publicznych gminnych, dróg wewnętrznych i innych terenów Gminy Miejskiej Ciechanów będących w zarządzie Prezydenta Miasta Ciechanów w okresie od daty podpisania umowy do 31 grudnia 2023 r.

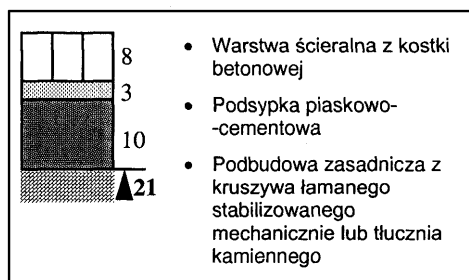
1.2. Drogi o ruchu kategorii KR4 (336÷1000 osi obliczeniowych 100 kN/pas/dobę)



1.3. Drogi o ruchu kategorii KR5 (1001÷2000 osi obliczeniowych 100 kN/pas/dobę)

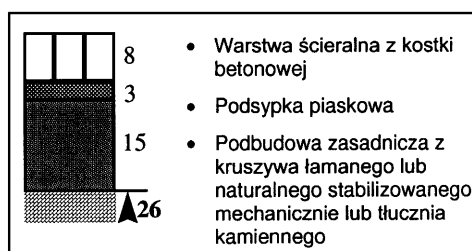


2. Nawierzchnia jezdni dróg klasy L (lokalnych) i D (dojazdowych) w strefie zamieszkania (na podłożu G1 o module sprężystości (wtórnym) ≥ 100 MPa)



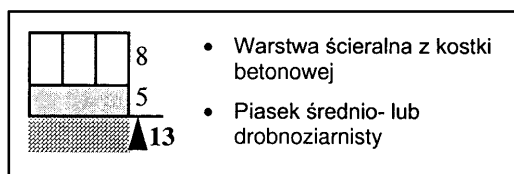
3. Nawierzchnia chodnika

a) z dopuszczeniem postoju samochodów o masie całkowitej ≤ 2500 kg, na podłożu G1 o module sprężystości (wtórnym) ≥ 80 MPa

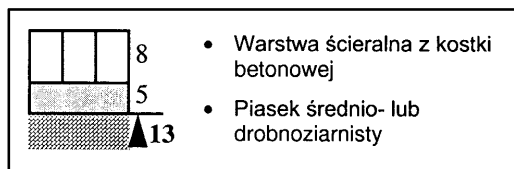


Bieżące utrzymanie nawierzchni dróg publicznych gminnych, dróg wewnętrznych i innych terenów Gminy Miejskiej Ciechanów będących w zarządzie Prezydenta Miasta Ciechanów w okresie od daty podpisania umowy do 31 grudnia 2023 r.

b) wyłącznie dla ruchu pieszych

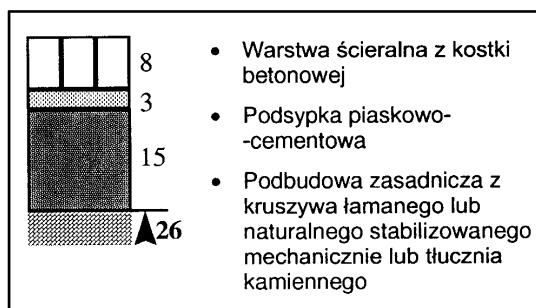


4. Nawierzchnia ścieżek rowerowych

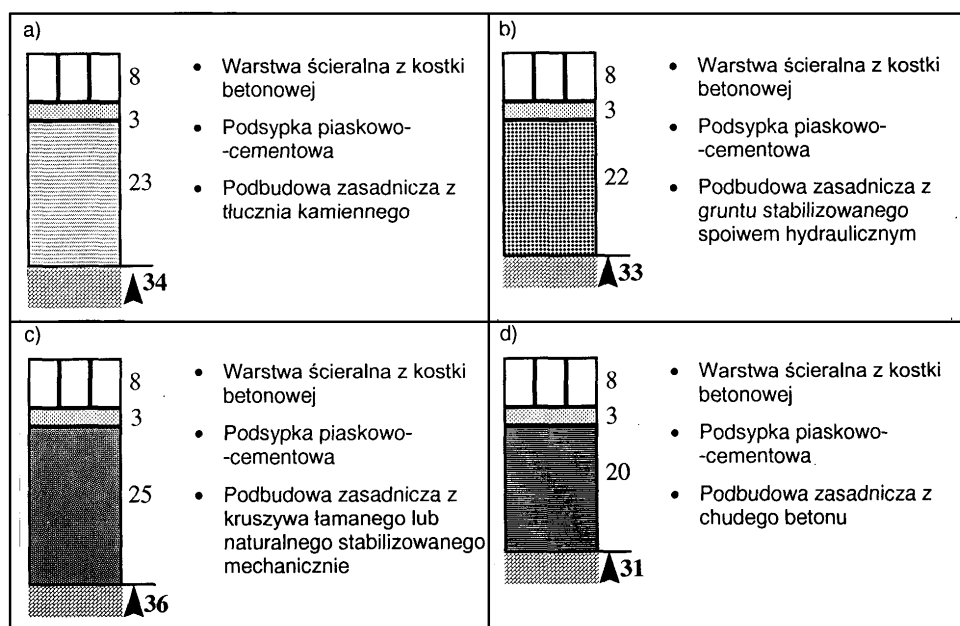


5. Nawierzchnia przeznaczona do postoju pojazdów i jezdni manewrowej (m.in. na parkingu)

5.1. dla samochodów o masie całkowitej ≤ 2500 kg, na podłożu G1 o module sprężystości (wtórny) ≥ 100 MPa

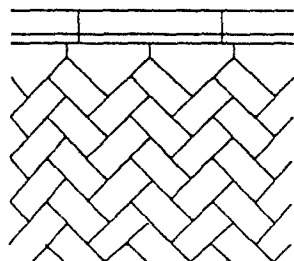


5.2. dla samochodów ciężarowych na podłożu G1 o module sprężystości (wtórny) ≥ 120 MPa

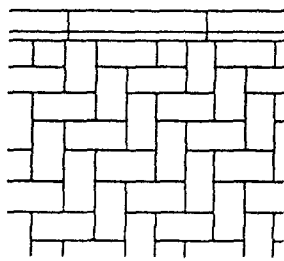


Przykłady deseni układania betonowych kostek brukowych (wg literatury podanej w zał. 1)

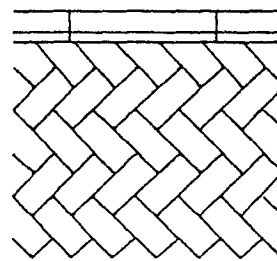
a) deseń w jodełkę



wykończenie z infułami

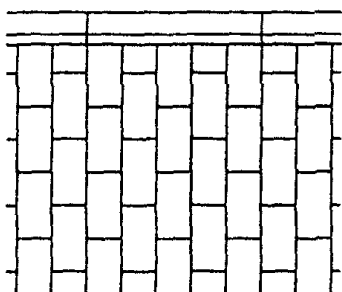


prostopadłe

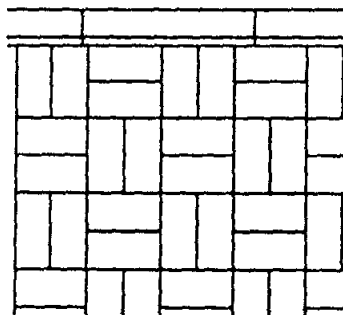


z przycinaniem kostek

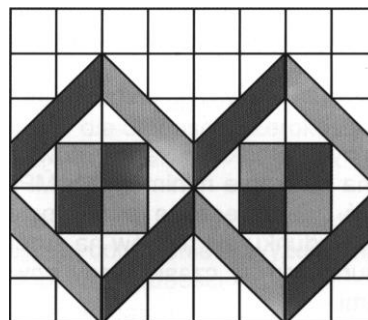
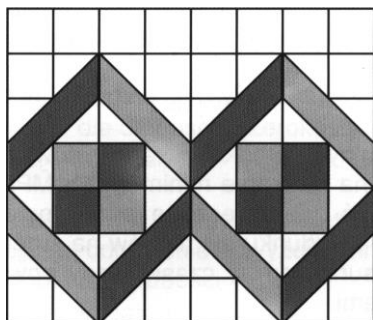
b) deseń w rzędy proste



c) deseń koszykowy



d) wzory dekoracyjne



D - 05.03.23b REMONT CZĄSTKOWY NAWIERZCHNI Z BETONOWEJ KOSTKI BRUKOWEJ

1. WSTĘP

1.1. Przedmiot OST

Przedmiotem niniejszej ogólnej specyfikacji technicznej (OST) są wymagania dotyczące wykonania i odbioru robót związanych z wykonaniem remontu cząstkowego nawierzchni z betonowej kostki brukowej.

1.2. Zakres stosowania OST

Ogólna specyfikacja techniczna (OST) stanowi podstawę opracowania szczegółowej specyfikacji technicznej (SST) stosowanej jako dokument przetargowy i kontraktowy przy zleceniu i realizacji robót na drogach, ulicach, placach i chodnikach.

1.3. Zakres robót objętych OST

Ustalenia zawarte w niniejszej specyfikacji dotyczą zasad prowadzenia robót związanych z wykonaniem i odbiorem remontu cząstkowego nawierzchni z betonowej kostki brukowej, wykonanej na:

- drogach lokalnych i dojazdowych,
- ulicach osiedlowych i zbiorczych,
- przystankach autobusowych, peronach i ciągach pieszo-jezdnym,
- placach, parkingach, wjazdach do bram i garaży,
- chodnikach, alejach spacerowych, ścieżkach, pasażach,
- ścieżkach rowerowych.

Po uzyskaniu zgody Inżyniera, ustalenia zawarte w niniejszej OST można stosować do napraw na większej powierzchni niż remont cząstkowy, np. przy odnowie nawierzchni.

1.4. Określenia podstawowe

1.4.1. Betonowa kostka brukowa - prefabrykowany element budowlany, przeznaczony do budowy warstwy ścieralnej nawierzchni, wykonany metodą wibroprasowania z betonu niezbrojonego niebarwionego lub barwionego, jedno- lub dwuwarstwowego, charakteryzujący się kształtem, który umożliwi wzajemne przystawianie elementów.

1.4.2. Spoina - odstęp pomiędzy przylegającymi elementami (kostkami) wypełniony określonym materiałem wypełniającym.

1.4.3. Szczelina dylatacyjna - odstęp dzielący duży fragment nawierzchni z betonowej kostki brukowej na sekcje w celu umożliwienia odkształceń temperaturowych, wypełniony określonym materiałem wypełniającym.

1.4.4. Remont cząstkowy - naprawa pojedynczych uszkodzeń nawierzchni z betonowej kostki brukowej o powierzchni do około 5m².

1.4.5. Odnowa nawierzchni - naprawa nawierzchni, gdy uszkodzenia lub zużycie przekraczają 20 - 25% jej powierzchni, wykonana na całej szerokości i długości odcinka wymagającego naprawy.

1.4.6. Pozostałe określenia podstawowe są zgodne z obowiązującymi, odpowiednimi polskimi normami i z definicjami podanymi w OST D-M-00.00.00 „Wymagania ogólne” [1] pkt 1.4.

1.5. Ogólne wymagania dotyczące robót

Ogólne wymagania dotyczące robót podano w OST D-M-00.00.00 „Wymagania ogólne” [1] pkt 1.5.

2. MATERIAŁY

2.1. Ogólne wymagania dotyczące materiałów

Ogólne wymagania dotyczące materiałów, ich pozyskiwania i składowania, podano w OST D-M-00.00.00 „Wymagania ogólne” [1] pkt 2.

Bieżące utrzymanie nawierzchni dróg publicznych gminnych, dróg wewnętrznych i innych terenów Gminy Miejskiej Ciechanów będących w zarządzie Prezydenta Miasta Ciechanów w okresie od daty podpisania umowy do 31 grudnia 2023 r.

2.2. Wymagania dotyczące materiałów do remontu cząstkowego nawierzchni z betonowej kostki brukowej

Wymagania dotyczące materiałów do remontu cząstkowego nawierzchni z betonowej kostki brukowej powinny odpowiadać warunkom podanym w OST D-05.03.23a „Nawierzchnia z betonowej kostki brukowej dla dróg, ulic oraz placów i chodników” [2] pkt 2.

W możliwie największym stopniu należy wykorzystać do remontu cząstkowego materiał kostkowy otrzymany z rozbiórki istniejącej nawierzchni. Nowy materiał uzupełniający powinien być tego samego gatunku i koloru co kostka z nawierzchni istniejącej.

3. SPRZĘT

3.1. Ogólne wymagania dotyczące sprzętu

Ogólne wymagania dotyczące sprzętu podano w OST D-M-00.00.00 „Wymagania ogólne” [1] pkt 3.

3.2. Sprzęt do wykonania remontu cząstkowego nawierzchni z betonowej kostki brukowej

Wymagania dotyczące sprzętu do wykonania remontu cząstkowego nawierzchni z betonowej kostki brukowej powinny odpowiadać warunkom podanym w OST D-05.03.23a [2], dla ręcznego układania betonowej kostki brukowej na małych powierzchniach, z zastosowaniem sprzętu do rozebrania uszkodzonej nawierzchni, jak np.: łopatek do oczyszczenia spoin, haczyków do wyciągania kostek i usuwania zalew, dłut, młotków brukarskich, skrobaczek, szczotek, młotków pneumatycznych, drągów stalowych, konewek, wiader do wody, szpadli, łopat itp.

4. TRANSPORT

4.1. Ogólne wymagania dotyczące transportu

Ogólne wymagania dotyczące transportu podano w OST D-M-00.00.00 „Wymagania ogólne” [1] pkt 4.

4.2. Transport materiałów wymaganych do remontu cząstkowego nawierzchni z betonowej kostki brukowej

Wymagania dotyczące transportu materiałów do remontu cząstkowego nawierzchni z betonowej kostki brukowej powinny odpowiadać warunkom podanym w OST D-05.03.23a [2] pkt 4.

5. WYKONANIE ROBÓT

5.1. Ogólne zasady wykonania robót

Ogólne zasady wykonania robót podano w OST D-M-00.00.00 „Wymagania ogólne” [1] pkt 5.

5.2. Uszkodzenia nawierzchni z betonowej kostki brukowej podlegające remontowi cząstkowemu

Remontowi cząstkowemu podlegają uszkodzenia nawierzchni z betonowej kostki brukowej, obejmujące:

- zapadnięcia i wyboje fragmentów nawierzchni,
- przesuwanie rzędów kostek pod działaniem sił poziomych,
- zniekształcenia związane z lokalnym podnoszeniem się nawierzchni lub pęknięciami w spoinach pod wpływem zmian temperatury w spoinach zalanych zaprawą cementowo-piaskową,
- osłabienia stateczności kostek przy ich wykruszaniu się lub wymywaniu materiału wypełniającego kostki,
- osiadanie nawierzchni w miejscu przekopów (np. po przełożeniu urządzeń podziemnych), wadliwej jakości podłoża lub podbudowy, niewłaściwego odwodnienia,
- nierówności bruku z powodu pochylenia się kostek, powstających od wysysania przez opony samochodów piasku ze spoin, wskutek szybkiego obracania się kół samochodowych,
- kostki pęknięte, zmiażdżone, uszkodzone powierzchniowo,
- inne uszkodzenia, deformujące nawierzchnię w sposób odbiegający od jej prawidłowego stanu.

5.3. Zasady wykonywania remontu cząstkowego

Wykonanie remontu cząstkowego nawierzchni z betonowej kostki brukowej obejmuje:

1. roboty przygotowawcze

- wyznaczenie powierzchni remontu cząstkowego,
- rozebranie uszkodzonej nawierzchni z betonowej kostki brukowej z oczyszczeniem i posortowaniem materiału uzyskanego z rozbiórki,

- ew. naprawę podbudowy lub podłoża gruntowego,
- 2. ułożenie nawierzchni
 - spulchnienie i ewentualne uzupełnienie podsypki piaskowej wraz z ubiciem względnie wymianę podsypki cementowo-piaskowej wraz z jej przygotowaniem,
 - ułożenie nawierzchni z betonowej kostki brukowej z ubiciem i wypełnieniem spoin,
 - pielęgnację nawierzchni.

5.4. Roboty przygotowawcze

5.4.1. Wyznaczenie powierzchni remontu cząstkowego

Powierzchnia przeznaczona do wykonania remontu cząstkowego powinna obejmować cały obszar uszkodzonej nawierzchni oraz część do niego przylegającą w celu łatwiejszego powiązania nawierzchni naprawianej z istniejącą.

Przy wyznaczaniu powierzchni remontu należy uwzględnić potrzeby prowadzenia ruchu kołowego względnie pieszego, decydując się w określonych przypadkach na remont np. na połowie szerokości jezdni.

Powierzchnię przeznaczoną do wykonania remontu cząstkowego akceptuje Inżynier.

5.4.2. Rozebranie uszkodzonej nawierzchni z oczyszczeniem i posortowaniem materiału z betonowej kostki brukowej

Przy kostce ułożonej na podsypce piaskowej i spoinach wypełnionych piaskiem rozbiórkę nawierzchni można przeprowadzić dłutami, haczykami z drutu, młotkami brukarskimi, drągami stalowymi itp. Uzyskuje się dość dużo materiału zdatnego do ponownego użycia.

Rozbiórkę kostki ułożonej na podsypce cementowo-piaskowej i spoinach wypełnionych zaprawą cementowo-piaskową przeprowadza się zwykle młotkami pneumatycznymi, drągami stalowymi itp., uzyskując znacznie mniej materiału do ponownego użycia niż w przypadku poprzednim.

Szczeliny dylatacyjne wypełnione zalewami asfaltowymi lub masami uszczelniającymi należy oczyścić za pomocą haczyków, szczotek stalowych ręcznych lub mechanicznych, dłut, łopatek itp.

Stwardniałą starą podsypkę cementowo-piaskową usuwa się całkowicie, po jej rozdrobnieniu na fragmenty. Natomiast starą podsypkę piaskową, w zależności od jej stanu, albo pozostawia się, względnie usuwa się zanieczyszczoną górną jej warstwę.

Materiał kostkowy otrzymany z rozbiórki, nadający się do ponownego wbudowania, należy dokładnie oczyścić, posortować i składować w miejscach nie kolidujących z wykonywaniem robót.

5.4.3. Ewentualna naprawa podbudowy lub podłoża gruntowego

Po usunięciu nawierzchni i ew. podsypki sprawdza się stan podbudowy i podłoża gruntowego. Jeśli są one uszkodzone, należy zbadać przyczyny uszkodzenia i usunąć je w sposób właściwy dla rodzaju konstrukcji nawierzchni. Sposób naprawy proponuje Wykonawca, przedstawiając ją do akceptacji Inżyniera.

W przypadkach potrzeby przeprowadzenia doraźnego wyrównania podbudowy na niewielkiej powierzchni można, po akceptacji Inżyniera, wyrównać ją chudym betonem o zawartości np. od 160 do 180 kg cementu na 1 m³ betonu.

5.4.4. Ułożenie nawierzchni z betonowej kostki brukowej

Kształt, wymiary i barwa kostek oraz deseń ich układania powinny być identyczne ze stanem przed przebudową. Do remontowanej nawierzchni należy użyć, w największym zakresie, kostki otrzymane z rozbiórki, nadające się do ponownego wbudowania. Nowy uzupełniany materiał kostkowy powinien być tego samego gatunku i koloru co stary.

Roboty nawierzchniowe na podsypce cementowo-piaskowej zaleca się wykonywać przy temperaturze otoczenia nie niższej niż +5°C. Dopuszcza się wykonanie nawierzchni jeśli w ciągu dnia temperatura utrzymuje się w granicach od 0°C do +5°C, przy czym jeśli w nocy spodziewane są przymrozki kostkę należy zabezpieczyć materiałami o złym przewodnictwie ciepła (np. matami ze słomy, papą itp.).

Nawierzchnię na podsypce piaskowej zaleca się wykonywać w dodatnich temperaturach otoczenia.

Podsypkę piaskową pod kostką należy albo:

- spulchnić, w przypadku pozostawienia jej przy rozbiórce, albo
- uzupełnić piaskiem, w przypadku usunięcia zanieczyszczonych górnej warstwy starej podsypki, a następnie ubić.

Podsypkę cementowo-piaskową należy przygotować w betoniarni, a następnie rozścielić na podbudowie.

Sposób wykonania podsypki zaleca się przeprowadzić zgodnie z wymaganiami OST D-05.03.23a [2] pkt 5.6.

Bieżące utrzymanie nawierzchni dróg publicznych gminnych, dróg wewnętrznych i innych terenów Gminy Miejskiej Ciechanów będących w zarządzie Prezydenta Miasta Ciechanów w okresie od daty podpisania umowy do 31 grudnia 2023 r.

Kostkę układa się około 1,5 cm powyżej otaczającej nawierzchni, ponieważ po procesie ubijania podsypka zagęszcza się.

Powierzchnia kostek położonych obok urządzeń infrastruktury technicznej (np. studzienek, włazów itp.) powinna trwale wystawać od 3 mm do 5 mm powyżej powierzchni tych urządzeń oraz od 3 mm do 10 mm powyżej korytek ściekowych (ścieków).

Ubitcie nawierzchni należy przeprowadzić za pomocą zagęszczarki wibracyjnej (płytovej) z osłoną z tworzywa sztucznego. Po ubiciu wszystkie kostki uszkodzone (np. pęknięte) należy wymienić na kostki całe.

Równość nawierzchni sprawdza się łąką, zachowując właściwy profil podłużny i poprzeczny otaczającej starej nawierzchni.

Szerokość spoin i szczelin dylatacyjnych pomiędzy betonowymi kostkami brukowymi należy zachować taką samą, jaka występuje w otaczającej starej nawierzchni.

Spoiny wypełnia się takim samym materiałem, jaki występował przed remontem, tj.:

- a) piaskiem, spełniającym wymagania OST D-05.03.23a [2] pkt 2.3, jeśli nawierzchnia jest na podsypce piaskowej,
- b) zaprawą cementowo-piaskową, spełniającą wymagania OST D-05.03.23a [2] pkt 2.3, jeśli nawierzchnia jest na podsypce cementowo-piaskowej.

Szczeliny dylatacyjne wypełnia się trwale drogowymi zalewami kauczukowo-asfaltowymi lub syntetycznymi masami uszczelniającymi, określonymi w OST D-05.03.23a [2] pkt 2.3.

Sposób wypełnienia spoin i szczelin dylatacyjnych zaleca się przeprowadzić zgodnie z wymaganiami OST D-05.03.23a [2] pkt 5.7.5.

Chcąc ograniczyć okres zamykania ruchu przy remoncie nawierzchni, można używać cementu o wysokiej wytrzymałości wczesnej do podsypki cementowo-piaskowej i wypełnienia spoin zaprawą cementowo-piaskową.

Nawierzchnię na podsypce cementowo-piaskowej ze spoinami wypełnionymi zaprawą cementowo-piaskową, po jej wykonaniu należy pielegnować przez przykrycie warstwą wilgotnego piasku o grubości od 3,0 do 4,0 cm i utrzymywanie jej w stanie wilgotnym przez 7 do 10 dni w przypadku zwykłego cementu portlandzkiego i 3 dni w przypadku cementu o wysokiej wytrzymałości wczesnej.

Remontowaną nawierzchnię można oddać do użytku:

- bezpośrednio po jej wykonaniu, w przypadku podsypki piaskowej i spoin wypełnionych piaskiem,
- po 3 dniach, w przypadku zastosowania cementu o wysokiej wytrzymałości wczesnej do podsypki cementowo-piaskowej i wypełnienia spoin zaprawą cementowo-piaskową,
- po 10 dniach, w przypadku zastosowania zwykłego cementu portlandzkiego do podsypki i wypełnienia spoin jak wyżej.

6. KONTROLA JAKOŚCI ROBÓT

6.1. Ogólne zasady kontroli jakości robót

Ogólne zasady kontroli jakości robót podano w OST D-M-00.00.00 „Wymagania ogólne” [1] pkt 6.

6.2. Badania przed przystąpieniem do robót

Przed przystąpieniem do robót Wykonawca powinien uzyskać:

- a) w zakresie betonowej kostki brukowej, nowo dostarczonej:
 - aprobatę techniczną,
 - certyfikat zgodności lub deklarację zgodności dostawcy oraz ewentualne wyniki badań cech charakterystycznych, w przypadku żądania ich przez Inżyniera,
 - wyniki sprawdzenia przez Wykonawcę cech zewnętrznych wg OST D-05.03.23a [2] pkt 2,
- b) w zakresie innych materiałów:
 - ew. badania właściwości kruszyw, piasku, cementu, wody itp. określone w OST D-05.03.23a [2] , które budzą wątpliwości Inżyniera.

Wszystkie dokumenty oraz wyniki badań Wykonawca przedstawia Inżynierowi do akceptacji.

6.3. Badania w czasie robót

Częstotliwość oraz zakres badań i pomiarów w czasie remontu cząstkowego nawierzchni z kostki podaje tablica 1.

Tablica 1. Częstotliwość oraz zakres badań i pomiarów w czasie robót

Lp.	Wyszczególnienie robót	Częstotliwość badań	Wartości dopuszczalne
-----	------------------------	---------------------	-----------------------

Bieżące utrzymanie nawierzchni dróg publicznych gminnych, dróg wewnętrznych i innych terenów Gminy Miejskiej Ciechanów będących w zarządzie Prezydenta Miasta Ciechanów w okresie od daty podpisania umowy do 31 grudnia 2023 r.

1	Wyznaczenie powierzchni remontu cząstkowego	1 raz	Tylko niezbędna powierzchnia
2	Roboty rozbiórkowe nawierzchni i materiał kostkowy odzyskany z rozbiórki	1 raz	Akceptacja tylko kostek nieuszkodzonych
3	Podbudowa i podłoże gruntowe	Ocena ciągła	Ew. remont z dokładnością powierzchni ± 1 cm
4	Podsypka	Ocena ciągła	Odchyłka grubości ± 1 cm
5	Ułożenie kostek (rodzaj, kształt, wymiary, barwa, deseń ułożenia)	Ocena ciągła	Wg pktu 5.4.4
6	Równość nawierzchni w profilu podłużnym i poprzecznym	Ocena ciągła	Wg pktu 5.4.4 Prześwity pomiędzy łąką a powierzchnią do 8 mm
7	Wypełnienie spoin i szczelin w nawierzchni	Ocena ciągła	Wg pktu 5.4.4

6.4. Badania wykonanych robót

Po zakończeniu robót należy sprawdzić wizualnie:

- wygląd zewnętrzny wykonanego remontu cząstkowego, w zakresie: jednorodności wyglądu, kształtu i wymiarów kostek, prawidłowości desena i kolorów kostek, które powinny być jednakowe z otaczającą nawierzchnią z betonowej kostki brukowej,
- prawidłowość wypełnienia spoin i ew. szczelin oraz brak spękań, wykruszeń, plam, deformacji w nawierzchni,
- poprawność profilu podłużnego i poprzecznego, nawiązującego do otaczającej nawierzchni i umożliwiającego spływ powierzchniowy wód.

7. OBMIAR ROBÓT

7.1. Ogólne zasady obmiaru robót

Ogólne zasady obmiaru robót podano w OST D-M-00.00.00 „Wymagania ogólne” [1] pkt 7.

7.2. Jednostka obmiarowa

Jednostką obmiarową jest m^2 (metr kwadratowy) wykonanego remontu cząstkowego nawierzchni z betonowej kostki brukowej.

8. ODBIÓR ROBÓT

8.1. Ogólne zasady odbioru robót

Ogólne zasady odbioru robót podano w OST D-M-00.00.00 „Wymagania ogólne” [1] pkt 8.

Roboty uznaje się za wykonane zgodnie z dokumentacją projektową, SST i wymaganiami Inżyniera, jeżeli wszystkie pomiary i badania z zachowaniem tolerancji według pktu 6 dały wyniki pozytywne.

8.2. Odbiór robót zanikających i ulegających zakryciu

Odbiorowi robót zanikających i ulegających zakryciu podlegają:

- roboty rozbiórkowe nawierzchni istniejącej,
- ew. remont podbudowy i podłoża gruntowego,
- wykonanie podsypki pod nową nawierzchnię.

Odbiór tych robót powinien być zgodny z wymaganiami pktu 8.2 D-M-00.00.00 „Wymagania ogólne” [1] oraz niniejszej OST.

9. PODSTAWA PŁATNOŚCI

9.1. Ogólne ustalenia dotyczące podstawy płatności

Ogólne ustalenia dotyczące podstawy płatności podano w OST D-M-00.00.00 „Wymagania ogólne” [1] pkt 9.

Bieżące utrzymanie nawierzchni dróg publicznych gminnych, dróg wewnętrznych i innych terenów Gminy Miejskiej Ciechanów będących w zarządzie Prezydenta Miasta Ciechanów w okresie od daty podpisania umowy do 31 grudnia 2023 r.

9.2. Cena jednostki obmiarowej

Cena wykonania 1 m² remontu cząstkowego nawierzchni z betonowej kostki brukowej obejmuje:

- prace pomiarowe i roboty przygotowawcze,
- oznakowanie robót,
- ew. przygotowanie i remont podłoża,
- dostarczenie materiałów i sprzętu,
- wykonanie robót rozbiórkowych,
- wykonanie podsypki,
- ułożenie i ubicie kostek,
- wypełnienie spoin i ew. szczelin dylatacyjnych w nawierzchni,
- pielęgnację nawierzchni,
- przeprowadzenie pomiarów i badań wymaganych w niniejszej specyfikacji technicznej,
- odwiezienie sprzętu.

Cena wykonania 1 m² remontu cząstkowego nawierzchni z betonowej kostki brukowej nie obejmuje ew. występujących robót towarzyszących (jak: obramowanie, krawężniki, ścieki), które powinny być ujęte w innych pozycjach kosztorysowych, a których zakres jest określony przez odpowiednie OST.

10. PRZEPISY ZWIĄZANE

10.1. Normy

Polskie Normy i normy branżowe dotyczące wykonania nawierzchni z betonowej kostki brukowej obowiązują według OST D-05.03.23a [2].

10.2. Ogólne specyfikacje techniczne

1. D-M-00.00.00 Wymagania ogólne
2. D-05.03.23a Nawierzchnia z betonowej kostki brukowej dla dróg i ulic oraz placów i chodników.

D - 08.01.01a PRZESTAWIANIE KRAWĘŻNIKÓW

1. WSTĘP

1.1. Przedmiot OST

Przedmiotem niniejszej ogólnej specyfikacji technicznej (OST) są wymagania dotyczące wykonania i odbioru robót związanych z przestawianiem krawężników.

1.2. Zakres stosowania OST

Ogólna specyfikacja techniczna (OST) jest materiałem pomocniczym do opracowania szczegółowej specyfikacji technicznej (SST) stosowanej jako dokument przetargowy i kontraktowy przy zleceniu i realizacji robót na drogach, ulicach i placach.

1.3. Zakres robót objętych OST

Ustalenia zawarte w niniejszej specyfikacji dotyczą zasad prowadzenia robót związanych z wykonaniem i odbiorem remontu cząstkowego krawężników betonowych lub kamiennych polegającego na naprawie uszkodzeń powstałych na określonej długości krawężnika, metodą jego przestawienia.

1.4. Określenia podstawowe

1.4.1. Krawężnik - belki (np. betonowe, kamienne) ograniczające chodniki dla pieszych, pasy dzielące, wyspy kierujące oraz nawierzchnie drogowe.

1.4.2. Remont cząstkowy krawężników - naprawa pojedynczych uszkodzeń krawężników o długości do około 10 m, metodą ich przestawienia.

1.4.3. Spoina - odstęp pomiędzy przylegającymi elementami (krawężnikami) wypełniony określonym materiałem wypełniającym.

1.4.5. Pozostałe określenia podstawowe są zgodne z obowiązującymi, odpowiednimi polskimi normami i z definicjami podanymi w OST D-M-00.00.00 „Wymagania ogólne” [1] pkt 1.4.

1.5. Ogólne wymagania dotyczące robót

Ogólne wymagania dotyczące robót podano w OST D-M-00.00.00 „Wymagania ogólne” [1] pkt 1.5.

2. MATERIAŁY

2.1. Ogólne wymagania dotyczące materiałów

Ogólne wymagania dotyczące materiałów, ich pozyskiwania i składowania, podano w OST D-M-00.00.00 „Wymagania ogólne” [1] pkt 2.

2.2. Materiały do wykonania robót

2.2.1. Zgodność materiałów z dokumentacją projektową

Materiały do wykonania robót powinny być zgodne z ustaleniami dokumentacji projektowej lub SST.

2.2.2. Krawężnik

Do remontu cząstkowego (przestawienia) krawężników należy użyć:

- krawężniki, uzyskane z rozbiórki, nadające się do ponownego wbudowania,
- nowe krawężniki, odpowiadające wymaganiom OST D-08.01.01b [2] i D-08.01.02a [3], jako materiał zastępujący istniejące krawężniki uszkodzone, o podobnych wymiarach, wyglądzie i kształcie.

2.2.3. Materiały na podsypkę i do wypełnienia spoin

Jeśli dokumentacja projektowa lub SST nie ustala inaczej, to można stosować następujące materiały, odpowiadające wymaganiom OST D-08.01.01b [2] i D-08.01.02a [3]:

- piasek na podsypkę i do zapraw,
- cement do podsypki i zapraw,
- wodę,
- ew. materiały do remontu ław pod krawężniki (np. żwir, tłuczeń, beton),
- ew. inne materiały, np. masę zalewową do wypełniania szczelin dylatacyjnych.

Bieżące utrzymanie nawierzchni dróg publicznych gminnych, dróg wewnętrznych i innych terenów Gminy Miejskiej Ciechanów będących w zarządzie Prezydenta Miasta Ciechanów w okresie od daty podpisania umowy do 31 grudnia 2023 r.

3. SPRZĘT

3.1. Ogólne wymagania dotyczące sprzętu

Ogólne wymagania dotyczące sprzętu podano w OST D-M-00.00.00 „Wymagania ogólne” [1] pkt 3.

3.2. Sprzęt stosowany do wykonania robót

Wykonawca przystępujący do remontu (przestawiania) krawężników powinien wykazać się możliwością korzystania z: drągów stalowych, skrobaczek, szczotek, łomów, konewek, wiader do wody, szpadli, łopat, itp.

4. TRANSPORT

4.1. Ogólne wymagania dotyczące transportu

Ogólne wymagania dotyczące transportu podano w OST D-M-00.00.00 „Wymagania ogólne” [1] pkt 4.

4.2. Transport materiałów

Materiały sypkie i krawężniki można przewozić dowolnymi środkami transportu, w warunkach zabezpieczających je przed zanieczyszczeniem, zmieszaniem z innymi materiałami i nadmiernym zawilgoceniem.

Warunki transportu materiałów powinny odpowiadać wymaganiom określonym w OST D-08.01.01÷02 [2].

5. WYKONANIE ROBÓT

5.1. Ogólne zasady wykonania robót

Ogólne zasady wykonania robót podano w OST D-M-00.00.00 „Wymagania ogólne” [1] pkt 5.

5.2. Zasady wykonywania robót

Sposób wykonania robót powinien być zgodny z dokumentacją projektową i SST. W przypadku braku wystarczających danych można korzystać z ustaleń podanych w niniejszej specyfikacji.

Podstawowe czynności przy wykonywaniu robót obejmują:

1. roboty przygotowawcze,
2. wykonanie remontu cząstkowego (przestawienia) krawężników,
3. roboty wykończeniowe.

5.3. Roboty przygotowawcze

Przed przystąpieniem do robót należy, na podstawie dokumentacji projektowej, SST lub wskazań Inżyniera:

- ustalić lokalizację robót,
- ew. ustalić dane niezbędne do szczegółowego wytyczenia robót oraz ustalenia danych wysokościowych,
- ew. usunąć przeszkody, np. słupki, pachołki, elementy dróg, ogrodzeń itd.,
- ustalić materiały niezbędne do wykonania robót naprawczych,
- określić kolejność, sposób i termin wykonania robót.

5.4. Przestawienie krawężników

5.4.1. Zasady przestawiania krawężników

Podstawowe czynności przy przestawianiu krawężników obejmują:

- odkopanie zewnętrznej ściany krawężników z ewentualnym rozebraniem chodnika oraz z odrzuceniem ziemi poza strefę robót,
- wyjęcie krawężników i odłożenie poza strefę robót,
- oczyszczenie krawężników z resztek ziemi względnie z zaprawy cementowej,
- ew. naprawa uszkodzonych ław pod krawężnikami,
- uzupełnienie i wyrównanie podsypki piaskowej lub cementowo-piaskowej, wraz z jej przygotowaniem,
- ustawienie krawężników,
- wypełnienie spoin,
- zasypanie ziemią zewnętrznej strony krawężników wraz z ubiciem ziemi,
- roboty końcowe i porządkujące, jak: ew. pielęgnacja spoin krawężnika, ułożenie rozebranego chodnika, wyrównanie pobocza itp.

Bieżące utrzymanie nawierzchni dróg publicznych gminnych, dróg wewnętrznych i innych terenów Gminy Miejskiej Ciechanów będących w zarządzie Prezydenta Miasta Ciechanów w okresie od daty podpisania umowy do 31 grudnia 2023 r.

5.4.2. Roboty rozbiórkowe

Zakres remontu krawężnika powinien dotyczyć całego obszaru uszkodzonych elementów oraz części do niego przylegających.

Przy wyznaczaniu zakresu remontu należy uwzględnić potrzeby prowadzenia ruchu pieszego, zwłaszcza jeśli wymagana jest rozbiórka części chodnika, przylegająca do krawężnika.

Powierzchnię przeznaczoną do wykonania remontu akceptuje Inżynier.

Odkopanie zewnętrznej ściany krawężników i wyjęcie krawężników można przeprowadzić ręcznie przy pomocy prostych narzędzi pomocniczych jak: łopat, szpadli, oskardów, drągów stalowych itp. Ewentualne roboty remontowe chodnika z płyt betonowych można wykonać zgodnie z wymaganiami OST D-08.02.01a [4].

Krawężniki otrzymane z rozbiórki, nadające się do ponownego wbudowania, należy dokładnie oczyścić, posortować i składować w miejscach nie kolidujących z wykonywaniem robót.

Po usunięciu krawężników sprawdza się stan podsypki i łąw podkrawężnikowych. Stwardniałą starą podsypkę cementowo-piaskową usuwa się całkowicie. Natomiast starą podsypkę piaskową, w zależności od jej stanu, albo pozostawia się, albo usuwa się zanieczyszczoną górną jej warstwę.

5.4.3. Ewentualna naprawa łąw podkrawężnikowych

W przypadku uszkodzenia łąw, należy zbadać przyczyny uszkodzenia i usunąć je w sposób właściwy dla rodzaju konstrukcji i materiału. W przypadku łąw żwirowych, tłuczniowych lub betonowych ich uszkodzenia można uzupełniać materiałami w sposób ustalony w OST D-08.01.01b [2] i D-08.01.02a [3] dla łąw nowych.

Przy doraźnym prowadzeniu naprawy łąwy można, po akceptacji Inżyniera, wyrównać ją chudym betonem o zawartości np. od 160 do 180 kg cementu na 1 m³ betonu.

5.4.4. Podsypka pod krawężnik

Podsypkę piaskową pod krawężnik należy, albo:

- spulchnić w przypadku pozostawienia jej przy rozbiórce, albo
- uzupełnić piaskiem, w przypadku usunięcia zanieczyszczonej górnej warstwy starej podsypki, a następnie ubić.

Podsypkę cementowo-piaskową, po jej przygotowaniu, należy rozścielić na łąwie. Sposób wykonania podsypki zaleca się przeprowadzić zgodnie z wymaganiami OST D-08.01.01b [2] i D-08.01.02a [3].

5.4.5. Ustawienie krawężnika

Do remontu należy użyć, w największym zakresie, krawężniki otrzymane z rozbiórki, nadające się do ponownego wbudowania. Krawężniki uszkodzone lub zniszczone należy zastąpić nowym uzupełnionym materiałem, odpowiadającym wymaganiom punktu 2.2.2.

Światło (odległość górnej powierzchni krawężnika od jezdni) powinno być dostosowane do warunków sprzed rozbiórki.

Zewnętrzna ściana krawężnika, od strony chodnika, powinna być po ustawieniu krawężnika obsypana miejscowym gruntem przepuszczalnym lub piaskiem, żwirem względnie tłuczniem, starannie ubitym. Wykorzystanie innego miejscowego gruntu do zasypki wymaga akceptacji Inżyniera.

5.4.6. Wypełnienie spoin

Spoiny krawężników nie powinny przekraczać szerokości 1 cm. Spoiny należy wypełnić materiałem podobnym do materiału użytego przed remontem, np. żwirem, piaskiem lub zaprawą cementowo-piaskową. Zalewanie spoin zaprawą cementowo-piaskową (1:2) stosuje się w zasadzie do krawężników ustawionych na łąwie betonowej.

Spoiny krawężników przed zalaniem zaprawą należy oczyścić i zmyć wodą.

Krawężniki ustawione na podsypce cementowo-piaskowej i o spoinach zalanych zaprawą powinny mieć spoinę zalaną asfaltową masą zalewową jeśli znajduje się ona nad istniejącą szczeliną dylatacyjną łąwy.

Pielęgnację spoin wypełnionych zaprawą należy wykonać przez polewanie ich wodą.

Zasady wypełnienia spoin powinny odpowiadać wymaganiom OST D-08.01.01b [2] i D-08.01.02a [3].

5.5. Roboty wykończeniowe

Roboty wykończeniowe powinny być zgodne z dokumentacją projektową i SST. Do robót wykończeniowych należą prace związane z dostosowaniem wykonanych robót do istniejących warunków terenowych, takie jak:

- odtworzenie elementów czasowo usuniętych, np. ułożenie rozebranego chodnika, wyrównanie pobocza itp.
- roboty porządkujące otoczenie terenu robót.

Bieżące utrzymanie nawierzchni dróg publicznych gminnych, dróg wewnętrznych i innych terenów Gminy Miejskiej Ciechanów będących w zarządzie Prezydenta Miasta Ciechanów w okresie od daty podpisania umowy do 31 grudnia 2023 r.

6. KONTROLA JAKOŚCI ROBÓT

6.1. Ogólne zasady kontroli jakości robót

Ogólne zasady kontroli jakości robót podano w OST D-M-00.00.00 „Wymagania ogólne” [1] pkt 6.

6.2. Badania przed przystąpieniem do robót

Przed przystąpieniem do robót Wykonawca powinien:

- uzyskać wymagane dokumenty, dopuszczające wyroby budowlane do obrotu i powszechnego stosowania (certyfikaty na znak bezpieczeństwa, aprobaty techniczne, certyfikaty zgodności, deklaracje zgodności, ew. badania materiałów wykonane przez dostawców itp.),
- wykonać badania właściwości materiałów przeznaczonych do wykonania robót, określone przez Inżyniera,
- sprawdzić cechy zewnętrzne gotowych materiałów prefabrykowanych.

Wszystkie dokumenty oraz wyniki badań Wykonawca przedstawia Inżynierowi do akceptacji.

6.3. Badania w czasie robót

Częstotliwość oraz zakres badań i pomiarów, które należy wykonać w czasie robót podaje tablica 1.

Tablica 1. Częstotliwość oraz zakres badań i pomiarów w czasie robót

Lp.	Wyszczególnienie robót	Częstotliwość badań	Wartości dopuszczalne
1	Roboty rozbiórkowe	1 raz	Wg pktu 5
2	Ew. naprawa ław podkrawężnikowych	Ocena ciągła	Jw.
3	Podsypka pod krawężnik	Jw.	Jw.
4	Ustawienie krawężnika	Jw.	Jw.
5	Wypełnienie spoin	Jw.	Jw.
6	Roboty wykończeniowe	Jw.	Jw.

7. OBMIAR ROBÓT

7.1. Ogólne zasady obmiaru robót

Ogólne zasady obmiaru robót podano w OST D-M-00.00.00 „Wymagania ogólne” [1] pkt 7.

7.2. Jednostka obmiarowa

Jednostką obmiarową jest m (metr) wykonanego przestawienia krawężnika.

Jednostki obmiarowe robót towarzyszących są ustalone w odpowiednich OST, podanych w pktcie 10.

8. ODBIÓR ROBÓT

Ogólne zasady odbioru robót podano w OST D-M-00.00.00 „Wymagania ogólne” [1] pkt 8.

Roboty uznaje się za wykonane zgodnie z dokumentacją projektową, SST i wymaganiami Inżyniera, jeżeli wszystkie pomiary i badania z zachowaniem tolerancji według pktu 6 dały wyniki pozytywne.

9. PODSTAWA PŁATNOŚCI

9.1. Ogólne ustalenia dotyczące podstawy płatności

Ogólne ustalenia dotyczące podstawy płatności podano w OST D-M-00.00.00 „Wymagania ogólne” [1] pkt 9.

9.2. Cena jednostki obmiarowej

Cena wykonania 1 m przestawienia krawężnika obejmuje:

- prace pomiarowe i roboty przygotowawcze,
- oznakowanie robót,
- dostarczenie materiałów i sprzętu,
- wykonanie robót rozbiórkowych,
- ew. naprawę ław podkrawężnikowych,
- wykonanie podsypki, ustawienia krawężnika i wypełnienia spoin według wymagań specyfikacji,

Bieżące utrzymanie nawierzchni dróg publicznych gminnych, dróg wewnętrznych i innych terenów Gminy Miejskiej Ciechanów będących w zarządzie Prezydenta Miasta Ciechanów w okresie od daty podpisania umowy do 31 grudnia 2023 r.

- wykonanie robót wykończeniowych,
- przeprowadzenie pomiarów i badań wymaganych w specyfikacji technicznej,
- odwiezienie sprzętu.

9.3. Sposób rozliczenia robót tymczasowych i prac towarzyszących

Cena wykonania robót określonych niniejszą OST obejmuje:

- roboty tymczasowe, które są potrzebne do wykonania robót podstawowych, ale nie są przekazywane Zamawiającemu i są usuwane po wykonaniu robót podstawowych,
- prace towarzyszące, które są niezbędne do wykonania robót podstawowych, niezaliczane do robót tymczasowych, jak geodezyjne wytyczenie robót itd.

10. PRZEPISY ZWIĄZANE

Ogólne specyfikacje techniczne (OST)

- | | | |
|----|--------------|---|
| 1. | D-M-00.00.00 | Wymagania ogólne |
| 2. | D-08.01.01b | Ustawienie krawężników betonowych |
| 3. | D-08.01.02a | Ustawienie krawężników kamiennych |
| 4. | D-08.02.01a | Remont cząstkowy chodnika z płyt betonowych |

D - 08.01.01 KRAWEŻNIKI BETONOWE

1. WSTĘP

1.1. Przedmiot OST

Przedmiotem niniejszej ogólnej specyfikacji technicznej (OST) są wymagania dotyczące wykonania i odbioru robót związanych z ustawieniem krawężników betonowych.

1.2. Zakres stosowania OST

Ogólna specyfikacja techniczna (OST) stanowi obowiązującą podstawę opracowania szczegółowej specyfikacji technicznej (SST) stosowanej jako dokument przetargowy i kontraktowy przy zlecaniu i realizacji robót na drogach krajowych i wojewódzkich.

Zaleca się wykorzystanie OST przy zlecaniu robót na drogach miejskich i gminnych.

1.3. Zakres robót objętych OST

Ustalenia zawarte w niniejszej specyfikacji dotyczą zasad prowadzenia robót związanych z ustawieniem krawężników:

- betonowych na ławie betonowej z oporem lub zwykłej,
- betonowych na ławie tłuczniowej lub żwirowej,
- betonowych wtopionych na ławie betonowej, żwirowej lub tłuczniowej,
- betonowych wtopionych bez ławy, na podsypce piaskowej lub cementowo-piaskowej.

1.4. Określenia podstawowe

1.4.1. Krawężniki betonowe - prefabrykowane belki betonowe ograniczające chodniki dla pieszych, pasy dzielące, wyspy kierujące oraz nawierzchnie drogowe.

1.4.2. Pozostałe określenia podstawowe są zgodne z obowiązującymi, odpowiednimi polskimi normami i z definicjami podanymi w OST D-M-00.00.00 „Wymagania ogólne” pkt 1.4.

1.5. Ogólne wymagania dotyczące robót

Ogólne wymagania dotyczące robót podano w OST D-M-00.00.00 „Wymagania ogólne” pkt 1.5.

2. MATERIAŁY

2.1. Ogólne wymagania dotyczące materiałów

Ogólne wymagania dotyczące materiałów, ich pozyskiwania i składowania, podano w OST D-M-00.00.00 „Wymagania ogólne” pkt 2.

2.2. Stosowane materiały

Materiałami stosowanymi są:

- krawężniki betonowe,
- piasek na podsypkę i do zapraw,
- cement do podsypki i zapraw,
- woda,
- materiały do wykonania ławy pod krawężniki.

2.3. Krawężniki betonowe - klasyfikacja

Klasyfikacja jest zgodna z BN-80/6775-03/01 [14].

2.3.1. Typy

W zależności od przeznaczenia rozróżnia się następujące typy krawężników betonowych:

- U - uliczne,
- D - drogowe.

2.3.2. Rodzaje

W zależności od kształtu przekroju poprzecznego rozróżnia się następujące rodzaje krawężników betonowych:

- prostokątne ścięte - rodzaj „a”,
- prostokątne - rodzaj „b”.

Bieżące utrzymanie nawierzchni dróg publicznych gminnych, dróg wewnętrznych i innych terenów Gminy Miejskiej Ciechanów będących w zarządzie Prezydenta Miasta Ciechanów w okresie od daty podpisania umowy do 31 grudnia 2023 r.

2.3.3. Odmiany

W zależności od technologii i produkcji krawężników betonowych, rozróżnia się odmiany:

- 1 - krawężnik betonowy jednowarstwowy,
- 2 - krawężnik betonowy dwuwarstwowy.

2.3.4. Gatunki

W zależności od dopuszczalnych wad, uszkodzeń krawężniki betonowe dzieli się na:

- gatunek 1 - G1,
- gatunek 2 - G2.

Przykład oznaczenia krawężnika betonowego ulicznego (U), prostokątnego (b), jednowarstwowego (1) o wymiarach 12 x 15 x 100 cm, gat. 1: Ub-1/12/15/100 BN-80/6775-03/04 [15].

2.4. Krawężniki betonowe - wymagania techniczne

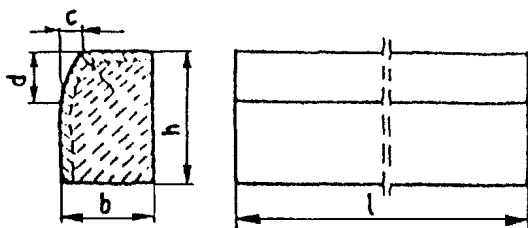
2.4.1. Kształt i wymiary

Kształt krawężników betonowych przedstawiono na rysunku 1, a wymiary podano w tabelicy 1.

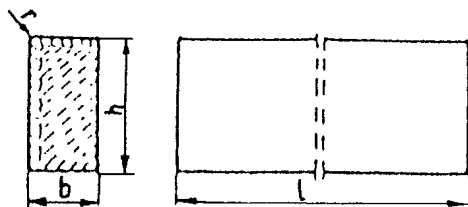
Wymiary krawężników betonowych podano w tabelicy 1.

Dopuszczalne odchyłki wymiarów krawężników betonowych podano w tabelicy 2.

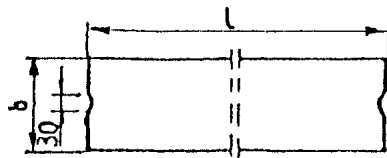
a) krawężnik rodzaju „a”



b) krawężnik rodzaju „b”



c) wpusty na powierzchniach stykowych krawężników



Rys. 1. Wymiarowanie krawężników

Tabela 1. Wymiary krawężników betonowych

Typ krawężnika	Rodzaj krawężnika	Wymiary krawężników, cm					
		l	b	h	c	d	r
U	a	100	20	30	min. 3 max. 7	min. 12 max. 15	1,0
			15				

Bieżące utrzymanie nawierzchni dróg publicznych gminnych, dróg wewnętrznych i innych terenów Gminy Miejskiej Ciechanów będących w zarządzie Prezydenta Miasta Ciechanów w okresie od daty podpisania umowy do 31 grudnia 2023 r.

D	b	100	12 10	25 25	-	-	1,0
---	---	-----	----------	----------	---	---	-----

Tablica 2. Dopuszczalne odchyłki wymiarów krawężników betonowych

Rodzaj wymiaru	Dopuszczalna odchyłka, mm	
	Gatunek 1	Gatunek 2
l	± 8	± 12
b, h	± 3	± 3

2.4.2. Dopuszczalne wady i uszkodzenia

Powierzchnie krawężników betonowych powinny być bez rys, pęknięć i ubytków betonu, o fakturze z formy lub zatartej. Krawędzie elementów powinny być równe i proste.

Dopuszczalne wady oraz uszkodzenia powierzchni i krawędzi elementów, zgodnie z BN-80/6775-03/01 [14], nie powinny przekraczać wartości podanych w tablicy 3.

Tablica 3. Dopuszczalne wady i uszkodzenia krawężników betonowych

Rodzaj wad i uszkodzeń	Dopuszczalna wielkość wad i uszkodzeń		
	Gatunek 1	Gatunek 2	
Wklęsłość lub wypukłość powierzchni krawężników w mm	2	3	
Szczerby i uszkodzenia krawędzi i naroży	ograniczających powierzchnie górne (ścieralne), mm	niedopuszczalne	
	ograniczających pozostałe powierzchnie:		
	- liczba max	2	2
	- długość, mm, max	20	40
	- głębokość, mm, max	6	10

2.4.3. Składowanie

Krawężniki betonowe mogą być przechowywane na składowiskach otwartych, posegregowane według typów, rodzajów, odmian, gatunków i wielkości.

Krawężniki betonowe należy układać z zastosowaniem podkładek i przekładek drewnianych o wymiarach: grubość 2,5 cm, szerokość 5 cm, długość min. 5 cm większa niż szerokość krawężnika.

2.4.4. Beton i jego składniki

2.4.4.1. Beton do produkcji krawężników

Do produkcji krawężników należy stosować beton wg PN-B-06250 [2], klasy B 25 i B 30. W przypadku wykonywania krawężników dwuwarstwowych, górna (licowa) warstwa krawężników powinna być wykonana z betonu klasy B 30.

Beton użyty do produkcji krawężników powinien charakteryzować się:

- nasiąkliwością, poniżej 4%,
- ścieralnością na tarczy Boehmego, dla gatunku 1: 3 mm, dla gatunku 2: 4 mm,
- mrozoodpornością i wodoszczelnością, zgodnie z normą PN-B-06250 [2].

2.4.4.2. Cement

Cement stosowany do betonu powinien być cementem portlandzkim klasy nie niższej niż „32,5” wg PN-B-19701 [10].

Przechowywanie cementu powinno być zgodne z BN-88/6731-08 [12].

Bieżące utrzymanie nawierzchni dróg publicznych gminnych, dróg wewnętrznych i innych terenów Gminy Miejskiej Ciechanów będących w zarządzie Prezydenta Miasta Ciechanów w okresie od daty podpisania umowy do 31 grudnia 2023 r.

2.4.4.3. Kruszywo

Kruszywo powinno odpowiadać wymaganiom PN-B-06712 [5].

Kruszywo należy przechowywać w warunkach zabezpieczających je przed zanieczyszczeniem, zmieszaniem z kruszywami innych asortymentów, gatunków i marek.

2.4.4.4. Woda

Woda powinna być odmiany „1” i odpowiadać wymaganiom PN-B-32250 [11].

2.5. Materiały na podsypkę i do zapraw

Piasek na podsypkę cementowo-piaskową powinien odpowiadać wymaganiom PN-B-06712 [5], a do zaprawy cementowo-piaskowej PN-B-06711 [4].

Cement na podsypkę i do zaprawy cementowo-piaskowej powinien być cementem portlandzkim klasy nie mniejszej niż „32,5”, odpowiadający wymaganiom PN-B-19701 [10].

Woda powinna być odmiany „1” i odpowiadać wymaganiom PN-B-32250 [11].

2.6. Materiały na ławy

Do wykonania ław pod krawężniki należy stosować, dla:

- a) ławy betonowej - beton klasy B 15 lub B 10, wg PN-B-06250 [2], którego składniki powinny odpowiadać wymaganiom punktu 2.4.4,
- b) ławy żwirowej - żwir odpowiadający wymaganiom PN-B-11111 [7],
- c) ławy tłuczniowej - tłuczeń odpowiadający wymaganiom PN-B-11112 [8].

2.7. Masa zalewowa

Masa zalewowa, do wypełnienia szczelin dylatacyjnych na gorąco, powinna odpowiadać wymaganiom BN-74/6771-04 [13] lub aprobaty technicznej.

3. SPRZĘT

3.1. Ogólne wymagania dotyczące sprzętu

Ogólne wymagania dotyczące sprzętu podano w OST D-M-00.00.00 „Wymagania ogólne” pkt 3.

3.2. Sprzęt

Roboty wykonuje się ręcznie przy zastosowaniu:

- betoniarek do wytwarzania betonu i zapraw oraz przygotowania podsypki cementowo-piaskowej,
- wibratorów płytowych, ubijaków ręcznych lub mechanicznych.

4. TRANSPORT

4.1. Ogólne wymagania dotyczące transportu

Ogólne wymagania dotyczące transportu podano w OST D-M-00.00.00 „Wymagania ogólne” pkt 4.

4.2. Transport krawężników

Krawężniki betonowe mogą być przewożone dowolnymi środkami transportowymi.

Krawężniki betonowe układać należy na środkach transportowych w pozycji pionowej z nachyleniem w kierunku jazdy.

Krawężniki powinny być zabezpieczone przed przemieszczeniem się i uszkodzeniami w czasie transportu, a górna warstwa nie powinna wystawać poza ściany środka transportowego więcej niż 1/3 wysokości tej warstwy.

4.3. Transport pozostałych materiałów

Transport cementu powinien się odbywać w warunkach zgodnych z BN-88/6731-08 [12].

Kruszywa można przewozić dowolnym środkiem transportu, w warunkach zabezpieczających je przed zanieczyszczeniem i zmieszaniem z innymi materiałami. Podczas transportu kruszywa powinny być zabezpieczone przed wysypianiem, a kruszywo drobne - przed rozpyleniem.

Masę zalewową należy pakować w bębny blaszane lub beczki drewniane. Transport powinien odbywać się w warunkach zabezpieczających przed uszkodzeniem bębnow i beczek.

Bieżące utrzymanie nawierzchni dróg publicznych gminnych, dróg wewnętrznych i innych terenów Gminy Miejskiej Ciechanów będących w zarządzie Prezydenta Miasta Ciechanów w okresie od daty podpisania umowy do 31 grudnia 2023 r.

5. WYKONANIE ROBÓT

5.1. Ogólne zasady wykonania robót

Ogólne zasady wykonania robót podano w OST D-M-00.00.00 „Wymagania ogólne” pkt 5.

5.2. Wykonanie koryta pod ławy

Koryto pod ławy należy wykonywać zgodnie z PN-B-06050 [1].

Wymiary wykopu powinny odpowiadać wymiarom ławy w planie z uwzględnieniem w szerokości dna wykopu ew. konstrukcji szalunku.

Wskaźnik zagęszczenia dna wykonanego koryta pod ławę powinien wynosić co najmniej 0,97 według normalnej metody Proctora.

5.3. Wykonanie ław

Wykonanie ław powinno być zgodne z BN-64/8845-02 [16].

5.3.1. Ława żwirowa

Ławy żwirowe o wysokości do 10 cm wykonuje się jednowarstwowo przez zasypanie koryta żwirem i zagęszczenie go polewając wodą.

Ławy o wysokości powyżej 10 cm należy wykonywać dwuwarstwowo, starannie zagęszczając poszczególne warstwy.

5.3.2. Ława tłuczniowa

Ławy należy wykonywać przez zasypanie wykopu koryta tłuczniem.

Tłuczeń należy starannie ubić polewając wodą. Górną powierzchnię ławy tłuczniowej należy wyrównać kliniecem i ostatecznie zagęścić.

Przy grubości warstwy tłuczni w ławie wynoszącej powyżej 10 cm należy ławę wykonać dwuwarstwowo, starannie zagęszczając poszczególne warstwy.

5.3.3. Ława betonowa

Ławy betonowe zwykle w gruntach spoiстых wykonuje się bez szalowania, przy gruntach sypkich należy stosować szalowanie.

Ławy betonowe z oporem wykonuje się w szalowaniu. Beton rozścielony w szalowaniu lub bezpośrednio w korycie powinien być wyrównywany warstwami. Betonowanie ław należy wykonywać zgodnie z wymaganiami PN-B-06251 [3], przy czym należy stosować co 50 m szczeliny dylatacyjne wypełnione bitumiczną masą zalewową.

5.4. Ustawienie krawężników betonowych

5.4.1. Zasady ustawiania krawężników

Światło (odległość górnej powierzchni krawężnika od jezdni) powinno być zgodne z ustaleniami dokumentacji projektowej, a w przypadku braku takich ustaleń powinno wynosić od 10 do 12 cm, a w przypadkach wyjątkowych (np. ze względu na „wyrobinie” ścieku) może być zmniejszone do 6 cm lub zwiększone do 16 cm.

Zewnętrzna ściana krawężnika od strony chodnika powinna być po ustawieniu krawężnika obsypana piaskiem, żwirem, tłuczniem lub miejscowym gruntem przepuszczalnym, starannie ubitym.

Ustawienie krawężników powinno być zgodne z BN-64/8845-02 [16].

5.4.2. Ustawienie krawężników na ławie żwirowej lub tłuczniowej

Ustawianie krawężników na ławie żwirowej i tłuczniowej powinno być wykonywane na podsypce z piasku o grubości warstwy od 3 do 5 cm po zagęszczeniu.

5.4.3. Ustawienie krawężników na ławie betonowej

Ustawianie krawężników na ławie betonowej wykonuje się na podsypce z piasku lub na podsypce cementowo-piaskowej o grubości 3 do 5 cm po zagęszczeniu.

5.4.4. Wypełnianie spoin

Spoiny krawężników nie powinny przekraczać szerokości 1 cm. Spoiny należy wypełnić żwirem, piaskiem lub zaprawą cementowo-piaskową, przygotowaną w stosunku 1:2. Zalewanie spoin krawężników zaprawą cementowo-piaskową stosuje się wyłącznie do krawężników ustawionych na ławie betonowej.

Bieżące utrzymanie nawierzchni dróg publicznych gminnych, dróg wewnętrznych i innych terenów Gminy Miejskiej Ciechanów będących w zarządzie Prezydenta Miasta Ciechanów w okresie od daty podpisania umowy do 31 grudnia 2023 r.

Spoiny krawężników przed zalaniem zaprawą należy oczyścić i zmyć wodą. Dla zabezpieczenia przed wpływami temperatury krawężniki ustawione na podsypce cementowo-piaskowej i o spoinach zalanych zaprawą należy zalewać co 50 m bitumiczną masą zalewową nad szczeliną dylatacyjną ławy.

6. KONTROLA JAKOŚCI ROBÓT

6.1. Ogólne zasady kontroli jakości robót

Ogólne zasady kontroli jakości robót podano w OST D-M-00.00.00 „Wymagania ogólne” pkt 6.

6.2. Badania przed przystąpieniem do robót

6.2.1. Badania krawężników

Przed przystąpieniem do robót Wykonawca powinien wykonać badania materiałów przeznaczonych do ustawienia krawężników betonowych i przedstawić wyniki tych badań Inżynierowi do akceptacji.

Sprawdzenie wyglądu zewnętrznego należy przeprowadzić na podstawie oględzin elementu przez pomiar i policzenie uszkodzeń występujących na powierzchniach i krawędziach elementu zgodnie z wymaganiami tablicy 3. Pomiary długości i głębokości uszkodzeń należy wykonać za pomocą przymiaru stalowego lub suwmiarki z dokładnością do 1 mm, zgodnie z ustaleniami PN-B-10021 [6].

Sprawdzenie kształtu i wymiarów elementów należy przeprowadzić z dokładnością do 1 mm przy użyciu suwmiarki oraz przymiaru stalowego lub taśmy zgodnie z wymaganiami tablicy 1 i 2. Sprawdzenie kątów prostych w narożach elementów wykonuje się przez przyłożenie kątownika do badanego naroża i zmierzenia odchyłek z dokładnością do 1 mm.

6.2.2. Badania pozostałych materiałów

Badania pozostałych materiałów stosowanych przy ustawianiu krawężników betonowych powinny obejmować wszystkie właściwości, określone w normach podanych dla odpowiednich materiałów w pkt 2.

6.3. Badania w czasie robót

6.3.1. Sprawdzenie koryta pod ławę

Należy sprawdzać wymiary koryta oraz zagęszczenie podłoża na dnie wykopu.

Tolerancja dla szerokości wykopu wynosi ± 2 cm. Zagęszczenie podłoża powinno być zgodne z pkt 5.2.

6.3.2. Sprawdzenie ław

Przy wykonywaniu ław badaniu podlegają:

- a) Zgodność profilu podłużnego górnej powierzchni ław z dokumentacją projektową.
Profil podłużny górnej powierzchni ławy powinien być zgodny z projektowaną niweletą. Dopuszczalne odchylenia mogą wynosić ± 1 cm na każde 100 m ławy.
- b) Wymiary ław.
Wymiary ław należy sprawdzić w dwóch dowolnie wybranych punktach na każde 100 m ławy. Tolerancje wymiarów wynoszą:
 - dla wysokości $\pm 10\%$ wysokości projektowanej,
 - dla szerokości $\pm 10\%$ szerokości projektowanej.
- c) Równość górnej powierzchni ław.
Równość górnej powierzchni ławy sprawdza się przez przyłożenie w dwóch punktach, na każde 100 m ławy, trzymetrowej łaty.
Prześwit pomiędzy górną powierzchnią ławy i przyłożoną łatą nie może przekraczać 1 cm.
- d) Zagęszczenie ław.
Zagęszczenie ław bada się w dwóch przekrojach na każde 100 m. Ławy ze żwiru lub piasku nie mogą wykazywać śladu urządzenia zagęszczającego.
Ławy z tłuczni, badane próbą wyjęcia poszczególnych ziarn tłuczni, nie powinny pozwalać na wyjęcie ziarna z ławy.
- e) Odchylenie linii ław od projektowanego kierunku.
Dopuszczalne odchylenie linii ław od projektowanego kierunku nie może przekraczać ± 2 cm na każde 100 m wykonanej ławy.

6.3.3. Sprawdzenie ustawienia krawężników

Przy ustawianiu krawężników należy sprawdzać:

- a) dopuszczalne odchylenia linii krawężników w poziomie od linii projektowanej, które wynosi ± 1 cm na każde 100 m ustawionego krawężnika,

Bieżące utrzymanie nawierzchni dróg publicznych gminnych, dróg wewnętrznych i innych terenów Gminy Miejskiej Ciechanów będących w zarządzie Prezydenta Miasta Ciechanów w okresie od daty podpisania umowy do 31 grudnia 2023 r.

- b) dopuszczalne odchylenie niwelety górnej płaszczyzny krawężnika od niwelety projektowanej, które wynosi ± 1 cm na każde 100 m ustawionego krawężnika,
- c) równość górnej powierzchni krawężników, sprawdzane przez przyłożenie w dwóch punktach na każde 100 m krawężnika, trzymetrowej łąty, przy czym prześwit pomiędzy górną powierzchnią krawężnika i przyłożoną łątą nie może przekraczać 1 cm,
- d) dokładność wypełnienia spoin bada się co 10 metrów. Spoiny muszą być wypełnione całkowicie na pełną głębokość.

7. OBMIAR ROBÓT

7.1. Ogólne zasady obmiaru robót

Ogólne zasady obmiaru robót podano w OST D-M-00.00.00 „Wymagania ogólne” pkt 7.

7.2. Jednostka obmiarowa

Jednostką obmiarową jest m (metr) ustawionego krawężnika betonowego.

8. ODBIÓR ROBÓT

8.1. Ogólne zasady odbioru robót

Ogólne zasady odbioru robót podano w OST D-M-00.00.00 „Wymagania ogólne” pkt 8.

Roboty uznaje się za wykonane zgodnie z dokumentacją projektową, SST i wymaganiami Inżyniera, jeżeli wszystkie pomiary i badania z zachowaniem tolerancji wg pkt 6 dały wyniki pozytywne.

8.2. Odbiór robót zanikających i ulegających zakryciu

Odbiorowi robót zanikających i ulegających zakryciu podlegają:

- wykonanie koryta pod ławę,
- wykonanie ławy,
- wykonanie podsypki.

9. PODSTAWA PŁATNOŚCI

9.1. Ogólne ustalenia dotyczące podstawy płatności

Ogólne ustalenia dotyczące podstawy płatności podano w OST D-M-00.00.00 „Wymagania ogólne” pkt 9.

9.2. Cena jednostki obmiarowej

Cena wykonania 1 m krawężnika betonowego obejmuje:

- prace pomiarowe i roboty przygotowawcze,
- dostarczenie materiałów na miejsce wbudowania,
- wykonanie koryta pod ławę,
- ew. wykonanie szalunku,
- wykonanie ławy,
- wykonanie podsypki,
- ustawienie krawężników na podsypce (piaskowej lub cementowo-piaskowej),
- wypełnienie spoin krawężników zaprawą,
- ew. zalanie spoin masą zalewową,
- zasypanie zewnętrznej ściany krawężnika gruntem i ubicie,
- przeprowadzenie badań i pomiarów wymaganych w specyfikacji technicznej.

10. PRZEPISY ZWIĄZANE

10.1. Normy

- | | | |
|----|------------|---|
| 1. | PN-B-06050 | Roboty ziemne budowlane |
| 2. | PN-B-06250 | Beton zwykły |
| 3. | PN-B-06251 | Roboty betonowe i żelbetowe |
| 4. | PN-B-06711 | Kruszywo mineralne. Piasek do betonów i zapraw |
| 5. | PN-B-06712 | Kruszywa mineralne do betonu zwykłego |
| 6. | PN-B-10021 | Prefabrykaty budowlane z betonu. Metody pomiaru cech geometrycznych |
| 7. | PN-B-11111 | Kruszywa mineralne. Kruszywa naturalne do nawierzchni |

Bieżące utrzymanie nawierzchni dróg publicznych gminnych, dróg wewnętrznych i innych terenów Gminy Miejskiej Ciechanów będących w zarządzie Prezydenta Miasta Ciechanów w okresie od daty podpisania umowy do 31 grudnia 2023 r.

- | | | |
|-----|------------------|--|
| 8. | PN-B-11112 | drogowych. Żwir i mieszanka
Kruszywa mineralne. Kruszywo łamane do nawierzchni drogowych |
| 9. | PN-B-11113 | Kruszywa mineralne. Kruszywa naturalne do nawierzchni drogowych. Piasek |
| 10. | PN-B-19701 | Cement. Cement powszechnego użytku. Skład, wymagania i ocena zgodności |
| 11. | PN-B32250 | Materiały budowlane. Woda do betonów i zapraw |
| 12. | BN-88/6731-08 | Cement. Transport i przechowywanie |
| 13. | BN-74/6771-04 | Drogi samochodowe. Masa zalewowa |
| 14. | BN-80/6775-03/01 | Prefabrykaty budowlane z betonu. Elementy nawierzchni dróg, ulic, parkingów i torowisk tramwajowych. Wspólne wymagania i badania |
| 15. | BN-80/6775-03/04 | Prefabrykaty budowlane z betonu. Elementy nawierzchni dróg, ulic, parkingów i torowisk tramwajowych. Krawężniki i obrzeża chodnikowe |
| 16. | BN-64/8845-02 | Krawężniki uliczne. Warunki techniczne ustawiania i odbioru. |

10.2. Inne dokumenty

17. Katalog powtarzalnych elementów drogowych (KPED), Transprojekt - Warszawa, 1979 i 1982 r.

D - 08.01.02 KRAWĘŻNIKI KAMIENNE

1. WSTĘP

1.1. Przedmiot OST

Przedmiotem niniejszej ogólnej specyfikacji technicznej (OST) są wymagania dotyczące wykonania i odbioru robót związanych z ustawieniem krawężników kamiennych.

1.2. Zakres stosowania OST

Ogólna specyfikacja techniczna (OST) stanowi obowiązującą podstawę opracowania szczegółowej specyfikacji technicznej (SST) stosowanej jako dokument przetargowy i kontraktowy przy zlecaniu i realizacji robót na drogach krajowych i wojewódzkich.

Zaleca się wykorzystanie OST przy zlecaniu robót na drogach miejskich i gminnych.

1.3. Zakres robót objętych OST

Ustalenia zawarte w niniejszej specyfikacji dotyczą zasad prowadzenia robót związanych z ustawieniem krawężników kamiennych:

- ulicznych,
- mostowych,
- drogowych,

na ławach z tłuczni, żwiru, betonu lub bezpośrednio na podłożu piaszczystym.

1.4. Określenia podstawowe

1.4.1. Krawężniki kamienne - belki kamienne ograniczające chodniki dla pieszych, pasy dzielące, wyspy kierujące oraz nawierzchnie drogowe.

1.4.2. Pozostałe określenia podstawowe są zgodne z obowiązującymi, odpowiednimi polskimi normami i z definicjami podanymi w OST D-M-00.00.00 „Wymagania ogólne” pkt 1.4.

1.5. Ogólne wymagania dotyczące robót

Ogólne wymagania dotyczące robót podano w OST D-M-00.00.00 „Wymagania ogólne” pkt 1.5.

2. MATERIAŁY

2.1. Ogólne wymagania dotyczące materiałów

Ogólne wymagania dotyczące materiałów, ich pozyskiwania i składowania, podano w OST D-M-00.00.00 „Wymagania ogólne” pkt 2.

2.2. Stosowane materiały

Materiałami stosowanymi do wykonania krawężników kamiennych są:

- krawężniki odpowiadające wymaganiom BN-66/6775-01 [9],
- piasek na podsypkę,
- cement do podsypki cementowo-piaskowej i zaprawy,
- woda,

oraz materiały do wykonania odpowiedniego rodzaju ław pod ustawienie krawężników, zgodnie z OST D-08.01.01 „Krawężniki betonowe”.

2.3. Krawężniki kamienne - klasyfikacja

2.3.1. Typy

W zależności od przeznaczenia rozróżnia się trzy typy krawężników:

- U - uliczne,
- M - mostowe,
- D - drogowo.

2.3.2. Rodzaje

W zależności od kształtu przekroju poprzecznego, względnie od faktury obróbki powierzchni widocznych, rozróżnia się w każdym z typów dwa rodzaje krawężników: A i B.

2.3.3. Wielkości

Bieżące utrzymanie nawierzchni dróg publicznych gminnych, dróg wewnętrznych i innych terenów Gminy Miejskiej Ciechanów będących w zarządzie Prezydenta Miasta Ciechanów w okresie od daty podpisania umowy do 31 grudnia 2023 r.

W zależności od wymiaru wysokości krawężnika rozróżnia się następujące wielkości:
krawężnik uliczny o wysokości 35 i 25 cm,
krawężnik mostowy o wysokości 23 i 18 cm,
krawężnik drogowy o wysokości 22 cm.

2.3.4. Klasy

W zależności od cech fizycznych i wytrzymałościowych materiału kamiennego, użytego do wyrobu krawężników, rozróżnia się trzy klasy:

klasa I,
klasa II,
klasa III.

Przykład oznaczenia krawężnika kamiennego ulicznego prostego (UP) rodzaju B, wielkości 35, klasy II: krawężnik UPB35II BN-66/6775-01 [9].

2.4. Krawężniki kamienne - wymagania techniczne

2.4.1. Cechy fizyczne i wytrzymałościowe

Materiałem do wyrobu krawężników są bloki kamienne ze skał magmowych, osadowych lub metamorficznych, klasy I i II wg BN-62/6716-04 [8] o cechach fizycznych i wytrzymałościowych określonych w tabelicy 1.

Tablica 1. Cechy fizyczne i wytrzymałościowe krawężników kamiennych

Lp.	Cechy fizyczne i wytrzymałościowe	Klasa		
		I	II	III
1	Wytrzymałość na ściskanie w stanie powietrzno-suchym, w kG/cm^2 , co najmniej	1200	1000	600
2	Ścieralność na tarczy Boehmego, w cm, nie więcej niż	0,25	0,5	0,75
3	Wytrzymałość na uderzenia, ilość uderzeń, nie mniej niż	13	9	6
4	Nasiąkliwość wodą, w %, nie więcej niż	0,5	1,5	3,0
5	Odporność na zamrażanie, w cyklach	nie bada się	całkowita wg PN-B-01080 [1]	dobra wg PN-B-01080 [1]

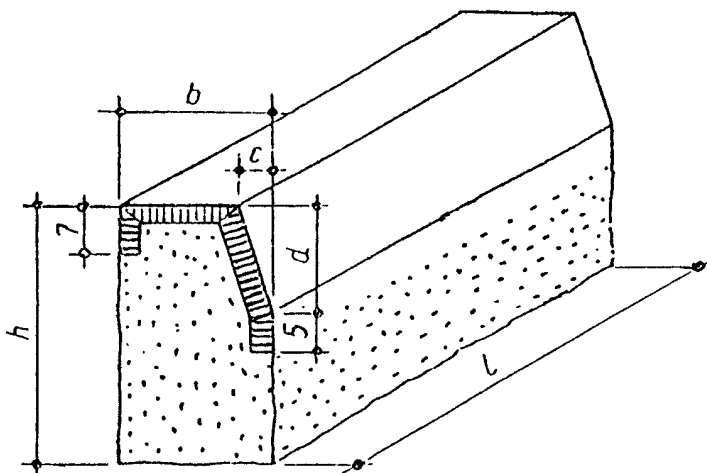
2.4.2. Kształt i wymiary

Kształt krawężników ulicznych przedstawiono na rysunkach 1 i 2, wymiary podano w tabelicy 2.

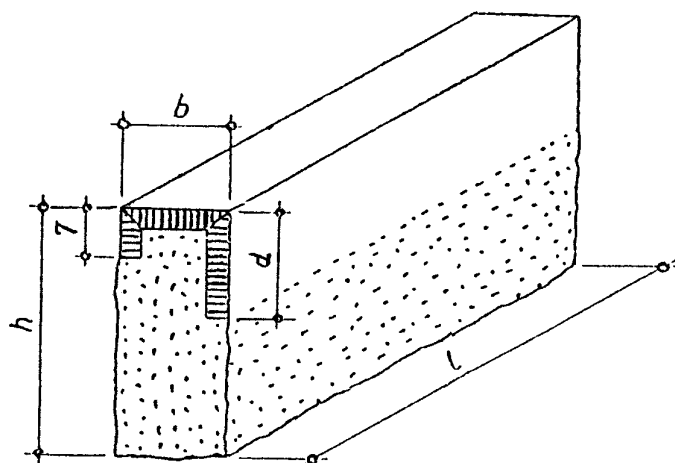
Kształt krawężników mostowych podano na rysunkach 3 i 4, a wymiary w tabelicy 3.

Kształt krawężników drogowych podano na rysunkach 5 i 6, a wymiary w tabelicy 4.

Rys. 1. Krawężnik uliczny odmiany UP, rodzaju A



Rys. 2. Krawężnik uliczny odmiany UP, rodzaju B



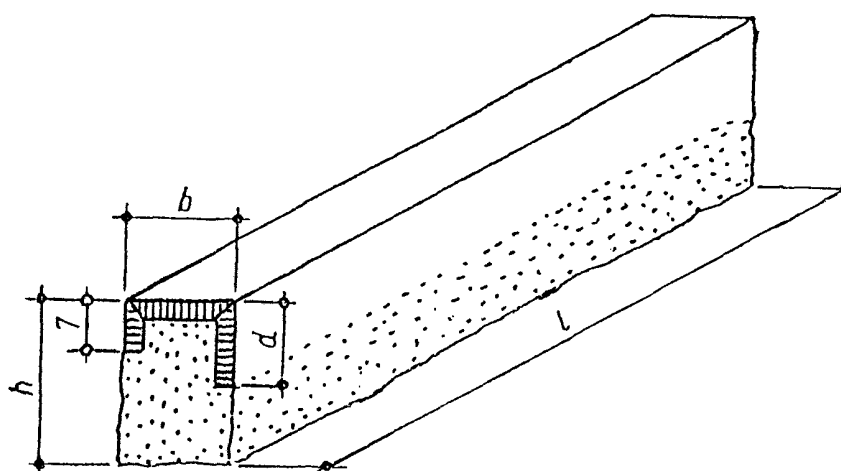
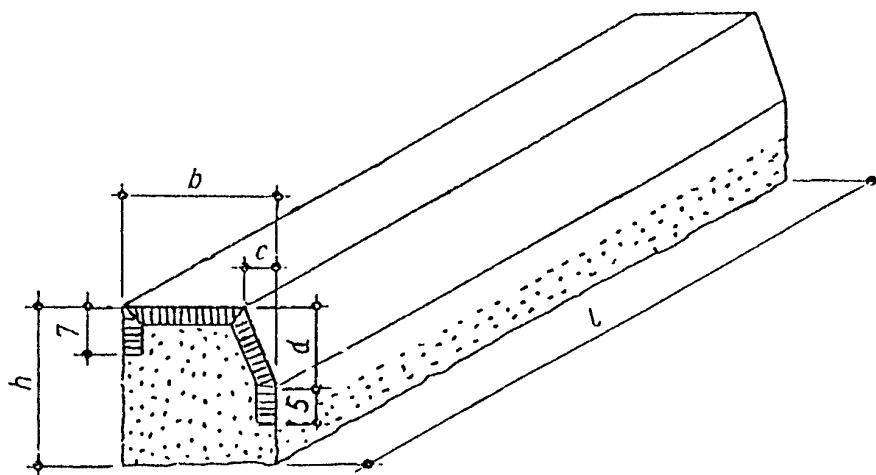
Tablica 2. Wymiary krawężników ulicznych

Wymiar (w cm)	Rodzaj				Dopuszczalne odchyłki, cm	
	A		B			
h	35	25	35	25	± 2	
b	20	20	15	15	± 0,3	
c	4	4	-	-	± 0,3	
d	15	15	15	15	dla A: ± 0,2	dla B: ± 2,0

Bieżące utrzymanie nawierzchni dróg publicznych gminnych, dróg wewnętrznych i innych terenów Gminy Miejskiej Ciechanów będących w zarządzie Prezydenta Miasta Ciechanów w okresie od daty podpisania umowy do 31 grudnia 2023 r.

1	50	od 50 do 200	-
---	----	--------------	---

Rys. 3. Krawężnik mostowy rodzaju A



Rys. 4. Krawężnik mostowy rodzaju B

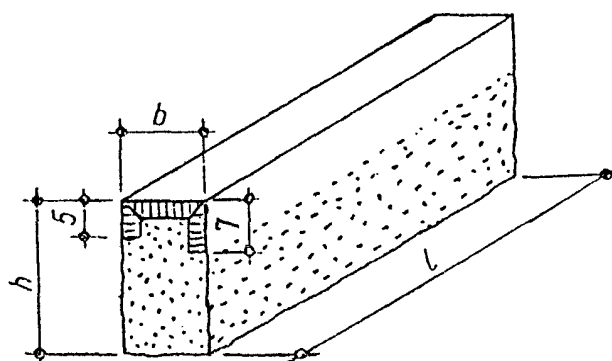
Tablica 3. Wymiary krawężników mostowych

Wymiar (w cm)	Rodzaj				Dopuszczalne odchyłki, cm
	A		B		
h	23	18	23	18	± 2
b	20	20	15	15	± 0,3
c	4	4	-	-	± 0,2

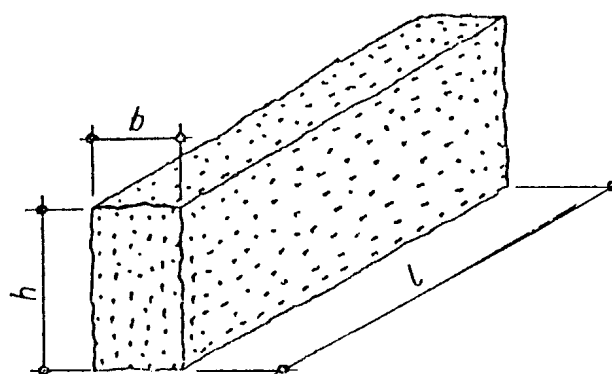
Bieżące utrzymanie nawierzchni dróg publicznych gminnych, dróg wewnętrznych i innych terenów Gminy Miejskiej Ciechanów będących w zarządzie Prezydenta Miasta Ciechanów w okresie od daty podpisania umowy do 31 grudnia 2023 r.

d	12	10	12	10	dla A: $\pm 0,2$	dla B: $\pm 2,0$
l	od 80 do 200				-	

Rys. 5. Krawężnik drogowy rodzaju A



Rys. 6. Krawężnik drogowy rodzaju B



Tablica 4. Wymiary krawężników drogowych

Wymiar (w cm)	Rodzaj A i B	Dopuszczalne odchyłki, cm	
h	22	+ 3	- 2
b	11	dla A: $\pm 0,5$	dla B: $\pm 1,5$
l	od 40 do 120	-	

Bieżące utrzymanie nawierzchni dróg publicznych gminnych, dróg wewnętrznych i innych terenów Gminy Miejskiej Ciechanów będących w zarządzie Prezydenta Miasta Ciechanów w okresie od daty podpisania umowy do 31 grudnia 2023 r.

2.4.3. Wygląd zewnętrzny

W ocenie wyglądu zewnętrznego krawężników kamiennych - ulicznych, mostowych i drogowych, należy brać pod uwagę ustalenia normy BN-66/6775-01 [9].

2.5. Dopuszczalne wady i uszkodzenia

Dopuszczalne wady i uszkodzenia dla wszystkich typów krawężników kamiennych podaje tablica 5.

Tablica 5. Dopuszczalne wady i uszkodzenia

Rodzaj uszkodzeń	Typy krawężników				
	Uliczne		Mostowe	Drogowe	
	proste	łukowe		rodzaj „A”	rodzaj „B”
skrzywienie (wichrowatość powierzchni)	licowych	0,3 cm			0,5 cm
	bocznych	nie sprawdza się			
	stykowych		0,2 cm		0,3 cm
	spodu	nie sprawdza się			
wady obróbki powierzchni (włębienia i wypukłości)	licowych	dopuszcza się na długości 1 m danej powierzchni jedno włębienie wielkości do 5 cm ² , nie głębsze niż 0,5 cm, nie wynikające z techniki wykonania faktury			
	bocznych	włębienie do 1,5 cm dopuszcza się bez ograniczeń. Wypukłość poza lico pasa obrobionego na powierzchni przedniej (od strony jezdni) niedopuszczalne. Na powierzchni tylnej (od strony chodnika) dopuszcza się wypukłości poza lico pasa obrobionego do 3 cm			
	stykowych	w obrębie pasa dłutowanego włębienia niedopuszczalne, pozostała część powierzchni nie podlega sprawdzeniu			
	spodu	nie sprawdza się			
szczyrby i uszkodzenia krawędzi i naroży	ilość w przeliczeniu na 1 m	3		5	
	długość	0,5 cm		1 cm	
	głębokość	0,3 cm		0,5 cm	
odchyłki od kąta prostego	0,2 cm na długości powierzchni			0,3 cm na długości pow.	
odchyłki w krzywiznie łuku	-	1,0 cm	-		

2.6. Przechowywanie krawężników

Krawężniki mogą być przechowywane na składowiskach otwartych, posegregowane wg typów, rodzajów, odmian i wielkości.

Krawężniki uliczne, mostowe i drogowe typu „A” należy układać na powierzchniach spodu, w szeregu na podkładkach drewnianych.

Dopuszcza się składowanie krawężników prostych w kilku warstwach, przy zastosowaniu drewnianych podkładek pomiędzy poszczególnymi warstwami, przy czym suma wysokości warstw nie powinna przekraczać 1,2 m.

Krawężnik drogowy rodzaju „B” pozwala się układać w stosy, bez przekładek drewnianych, przy czym wysokość stosów nie powinna przekraczać 1,4 m.

2.7. Materiały na podsypkę i do zapraw

2.7.1. Piasek

Bieżące utrzymanie nawierzchni dróg publicznych gminnych, dróg wewnętrznych i innych terenów Gminy Miejskiej Ciechanów będących w zarządzie Prezydenta Miasta Ciechanów w okresie od daty podpisania umowy do 31 grudnia 2023 r.

Piasek na podsypkę cementowo-piaskową powinien odpowiadać wymaganiom PN-B-06712 [4], a do zaprawy cementowo-piaskowej PN-B-06711 [3].

2.7.2. Cement

Cement stosowany do zaprawy cementowej i do podsypki cementowo-piaskowej powinien być cementem portlandzkim klasy nie niższej niż „32,5” odpowiadający wymaganiom PN-B-19701 [6].

2.7.3. Woda

Woda powinna być odmiany „1” i odpowiadać wymaganiom PN-B-32250 [7].

2.8. Materiały na ławy i masa zalewowa

Materiały na ławy i masa zalewowa powinny odpowiadać wymaganiom podanym w OST D-08.01.01 „Krawężniki betonowe” pkt 2.

3. SPRZĘT

3.1. Ogólne wymagania dotyczące sprzętu

Ogólne wymagania dotyczące sprzętu podano w OST D-M-00.00.00 „Wymagania ogólne” pkt 3.

3.2. Sprzęt do ustawiania krawężników

Roboty wykonuje się ręcznie przy zastosowaniu:

- betoniarek do wytwarzania zapraw oraz przygotowania podsypki cementowo-piaskowej,
- wibratorów płytowych do zagęszczania podsypki.

4. TRANSPORT

4.1. Ogólne wymagania dotyczące transportu

Ogólne wymagania dotyczące transportu podano w OST D-M-00.00.00 „Wymagania ogólne” pkt 4.

4.2. Transport krawężników

Krawężniki kamienne mogą być przewożone dowolnymi środkami transportowymi.

Krawężniki należy układać na podkładach drewnianych, rzędami, długością w kierunku jazdy środka transportowego.

Krawężnik uliczny i mostowy oraz krawężnik drogowy rodzaju „A” może być przewożony tylko w jednej warstwie.

W celu zabezpieczenia powierzchni obrobionych przed bezpośrednim stykiem, należy je do transportu zabezpieczyć przekładkami splecionymi ze słomy lub wełny drzewnej, przy czym grubość tych przekładek nie powinna być mniejsza niż 5 cm.

Krawężniki drogowe rodzaju „B” można przewozić bez dodatkowego zabezpieczenia, układać w dwu lub więcej warstwach, nie wyżej jednak jak do wysokości ścian bocznych środka transportowego.

4.3. Transport pozostałych materiałów

Transport cementu i kruszyw do wykonania ław i na podsypkę powinien odpowiadać wymaganiom wg OST D-08.01.01 „Krawężniki betonowe”.

5. WYKONANIE ROBÓT

5.1. Ogólne zasady wykonania robót

Ogólne zasady wykonania robót podano w OST D-M-00.00.00 „Wymagania ogólne” pkt 5.

5.2. Wykonanie koryta pod ławy

Koryto pod ławy należy wykonywać zgodnie z PN-B-06050 [2].

Wymiary wykopu powinny odpowiadać wymiarom ławy w planie z uwzględnieniem w szerokości dna wykopu konstrukcji szalunku.

Wskaźnik zagęszczenia dna wykonanego koryta pod ławę powinien wynosić co najmniej 0,97 według normalnej metody Proctora.

5.3. Wykonanie ław

Wykonanie ław powinno być zgodne z warunkami podanymi w OST D-08.01.01 „Krawężniki betonowe” pkt 5.

Bieżące utrzymanie nawierzchni dróg publicznych gminnych, dróg wewnętrznych i innych terenów Gminy Miejskiej Ciechanów będących w zarządzie Prezydenta Miasta Ciechanów w okresie od daty podpisania umowy do 31 grudnia 2023 r.

5.4. Ustawienie krawężników kamiennych

Ustawianie krawężników kamiennych i wypełnianie spoin powinno być zgodne z warunkami podanymi w OST D-08.01.01 „Krawężniki betonowe” pkt 5.

6. KONTROLA JAKOŚCI ROBÓT

6.1. Ogólne zasady kontroli jakości robót

Ogólne zasady kontroli jakości robót podano w OST D-M-00.00.00 „Wymagania ogólne” pkt 6.

6.2. Badania przed przystąpieniem do robót

6.2.1. Badania krawężników

Przed przystąpieniem do robót Wykonawca powinien wykonać badania materiałów przeznaczonych do ustawienia krawężników kamiennych i przedstawić wyniki tych badań Inżynierowi do akceptacji.

6.2.1. Badania krawężników

Badania krawężników kamiennych obejmują:

- sprawdzenie cech zewnętrznych,
- badania laboratoryjne.

Sprawdzenie cech zewnętrznych obejmuje:

- sprawdzenie kształtu, wymiarów i wyglądu zewnętrznego,
- sprawdzenie wad i uszkodzeń.

Badanie laboratoryjne obejmuje:

- badanie nasiąkliwości wodą,
- badanie odporności na zamrażanie,
- badanie wytrzymałości na ściskanie,
- badanie ścieralności na tarczy Boehmego,
- badanie wytrzymałości na uderzenie.

Sprawdzenie cech zewnętrznych należy przeprowadzać przy każdorazowym odbiorze partii krawężników. Badanie laboratoryjne należy przeprowadzać na polecenie Inżyniera na próbkach materiału kamiennego, z którego wykonano krawężniki, a w przypadkach spornych - na próbkach wyciętych z zakwestionowanych krawężników, zgodnie z wymaganiami tablicy 1.

W skład partii przeznaczonej do badań powinny wchodzić krawężniki jednakowego typu, klasy, rodzaju, odmiany i wielkości. Wielkość partii nie powinna przekraczać 400 sztuk.

W przypadku przedstawienia większej ilości krawężników, należy dostawę podzielić na partie składające się co najwyżej z 400 sztuk.

Pobieranie próbek materiału kamiennego należy przeprowadzać wg PN-B-06720 [5].

Sprawdzenie kształtu i wymiarów należy przeprowadzać poprzez oględziny zewnętrzne zgodnie z wymaganiami tablicy 2, 3 lub 4 oraz pomiar przy pomocy linii z podziałką milimetrową z dokładnością do 0,1 cm.

Sprawdzenie równości powierzchni obrobionych przeprowadzać należy przy pomocy linii metalowej, ustawionej wzdłuż krawędzi i po przekątnych sprawdzanej powierzchni oraz pomiar odchyleń z dokładnością do 0,1 cm, zgodnie z wymaganiami tablicy 2,3 lub 4.

Sprawdzenie krawędzi prostych przeprowadzać należy przy pomocy linii metalowej.

Sprawdzenie szczyb i uszkodzeń przeprowadzać należy poprzez oględziny zewnętrzne, policzenie ilości szczyb i uszkodzeń oraz pomiar ich wielkości z dokładnością do 0,1 cm, zgodnie z wymaganiami tablicy 5.

Sprawdzenie faktury powierzchni przeprowadza się wizualnie przez porównanie z wzorem.

Ocenę wyników sprawdzenia cech zewnętrznych oraz ocenę wyników badań laboratoryjnych należy przeprowadzić wg BN-66/6775-01 [9].

6.2.2. Badania pozostałych materiałów

Badania pozostałych materiałów stosowanych przy ustawieniu krawężników kamiennych powinny obejmować wszystkie właściwości, które zostały określone w normach podanych dla odpowiednich materiałów wg pkt 2.

6.3. Badania w czasie robót

W czasie robót należy sprawdzać:

Bieżące utrzymanie nawierzchni dróg publicznych gminnych, dróg wewnętrznych i innych terenów Gminy Miejskiej Ciechanów będących w zarządzie Prezydenta Miasta Ciechanów w okresie od daty podpisania umowy do 31 grudnia 2023 r.

-
- wykonanie koryta pod ławę,
 - wykonanie ław,
 - ustawienie krawężników i wypełnienie spoin,
- zgodnie z warunkami określonymi w OST D-08.01.01 „Krawężniki betonowe”.

7. OBMIAR ROBÓT

7.1. Ogólne zasady obmiaru robót

Ogólne zasady obmiaru robót podano w OST D-M-00.00.00 „Wymagania ogólne” pkt 7.

7.2. Jednostka obmiarowa

Jednostką obmiarową jest m (metr) wykonanego krawężnika kamiennego.

8. ODBIÓR ROBÓT

8.1. Ogólne zasady odbioru robót

Ogólne zasady odbioru robót podano w OST D-M-00.00.00 „Wymagania ogólne” pkt 8.

Roboty uznaje się za wykonane zgodnie z dokumentacją projektową, SST i wymaganiami Inżyniera, jeżeli wszystkie pomiary i badania z zachowaniem tolerancji wg pkt 6 dały wyniki pozytywne.

8.2. Odbiór robót zanikających i ulegających zakryciu

Odbiorowi robót zanikających i ulegających zakryciu podlegają:

- wykonanie koryta pod ławę,
- wykonanie ławy,
- wykonanie podsypki.

9. PODSTAWA PŁATNOŚCI

9.1. Ogólne ustalenia dotyczące podstawy płatności

Ogólne ustalenia dotyczące podstawy płatności podano w OST D-M-00.00.00 „Wymagania ogólne” pkt 9.

9.2. Cena jednostki obmiarowej

Cena wykonania 1 m krawężnika kamiennego obejmuje:

- prace pomiarowe i roboty przygotowawcze,
- dostarczenie materiałów na miejsce wbudowania,
- wykonanie wykopu pod ławę,
- ew, wykonanie szalunku,
- wykonanie ławy,
- ustawienie krawężników na podsypce,
- wypełnienie spoin,
- zasypanie zewnętrznej ściany krawężnika gruntem i ubicie,
- przeprowadzenie badań i pomiarów wymaganych w specyfikacji technicznej.

10. PRZEPISY ZWIĄZANE

Normy

- | | | |
|----|---------------|--|
| 1. | PN-B-01080 | Kamień dla budownictwa i drogownictwa. Klasyfikacja i zastosowanie |
| 2. | PN-B-06050 | Roboty ziemne budowlane |
| 3. | PN-B-06711 | Kruszywa mineralne. Piasek do zapraw budowlanych |
| 4. | PN-B-06712 | Kruszywa mineralne do betonu zwykłego |
| 5. | PN-B-06720 | Pobieranie próbek materiałów kamiennych |
| 6. | PN-B-19701 | Cement. Cement powszechnego użytku. Skład, wymagania i ocena zgodności |
| 7. | PN-B-32250 | Materiały budowlane. Woda do betonów i zapraw |
| 8. | BN-62/6716-04 | Kamień dla budownictwa i drogownictwa. Bloki surowe |
| 9. | BN-66/6775-01 | Elementy kamienne. Krawężniki uliczne, mostowe i drogowe. |

D – 08.01.01b USTAWIENIE KRAWĘŻNIKÓW BETONOWYCH

1. WSTĘP

1.1. Przedmiot OST

Przedmiotem niniejszej ogólnej specyfikacji technicznej (OST) są wymagania dotyczące wykonania i odbioru robót związanych z ustawieniem krawężników betonowych wraz z wykonaniem ław.

1.2. Zakres stosowania OST

Ogólna specyfikacja techniczna (OST) jest materiałem pomocniczym do opracowania szczegółowej specyfikacji technicznej (SST) stosowanej jako dokument przetargowy i kontraktowy przy zlecaniu i realizacji robót na drogach, ulicach i placach.

1.3. Zakres robót objętych OST

Ustalenia zawarte w niniejszej specyfikacji dotyczą zasad prowadzenia robót związanych z wykonaniem i odbiorem ustawienia krawężników betonowych typu ulicznego i typu drogowego (wtopionych) na ławach betonowych, żwirowych, tłuczniowych.

1.4. Określenia podstawowe

1.4.1. Krawężnik betonowy – prefabrykat betonowy, przeznaczony do oddzielenia powierzchni znajdujących się na tym samym poziomie lub na różnych poziomach stosowany: a) w celu ograniczania lub wyznaczania granicy rzeczywistej lub wizualnej, b) jako kanały odpływowe, oddzielnie lub w połączeniu z innymi krawężnikami, c) jako oddzielenie pomiędzy powierzchniami poddanymi różnym rodzajom ruchu drogowego.

1.4.2. Wymiar nominalny – wymiar krawężnika określony w celu jego wykonania, któremu powinien odpowiadać wymiar rzeczywisty w określonych granicach dopuszczalnych odchylek.

1.4.3. Pozostałe określenia podstawowe są zgodne z obowiązującymi, odpowiednimi polskimi normami i z definicjami podanymi w OST D-M-00.00.00 „Wymagania ogólne” [1] pkt 1.4.

1.5. Ogólne wymagania dotyczące robót

Ogólne wymagania dotyczące robót podano w OST D-M-00.00.00 „Wymagania ogólne” [1] pkt 1.5.

2. MATERIAŁY

2.1. Ogólne wymagania dotyczące materiałów

Ogólne wymagania dotyczące materiałów, ich pozyskiwania i składowania, podano w OST D-M-00.00.00 „Wymagania ogólne” pkt 2.

2.2. Materiały do wykonania robót

2.2.1. Zgodność materiałów z dokumentacją projektową

Materiały do wykonania robót powinny być zgodne z ustaleniami dokumentacji projektowej lub SST.

2.2.2. Stosowane materiały

Przy ustawianiu krawężników na ławach można stosować następujące materiały:

- krawężniki betonowe,
- piasek na podsypkę i do zapraw,
- cement do podsypki i do zapraw,
- wodę,
- materiały do wykonania ławy.

2.2.3. Krawężniki betonowe

2.2.3.1. Wymagania ogólne wobec krawężników

Krawężniki betonowe mogą mieć następujące cechy charakterystyczne:

- krawężnik może być produkowany:
 - a) z jednego rodzaju betonu,

Bieżące utrzymanie nawierzchni dróg publicznych gminnych, dróg wewnętrznych i innych terenów Gminy Miejskiej Ciechanów będących w zarządzie Prezydenta Miasta Ciechanów w okresie od daty podpisania umowy do 31 grudnia 2023 r.

- b) z różnych betonów zastosowanych w warstwie konstrukcyjnej oraz w warstwie ścieralnej (która na całej powierzchni deklarowanej przez producenta jako powierzchnia widoczna powinna mieć minimalną grubość 4 mm),
- skośne krawędzie krawężnika powyżej 2 mm powinny być określone jako fazowane, z wymiarami deklarowanymi przez producenta,
 - krawężnik może mieć profile funkcjonalne i/lub dekoracyjne (których nie uwzględnia się przy określaniu wymiarów nominalnych krawężnika); zalecana długość prostego odcinka krawężnika wraz ze złączem wynosi 1000 mm,
 - powierzchnia krawężnika może być obrabiana, poddana dodatkowej obróbce lub obróbce chemicznej,
 - płaszczyzny czołowe krawężników mogą być proste lub ukształtowane w sposób ułatwiający układanie lub ryglowanie (przykłady w zał. 1),
 - krawężniki łukowe mogą być wykonane jako wypukłe lub wklęsłe (przykłady w zał. 2),
 - rozróżnia się dwa typy krawężników (przykłady w zał. 3):
 - a) uliczne, do oddzielenia powierzchni znajdujących się na różnych poziomach (np. jezdni i chodnika),
 - b) drogowe, do oddzielenia powierzchni znajdujących się na tym samym poziomie (np. jezdni i pobocza).

2.2.3.2. Wymagania techniczne wobec krawężników

Wymagania techniczne stawiane krawężnikom betonowym określa PN-EN 1340 [5] w sposób przedstawiony w tablicy 1.

Tablica 1. Wymagania wobec krawężnika betonowego, ustalone w PN-EN 1340 [5] do stosowania w warunkach kontaktu z solą odladzającą w warunkach mrozu

Lp.	Cecha	Załącznik	Wymagania														
1	Kształt i wymiary																
1.1	Wartości dopuszczalnych odchyłek od wymiarów nominalnych, z dokładnością do milimetra	C	Długość: $\pm 1\%$, ≥ 4 mm i ≤ 10 mm Inne wymiary z wyjątkiem promienia: - dla powierzchni: $\pm 3\%$, ≥ 3 mm, ≤ 5 mm, - dla innych części: $\pm 5\%$, ≥ 3 mm, ≤ 10 mm														
1.2	Dopuszczalne odchyłki od płaskości i prostoliniowości, dla długości pomiarowej 300 mm 400 mm 500 mm 800 mm	C	$\pm 1,5$ mm $\pm 2,0$ mm $\pm 2,5$ mm $\pm 4,0$ mm														
2	Właściwości fizyczne i mechaniczne																
2.1	Odporność na zamrażanie/rozmarzanie z udziałem soli odladzających	D	Ubytek masy po badaniu: wartość średnia $\leq 1,0$ kg/m ² , przy czym każdy pojedynczy wynik $< 1,5$ kg/m ²														
2.2	Wytrzymałość na zginanie (Klasa wytrzymałości ustalona w dokumentacji projektowej lub przez Inżyniera)	F	<table border="1"> <thead> <tr> <th>Klasa wytr.</th> <th>Charakterystyczna wytrzymałość, MPa</th> <th>Każdy pojedynczy wynik, MPa</th> </tr> </thead> <tbody> <tr> <td>1</td> <td>3,5</td> <td>> 2,8</td> </tr> <tr> <td>2</td> <td>5,0</td> <td>> 4,0</td> </tr> <tr> <td>3</td> <td>6,0</td> <td>> 4,8</td> </tr> </tbody> </table>	Klasa wytr.	Charakterystyczna wytrzymałość, MPa	Każdy pojedynczy wynik, MPa	1	3,5	> 2,8	2	5,0	> 4,0	3	6,0	> 4,8		
Klasa wytr.	Charakterystyczna wytrzymałość, MPa	Każdy pojedynczy wynik, MPa															
1	3,5	> 2,8															
2	5,0	> 4,0															
3	6,0	> 4,8															
2.3	Trwałość ze względu na wytrzymałość	F	Krawężniki mają zadawalającą trwałość (wytrzymałość) jeśli spełnione są wymagania pktu 2.2 oraz poddawane są normalnej konserwacji														
2.4	Odporność na ścieranie (Klasa odporności ustalona w dokumentacji projektowej lub przez Inżyniera)	G i H	<table border="1"> <thead> <tr> <th rowspan="2">Klasa odporności</th> <th colspan="2">Odporność przy pomiarze na tarczy</th> </tr> <tr> <th>szerokiej ściernej, wg zał. G normy – badanie podstawowe</th> <th>Böhmego, wg zał. H normy – badanie alternatywne</th> </tr> </thead> <tbody> <tr> <td>1</td> <td>Nie określa się</td> <td>Nie określa się</td> </tr> <tr> <td>3</td> <td>≤ 23 mm</td> <td>≤ 20000 mm³/5000 mm²</td> </tr> <tr> <td>4</td> <td>≤ 20 mm</td> <td>≤ 18000 mm³/5000 mm²</td> </tr> </tbody> </table>	Klasa odporności	Odporność przy pomiarze na tarczy		szerokiej ściernej, wg zał. G normy – badanie podstawowe	Böhmego, wg zał. H normy – badanie alternatywne	1	Nie określa się	Nie określa się	3	≤ 23 mm	≤ 20000 mm ³ /5000 mm ²	4	≤ 20 mm	≤ 18000 mm ³ /5000 mm ²
Klasa odporności	Odporność przy pomiarze na tarczy																
	szerokiej ściernej, wg zał. G normy – badanie podstawowe	Böhmego, wg zał. H normy – badanie alternatywne															
1	Nie określa się	Nie określa się															
3	≤ 23 mm	≤ 20000 mm ³ /5000 mm ²															
4	≤ 20 mm	≤ 18000 mm ³ /5000 mm ²															
2.5	Odporność na poślizg/poślizgnięcie	I	<ol style="list-style-type: none"> a) jeśli górna powierzchnia krawężnika nie była szlifowana i/lub polerowana – zadawalająca odporność, b) jeśli wyjątkowo wymaga się podania wartości odporności na poślizg/poślizgnięcie – należy zadeklarować minimalną jej wartość pomierzoną wg zał. I normy (wahadłowym przyrządem do badania tarcia), c) trwałość odporności na poślizg/poślizgnięcie w normalnych warunkach użytkowania krawężnika jest zadawalająca przez cały okres użytkowania, pod warunkiem właściwego utrzymywania i gdy na znacznej części nie zostało odsłonięte kruszywo podlegające intensywnemu polerowaniu. 														

Bieżące utrzymanie nawierzchni dróg publicznych gminnych, dróg wewnętrznych i innych terenów Gminy Miejskiej Ciechanów będących w zarządzie Prezydenta Miasta Ciechanów w okresie od daty podpisania umowy do 31 grudnia 2023 r.

3	Aspekty wizualne		
3.1	Wygląd	J	a) powierzchnia krawężnika nie powinna mieć rys i odprysków, b) nie dopuszcza się rozwarstwień w krawężnikach dwuwarstwowych c) ewentualne wykwyty nie są uważane za istotne
3.2	Tekstura	J	a) krawężniki z powierzchnią o specjalnej teksturze – producent powinien określić rodzaj tekstury, b) tekstura powinna być porównana z próbkami dostarczonymi przez producenta, zatwierdzonymi przez odbiorcę, c) różnice w jednolitości tekstury, spowodowane nieuniknionymi zmianami we właściwości surowców i warunków twardnienia, nie są uważane za istotne
3.3	Zabarwienie	J	a) barwiona może być warstwa ściernalna lub cały element, b) zabarwienie powinno być porównane z próbkami dostarczonymi przez producenta, zatwierdzonymi przez odbiorcę, c) różnice w jednolitości zabarwienia, spowodowane nieuniknionymi zmianami właściwości surowców lub warunków dojrzewania betonu, nie są uważane za istotne

W przypadku zastosowań krawężników betonowych na powierzchniach innych niż przewidziano w tablicy 1 (np. przy nawierzchniach wewnętrznych, nie narażonych na kontakt z solą odladzającą), wymagania wobec krawężników należy odpowiednio dostosować do ustaleń PN-EN 1340 [5].

2.2.3.3. Składowanie krawężników

Krawężniki betonowe mogą być przechowywane na składowiskach otwartych, posegregowane według typów, rodzajów, kształtów, cech fizycznych i mechanicznych, wielkości, wyglądu itp.

Krawężniki betonowe należy układać z zastosowaniem podkładek i przekładek drewnianych o wymiarach: grubość 2,5 cm, szerokość 5 cm, długości min. 5 cm większej od szerokości krawężnika.

2.2.4. Materiały na podsypkę i do zapraw

Jeśli dokumentacja projektowa lub SST nie ustala inaczej, to należy stosować następujące materiały:

- a) na podsypkę piaskową
 - piasek naturalny wg PN-B-11113 [10], odpowiadający wymaganiom dla gatunku 2 lub 3,
 - piasek łamany (0,075÷2) mm, mieszankę drobną granulowaną (0,075÷4) mm albo miał (0÷4) mm, odpowiadający wymaganiom PN-B-11112 [9],
- b) na podsypkę cementowo-piaskową i do zapraw
 - mieszankę cementu i piasku: z piasku naturalnego spełniającego wymagania dla gatunku 1 wg PN-B-11113 [10], cementu 32,5 spełniającego wymagania PN-EN 197-1 [3] i wody odmiany 1 odpowiadającej wymaganiom PN-88/B-32250 [11].

Składowanie kruszywa, nie przeznaczonego do bezpośredniego wbudowania po dostarczeniu na budowę, powinno odbywać się na podłożu równym, utwardzonym i dobrze odwodnionym, przy zabezpieczeniu kruszywa przed zanieczyszczeniem i zmieszaniem z innymi materiałami kamiennymi.

Przechowywanie cementu powinno być zgodne z BN-88/6731-08 [12].

2.2.5. Materiały na ławy

Do wykonania ław pod krawężnik należy stosować, dla:

- a) ławy betonowej – beton klasy C12/15 lub C8/10 wg PN-EN 206-1 [4], a tymczasowo B15 i B10 wg PN-88/B-06250 [6],
- b) ławy żwirowej – żwir odpowiadający wymaganiom PN-B-11111 [8],
- c) ławy tłuczniowej – tłuczeń odpowiadający wymaganiom PN-B-11112 [9].

2.2.6. Masa zalewowa w szczelinach ławy betonowej i spoinach krawężników

Masa zalewowa, do wypełniania szczelin dylatacyjnych, powinna odpowiadać wymaganiom OST D-05.03.04a [2].

Bieżące utrzymanie nawierzchni dróg publicznych gminnych, dróg wewnętrznych i innych terenów Gminy Miejskiej Ciechanów będących w zarządzie Prezydenta Miasta Ciechanów w okresie od daty podpisania umowy do 31 grudnia 2023 r.

3. SPRZĘT

3.1. Ogólne wymagania dotyczące sprzętu

Ogólne wymagania dotyczące sprzętu podano w OST D-M-00.00.00 „Wymagania ogólne” [1] pkt 3.

3.2. Sprzęt do wykonania robót

Roboty wykonuje się ręcznie przy zastosowaniu:

- betoniarek do wytwarzania betonu i zapraw oraz przygotowania podsypki cementowo-piaskowej,
- wibratorów płytowych, ubijaków ręcznych lub mechanicznych.

4. TRANSPORT

4.1. Ogólne wymagania dotyczące transportu

Ogólne wymagania dotyczące transportu podano w OST D-M-00.00.00 „Wymagania ogólne” [1] pkt 4.

4.2. Transport krawężników

Krawężniki betonowe mogą być przewożone dowolnymi środkami transportowymi.

Krawężniki betonowe układać należy na środkach transportowych w pozycji pionowej z nachyleniem w kierunku jazdy.

Krawężniki powinny być zabezpieczone przed przemieszczeniem się i uszkodzeniami w czasie transportu, a górna warstwa nie powinna wystawać poza ściany środka transportowego więcej niż 1/3 wysokości tej warstwy.

4.3. Transport pozostałych materiałów

Transport cementu powinien się odbywać w warunkach zgodnych z BN-88/6731-08 [12].

Kruszywa można przewozić dowolnym środkiem transportu, w warunkach zabezpieczających je przed zanieczyszczeniem i zmieszaniem z innymi materiałami. Podczas transportu kruszywa powinny być zabezpieczone przed wysypaniem, a kruszywo drobne - przed rozpyleniem.

Masę zalewową należy pakować w bębny blaszane lub beczki. Transport powinien odbywać się w warunkach zabezpieczających przed uszkodzeniem bębnow i beczek.

5. WYKONANIE ROBÓT

5.1. Ogólne zasady wykonania robót

Ogólne zasady wykonania robót podano w OST D-M-00.00.00 „Wymagania ogólne” [1] pkt 5.

5.2. Zasady wykonywania robót

Sposób wykonania robót powinien być zgodny z dokumentacją projektową i SST. W przypadku braku wystarczających danych można korzystać z ustaleń podanych w niniejszej specyfikacji oraz z informacji podanych w załącznikach.

Podstawowe czynności przy wykonywaniu robót obejmują:

5. roboty przygotowawcze,
6. wykonanie ławy,
7. ustawienie krawężników,
8. wypełnienie spoin,
9. roboty wykończeniowe.

5.3. Roboty przygotowawcze

Przed przystąpieniem do robót należy, na podstawie dokumentacji projektowej, SST lub wskazań Inżyniera:

- ustalić lokalizację robót,
- ustalić dane niezbędne do szczegółowego wytyczenia robót oraz ustalenia danych wysokościowych,
- usunąć przeszkody, np. słupki, pachołki, elementy dróg, ogrodzeń itd.
- ustalić materiały niezbędne do wykonania robót,
- określić kolejność, sposób i termin wykonania robót.

5.4. Wykonanie ławy

5.4.1. Koryto pod ławę

Bieżące utrzymanie nawierzchni dróg publicznych gminnych, dróg wewnętrznych i innych terenów Gminy Miejskiej Ciechanów będących w zarządzie Prezydenta Miasta Ciechanów w okresie od daty podpisania umowy do 31 grudnia 2023 r.

Wymiary wykopu, stanowiącego koryto pod ławę, powinny odpowiadać wymiarom ławy w planie z uwzględnieniem w szerokości dna wykopu ew. konstrukcji szalunku.

Wskaźnik zagęszczenia dna wykonanego koryta pod ławę powinien wynosić co najmniej 0,97 według normalnej metody Proctora.

5.4.2. Ława żwirowa

Ławę żwirową o wysokości do 10 cm wykonuje się jednowarstwowo przez zasypanie koryta żwirem i zagęszczenie go, polewając wodą.

Ławy o wysokości powyżej 10 cm należy wykonywać dwuwarstwowo, starannie zagęszczając poszczególne warstwy.

5.4.3. Ława tłuczniowa

Ławę należy wykonywać przez zasypanie wykopu koryta tłuczniem.

Tłuczeń należy starannie ubić polewając wodą. Górną powierzchnię ławy tłuczniowej należy wyrównać kliniecem i ostatecznie zagęścić.

Przy grubości warstwy tłuczniowa w ławie wynoszącej powyżej 10 cm należy ławę wykonać dwuwarstwowo, starannie zagęszczając poszczególne warstwy.

5.4.4. Ława betonowa

Ławę betonową zwykłą w gruntach spoiwych wykonuje się bez szalowania, przy gruntach sypkich należy stosować szalowanie.

Ławę betonową z oporem wykonuje się w szalowaniu. Beton rozścielony w szalowaniu lub bezpośrednio w korycie powinien być wyrównywany warstwami. Betonowanie ław należy wykonywać zgodnie z wymaganiami PN-63/B-06251 [7], przy czym należy stosować co 50 m szczeliny dylatacyjne wypełnione bitumiczną masą zalewową.

Przykłady ław betonowych zwykłych i ław z oporem podaje załącznik 4.

5.5. Ustawienie krawężników betonowych

5.5.1. Zasady ustawiania krawężników

Światło (odległość górnej powierzchni krawężnika od jezdni) powinno być zgodne z ustaleniami dokumentacji projektowej, a w przypadku braku takich ustaleń powinno wynosić od 10 do 12 cm, a w przypadkach wyjątkowych (np. ze względu na „wyrobienie” ścieku) może być zmniejszone do 6 cm lub zwiększone do 16 cm.

Zewnętrzna ściana krawężnika od strony chodnika powinna być po ustawieniu krawężnika obsypana piaskiem, żwirem, tłuczniem lub miejscowym gruntem przepuszczalnym, starannie ubitym.

5.5.2. Ustawienie krawężników na ławie żwirowej lub tłuczniowej

Ustawianie krawężników na ławie żwirowej i tłuczniowej powinno być wykonywane na podsypce z piasku o grubości warstwy od 3 do 5 cm po zagęszczeniu.

5.5.3. Ustawienie krawężników na ławie betonowej

Ustawianie krawężników na ławie betonowej wykonuje się na podsypce z piasku lub na podsypce cementowo-piaskowej o grubości 3 do 5 cm po zagęszczeniu.

5.5.4. Wypełnianie spoin

Spoiny krawężników nie powinny przekraczać szerokości 1 cm. Spoiny należy wypełnić żwirem, piaskiem lub zaprawą cementowo-piaskową, przygotowaną w stosunku 1:2. Zalewanie spoin krawężników zaprawą cementowo-piaskową stosuje się wyłącznie do krawężników ustawionych na ławie betonowej.

Spoiny krawężników przed zalaniem zaprawą należy oczyścić i zmyć wodą. Dla zabezpieczenia przed wpływami temperatury krawężniki ustawione na podsypce cementowo-piaskowej i o spoinach zalanych zaprawą należy zalewać co 50 m bitumiczną masą zalewową nad szczeliną dylatacyjną ławy.

5.6. Roboty wykończeniowe

Roboty wykończeniowe powinny być zgodne z dokumentacją projektową i SST. Do robót wykończeniowych należą prace związane z dostosowaniem wykonanych robót do istniejących warunków terenowych, takie jak:

- odtworzenie elementów czasowo usuniętych,
- roboty porządkujące otoczenie terenu robót.

6. KONTROLA JAKOŚCI ROBÓT

6.1. Ogólne zasady kontroli jakości robót

Ogólne zasady kontroli jakości robót podano w OST D-M-00.00.00 „Wymagania ogólne” [1] pkt 6.

6.2. Badania przed przystąpieniem do robót

Przed przystąpieniem do robót Wykonawca powinien:

- uzyskać wymagane dokumenty, dopuszczające wyroby budowlane do obrotu i powszechnego stosowania (certyfikaty zgodności, deklaracje zgodności, ew. badania materiałów wykonane przez dostawców itp.),
- ew. wykonać własne badania właściwości materiałów przeznaczonych do wykonania robót, określone w pkt 2 (tablicy 1),
- sprawdzić cechy zewnętrzne krawężników.

Wszystkie dokumenty oraz wyniki badań Wykonawca przedstawia Inżynierowi do akceptacji.

Sprawdzenie wyglądu zewnętrznego krawężników należy przeprowadzić na podstawie oględzin elementu przez pomiar i ocenę uszkodzeń występujących na powierzchniach i krawędziach elementu zgodnie z wymaganiami tablicy 1 i ustaleniami PN-EN 1340 [5].

Badania pozostałych materiałów stosowanych przy ustawianiu krawężników betonowych powinny obejmować właściwości, określone w normach podanych dla odpowiednich materiałów w pkt 2.

6.3. Badania w czasie robót

6.3.1. Sprawdzenie koryta pod ławę

Należy sprawdzać wymiary koryta oraz zagęszczenie podłoża na dnie wykopu.

Tolerancja dla szerokości wykopu wynosi ± 2 cm. Zagęszczenie podłoża powinno być zgodne z pkt 5.4.1.

6.3.2. Sprawdzenie ław

Przy wykonywaniu ław badaniu podlegają:

- a) zgodność profilu podłużnego górnej powierzchni ław z dokumentacją projektową.
Profil podłużny górnej powierzchni ławy powinien być zgodny z projektowaną niweletą. Dopuszczalne odchylenia mogą wynosić ± 1 cm na każde 100 m ławy,
- b) wymiary ław.
Wymiary ław należy sprawdzić w dwóch dowolnie wybranych punktach na każde 100 m ławy. Tolerancje wymiarów wynoszą:
 - dla wysokości $\pm 10\%$ wysokości projektowanej,
 - dla szerokości $\pm 10\%$ szerokości projektowanej,
- c) równość górnej powierzchni ław.
Równość górnej powierzchni ławy sprawdza się przez przyłożenie w dwóch punktach, na każde 100 m ławy, trzymetrowej łaty. Prześwit pomiędzy górną powierzchnią ławy i przyłożoną łatą nie może przekraczać 1 cm,
- d) zagęszczenie ław z kruszyw.
Zagęszczenie ław bada się w dwóch przekrojach na każde 100 m. Ławy ze żwiru lub piasku nie mogą wykazywać śladu urządzenia zagęszczającego.
Ławy z tłuczni, badane próbą wyjęcia poszczególnych ziarn tłuczni, nie powinny pozwalać na wyjęcie ziarna z ławy,
- e) odchylenie linii ław od projektowanego kierunku.
Dopuszczalne odchylenie linii ław od projektowanego kierunku nie może przekraczać ± 2 cm na każde 100 m wykonanej ławy.

6.3.3. Sprawdzenie ustawienia krawężników

Przy ustawianiu krawężników należy sprawdzać:

- a) dopuszczalne odchylenia linii krawężników w poziomie od linii projektowanej, które wynosi ± 1 cm na każde 100 m ustawionego krawężnika,
- b) dopuszczalne odchylenie niwelety górnej płaszczyzny krawężnika od niwelety projektowanej, które wynosi ± 1 cm na każde 100 m ustawionego krawężnika,
- c) równość górnej powierzchni krawężników, sprawdzane przez przyłożenie w dwóch punktach na każde 100 m krawężnika, trzymetrowej łaty, przy czym prześwit pomiędzy górną powierzchnią krawężnika i przyłożoną łatą nie może przekraczać 1 cm,
- d) dokładność wypełnienia spoin bada się co 10 metrów. Spoiny muszą być wypełnione całkowicie na pełną głębokość.

Bieżące utrzymanie nawierzchni dróg publicznych gminnych, dróg wewnętrznych i innych terenów Gminy Miejskiej Ciechanów będących w zarządzie Prezydenta Miasta Ciechanów w okresie od daty podpisania umowy do 31 grudnia 2023 r.

7. OBMIAR ROBÓT

7.1. Ogólne zasady obmiaru robót

Ogólne zasady obmiaru robót podano w OST D-M-00.00.00 „Wymagania ogólne” [1] pkt 7.

7.2. Jednostka obmiarowa

Jednostką obmiarową jest m (metr) ustawionego krawężnika.

8. ODBIÓR ROBÓT

8.1. Ogólne zasady odbioru robót

Ogólne zasady odbioru robót podano w OST D-M-00.00.00 „Wymagania ogólne” [1] pkt 8.

Roboty uznaje się za wykonane zgodnie z dokumentacją projektową, SST i wymaganiami Inżyniera, jeżeli wszystkie pomiary i badania z zachowaniem tolerancji wg pkt 6 dały wyniki pozytywne.

8.2. Odbiór robót zanikających i ulegających zakryciu

Odbiorowi robót zanikających i ulegających zakryciu podlegają:

- wykonanie koryta pod ławę,
- wykonanie ławy,
- wykonanie podsypki.

Odbiór tych robót powinien być zgodny z wymaganiami pktu 8.2 OST D-M-00.00.00 „Wymagania ogólne” [1] oraz niniejszej OST.

9. PODSTAWA PŁATNOŚCI

9.1. Ogólne ustalenia dotyczące podstawy płatności

Ogólne ustalenia dotyczące podstawy płatności podano w OST D-M-00.00.00 „Wymagania ogólne” [1] pkt 9.

9.2. Cena jednostki obmiarowej

Cena ustawienia 1 m krawężnika obejmuje:

- prace pomiarowe i roboty przygotowawcze,
- oznakowanie robót,
- przygotowanie podłoża,
- dostarczenie materiałów i sprzętu,
- wykonanie koryta pod ławę,
- wykonanie ławy z ewentualnym wykonaniem szalunku i zalaniem szczelin dylatacyjnych,
- wykonanie podsypki,
- ustawienie krawężników z wypełnieniem spoin i zalaniem szczelin według wymagań dokumentacji projektowej, SST i specyfikacji technicznej,
- przeprowadzenie pomiarów i badań wymaganych w specyfikacji technicznej,
- odwiezienie sprzętu.

9.3. Sposób rozliczenia robót tymczasowych i prac towarzyszących

Cena wykonania robót określonych niniejszą OST obejmuje:

- roboty tymczasowe, które są potrzebne do wykonania robót podstawowych, ale nie są przekazywane Zamawiającemu i są usuwane po wykonaniu robót podstawowych,
- prace towarzyszące, które są niezbędne do wykonania robót podstawowych, niezaliczane do robót tymczasowych, jak geodezyjne wytyczenie robót itd.

10. PRZEPISY ZWIĄZANE

10.1. Ogólne specyfikacje techniczne (OST)

- | | |
|-----------------|---|
| 1. D-M-00.00.00 | Wymagania ogólne |
| 2. D-05.03.04a | Wypełnianie szczelin w nawierzchni z betonu cementowego |

10.2. Normy

- | | |
|---------------------|--|
| 3. PN-EN 197-1:2002 | Cement. Część 1: Skład, wymagania i kryteria zgodności dotyczące cementu powszechnego użytku |
|---------------------|--|

Bieżące utrzymanie nawierzchni dróg publicznych gminnych, dróg wewnętrznych i innych terenów Gminy Miejskiej Ciechanów będących w zarządzie Prezydenta Miasta Ciechanów w okresie od daty podpisania umowy do 31 grudnia 2023 r.

- | | | |
|-----|---|---|
| 4. | PN-EN 206-1:2003 | Beton. Część 1: Wymagania, właściwości, produkcja i zgodność |
| 5. | PN-EN 1340:2004 i
PN-EN 1340:2004/AC | Krawężniki betonowe. Wymagania i metody badań |
| 6. | PN-88/B-06250 | Beton zwykły |
| 7. | PN-63/B-06251 | Roboty betonowe i żelbetowe |
| 8. | PN-B-11111:1996 | Kruszywa mineralne. Kruszywa naturalne do nawierzchni drogowych. Żwir i mieszanka |
| 9. | PN-B-11112:1996 | Kruszywa mineralne. Kruszywo łamane do nawierzchni drogowych |
| 10. | PN-B-11113:1996 | Kruszywa mineralne. Kruszywa naturalne do nawierzchni drogowych. Piasek |
| 11. | PN-88/B-32250 | Materiały budowlane. Woda do betonów i zapraw |
| 12. | BN-88/6731-08 | Cement. Transport i przechowywanie |

10.3. Inne dokumenty

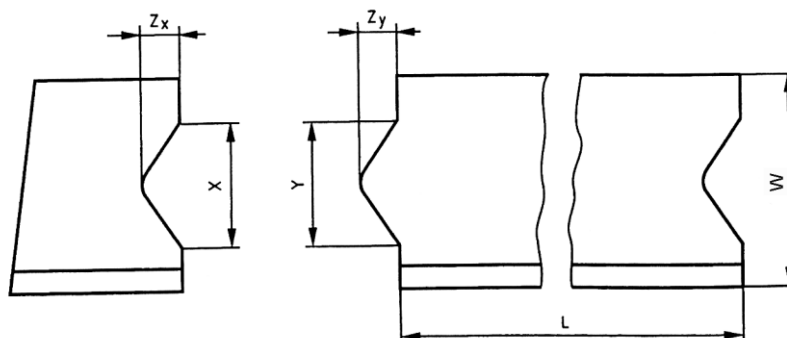
13. Katalog szczegółów drogowych ulic, placów i parków miejskich, Centrum Techniki Budownictwa Komunalnego, Warszawa 1987

ZAŁĄCZNIKI

ZAŁĄCZNIK 1

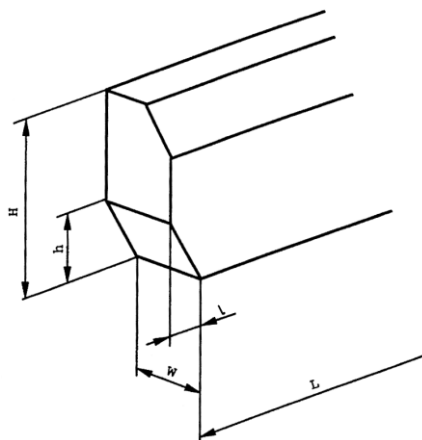
GEOMETRIA KRAWĘŻNIKÓW (wg [5])

1.1. Przykład kształtu krawężnika przeznaczonego do ryglowania



Oznaczenia: $Y \leq X - 3 \text{ mm}$ i $Z_Y \leq Z_X - 3 \text{ mm}$, X minimum: $\geq 1/5 b$ i $\geq 20 \text{ mm}$,
 X maximum: $\leq 1/3 b$ i $\leq 70 \text{ mm}$, Z_Y maximum: $Y/2$, Tolerancja dla X i Z_X $-1, +2 \text{ mm}$,
Tolerancja dla Y i Z_Y $-2, +1 \text{ mm}$, L – Długość elementu krawężnika, W – Szerokość elementu krawężnika

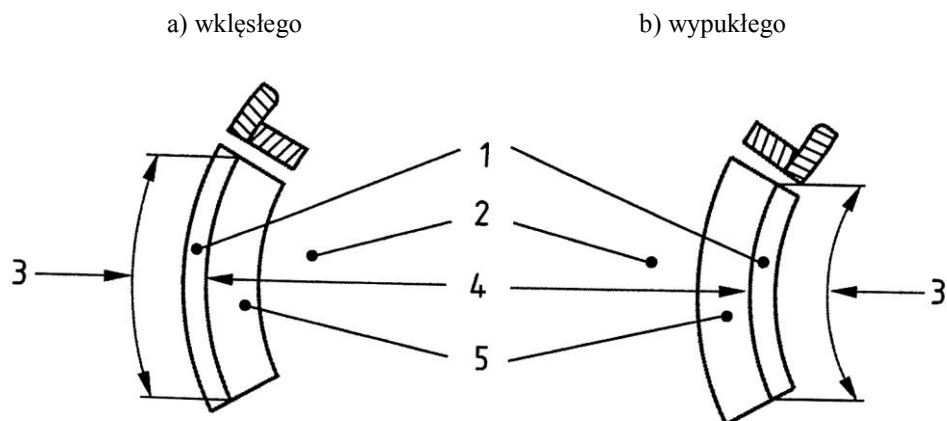
1.2. Przykład wgłębienia lub wcięcia powierzchni czołowej w dolnej części krawężnika



Oznaczenia: H – Wysokość elementu krawężnika, h – wysokość wgłębienia lub wcięcia, W – szerokość elementu krawężnika, L – długość elementu krawężnika, l – długość wgłębienia lub wcięcia

ZAŁĄCZNIK 2

PRZYKŁADY KRAWĘŻNIKÓW ŁUKOWYCH (wg [5])



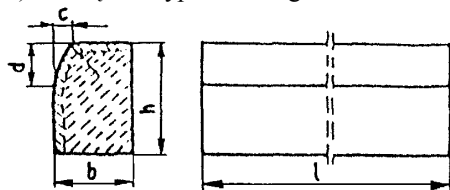
Oznaczenia: 1 – Krawężnik, 2 – Jezdnia, 3 – Długość, 4 – Promień, 5 – Kanał odpływowy

ZAŁĄCZNIK 3

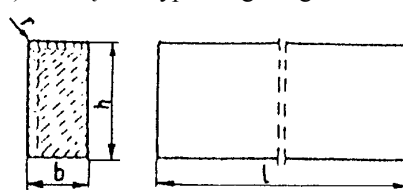
PRZYKŁADY KRAWĘŻNIKÓW TYPU ULICZNEGO I DROGOWEGO

(wg BN-80/6775-03/04 Prefabrykaty budowlane z betonu. Elementy nawierzchni dróg, ulic, parkingów i torowisk tramwajowych. Krawężniki i obrzeża chodnikowe)

a) Krawężnik typu ulicznego



b) Krawężnik typu drogowego

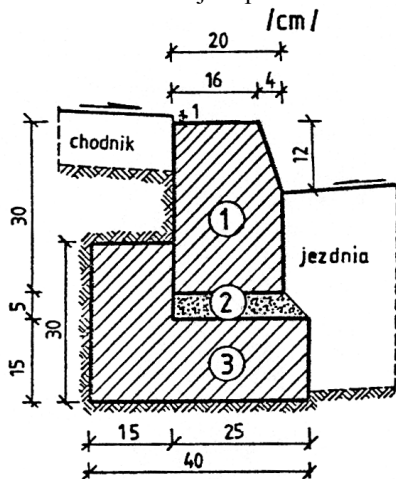


Przykładowe wymiary krawężników

Typ krawężnika	Wymiary krawężników, cm					
	l	b	h	c	d	r
Uliczny	100	20 15	30	min. 3 max. 7	min. 12 max. 15	1,0
Drogowy	100	15 12 10	20 25 25	-	-	1,0

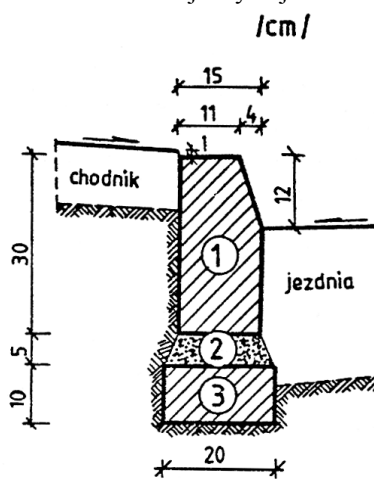
PRZYKŁADY USTAWIENIA KRAWĘŻNIKÓW BETONOWYCH NA ŁAWACH (wg [13])

a) Krawężnik typu ulicznego 20 x 30 cm na ławie betonowej z oporem



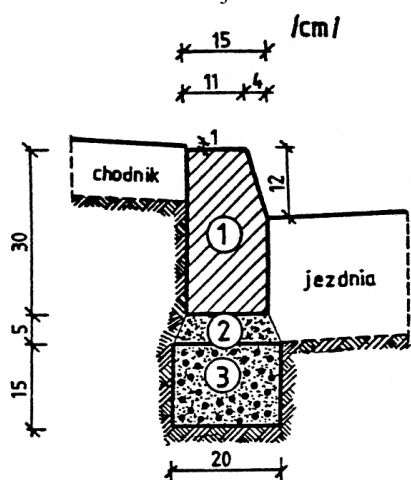
1. krawężnik, typ ciężki 20x30x100 cm
2. podsypka cem.-piaskowa 1:4
3. ława z betonu B10

b) Krawężnik typu ulicznego 15 x 30 cm na ławie betonowej zwykłej



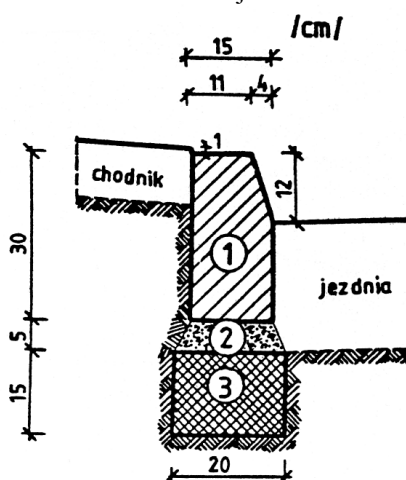
1. krawężnik, typ uliczny 15x30x100 cm
2. podsypka cem.-piaskowa 1:4
3. ława z betonu B10

c) Krawężnik typu ulicznego 15 x 30 cm na ławie żwirowej



1. krawężnik, typ uliczny 15x30x100 cm
2. podsypka piaskowa lub cem.-piaskowa 1:4
3. ława żwirowa

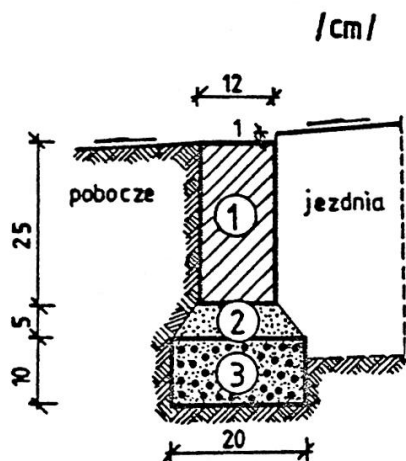
d) Krawężnik typu ulicznego 15 x 30 cm na ławie tłuczniowej



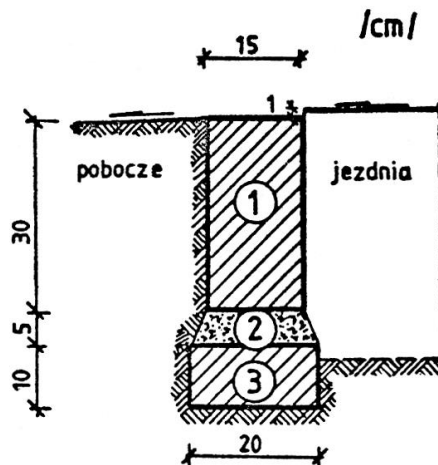
1. krawężnik, typ uliczny 15x30x100 cm
2. podsypka piaskowa lub cem.-piaskowa 1:4
3. ława tłuczniowa

e) Krawężnik typu drogowego 12 x 25 cm na ławie żwirowej lub tłuczniowej

f) Krawężnik typu drogowego 15 x 30 cm na ławie betonowej

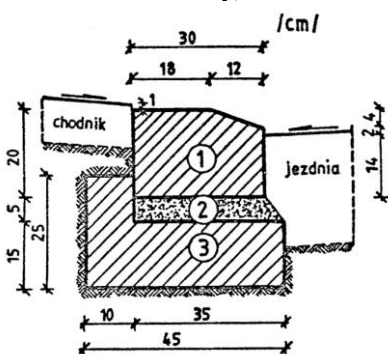


1. krawężnik, typ drogowy 12x25x100 cm
2. podsypka z piasku
3. ława żwirowa lub tłuczniowa



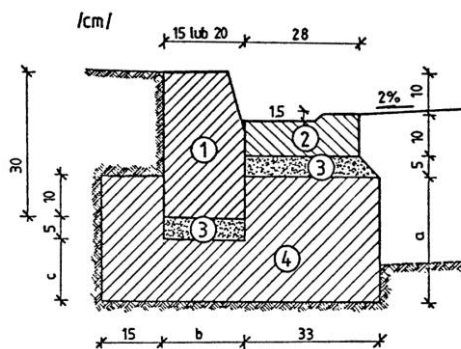
1. krawężnik, typ drogowy 15x30x100 cm
2. podsypka cem.-piaskowa 1:4
3. ława z betonu B10

g) Krawężnik typu ulicznego 20 x 30 cm ułożony na płask (np. przy wjeździe na chodnik, do bramy)



1. krawężnik 20x30x100 cm
2. podsypka cem.-piaskowa 1:4
3. ława z betonu B10

h) Krawężnik typu ulicznego, ze ściekiem betonowym, na ławie betonowej



WYMIARY UZUPEŁNIAJĄCE (alternatywne)

krawężnik		a	b	c
betonowy	20 x 30	25	20	15
	15 x 30	20	15	10

1. krawężnik, typ uliczny 15(20)x30x100 cm
2. ściek betonowy
3. podsypka cem.-piaskowa 1:4
4. ława z betonu B10

D – 08.01.02a USTAWIENIE KRAWĘŻNIKÓW KAMIENNYCH

1. WSTĘP

1.1. Przedmiot OST

Przedmiotem niniejszej ogólnej specyfikacji technicznej (OST) są wymagania dotyczące wykonania i odbioru robót związanych z ustawieniem krawężników kamiennych wraz z wykonaniem ław.

1.2. Zakres stosowania OST

Ogólna specyfikacja techniczna (OST) jest materiałem pomocniczym do opracowania specyfikacji technicznej wykonania i odbioru robót budowlanych (ST) stosowanej jako dokument przetargowy i kontraktowy przy zlecaniu i realizacji robót na drogach i ulicach.

1.3. Zakres robót objętych OST

Ustalenia zawarte w niniejszej specyfikacji dotyczą zasad prowadzenia robót związanych z wykonaniem i odbiorem ustawienia krawężników kamiennych typu ulicznego i typu drogowego (wtopionych) na ławach betonowych, tłuczniowych, żwirowych.

1.4. Określenia podstawowe

1.4.1. Krawężnik kamienny – element kamienny, długości większej od 30 cm, powszechnie stosowany jako obramowanie drogi, chodnika, ścieżki.

1.4.2. Powierzchnia z drobną fakturą – powierzchnia po obróbce pozwalającej na uzyskanie różnicy maksimum do 0,5 mm pomiędzy wypukłościami a wklęsłościami.

1.4.3. Powierzchnia z grubą fakturą - powierzchnia po obróbce pozwalającej na uzyskanie różnicy pomiędzy wypukłościami a wklęsłościami większej od 2 mm.

1.4.4. Wymiar nominalny – każdy wymiar krawężnika, według specyfikacji.

1.4.5. Powierzchnia ciosana – powierzchnia nieobrobiona, taka jak po rozłupaniu.

1.4.6. Obrabianie mechaniczne – wykończenie powierzchni z widocznymi śladami narzędzi, uzyskane z zastosowaniem obróbki mechanicznej.

1.4.7. Pozostałe określenia podstawowe są zgodne z obowiązującymi, odpowiednimi polskimi normami i z definicjami podanymi w OST D-M-00.00.00 „Wymagania ogólne” [1] pkt 1.4.

1.5. Ogólne wymagania dotyczące robót

Ogólne wymagania dotyczące robót podano w OST D-M-00.00.00 „Wymagania ogólne” [1] pkt 1.5.

2. MATERIAŁY

2.1. Ogólne wymagania dotyczące materiałów

Ogólne wymagania dotyczące materiałów, ich pozyskiwania i składowania, podano w OST D-M-00.00.00 „Wymagania ogólne” pkt 2.

2.2. Materiały do wykonania robót

2.2.1. Zgodność materiałów z dokumentacją projektową

Materiały do wykonania robót powinny być zgodne z ustaleniami dokumentacji projektowej lub ST.

2.2.2. Stosowane materiały

Przy ustawianiu krawężników na ławach można stosować następujące materiały:

- krawężniki kamienne,
- piasek na podsypkę i do zapraw,
- cement do podsypki i do zapraw,
- wodę,
- materiały do wykonania ławy.

2.2.3. Krawężniki kamienne

2.2.3.1. Wymagania ogólne wobec krawężników

Bieżące utrzymanie nawierzchni dróg publicznych gminnych, dróg wewnętrznych i innych terenów Gminy Miejskiej Ciechanów będących w zarządzie Prezydenta Miasta Ciechanów w okresie od daty podpisania umowy do 31 grudnia 2023 r.

- jeśli nie ustalono inaczej, krawężniki powinny być dostarczane o długości 1 m,
- w przypadku krawężników łukowych długość jest dłuższym wymiarem; minimalna długość krawężników łukowych powinna wynosić 50 cm, długość maksymalną określa producent; krawężniki łukowe powinny być identyfikowane za pośrednictwem promienia powierzchni pionowej; długość całkowitą kilku krawężników łukowych należy mierzyć bez uwzględnienia spoin na krawędziach wspólnych powierzchni widocznych; końce krawężników łukowych powinny być zaokrąglone,
- ostre krawędzie krawężników mogą mieć fazy o nominalnych wymiarach pionowych i poziomych nie przekraczających 2 mm; wymiary większych faz, zaokrąglonych naroży lub skosów, jeśli są stosowane, powinny być określone przez dostawcę lub zamawiającego,
- rozróżnia się różne kształty krawężników, np. prostokątne, skośne, podcięte, z fazą, zaokrąglone itp. (przykłady w zał. 1),
- rozróżnia się dwa typy krawężników (przykłady w zał. 2):
 - a) uliczne, do oddzielenia powierzchni znajdujących się na różnych poziomach (np. jezdni i chodnika),
 - b) drogowe (wtopione), do oddzielenia powierzchni znajdujących się na tym samym poziomie (np. jezdni i pobocza),
- na powierzchni czołowej krawężników nie powinno być otworów montażowych,
- rozróżnia się różne klasy odnoszące się do określonych właściwości wyrobu, które ustala dokumentacja projektowa lub Inżynier.

2.2.3.2. Wymagania techniczne wobec krawężników

Wymagania techniczne stawiane krawężnikom kamiennym określa PN-EN 1343 [5] w sposób przedstawiony w tablicy 1.

Tablica 1. Wymagania wobec krawężnika kamiennego, ustalone w PN-EN 1343 [5] (Uwaga: Klasy poszczególnych parametrów powinny być ustalone w dokumentacji projektowej lub przez Inżyniera)

Lp.	Cecha	Norma	Wymagania			
			Szerokość	Wysokość		
1	Dopuszczalne odchyłki, w mm a) całkowitej szerokości i wysokości – pomiędzy dwoma powierzchniami ciosanymi – pomiędzy powierzchnią obrabianą i ciosaną – pomiędzy dwoma powierzchniami obrabianymi b) na skosach krawężników z fazą, w mm – powierzchnie piłowane – powierzchnie ciosane – powierzchnie obrabiane c) powierzchni czołowych krawężników prostych, w mm – prostoliniowość krawędzi równoległych do powierzchni górnej – prostoliniowość krawędzi prostopadłych do powierzchni górnej, 3 mm od góry – prostopadłość pomiędzy powierzchniami górną i czołową, gdy tworzą one kąt prosty – nierówności górnej powierzchni – prostopadłość pomiędzy powierzchnią górną i powierzchnią tylną d) promień krawężników łukowych z powierzchnią ciosaną lub obrabianą, w porównaniu z powierzchnią po obróbce mechanicznej e) nierówności (wypukłości i wklęsłości) powierzchni czołowej, w mm – ciosanej – z grubą fakturą – z drobną fakturą	PN-EN 1343, zał. A [5]	± 10	± 30	± 20	
			± 5	± 30	± 20	
			± 3	± 10	± 10	
			Klasa 1		Klasa 2	
			± 5		± 2	
			± 15		± 15	
			± 5		± 5	
			ciosane		obrabiane	
			± 6		± 3	
			± 6		± 3	
± 10		± 7				
± 10		± 5				
		wszystkie krawężniki ± 5				
		2% wartości zadeklarowanej				
		+ 10, - 15				
		+ 5, - 10				
		+ 3, - 3				
2	Odporność na zamrażanie/rozmarzanie, przy liczbie cykli 48, dla klasy 1 (W przypadkach szczególnych zastosowań – norma dopuszcza inne rodzaje badań)	PN-EN 12371 [6]	Odporne (≤ 20% zmiany wytrzymałości na zginanie)			
3	Wytrzymałość na zginanie, w MPa, powinna być zadeklarowana przez producenta, przy czym dla zastosowań na: – obszarach ruchu pieszego i rowerowego – obszarach dostępnych dla lekkich pojazdów i motocykli i sporadycznie dla samochodów;	PN-EN 12372 [7], PN-EN 1343, zał. B [5]	Zalecane minimalne obciążenie niszczące, w kN 3,5 6,0			

Bieżące utrzymanie nawierzchni dróg publicznych gminnych, dróg wewnętrznych i innych terenów Gminy Miejskiej Ciechanów będących w zarządzie Prezydenta Miasta Ciechanów w okresie od daty podpisania umowy do 31 grudnia 2023 r.

	wjazd do garaży – terenach spacerowych, placach targowych, sporadycznie użytkowanych przez pojazdy dostawcze i pogotowia – obszarach ruchu pieszego często używanych przez samochody ciężarowe – drogach i ulicach, stacjach benzynowych		9,0 14,0 25,0
4	Wygląd	PN-EN 1343 [5]	1. Próbkę odniesienia powinna pokazywać wygląd gotowego wyrobu oraz dawać przybliżone pojęcie w odniesieniu do barwy, wzoru użytkowania, struktury i wykończenia powierzchni 2. Nasiąkliwość (w % masy), badana wg PN-EN 13755 [9], powinna być zadeklarowana przez producenta (np. 0,5÷3,0%) 3. Opis petrograficzny, wg PN-EN 12407 [8], powinien być dostarczony przez producenta 4. Chemiczna obróbka powierzchni – stwierdzenie producenta/dostawcy czy wyrób był jej poddany i jaki był rodzaj obróbki

2.2.3.3. Przechowywanie krawężników

Krawężniki mogą być przechowywane na składowiskach otwartych, posegregowane wg typów, rodzajów, odmian i wielkości.

Krawężniki uliczne i drogowe typu „A” (patrz – zał. 2) należy układać na powierzchniach spodu, w szeregu, na podkładkach drewnianych.

Dopuszcza się składowanie krawężników prostych w kilku warstwach, przy zastosowaniu drewnianych podkładek pomiędzy poszczególnymi warstwami, przy czym suma wysokości warstw nie powinna przekraczać 1,2 m.

Krawężnik drogowy rodzaju „B” dozwala się układać w stosy, bez przekładek drewnianych, przy czym wysokość stosów nie powinna przekraczać 1,4 m.

2.2.4. Materiały na podsypkę i do zapraw

Jeśli dokumentacja projektowa lub ST nie ustala inaczej, to należy stosować następujące materiały:

a) na podsypkę piaskową

- piasek naturalny wg PN-EN 13242:2004 [10],
- piasek łamany (0,075÷2) mm wg PN-EN 13242:2004 [10],

b) na podsypkę cementowo-piaskową i do zapraw

- mieszankę cementu i piasku: z piasku naturalnego spełniającego wymagania PN-EN 13242:2004 [10], cementu 32,5 spełniającego wymagania PN-EN 197-1:2002 [3] i wody odpowiadającej wymaganiom PN-EN 1008:2004 [11].

Składowanie kruszywa, nie przeznaczonego do bezpośredniego wbudowania po dostarczeniu na budowę, powinno odbywać się na podłożu równym, utwardzonym i dobrze odwodnionym, przy zabezpieczeniu kruszywa przed zanieczyszczeniem i zmieszaniem z innymi materiałami kamiennymi.

Cement w workach, co najmniej trzywarstwowych, o masie np. 50 kg, można przechowywać do: a) 10 dni w miejscach zadaszonych na otwartym terenie o podłożu twardym i suchym, b) terminu trwałości, podanego przez producenta, w pomieszczeniach o szczelnym dachu i ścianach oraz podłogach suchych i czystych. Cement dostarczony na paletach magazynuje się razem z paletami, z dopuszczalną wysokością 3 szt. palet. Cement niespaletowany układa się w stosy płaskie o liczbie warstw 12 (dla worków trzywarstwowych).

2.2.5. Materiały na ławy

Do wykonania ław pod krawężnik należy stosować, dla:

- d) ławy betonowej – beton klasy C12/15 lub C8/10 wg PN-EN 206-1:2003 [4],
- e) ławy żwirowej – żwir odpowiadający wymaganiom PN-EN 13242:2004 [10],
- f) ławy tłuczniowej – tłuczeń odpowiadający wymaganiom PN-EN 13242:2004 [10].

2.2.6. Masa zalewowa w szczelinach ławy betonowej i spoinach krawężników

Masa zalewowa, do wypełniania szczelin dylatacyjnych, powinna odpowiadać wymaganiom OST D-05.03.04a [2].

Bieżące utrzymanie nawierzchni dróg publicznych gminnych, dróg wewnętrznych i innych terenów Gminy Miejskiej Ciechanów będących w zarządzie Prezydenta Miasta Ciechanów w okresie od daty podpisania umowy do 31 grudnia 2023 r.

3. SPRZĘT

3.1. Ogólne wymagania dotyczące sprzętu

Ogólne wymagania dotyczące sprzętu podano w OST D-M-00.00.00 „Wymagania ogólne” [1] pkt 3.

3.2. Sprzęt do wykonania robót

Roboty wykonuje się ręcznie przy zastosowaniu:

- betoniarek do wytwarzania betonu i zapraw oraz przygotowania podsypki cementowo-piaskowej,
- wibratorów płytowych, ubijaków ręcznych lub mechanicznych.

4. TRANSPORT

4.1. Ogólne wymagania dotyczące transportu

Ogólne wymagania dotyczące transportu podano w OST D-M-00.00.00 „Wymagania ogólne” [1] pkt 4.

4.2. Transport krawężników

Krawężniki kamienne mogą być przewożone dowolnymi środkami transportowymi.

Krawężniki należy układać na podkładach drewnianych, rzędami, długością w kierunku jazdy środka transportowego.

Krawężnik uliczny oraz krawężnik drogowy rodzaju „A” (patrz zał. 2) może być przewożony tylko w jednej warstwie.

W celu zabezpieczenia powierzchni obrobionych przed bezpośrednim stykiem, należy je do transportu zabezpieczyć przekładkami splecionymi ze słomy lub wełny drzewnej, przy czym grubość tych przekładek nie powinna być mniejsza niż 5 cm.

Krawężniki drogowe rodzaju „B” można przewozić bez dodatkowego zabezpieczenia, układać w dwu lub więcej warstwach, nie wyżej jednak jak do wysokości ścian bocznych środka transportowego.

4.3. Transport pozostałych materiałów

Kruszywa można przewozić dowolnym środkiem transportu, w warunkach zabezpieczających je przed zanieczyszczeniem i zmieszaniem z innymi materiałami. Podczas transportu kruszywa powinny być zabezpieczone przed wysypaniem, a kruszywo drobne – przed rozpyleniem.

Cement w workach może być przewożony samochodami krytymi, wagonami towarowymi i innymi środkami transportu, w sposób nie powodujący uszkodzeń opakowania. Worki przewożone na paletach układa się po 5 warstw worków, po 4 szt. w warstwie. Worki niespaletowane układa się na płask, przylegające do siebie, w równej wysokości do 10 warstw. Ładowanie i wyładowanie zaleca się wykonywać za pomocą zmechanizowanych urządzeń do poziomego i pionowego przemieszczania ładunków.

Masę zalewową należy pakować w bębny blaszane lub beczki drewniane. Transport powinien odbywać się w warunkach zabezpieczających przed uszkodzeniem bębnow i beczek.

5. WYKONANIE ROBÓT

5.1. Ogólne zasady wykonania robót

Ogólne zasady wykonania robót podano w OST D-M-00.00.00 „Wymagania ogólne” [1] pkt 5.

5.2. Zasady wykonywania robót

Konstrukcja i sposób wykonania robót powinny być zgodne z dokumentacją projektową i ST. W przypadku braku wystarczających danych można korzystać z ustaleń podanych w niniejszej specyfikacji oraz z informacji podanych w załącznikach.

Podstawowe czynności przy wykonywaniu robót obejmują:

10. roboty przygotowawcze,
11. wykonanie ławy,
12. ustawienie krawężników,
13. wypełnienie spoin,
14. roboty wykończeniowe.

5.3. Roboty przygotowawcze

Przed przystąpieniem do robót należy, na podstawie dokumentacji projektowej, ST lub wskazań Inżyniera:

- ustalić lokalizację robót,
- ustalić dane niezbędne do szczegółowego wytyczenia robót oraz ustalenia danych wysokościowych,

Bieżące utrzymanie nawierzchni dróg publicznych gminnych, dróg wewnętrznych i innych terenów Gminy Miejskiej Ciechanów będących w zarządzie Prezydenta Miasta Ciechanów w okresie od daty podpisania umowy do 31 grudnia 2023 r.

-
- usunąć przeszkody, np. słupki, pachołki, elementy dróg, ogrodzeń itd.
 - ustalić materiały niezbędne do wykonania robót,
 - określić kolejność, sposób i termin wykonania robót.

.4. Wykonanie ławy

5.4.1. Koryto pod ławę

Wymiary wykopu, stanowiącego koryto pod ławę, powinny odpowiadać wymiarom ławy w planie z uwzględnieniem w szerokości dna wykopu ew. konstrukcji szalunku.

Wskaźnik zagęszczenia dna wykonanego koryta pod ławę powinien wynosić co najmniej 0,97 według normalnej metody Proctora.

5.4.2. Ława żwirowa

Ławę żwirową o wysokości do 10 cm wykonuje się jednowarstwowo przez zasypanie koryta żwirem i zagęszczenie go, polewając wodą.

Ławy o wysokości powyżej 10 cm należy wykonywać dwuwarstwowo, starannie zagęszczając poszczególne warstwy.

5.4.3. Ława tłuczniowa

Ławę należy wykonywać przez zasypanie wykopu koryta tłuczniem.

Tłuczeń należy starannie ubić polewając wodą. Górną powierzchnię ławy tłuczniowej należy wyrównać kliniecem i ostatecznie zagęścić.

Przy grubości warstwy tłucznia w ławie wynoszącej powyżej 10 cm należy ławę wykonać dwuwarstwowo, starannie zagęszczając poszczególne warstwy.

5.4.4. Ława betonowa

Ławę betonową zwykłą w gruntach spoistych wykonuje się bez szalowania, przy gruntach sypkich należy stosować szalowanie.

Ławę betonową z oporem wykonuje się w szalowaniu. Beton rozścielony w szalowaniu lub bezpośrednio w korycie powinien być wyrównywany warstwami. Betonowanie ław należy wykonywać zgodnie z wymaganiami PN-EN 206-1:2003 [4] i PN-B-06265:2004 [12], przy czym należy stosować co 50 m szczeliny dylatacyjne wypełnione bitumiczną masą zalewową.

Przykłady ław betonowych zwykłych i ław z oporem podaje załącznik 3.

5.5. Ustawienie krawężników kamiennych

5.5.1. Zasady ustawiania krawężników

Światło (odległość górnej powierzchni krawężnika od jezdni) powinno być zgodne z ustaleniami dokumentacji projektowej, a w przypadku braku takich ustaleń powinno wynosić od 10 do 12 cm, a w przypadkach wyjątkowych (np. ze względu na „wyrobienie” ścieku) może być zmniejszone do 6 cm lub zwiększone do 16 cm.

Zewnętrzna ściana krawężnika od strony chodnika powinna być po ustawieniu krawężnika obsypana piaskiem, żwirem, tłuczniem lub miejscowym gruntem przepuszczalnym, starannie ubitym.

5.5.2. Ustawienie krawężników na ławie żwirowej lub tłuczniowej

Ustawianie krawężników na ławie żwirowej i tłuczniowej powinno być wykonywane na podsypce z piasku o grubości warstwy od 3 do 5 cm po zagęszczeniu.

5.5.3. Ustawienie krawężników na ławie betonowej

Ustawianie krawężników na ławie betonowej wykonuje się na podsypce z piasku lub na podsypce cementowo-piaskowej o grubości 3 do 5 cm po zagęszczeniu.

5.5.4. Wypełnianie spoin

Spoiny krawężników nie powinny przekraczać szerokości 1 cm. Spoiny należy wypełnić żwirem, piaskiem lub zaprawą cementowo-piaskową, przygotowaną w stosunku 1:2. Zalewanie spoin krawężników zaprawą cementowo-piaskową stosuje się wyłącznie do krawężników ustawionych na ławie betonowej.

Spoiny krawężników przed zalaniem zaprawą należy oczyścić i zmyć wodą. Dla zabezpieczenia przed wpływami temperatury krawężniki ustawione na podsypce cementowo-piaskowej i o spoinach zalanych zaprawą należy zalewać co 50 m bitumiczną masą zalewową nad szczeliną dylatacyjną ławy.

Bieżące utrzymanie nawierzchni dróg publicznych gminnych, dróg wewnętrznych i innych terenów Gminy Miejskiej Ciechanów będących w zarządzie Prezydenta Miasta Ciechanów w okresie od daty podpisania umowy do 31 grudnia 2023 r.

5.6. Roboty wykończeniowe

Roboty wykończeniowe powinny być zgodne z dokumentacją projektową i ST. Do robót wykończeniowych należą prace związane z dostosowaniem wykonanych robót do istniejących warunków terenowych, takie jak:

- odtworzenie elementów czasowo usuniętych,
- roboty porządkujące otoczenie terenu robót.

6. KONTROLA JAKOŚCI ROBÓT

6.1. Ogólne zasady kontroli jakości robót

Ogólne zasady kontroli jakości robót podano w OST D-M-00.00.00 „Wymagania ogólne” [1] pkt 6.

6.2. Badania przed przystąpieniem do robót

Przed przystąpieniem do robót Wykonawca powinien:

- uzyskać wymagane dokumenty, dopuszczające wyroby budowlane do obrotu i powszechnego stosowania (certyfikaty zgodności, deklaracje zgodności, ew. badania materiałów wykonane przez dostawców itp.),
- ew. wykonać własne badania właściwości materiałów przeznaczonych do wykonania robót, określone w pkt 2 (tablicy 1),
- sprawdzić cechy zewnętrzne krawężników.

Wszystkie dokumenty oraz wyniki badań Wykonawca przedstawia Inżynierowi do akceptacji.

Sprawdzenie wyglądu zewnętrznego krawężników należy przeprowadzić na podstawie oględzin elementu przez pomiar i ocenę uszkodzeń występujących na powierzchniach i krawędziach elementu zgodnie z wymaganiami tablicy 1 i ustaleniami PN-EN 1343:2003 [5].

Badania pozostałych materiałów stosowanych przy ustawianiu krawężników kamiennych powinny obejmować właściwości, określone w normach podanych dla odpowiednich materiałów w pkt 2.

6.3. Badania w czasie robót

6.3.1. Sprawdzenie koryta pod ławę

Należy sprawdzać wymiary koryta oraz zagęszczenie podłoża na dnie wykopu.

Tolerancja dla szerokości wykopu wynosi ± 2 cm. Zagęszczenie podłoża powinno być zgodne z pkt 5.4.1.

6.3.2. Sprawdzenie ław

Przy wykonywaniu ław, badaniu podlegają:

- a) zgodność profilu podłużnego górnej powierzchni ław z dokumentacją projektową.
Profil podłużny górnej powierzchni ławy powinien być zgodny z projektowaną niweletą. Dopuszczalne odchylenia mogą wynosić ± 1 cm na każde 100 m ławy,
- b) wymiary ław.
Wymiary ław należy sprawdzić w dwóch dowolnie wybranych punktach na każde 100 m ławy. Tolerancje wymiarów wynoszą:
 - dla wysokości $\pm 10\%$ wysokości projektowanej,
 - dla szerokości $\pm 10\%$ szerokości projektowanej,
- c) równość górnej powierzchni ław.
Równość górnej powierzchni ławy sprawdza się przez przyłożenie w dwóch punktach, na każde 100 m ławy, trzymetrowej łaty. Prześwit pomiędzy górną powierzchnią ławy i przyłożoną łatą nie może przekraczać 1 cm,
- d) zagęszczenie ław z kruszyw.
Zagęszczenie ław bada się w dwóch przekrojach na każde 100 m. Ławy ze żwiru lub piasku nie mogą wykazywać śladu urządzenia zagęszczającego.
Ławy z tłuczni, badane próbą wyjęcia poszczególnych ziarn tłuczni, nie powinny pozwalać na wyjęcie ziarna z ławy,
- e) odchylenie linii ław od projektowanego kierunku.
Dopuszczalne odchylenie linii ław od projektowanego kierunku nie może przekraczać ± 2 cm na każde 100 m wykonanej ławy.

6.3.3. Sprawdzenie ustawienia krawężników

Przy ustawianiu krawężników należy sprawdzać:

- e) dopuszczalne odchylenia linii krawężników w poziomie od linii projektowanej, które wynosi ± 1 cm na każde 100 m ustawionego krawężnika,

Bieżące utrzymanie nawierzchni dróg publicznych gminnych, dróg wewnętrznych i innych terenów Gminy Miejskiej Ciechanów będących w zarządzie Prezydenta Miasta Ciechanów w okresie od daty podpisania umowy do 31 grudnia 2023 r.

- f) dopuszczalne odchylenie niwelety górnej płaszczyzny krawężnika od niwelety projektowanej, które wynosi ± 1 cm na każde 100 m ustawionego krawężnika,
- g) równość górnej powierzchni krawężników, sprawdzane przez przyłożenie w dwóch punktach na każde 100 m krawężnika, trzymetrowej łaty, przy czym prześwit pomiędzy górną powierzchnią krawężnika i przyłożoną łatą nie może przekraczać 1 cm,
- h) dokładność wypełnienia spoin bada się co 10 metrów. Spoiny muszą być wypełnione całkowicie na pełną głębokość.

7. OBMIAR ROBÓT

7.1. Ogólne zasady obmiaru robót

Ogólne zasady obmiaru robót podano w OST D-M-00.00.00 „Wymagania ogólne” [1] pkt 7.

7.2. Jednostka obmiarowa

Jednostką obmiarową jest m (metr) ustawionego krawężnika.

8. ODBIÓR ROBÓT

8.1. Ogólne zasady odbioru robót

Ogólne zasady odbioru robót podano w OST D-M-00.00.00 „Wymagania ogólne” [1] pkt 8.

Roboty uznaje się za wykonane zgodnie z dokumentacją projektową, ST i wymaganiami Inżyniera, jeżeli wszystkie pomiary i badania z zachowaniem tolerancji wg pkt 6 dały wyniki pozytywne.

8.2. Odbiór robót zanikających i ulegających zakryciu

Odbiorowi robót zanikających i ulegających zakryciu podlegają:

- wykonanie koryta pod ławę,
- wykonanie ławy,
- wykonanie podsypki.

Odbiór tych robót powinien być zgodny z wymaganiami pktu 8.2 OST „Wymagania ogólne” [1] oraz niniejszej OST. D-M-00.00.00

9. PODSTAWA PŁATNOŚCI

9.1. Ogólne ustalenia dotyczące podstawy płatności

Ogólne ustalenia dotyczące podstawy płatności podano w OST D-M-00.00.00 „Wymagania ogólne” [1] pkt 9.

9.2. Cena jednostki obmiarowej

Cena ustawienia 1 m krawężnika obejmuje:

- prace pomiarowe i roboty przygotowawcze,
- oznakowanie robót,
- przygotowanie podłoża,
- dostarczenie materiałów i sprzętu,
- wykonanie koryta pod ławę,
- wykonanie ławy z ewentualnym wykonaniem szalunku i zalaniem szczelin dylatacyjnych,
- wykonanie podsypki,
- ustawienie krawężników z wypełnieniem spoin i zalaniem szczelin według wymagań dokumentacji projektowej, ST i specyfikacji technicznej,
- przeprowadzenie pomiarów i badań wymaganych w specyfikacji technicznej,
- odwiezienie sprzętu.

9.3. Sposób rozliczenia robót tymczasowych i prac towarzyszących

Cena wykonania robót określonych niniejszą OST obejmuje:

- roboty tymczasowe, które są potrzebne do wykonania robót podstawowych, ale nie są przekazywane Zamawiającemu i są usuwane po wykonaniu robót podstawowych,
- prace towarzyszące, które są niezbędne do wykonania robót podstawowych, niezaliczane do robót tymczasowych, jak geodezyjne wytyczenie robót itd.

10. PRZEPISY ZWIĄZANE

10.1. Ogólne specyfikacje techniczne (OST)

1. D-M-00.00.00 Wymagania ogólne
2. D-05.03.04a Wypełnianie szczelin w nawierzchni z betonu cementowego

10.2. Normy

3. PN-EN 197-1:2002 Cement. Część 1: Skład, wymagania i kryteria zgodności dotyczące cementu powszechnego użytku
4. PN-EN 206-1:2003 Beton. Część 1: Wymagania, właściwości, produkcja i zgodność (W okresie przejściowym można stosować PN-B-06250:1988 Beton zwykły)
5. PN-EN 1343:2003 Krawężniki z kamienia naturalnego do zewnętrznych nawierzchni drogowych. Wymagania i metody badań
6. PN-EN 12371:2002 Metody badań kamienia naturalnego – Oznaczanie mrozoodporności
7. PN-EN 12372:2001 Metody badań kamienia naturalnego – Oznaczanie wytrzymałości na zginanie pod działaniem siły skupionej
8. PN-EN 12407:2001 Metody badań kamienia naturalnego – Badania petrograficzne
9. PN-EN 13755:2002 Metody badań kamienia naturalnego – Oznaczanie nasiąkliwości przy ciśnieniu atmosferycznym
10. PN-EN 13242:2004 Kruszywa dla niezwiązanych i związanych hydraulicznie materiałów stosowanych w obiektach budowlanych i budownictwie drogowym (W okresie przejściowym można stosować PN-B-11111:1996 Kruszywa mineralne. Kruszywa naturalne do nawierzchni drogowych. Żwir i mieszanka, PN-B-11112:1996 Kruszywa mineralne. Kruszywo łamane do nawierzchni drogowych, PN-B-11113:1996 Kruszywa mineralne. Kruszywa naturalne do nawierzchni drogowych. Piasek)
11. PN-EN 1008:2004 Woda zarobowa do betonu. Specyfikacja pobierania próbek, badanie i ocena przydatności wody zarobowej do betonu, w tym wody odzyskanej z procesów produkcji betonu
12. PN-B-06265:2004 Krajowe uzupełnienie PN-EN 206-1:2003 – Beton. Część 1: Wymagania, właściwości, produkcja i zgodność

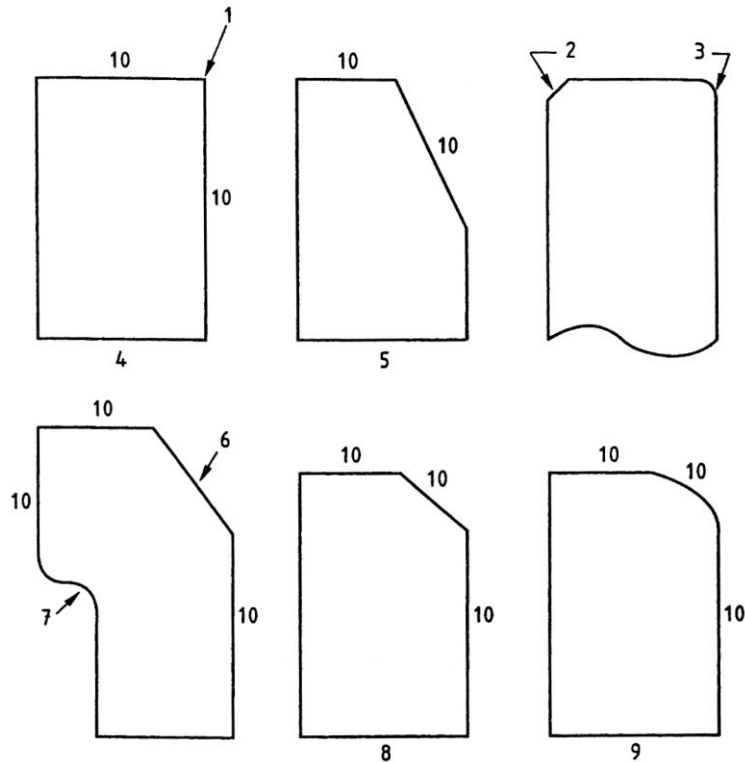
10.3. Inne dokumenty

13. Katalog szczegółów drogowych ulic, placów i parków miejskich, Centrum Techniki Budownictwa Komunalnego, Warszawa 1987

11. ZAŁĄCZNIKI

ZAŁĄCZNIK 1

PRZYKŁADY KSZTAŁTÓW KRAWĘŻNIKÓW KAMIENNYCH (wg [5])



Legenda:

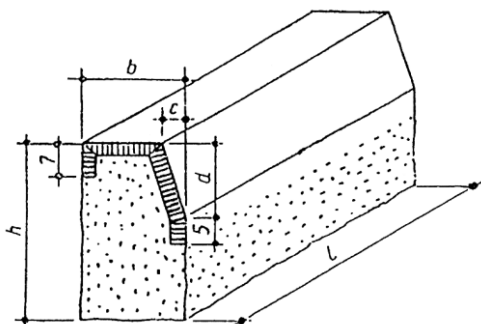
1. W takim narożniku może być faza lub zaokrąglenie
2. Faza
3. Zaokrąglenie
4. Krawężnik prostokątny
5. Krawężnik skośny
6. Krawężnik z fazą lub skosem
7. Krawężnik podcięty
8. Krawężnik z fazą lub skośny
9. Krawężnik zaokrąglony
10. Powierzchnia czołowa

ZAŁĄCZNIK 2

PRZYKŁADY KRAWĘŻNIKÓW KAMIENNYCH TYPU ULICZNEGO I DROGOWEGO

(wg BN-66/6775-01 Elementy kamienne. Krawężniki uliczne, mostowe i drogowe)

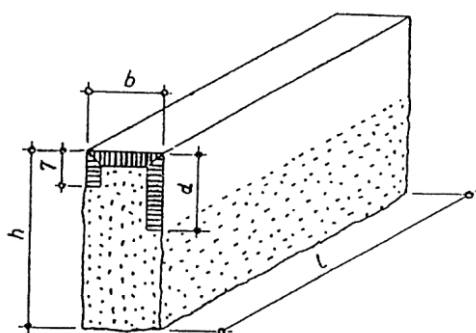
a) Krawężniki typu ulicznego



Wymiary krawężników ulicznych

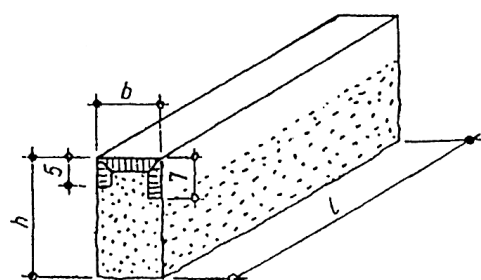
Wymiar (w cm)	Rodzaj			
	A		B	
h	35	25	35	25
b	20	20	15	15
c	4	4	-	-
d	15	15	15	15
l	50		od 50 do 200	

Krawężnik uliczny rodzaju A



Krawężnik uliczny rodzaju B

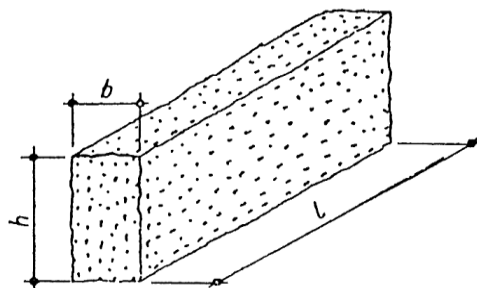
b) Krawężniki typu drogowego



Wymiary krawężników drogowych

Wymiar (cm)	Rodzaj A i B
h	22
b	11
l	od 40 do 120

Krawężnik drogowy rodzaju A

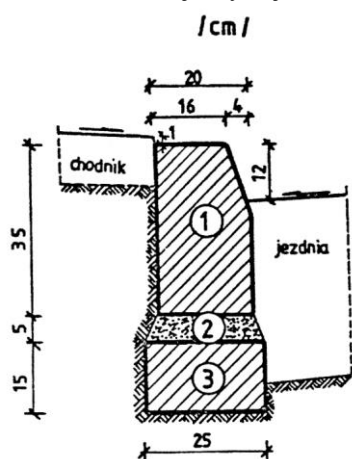


Krawężnik drogowy rodzaju B

ZALĄCZNIK 3

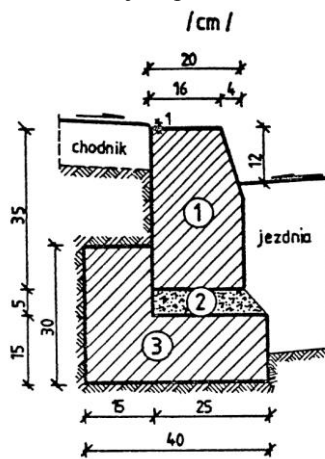
PRZYKŁADY USTAWIENIA KRAWĘŻNIKÓW KAMIENNYCH NA ŁAWACH (wg [13])

a) Krawężnik typu ulicznego 20 x 35 cm na ławie betonowej zwykłej



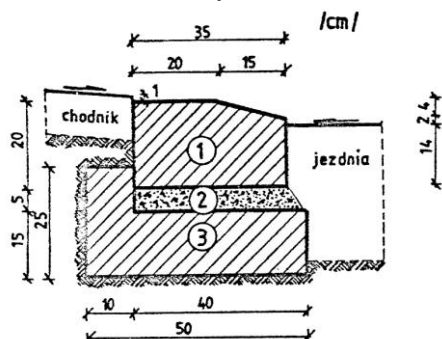
1. krawężnik 20 x 35 x 50 ÷ 200 cm
2. podsypka cem.-piaskowa 1:4
3. ława z betonu B10

b) Krawężnik typu ulicznego 20 x 35 cm na ławie betonowej z oporem



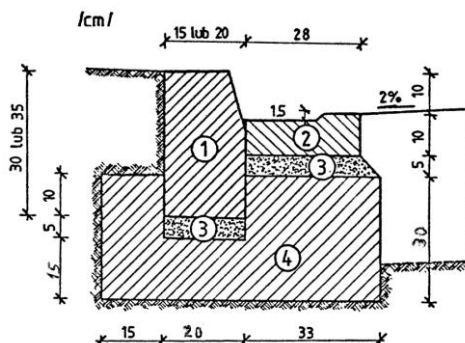
1. krawężnik 20 x 35 x 50 ÷ 200 cm
2. podsypka cem.-piaskowa 1:4
3. ława z betonu B10

c) Krawężnik typu ulicznego 20 x 35 cm ułożony na płask (np. przy wjeździe na chodnik, do bramy)



1. krawężnik, typ uliczny kamienny 20 x 35 x 50 ÷ 200 cm
2. podsypka cem.-piaskowa 1:4
3. ława z betonu B10

d) Krawężnik typu ulicznego, ze ściekiem betonowym, na ławie betonowej



1. krawężnik, typ uliczny 15(20) x 30(35) x 200 cm
2. ściek betonowy
3. podsypka cem.-piaskowa 1:4
4. ława z betonu B10

D - 08.02.02 CHODNIK Z BRUKOWEJ KOSTKI BETONOWEJ

1. WSTĘP

1.1. Przedmiot OST

Przedmiotem niniejszej ogólnej specyfikacji technicznej (OST) są wymagania dotyczące wykonania i odbioru robót związanych z wykonaniem chodnika z brukowej kostki betonowej.

1.2. Zakres stosowania OST

Ogólna specyfikacja techniczna (OST) stanowi obowiązującą podstawę opracowania szczegółowej specyfikacji technicznej (SST) stosowanej jako dokument przetargowy i kontraktowy przy zlecaniu i realizacji robót na drogach krajowych i wojewódzkich.

Zaleca się wykorzystanie OST przy zlecaniu robót na drogach miejskich i gminnych.

1.3. Zakres robót objętych OST

Ustalenia zawarte w niniejszej specyfikacji dotyczą zasad prowadzenia robót związanych z wykonaniem chodnika z brukowej kostki betonowej.

1.4. Określenia podstawowe

1.4.1. Betonowa kostka brukowa - kształtka wytwarzana z betonu metodą wibroprasowania. Produkowana jest jako kształtka jednowarstwowa lub w dwóch warstwach połączonych ze sobą trwale w fazie produkcji.

1.4.2. Pozostałe określenia podstawowe są zgodne z obowiązującymi, odpowiednimi polskimi normami i z definicjami i z definicjami podanymi w OST D-M-00.00.00 „Wymagania ogólne” pkt 1.4.

1.5. Ogólne wymagania dotyczące robót

Ogólne wymagania dotyczące robót podano w OST D-M-00.00.00 „Wymagania ogólne” pkt 1.5.

2. MATERIAŁY

2.1. Ogólne wymagania dotyczące materiałów

Ogólne wymagania dotyczące materiałów, ich pozyskiwania i składowania, podano w OST D-M-00.00.00 „Wymagania ogólne” pkt 2.

2.2. Betonowa kostka brukowa - wymagania

2.2.1. Aprobata techniczna

Warunkiem dopuszczenia do stosowania betonowej kostki brukowej w budownictwie drogowym jest posiadanie aprobaty technicznej, wydanej przez uprawnioną jednostkę.

2.2.2. Wygląd zewnętrzny

Struktura wyrobu powinna być zwarta, bez rys, pęknięć, plam i ubytków.

Powierzchnia górna kostek powinna być równa i szorstka, a krawędzie kostek równe i proste, wklęsnięcia nie powinny przekraczać 2 mm dla kostek o grubości ≤ 80 mm.

2.2.3. Kształt, wymiary i kolor kostki brukowej

Do wykonania nawierzchni chodnika stosuje się betonową kostkę brukową o grubości 60 mm. Kostki o takiej grubości są produkowane w kraju.

Tolerancje wymiarowe wynoszą:

- na długości ± 3 mm,
- na szerokości ± 3 mm,
- na grubości ± 5 mm.

Kolory kostek produkowanych aktualnie w kraju to: szary, ceglany, klinkierowy, grafitowy i brązowy.

2.2.4. Cechy fizykomechaniczne betonowych kostek brukowych

Betonowe kostki brukowe powinny mieć cechy fizykomechaniczne określone w tablicy 1.

Tablica 1. Cechy fizykomechaniczne betonowych kostek brukowych

Bieżące utrzymanie nawierzchni dróg publicznych gminnych, dróg wewnętrznych i innych terenów Gminy Miejskiej Ciechanów będących w zarządzie Prezydenta Miasta Ciechanów w okresie od daty podpisania umowy do 31 grudnia 2023 r.

Lp.	Cechy	Wartość
1	Wytrzymałość na ściskanie po 28 dniach, MPa, co najmniej a) średnia z sześciu kostek b) najmniejsza pojedynczej kostki	60 50
2	Nasiąkliwość wodą wg PN-B-06250 [2], %, nie więcej niż	5
3	Odporność na zamrażanie, po 50 cyklach zamrażania, wg PN-B-06250 [2]: a) pęknięcia próbki b) strata masy, %, nie więcej niż c) obniżenie wytrzymałości na ściskanie w stosunku do wytrzymałości próbek nie zamrażanych, %, nie więcej niż	brak 5 20
4	Ścieralność na tarczy Boehmego wg PN-B-04111 [1], mm, nie więcej niż	4

2.3. Materiały do produkcji betonowych kostek brukowych

2.3.1. Cement

Do produkcji kostki brukowej należy stosować cement portlandzki, bez dodatków, klasy nie niższej niż „32,5”. Zaleca się stosowanie cementu o jasnym kolorze. Cement powinien odpowiadać wymaganiom PN-B-19701 [4].

2.3.2. Kruszywo do betonu

Należy stosować kruszywa mineralne odpowiadające wymaganiom PN-B-06712 [3].

Uziarnienie kruszywa powinno być ustalone w receptce laboratoryjnej mieszanki betonowej, przy założonych parametrach wymaganych dla produkowanego wyrobu.

2.3.3. Woda

Woda powinna być odmiany „1” i odpowiadać wymaganiom PN-B-32250 [5].

2.3.4. Dodatki

Do produkcji kostek brukowych stosuje się dodatki w postaci plastyfikatorów i barwników, zgodnie z receptą laboratoryjną.

Plastyfikatory zapewniają gotowym wyrobom większą wytrzymałość, mniejszą nasiąkliwość i większą odporność na niskie temperatury i działanie soli.

Stosowane barwniki powinny zapewnić kostce trwałe wybarwienie. Powinny to być barwniki nieorganiczne.

3. SPRZĘT

3.1. Ogólne wymagania dotyczące sprzętu

Ogólne wymagania dotyczące sprzętu podano w OST D-M-00.00.00 „Wymagania ogólne” pkt 3.

3.2. Sprzęt do wykonania chodnika z kostki brukowej

Małe powierzchnie chodnika z kostki brukowej wykonuje się ręcznie.

Jeśli powierzchnie są duże, a kostki brukowe mają jednolity kształt i kolor, można stosować mechaniczne urządzenia układające. Urządzenie składa się z wózka i chwytaka sterowanego hydraulicznie, służącego do przenoszenia z palety warstwy kostek na miejsce ich ułożenia.

Do zagęszczenia nawierzchni stosuje się wibratory płytowe z osłoną z tworzywa sztucznego.

4. TRANSPORT

4.1. Ogólne wymagania dotyczące transportu

Ogólne wymagania dotyczące transportu podano w OST D-M-00.00.00 „Wymagania ogólne” pkt 4.

Bieżące utrzymanie nawierzchni dróg publicznych gminnych, dróg wewnętrznych i innych terenów Gminy Miejskiej Ciechanów będących w zarządzie Prezydenta Miasta Ciechanów w okresie od daty podpisania umowy do 31 grudnia 2023 r.

4.2. Transport betonowych kostek brukowych

Uformowane w czasie produkcji kostki betonowe układane są warstwowo na palecie. Po uzyskaniu wytrzymałości betonu min. 0,7 wytrzymałości projektowanej, kostki przewożone są na stanowisko, gdzie specjalne urządzenie pakuje je w folię i spina taśmą stalową, co gwarantuje transport samochodami w nienaruszonym stanie.

Kostki betonowe można również przewozić samochodami na paletach transportowych producenta.

5. WYKONANIE ROBÓT

5.1. Ogólne zasady wykonania robót

Ogólne zasady wykonania robót podano w OST D-M-00.00.00 „Wymagania ogólne” pkt 5.

5.2. Koryto pod chodnik

Koryto wykonane w podłożu powinno być wyprofilowane zgodnie z projektowanymi spadkami podłużnymi i poprzecznymi oraz zgodnie z wymaganiami podanymi w OST D-04.01.01 „Koryto wraz z profilowaniem i zagęszczeniem podłoża”. Wskaźnik zagęszczenia koryta nie powinien być mniejszy niż 0,97 według normalnej metody Proctora.

Jeżeli dokumentacja projektowa nie określa inaczej, to nawierzchnię chodnika z kostki brukowej można wykonywać bezpośrednio na podłożu z gruntu piaszczystego o $WP \geq 35$ [6] w uprzednio wykonanym korycie.

5.3. Podsypka

Na podsypkę należy stosować piasek odpowiadający wymaganiom PN-B-06712 [3].

Grubość podsypki po zagęszczeniu powinna zawierać się w granicach od 3 do 5 cm. Podsypka powinna być zwilżona wodą, zagęszczona i wyprofilowana.

5.4. Warstwa odsączająca

Jeżeli w dokumentacji projektowej dla wykonania chodnika przewidziana jest warstwa odsączająca, to jej wykonanie powinno być zgodne z warunkami określonymi w OST D-04.02.01 „Warstwy odsączające i odcinające”.

5.5. Układanie chodnika z betonowych kostek brukowych

Z uwagi na różnorodność kształtów i kolorów produkowanych kostek, możliwe jest ułożenie dowolnego wzoru - wcześniej ustalonego w dokumentacji projektowej lub zaakceptowanego przez Inżyniera.

Kostkę układa się na podsypce lub podłożu piaszczystym w taki sposób, aby szczeliny między kostkami wynosiły od 2 do 3 mm. Kostkę należy układać ok. 1,5 cm wyżej od projektowanej niwelety chodnika, gdyż w czasie wibrowania (ubijania) podsypka ulega zagęszczeniu.

Po ułożeniu kostki, szczeliny należy wypełnić piaskiem, a następnie zamieść powierzchnię ułożonych kostek przy użyciu szczotek ręcznych lub mechanicznych i przystąpić do ubijania nawierzchni chodnika.

Do ubijania ułożonego chodnika z kostek brukowych, stosuje się wibratory płytowe z osłoną z tworzywa sztucznego dla ochrony kostek przed uszkodzeniem i zabrudzeniem. Wibrowanie należy prowadzić od krawędzi powierzchni ubijanej w kierunku środka i jednocześnie w kierunku poprzecznym kształtek.

Do zagęszczania nawierzchni z betonowych kostek brukowych nie wolno używać walca.

Po ubiciu nawierzchni należy uzupełnić szczeliny materiałem do wypełnienia i zamieść nawierzchnię. Chodnik z wypełnieniem spoin piaskiem nie wymaga pielęgnacji - może być zaraz oddany do użytkowania.

6. KONTROLA JAKOŚCI ROBÓT

6.1. Ogólne zasady kontroli jakości robót

Ogólne zasady kontroli jakości robót podano w OST D-M-00.00.00 „Wymagania ogólne” pkt 6.

6.2. Badania przed przystąpieniem do robót

Przed przystąpieniem do robót Wykonawca powinien sprawdzić, czy producent kostek brukowych posiada aprobatę techniczną.

Pozostałe wymagania określono w OST D-05.02.23 „Nawierzchnia z kostki brukowej betonowej”.

6.3. Badania w czasie robót

6.3.1. Sprawdzenie podłoża

Bieżące utrzymanie nawierzchni dróg publicznych gminnych, dróg wewnętrznych i innych terenów Gminy Miejskiej Ciechanów będących w zarządzie Prezydenta Miasta Ciechanów w okresie od daty podpisania umowy do 31 grudnia 2023 r.

Sprawdzenie podłoża polega na stwierdzeniu zgodności z dokumentacją projektową i odpowiednimi SST.

Dopuszczalne tolerancje wynoszą dla:

- głębokości koryta:
 - o szerokości do 3 m: ± 1 cm,
 - o szerokości powyżej 3 m: ± 2 cm,
- szerokości koryta: ± 5 cm.

6.3.2. Sprawdzenie podsypki

Sprawdzenie podsypki w zakresie grubości i wymaganych spadków poprzecznych i podłużnych polega na stwierdzeniu zgodności z dokumentacją projektową oraz pkt 5.3 niniejszej OST.

6.3.3. Sprawdzenie wykonania chodnika

Sprawdzenie prawidłowości wykonania chodnika z betonowych kostek brukowych polega na stwierdzeniu zgodności wykonania z dokumentacją projektową oraz wymaganiami pkt 5.5 niniejszej OST:

- pomiar szerokości spoin,
- sprawdzenie prawidłowości ubijania (wibrowania),
- sprawdzenie prawidłowości wypełnienia spoin,
- sprawdzenie, czy przyjęty deseń (wzór) i kolor nawierzchni jest zachowany.

6.4. Sprawdzenie cech geometrycznych chodnika

6.4.1. Sprawdzenie równości chodnika

Sprawdzenie równości nawierzchni przeprowadzać należy łątą co najmniej raz na każde 150 do 300 m² ułożonego chodnika i w miejscach wątpliwych, jednak nie rzadziej niż raz na 50 m chodnika. Dopuszczalny prześwit pod łątą 4 m nie powinien przekraczać 1,0 cm.

6.4.2. Sprawdzenie profilu podłużnego

Sprawdzenie profilu podłużnego przeprowadzać należy za pomocą niwelacji, biorąc pod uwagę punkty charakterystyczne, jednak nie rzadziej niż co 100 m.

Odchylenia od projektowanej niwelety chodnika w punktach załamania niwelety nie mogą przekraczać ± 3 cm.

6.4.3. Sprawdzenie przekroju poprzecznego

Sprawdzenie przekroju poprzecznego dokonywać należy szablonem z poziomą, co najmniej raz na każde 150 do 300 m² chodnika i w miejscach wątpliwych, jednak nie rzadziej niż co 50 m. Dopuszczalne odchylenia od projektowanego profilu wynoszą $\pm 0,3\%$.

7. OBMIAR ROBÓT

7.1. Ogólne zasady obmiaru robót

Ogólne zasady obmiaru robót podano w OST D-M-00.00.00 „Wymagania ogólne” pkt 7.

7.2. Jednostka obmiarowa

Jednostką obmiarową jest m² (metr kwadratowy) wykonanego chodnika z brukowej kostki betonowej.

8. ODBIÓR ROBÓT

Ogólne zasady odbioru robót podano w OST D-M-00.00.00 „Wymagania ogólne” pkt 8.

Roboty uznaje się za wykonane zgodnie z dokumentacją projektową, SST i wymaganiami Inżyniera, jeżeli wszystkie pomiary i badania z zachowaniem tolerancji wg pkt 6 dały wyniki pozytywne.

9. PODSTAWA PŁATNOŚCI

9.1. Ogólne ustalenia dotyczące podstawy płatności

Ogólne ustalenia dotyczące podstawy płatności podano w OST D-M-00.00.00 „Wymagania ogólne” pkt 9.

9.2. Cena jednostki obmiarowej

Cena wykonania 1 m² chodnika z brukowej kostki betonowej obejmuje:

- prace pomiarowe i roboty przygotowawcze,

Bieżące utrzymanie nawierzchni dróg publicznych gminnych, dróg wewnętrznych i innych terenów Gminy Miejskiej Ciechanów będących w zarządzie Prezydenta Miasta Ciechanów w okresie od daty podpisania umowy do 31 grudnia 2023 r.

- dostarczenie materiałów na miejsce wbudowania,
- wykonanie koryta,
- ew. wykonanie warstwy odsączającej,
- wykonanie podsypki,
- ułożenie kostki brukowej wraz z zagęszczeniem i wypełnieniem szczelin,
- przeprowadzenie badań i pomiarów wymaganych w specyfikacji technicznej.

10. PRZEPISY ZWIĄZANE

10.1. Normy

1. PN-B-04111 Materiały kamienne. Oznaczanie ścieralności na tarczy Boehmego
2. PN-B-06250 Beton zwykły
3. PN-B-06712 Kruszywa mineralne do betonu zwykłego
4. PN-B-19701 Cement. Cement powszechnego użytku. Skład, wymagania i ocena zgodności
5. PN-B-32250 Materiały budowlane. Woda do betonów i zapraw
6. BN-68/8931-01 Drogi samochodowe. Oznaczenie wskaźnika piaskowego.

10.2. Inne dokumenty

Nie występują.

D - 08.02.01a REMONT CZĄSTKOWY CHODNIKA Z PŁYT BETONOWYCH

1. WSTĘP

1.1. Przedmiot OST

Przedmiotem niniejszej ogólnej specyfikacji technicznej (OST) są wymagania dotyczące wykonania i odbioru robót związanych z wykonaniem remontu cząstkowego chodnika z płyt betonowych.

1.2. Zakres stosowania OST

Ogólna specyfikacja techniczna (OST) stanowi podstawę opracowania szczegółowej specyfikacji technicznej (SST) stosowanej jako dokument przetargowy i kontraktowy przy zlecaniu i realizacji robót na drogach, ulicach i placach.

1.3. Zakres robót objętych OST

Ustalenia zawarte w niniejszej specyfikacji dotyczą zasad prowadzenia robót związanych z wykonaniem i odbiorem remontu cząstkowego chodnika z płyt betonowych, wykonanego przy drogach, ulicach i placach.

Po uzyskaniu zgody Inżyniera, ustalenia zawarte w niniejszej OST można stosować do napraw na większej powierzchni niż remont cząstkowy.

1.4. Określenia podstawowe

1.4.1. Płyty chodnikowe betonowe - wyroby betonowe o spoiwie cementowym, stanowiące prefabrykowane elementy konstrukcyjne nawierzchni chodników.

1.4.2. Chodnik z płyt betonowych - wydzielona i umocniona powierzchnia drogi, ulicy, lub placu, przeznaczona dla ruchu pieszego, wykonana z chodnikowych płyt betonowych.

1.4.3. Spoina - odstęp pomiędzy przylegającymi płytami wypełniony określonym materiałem wypełniającym.

1.4.4. Remont cząstkowy - naprawa pojedynczych uszkodzeń chodnika z płyt betonowych o powierzchni do około 5m².

1.4.5. Pozostałe określenia podstawowe są zgodne z obowiązującymi, odpowiednimi polskimi normami i z definicjami podanymi w OST D-M-00.00.00 „Wymagania ogólne” [8] pkt 1.4.

1.5. Ogólne wymagania dotyczące robót

Ogólne wymagania dotyczące robót podano w OST D-M-00.00.00 „Wymagania ogólne” [8] pkt 1.5.

2. MATERIAŁY

2.1. Ogólne wymagania dotyczące materiałów

Ogólne wymagania dotyczące materiałów, ich pozyskiwania i składowania, podano w OST D-M-00.00.00 „Wymagania ogólne” [8] pkt 2.

2.2. Wymagania dotyczące materiałów do remontu cząstkowego chodnika z płyt betonowych

2.2.1. Płyty chodnikowe

Do remontu cząstkowego chodnika należy użyć:

- płyty chodnikowe otrzymane z rozbiórki istniejącego chodnika, nadające się do ponownego wbudowania,
- nowe płyty chodnikowe, odpowiadające wymaganiom BN-80/6775/03/03 [6], jako materiał uzupełniający, tego samego gatunku, kształtu i wymiarów jak płyty w rozebranym chodniku.

2.2.2. Materiały na podsypkę i do wypełnienia spoin w chodniku

Jeśli dokumentacja projektowa lub SST nie ustala inaczej, to należy stosować następujące materiały:

- a) na podsypkę piaskową pod nawierzchnię
 - piasek naturalny wg PN-B-11113:1996 [3], odpowiadający wymaganiom dla gatunku 2 lub 3,
 - piasek łamany (0,075÷2) mm, mieszanekę drobną granulowaną (0,075÷4) mm albo miał (0÷4) mm, odpowiadający wymaganiom PN-B-11112:1996 [2],
- b) na podsypkę cementowo-piaskową pod nawierzchnię

Bieżące utrzymanie nawierzchni dróg publicznych gminnych, dróg wewnętrznych i innych terenów Gminy Miejskiej Ciechanów będących w zarządzie Prezydenta Miasta Ciechanów w okresie od daty podpisania umowy do 31 grudnia 2023 r.

- mieszanek cementu i piasku w stosunku 1:4 z piasku naturalnego spełniającego wymagania dla gatunku 1 wg PN-B-11113:1996 [3], cementu powszechnego użytku spełniającego wymagania PN-EN 197-1:2002 [1] i wody odmiany 1 odpowiadającej wymaganiom PN-88/B-32250 [4],
- c) do wypełniania spoin w nawierzchni na podsypce piaskowej
 - piasek naturalny spełniający wymagania PN-B-11113:1996 [3] gatunku 2 lub 3,
 - piasek łamany (0,075÷2) mm wg PN-B-11112:1996 [2],
- d) do wypełniania spoin w nawierzchni na podsypce cementowo-piaskowej
 - zaprawę cementowo-piaskową 1:4 spełniającą wymagania wg 2.2.2b),
Składowanie kruszywa, nie przeznaczonego do bezpośredniego wbudowania po dostarczeniu na budowę, powinno odbywać się na podłożu równym, utwardzonym i dobrze odwodnionym, przy zabezpieczeniu kruszywa przed zanieczyszczeniem i zmieszaniem z innymi materiałami kamiennymi.
Przechowywanie cementu powinno być zgodne z BN-88/6731-08 [5].

3. SPRZĘT

3.1. Ogólne wymagania dotyczące sprzętu

Ogólne wymagania dotyczące sprzętu podano w OST D-M-00.00.00 „Wymagania ogólne” [8] pkt 3.

3.2. Sprzęt do wykonania remontu cząstkowego chodnika z płyt betonowych

Wymagania dotyczące sprzętu do wykonania remontu cząstkowego chodnika z płyt betonowych powinny odpowiadać warunkom podanym w OST D-08.02.01 [9] pkt 3, z zastosowaniem sprzętu do rozebrania uszkodzonej nawierzchni, jak np.: łopatek do oczyszczenia spoin, haków do wyciągania płyt, dłut, młotków brukarskich, skrobaczek, szczotek, drągów stalowych, konewek, wiader do wody, szpadli, łopat itp.

4. TRANSPORT

4.1. Ogólne wymagania dotyczące transportu

Ogólne wymagania dotyczące transportu podano w OST D-M-00.00.00 „Wymagania ogólne” [8] pkt 4.

4.2. Transport materiałów wymaganych do remontu cząstkowego chodnika z płyt betonowych

Wymagania dotyczące transportu płyt chodnikowych do remontu cząstkowego chodnika, powinny odpowiadać warunkom podanym w D-08.02.01 [9] pkt 4.

Transport cementu powinien się odbywać w warunkach zgodnych z BN-88/6731-08 [5].

Kruszywa można przewozić dowolnym środkiem transportu, w warunkach zabezpieczających je przed zanieczyszczeniem i zmieszaniem z innymi materiałami. Podczas transportu kruszywa powinny być zabezpieczone przed wysypianiem, a kruszywo drobne - przed rozpyleniem.

5. WYKONANIE ROBÓT

5.1. Ogólne zasady wykonania robót

Ogólne zasady wykonania robót podano w OST D-M-00.00.00 „Wymagania ogólne” [8] pkt 5.

5.2. Uszkodzenia chodnika z płyt betonowych, podlegające remontowi cząstkowemu

Remontowi cząstkowemu podlegają uszkodzenia chodnika, obejmujące:

- zapadnięcia i wyboje fragmentów chodnika,
- osiadanie chodnika w miejscu przekopów (np. po przełożeniu urządzeń podziemnych), wadliwej jakości podłoża lub podbudowy, niewłaściwego odwodnienia,
- nierówności chodnika z powodu przechylenia się płyt,
- płyty pęknięte, połamane i uszkodzone,
- inne uszkodzenia, deformujące chodnik w sposób odbiegający od jego prawidłowego stanu.

5.3. Zasady wykonywania remontu cząstkowego

Wykonanie remontu cząstkowego chodnika z płyt betonowych obejmuje:

1. roboty przygotowawcze
 - wyznaczenie powierzchni remontu cząstkowego,
 - rozebranie uszkodzonego chodnika z oczyszczeniem i posortowaniem materiału uzyskanego z rozbiórki,
 - ew. naprawę podbudowy lub podłoża gruntowego,
2. ułożenie nawierzchni
 - spulchnienie i ewentualne uzupełnienie podsypki piaskowej wraz z ubiciem względnie wymianę podsypki cementowo-piaskowej wraz z jej przygotowaniem,

Bieżące utrzymanie nawierzchni dróg publicznych gminnych, dróg wewnętrznych i innych terenów Gminy Miejskiej Ciechanów będących w zarządzie Prezydenta Miasta Ciechanów w okresie od daty podpisania umowy do 31 grudnia 2023 r.

- ułożenie nowego chodnika z płyt betonowych z wypełnieniem spoin,
- pielęgnację chodnika.

5.4. Roboty przygotowawcze

5.4.1. Wyznaczenie powierzchni remontu cząstkowego

Powierzchnia przeznaczona do wykonania remontu cząstkowego powinna obejmować cały obszar uszkodzonej nawierzchni oraz część do niego przylegającą w celu łatwiejszego powiązania nawierzchni naprawianej z istniejącą.

Przy wyznaczaniu powierzchni remontu należy uwzględnić potrzeby prowadzenia ruchu pieszego, decydując się w określonych przypadkach na remont np. na połowie szerokości chodnika.

Powierzchnię przeznaczoną do wykonania remontu cząstkowego akceptuje Inżynier.

5.4.2. Rozebranie uszkodzonego chodnika z oczyszczeniem i posortowaniem uzyskanego materiału

Przy chodniku ułożonym na podsypce piaskowej i spoinach wypełnionych piaskiem rozbiórkę nawierzchni można przeprowadzić ręcznie przy pomocy prostych narzędzi pomocniczych.

Rozbiórkę chodnika ułożonego na podsypce cementowo-piaskowej i spoinach wypełnionych zaprawą cementowo-piaskową przeprowadza się zwykle drągami stalowymi, uzyskując znacznie mniej materiału do ponownego użycia niż w przypadku poprzednim.

Stwardniałą starą podsypkę cementowo-piaskową usuwa się całkowicie, po jej rozdrobnieniu na fragmenty. Natomiast starą podsypkę piaskową, w zależności od jej stanu, albo pozostawia się, względnie usuwa się zanieczyszczoną górną jej warstwę.

Płyty chodnikowe otrzymane z rozbiórki, nadające się do ponownego wbudowania, należy dokładnie oczyścić, posortować i składować w miejscach nie kolidujących z wykonywaniem robót.

5.4.3. Ewentualna naprawa podbudowy lub podłoża gruntowego

Po usunięciu płyt chodnikowych i ew. podsypki sprawdza się stan podbudowy i podłoża gruntowego. Jeśli są one uszkodzone, należy zbadać przyczyny uszkodzenia i usunąć je w sposób właściwy dla rodzaju konstrukcji nawierzchni. Sposób naprawy proponuje Wykonawca, przedstawiając ją do akceptacji Inżyniera.

W przypadkach potrzeby przeprowadzenia doraźnego wyrównania podbudowy na niewielkiej powierzchni można, po akceptacji Inżyniera, wyrównać ją chudym betonem o zawartości np. od 160 do 180 kg cementu na 1 m³ betonu.

5.4.4. Ułożenie chodnika z płyt betonowych

Kształt, wymiary i odcień płyt oraz ich układ powinny być identyczne ze stanem przed przebudową. Do remontowanej nawierzchni należy użyć, w największym zakresie, płyty otrzymane z rozbiórki, nadające się do ponownego wbudowania. Nowy uzupełniany materiał powinien być tego samego gatunku co stary.

Roboty nawierzchniowe na podsypce cementowo-piaskowej zaleca się wykonywać przy temperaturze otoczenia nie niższej niż +5°C. Dopuszcza się wykonanie nawierzchni jeśli w ciągu dnia temperatura utrzymuje się w granicach od 0°C do +5°C, przy czym jeśli w nocy spodziewane są przymrozki chodnik należy zabezpieczyć materiałami o złym przewodnictwie ciepła (np. matami ze słomy, papą itp.). Chodnik na podsypce piaskowej zaleca się wykonywać w dodatnich temperaturach otoczenia.

Podsypkę piaskową pod płyty chodnikowe należy albo:

- spulchnić, w przypadku pozostawienia jej przy rozbiórce, albo
- uzupełnić piaskiem, w przypadku usunięcia zanieczyszczonych górnej warstwy starej podsypki, a następnie ubić.

Podsypkę cementowo-piaskową należy przygotować w betoniarce, a następnie rozścielić na podbudowie.

Sposób wykonania podsypki zaleca się przeprowadzić zgodnie z wymaganiami OST D-08.02.01 [9] i BN-64/8845-01 [7].

Równość chodnika sprawdza się łąką, zachowując właściwy profil podłużny i poprzeczny otaczającej powierzchni płyt chodnikowych.

Szerokość spoin pomiędzy betonowymi płytami chodnikowymi należy zachować taką samą, jaka występuje w otaczającej starej powierzchni chodnika.

Spoiny wypełnia się takim samym materiałem, jaki występował przed remontem, tj.:

- a) piaskiem, spełniającym wymagania pktu 2.2.2, jeśli nawierzchnia jest na podsypce piaskowej,
- b) zaprawą cementowo-piaskową, spełniającą wymagania pktu 2.2.2, jeśli nawierzchnia jest na podsypce cementowo-piaskowej.

Sposób wypełnienia spoin zaleca się przeprowadzić zgodnie z wymaganiami OST D-08.02.01 [9].

Bieżące utrzymanie nawierzchni dróg publicznych gminnych, dróg wewnętrznych i innych terenów Gminy Miejskiej Ciechanów będących w zarządzie Prezydenta Miasta Ciechanów w okresie od daty podpisania umowy do 31 grudnia 2023 r.

Chcąc ograniczyć okres zamykania ruchu przy remoncie nawierzchni, można używać cementu o wysokiej wytrzymałości wczesnej wg PN-EN 197-1:2002 [1] do podsypki cementowo-piaskowej i wypełnienia spoin zaprawą cementowo-piaskową.

Chodnik na podsypce cementowo-piaskowej ze spoinami wypełnionymi zaprawą cementowo-piaskową, po jego wykonaniu należy pielęgnować przez przykrycie warstwą wilgotnego piasku i utrzymywanie go w stanie wilgotnym przez 7 do 10 dni w przypadku cementu o normalnej wytrzymałości wczesnej i 3 dni w przypadku cementu o wysokiej wytrzymałości wczesnej.

Remontowany chodnik można oddać do użytku:

- bezpośrednio po jego wykonaniu, w przypadku podsypki piaskowej i spoin wypełnionych piaskiem,
- po 3 dniach, w przypadku zastosowania cementu o wysokiej wytrzymałości wczesnej do podsypki cementowo-piaskowej i wypełnienia spoin zaprawą cementowo-piaskową,
- po 10 dniach, w przypadku zastosowania cementu o normalnej wytrzymałości wczesnej do podsypki i wypełnienia spoin jak wyżej.

6. KONTROLA JAKOŚCI ROBÓT

6.1. Ogólne zasady kontroli jakości robót

Ogólne zasady kontroli jakości robót podano w OST D-M-00.00.00 „Wymagania ogólne” [8] pkt 6.

6.2. Badania przed przystąpieniem do robót

Przed przystąpieniem do robót Wykonawca powinien uzyskać:

- certyfikaty zgodności lub deklaracje zgodności dostawcy oraz ewentualne wyniki badań cech charakterystycznych, w przypadku żądania ich przez Inżyniera,
- ew. badania właściwości kruszyw, piasku, cementu, wody itp. określone w pktcie 2.2.2, które budzą wątpliwości Inżyniera.

Wszystkie dokumenty oraz wyniki badań Wykonawca przedstawia Inżynierowi do akceptacji.

6.3. Badania w czasie robót

Częstotliwość oraz zakres badań i pomiarów w czasie remontu cząstkowego chodnika podaje tablica 1.

Tablica 1. Częstotliwość oraz zakres badań i pomiarów w czasie robót

Lp.	Wyszczególnienie robót	Częstotliwość badań	Wartości dopuszczalne
1	Wyznaczenie powierzchni remontu cząstkowego	1 raz	Tylko niezbędna powierzchnia
2	Roboty rozbiórkowe chodnika i materiał odzyskany z rozbiórki	1 raz	Akceptacja tylko płyt nieuszkodzonych
3	Podbudowa i podłoże gruntowe	Ocena ciągła	Ew. remont z dokładnością powierzchni ± 1 cm
4	Podsypka	Ocena ciągła	Odchyłka grubości ± 1 cm
5	Ułożenie płyt (rodzaj, kształt, wymiary, odcień, układ ułożenia)	Ocena ciągła	Wg pktu 5.4.4
6	Równość nawierzchni w profilu podłużnym i poprzecznym	Ocena ciągła	Wg pktu 5.4.4 Prześwity między łątą a powierzchnią do 8 mm
7	Wypełnienie spoin i szczelin w nawierzchni	Ocena ciągła	Wg pktu 5.4.4

6.4. Badania wykonanych robót

Po zakończeniu robót należy sprawdzić wizualnie:

- wygląd zewnętrzny wykonanego remontu cząstkowego, w zakresie: jednorodności wyglądu, kształtu i wymiarów płyt, prawidłowości układu płyt i odcieni, które powinny być jednakowe z otaczającą powierzchnią chodnika,
- prawidłowość wypełnienia spoin oraz brak spękań, wykruszeń, deformacji w chodniku,

Bieżące utrzymanie nawierzchni dróg publicznych gminnych, dróg wewnętrznych i innych terenów Gminy Miejskiej Ciechanów będących w zarządzie Prezydenta Miasta Ciechanów w okresie od daty podpisania umowy do 31 grudnia 2023 r.

-
- poprawność profilu podłużnego i poprzecznego, nawiązującego do otaczającej powierzchni i umożliwiającego spływ powierzchniowy wód.

7. OBMIAR ROBÓT

7.1. Ogólne zasady obmiaru robót

Ogólne zasady obmiaru robót podano w OST D-M-00.00.00 „Wymagania ogólne” [8] pkt 7.

7.2. Jednostka obmiarowa

Jednostką obmiarową jest m² (metr kwadratowy) wykonanego remontu cząstkowego chodnika z płyt betonowych.

8. ODBIÓR ROBÓT

8.1. Ogólne zasady odbioru robót

Ogólne zasady odbioru robót podano w OST D-M-00.00.00 „Wymagania ogólne” [8] pkt 8.

Roboty uznaje się za wykonane zgodnie z dokumentacją projektową, SST i wymaganiami Inżyniera, jeżeli wszystkie pomiary i badania z zachowaniem tolerancji według pktu 6 dały wyniki pozytywne.

8.2. Odbiór robót zanikających i ulegających zakryciu

Odbiorowi robót zanikających i ulegających zakryciu podlegają:

- roboty rozbiórkowe chodnika istniejącego,
- ew. remont podbudowy i podłoża gruntowego,
- wykonanie podsypki pod nowy chodnik.

Odbiór tych robót powinien być zgodny z wymaganiami pktu 8.2 D-M-00.00.00 „Wymagania ogólne” [8] oraz niniejszej OST.

9. PODSTAWA PŁATNOŚCI

9.1. Ogólne ustalenia dotyczące podstawy płatności

Ogólne ustalenia dotyczące podstawy płatności podano w OST D-M-00.00.00 „Wymagania ogólne” [8] pkt 9.

9.2. Cena jednostki obmiarowej

Cena wykonania 1 m² remontu cząstkowego chodnika z płyt betonowych obejmuje:

- prace pomiarowe i roboty przygotowawcze,
- oznakowanie robót,
- ew. przygotowanie i remont podłoża,
- dostarczenie materiałów i sprzętu,
- wykonanie robót rozbiórkowych,
- wykonanie podsypki,
- ułożenie płyt chodnikowych,
- wypełnienie spoin w nawierzchni,
- pielęgnację nawierzchni,
- przeprowadzenie pomiarów i badań wymaganych w niniejszej specyfikacji technicznej,
- odwiezienie sprzętu.

Cena wykonania 1 m² remontu cząstkowego chodnika nie obejmuje ew. występujących robót towarzyszących (jak: obramowanie, krawężniki, ścieki), które powinny być ujęte w innych pozycjach kosztorysowych, a których zakres jest określony przez odpowiednie OST.

10. PRZEPISY ZWIĄZANE

10.1. Polskie Normy

1. PN-EN 197-1:2002 Cement - Część 1: Skład, wymagania i kryteria zgodności dotyczące cementu powszechnego użytku
2. PN-B-11112:1996 Kruszywa mineralne. Kruszywa łamane do nawierzchni drogowych
3. PN-B-11113:1996 Kruszywa mineralne. Kruszywa naturalne do nawierzchni drogowych; piasek
4. PN-88/B-32250 Materiały budowlane. Woda do betonów i zapraw

Bieżące utrzymanie nawierzchni dróg publicznych gminnych, dróg wewnętrznych i innych terenów Gminy Miejskiej Ciechanów będących w zarządzie Prezydenta Miasta Ciechanów w okresie od daty podpisania umowy do 31 grudnia 2023 r.

10.2. Branżowe Normy

5. BN-88/6731-08 Cement. Transport i przechowywanie
6. BN-80/6775-03/03 Prefabrykaty budowlane z betonu. Elementy nawierzchni dróg, ulic, parkingów i torowisk tramwajowych. Płyty chodnikowe
7. BN-64/8845-01 Chodniki z płyt betonowych. Warunki techniczne wykonania i odbioru

10.3. Ogólne specyfikacje techniczne (OST)

8. D-M-00.00.00 Wymagania ogólne
9. D-08.02.01 Chodnik z płyt chodnikowych betonowych

D – 08.02.02a REMONT CZĄSTKOWY CHODNIKA Z BETONOWEJ KOSTKI BRUKOWEJ

1. WSTĘP

1.1. Przedmiot OST

Przedmiotem niniejszej ogólnej specyfikacji technicznej (OST) są wymagania dotyczące wykonania i odbioru robót związanych z remontem cząstkowym chodnika z betonowej kostki brukowej.

1.2. Zakres stosowania OST

Ogólna specyfikacja techniczna (OST) jest materiałem pomocniczym do opracowania specyfikacji technicznej wykonania i odbioru robót budowlanych (ST) stosowanej jako dokument przetargowy i kontraktowy przy zlecaniu i realizacji robót na drogach i ulicach.

1.3. Zakres robót objętych OST

Ustalenia zawarte w niniejszej specyfikacji dotyczą zasad prowadzenia robót związanych z wykonaniem i odbiorem remontu cząstkowego chodnika z betonowej kostki brukowej, polegającego na rozebraniu elementów chodnika istniejącego w miejscu uszkodzenia i ponownym ich ułożeniu z ewentualnym dodaniem nowych materiałów.

Po uzyskaniu zgody Inżyniera, ustalenia zawarte w niniejszej OST można stosować do napraw na większej powierzchni niż remont cząstkowy.

1.4. Określenia podstawowe

1.4.4. Chodnik – wydzielona i umocniona powierzchnia drogi, ulicy lub placu, przeznaczona do ruchu pieszego.

1.4.5. Chodnik z betonowej kostki brukowej – powierzchnia przeznaczona do ruchu pieszego wykonana z betonowej kostki brukowej.

1.4.6. Betonowa kostka brukowa – prefabrykowany element budowlany, przeznaczony do budowy warstwy ścieralnej chodnika, wykonany metodą wibroprasowania z betonu niezbrojonego niebarwionego lub barwionego, jedno- lub dwuwarstwowego, charakteryzujący się kształtem, który umożliwia wzajemne przystawianie elementów.

1.4.7. Spoina – odstęp pomiędzy przylegającymi elementami chodnika wypełniony określonym materiałem wypełniającym.

1.4.5. Remont cząstkowy - naprawa pojedynczych uszkodzeń chodnika o powierzchni około 5 m².

1.4.6. Pozostałe określenia podstawowe są zgodne z obowiązującymi, odpowiednimi polskimi normami i z definicjami podanymi w OST D-M-00.00.00 „Wymagania ogólne” [1] pkt 1.4.

1.5. Ogólne wymagania dotyczące robót

Ogólne wymagania dotyczące robót podano w OST D-M-00.00.00 „Wymagania ogólne” [1] pkt 1.5.

2. MATERIAŁY

2.1. Ogólne wymagania dotyczące materiałów

Ogólne wymagania dotyczące materiałów, ich pozyskiwania i składowania, podano w OST D-M-00.00.00 „Wymagania ogólne” [1] pkt 2.

2.2. Materiały do wykonania robót

2.2.1. Zgodność materiałów z dokumentacją projektową

Materiały do wykonania robót powinny być zgodne z ustaleniami dokumentacji projektowej lub ST.

2.2.2. Elementy chodnika

Do remontu cząstkowego chodnika z betonowej kostki brukowej należy użyć:

- uzyskane z rozbiórki betonowe kostki brukowe, nadające się do ponownego wbudowania,
- nowe betonowe kostki brukowe, odpowiadające wymaganiom OST D-05.03.23a [5] i PN-EN 1338:2005 [10], zastępujące istniejące elementy uszkodzone, o podobnych wymiarach, wyglądzie, kształcie i gatunku (patrz rys. 2).

Bieżące utrzymanie nawierzchni dróg publicznych gminnych, dróg wewnętrznych i innych terenów Gminy Miejskiej Ciechanów będących w zarządzie Prezydenta Miasta Ciechanów w okresie od daty podpisania umowy do 31 grudnia 2023 r.

2.2.3. Materiały pomocnicze do wykonania chodnika

Jeśli dokumentacja projektowa lub ST nie ustala inaczej, to należy stosować następujące materiały, odpowiadające wymaganiom OST D-05.03.23a [5]:

- piasek na podsypkę,
- cement do podsypki,
- wodę,
- materiały do wypełnienia spoin (piasek lub zaprawa cementowo-piaskowa),
- ew. materiały do remontu podłoża pod chodnikiem.

2.2.4. Materiały do ewentualnej naprawy elementów sąsiadujących z chodnikiem

Przy naprawie fragmentów konstrukcji jezdni, sąsiadujących z chodnikiem, jak krawężnik, obrzeże, należy stosować materiały naprawcze, odpowiadające wymaganiom odpowiedniej specyfikacji technicznej, np. OST D-08.01.01a [6], D-08.03.01a [8], itp.

3. SPRZĘT

3.1. Ogólne wymagania dotyczące sprzętu

Ogólne wymagania dotyczące sprzętu podano w OST D-M-00.00.00 „Wymagania ogólne” [1] pkt 3.

3.2. Sprzęt stosowany do wykonania robót

Przy wykonywaniu robót Wykonawca w zależności od potrzeb, powinien wykazać się możliwością korzystania ze sprzętu dostosowanego do przyjętej metody robót, jak:

- drągi stalowe, łomy, dłuta, haki do wyciągania elementów chodnika, łopatkę do oczyszczania spoin, skrobaczki, szczotki, szpadle, łopaty, ew. młotki pneumatyczne, ubijaki,
- sprzęt do nowego ułożenia elementów chodnika (układarka przy dużych powierzchniach), odpowiadający wymaganiom OST D-05.03.23a [5]. Przy małych powierzchniach chodnik układa się ręcznie. Do zagęszczania stosuje się płytową zagęszczarkę wibracyjną z wykładziną elastomerową.

Sprzęt powinien odpowiadać wymaganiom określonym w dokumentacji projektowej, ST, instrukcjach producentów lub propozycji Wykonawcy i powinien być zaakceptowany przez Inżyniera.

4. TRANSPORT

4.1. Ogólne wymagania dotyczące transportu

Ogólne wymagania dotyczące transportu podano w OST D-M-00.00.00 „Wymagania ogólne” [1] pkt 4.

4.2. Transport materiałów

Materiały sypkie (np. piasek) można przewozić dowolnymi środkami transportu, w warunkach zabezpieczających je przed zanieczyszczeniem, zmieszaniem z innymi materiałami i nadmiernym zawilgoceniem.

Betonowe kostki brukowe mogą być przewożone na paletach transportem samochodowym (lub kolejowym). W czasie transportu należy zabezpieczyć je przed przemieszczeniem się i uszkodzeniem.

Transport cementu powinien odbywać się w warunkach zgodnych z BN-88/6731-08 [11].

Inne wymagania dotyczące transportu materiałów powinny odpowiadać wymaganiom podanym w OST D-05.03.23a [5].

5. WYKONANIE ROBÓT

5.1. Ogólne zasady wykonania robót

Ogólne zasady wykonania robót podano w OST D-M-00.00.00 „Wymagania ogólne” [1] pkt 5.

5.2. Uszkodzenia chodnika, podlegające remontowi cząstkowemu

Remontowi cząstkowemu podlegają uszkodzenia chodnika, obejmujące:

- zapadnięcia i wyboje fragmentów chodnika,
- osiadanie chodnika w miejscu przekopów (np. po przełożeniu urządzeń podziemnych) z powodu wadliwej jakości podłoża lub podbudowy względnie niewłaściwego odwodnienia,
- nierówności chodnika z powodu przechylenia się jego elementów,
- kostki pęknięte, zmiażdżone lub uszkodzone powierzchniowo,
- inne uszkodzenia, deformujące chodnik w sposób odbiegający od jego prawidłowego stanu.

5.3. Zasady wykonywania robót

Wykonanie remontu częściowego chodnika powinno być zgodne z dokumentacją techniczną i ST.

Podstawowe czynności przy wykonywaniu robót obejmują:

1. roboty przygotowawcze i rozbiórkowe
 - wyznaczenie powierzchni remontu częściowego,
 - rozebranie uszkodzonej części chodnika z oczyszczeniem i posortowaniem materiału uzyskanego z rozbiórki,
 - ew. naprawę podbudowy lub podłoża gruntowego,
2. ponowne wykonanie chodnika
 - spulchnienie i ewentualne uzupełnienie podsypki piaskowej wraz z ubiciem, względnie wymianę podsypki cementowo-piaskowej wraz z jej przygotowaniem,
 - ułożenie nowego chodnika z betonowej kostki brukowej, uzyskanej z rozbiórki oraz uzupełniających materiałów nowych wraz z wypełnieniem spoin i ew. szczelin,
 - pielęgnację chodnika,
 - ew. naprawę fragmentów konstrukcji jezdni, sąsiadujących z chodnikiem.

5.4. Roboty przygotowawcze i rozbiórkowe

5.4.1. Wyznaczenie powierzchni remontu częściowego

Powierzchnia przeznaczona do wykonania remontu częściowego powinna obejmować cały obszar uszkodzonego chodnika oraz część do niego przylegającą w celu łatwiejszego powiązania nawierzchni naprawianej z istniejącą.

Przy wyznaczaniu powierzchni remontu należy uwzględnić potrzeby prowadzenia ruchu pieszego, decydując się w określonych przypadkach na remont np. na połowie szerokości chodnika.

Powierzchnię przeznaczoną do wykonania remontu częściowego akceptuje Inżynier.

5.4.3. Rozebranie uszkodzonego chodnika z oczyszczeniem i posortowaniem uzyskanego materiału

Przy chodniku ułożonym na podsypce piaskowej i spoinach wypełnionych piaskiem rozbiórkę nawierzchni można przeprowadzić ręcznie przy pomocy prostych narzędzi pomocniczych.

Rozbiórkę chodnika ułożonego na podsypce cementowo-piaskowej i spoinach wypełnionych zaprawą cementowo-piaskową przeprowadza się zwykle drągami stalowymi lub młotkami pneumatycznymi uzyskując znacznie mniej materiału do ponownego użycia niż w przypadku poprzednim.

Stwardniałą starą podsypkę cementowo-piaskową usuwa się całkowicie, po jej rozdrobnieniu na fragmenty. Natomiast starą podsypkę piaskową, w zależności od jej stanu, albo pozostawia się, względnie usuwa się zanieczyszczoną górną jej warstwę.

Elementy chodnikowe otrzymane z rozbiórki, nadające się do ponownego wbudowania, należy dokładnie oczyścić, posortować i składować w miejscach nie kolidujących z wykonywaniem robót.

Zaleca się korzystanie z ustaleń OST D-01.00.00 [2] i D-02.00.00 [3] przy wykonywaniu robót przygotowawczych i ziemnych.

5.4.4. Ewentualna naprawa podbudowy lub podłoża gruntowego

Po usunięciu płyt chodnikowych i ew. podsypki sprawdza się stan ewentualnej podbudowy i podłoża gruntowego. Jeśli są one uszkodzone, należy zbadać przyczyny uszkodzenia i usunąć je w sposób właściwy dla rodzaju konstrukcji nawierzchni. Sposób naprawy proponuje Wykonawca, przedstawiając ją do akceptacji Inżyniera.

W przypadkach potrzeby przeprowadzenia doraźnego wyrównania podbudowy na niewielkiej powierzchni można, po akceptacji Inżyniera, wyrównać ją chudym betonem o zawartości np. od 160 do 180 kg cementu na 1 m³ betonu.

5.5. Ponowne wykonanie chodnika

5.5.1. Podsypka

W przypadku układania betonowej kostki brukowej na podsypce piaskowej, to należy ją:

- albo spulchnić, w przypadku pozostawienia jej przy rozbiórce, albo
- uzupełnić piaskiem, w przypadku usunięcia zanieczyszczonych górnej warstwy starej podsypki, a następnie ubić.

Podsypkę cementowo-piaskową należy wykonać jako nową warstwę konstrukcyjną pod nawierzchnią chodnika. Podsypkę cementowo-piaskową należy przygotować w betoniarni, a następnie rozścielić na budowie.

Roboty nawierzchniowe na podsypce cementowo-piaskowej zaleca się wykonywać przy temperaturze otoczenia nie niższej niż +5°C. Dopuszcza się wykonanie nawierzchni jeśli w ciągu dnia temperatura utrzymuje

Bieżące utrzymanie nawierzchni dróg publicznych gminnych, dróg wewnętrznych i innych terenów Gminy Miejskiej Ciechanów będących w zarządzie Prezydenta Miasta Ciechanów w okresie od daty podpisania umowy do 31 grudnia 2023 r.

się w granicach od 0°C do +5°C, przy czym jeśli w nocy spodziewane są przymrozki chodnik należy zabezpieczyć materiałami o złym przewodnictwie ciepła (np. matami ze słomy, papą itp.). Chodnik na podsypce piaskowej zaleca się wykonywać w dodatnich temperaturach otoczenia.

5.5.2. Zastosowanie materiału odzyskanego i nowego

Do naprawy należy użyć, w największym zakresie, betonową kostkę brukową otrzymaną z rozbiórki, nadającą się do ponownego wbudowania. Pozostałe, brakujące elementy chodnika należy uzupełnić materiałem nowym, odpowiadającym wymaganiom OST D-05.03.23a [5] i PN-EN 1338:2005 [10].

Zaleca się nie mieszać materiału nowego z materiałem odzyskanym, lecz wykonać z nich oddzielne fragmenty chodnika.

5.5.3. Pochylenia powierzchni chodnika

Powierzchnia naprawianego chodnika powinna być dostosowana do sąsiednich nie naprawianych części chodnika w celu zachowania prawidłowych warunków spływu wody.

Nie dopuszcza się naprawy, która spowodowałaby zastoiska wodne na remontowanym fragmencie chodnika.

Elementy chodnika położone obok urządzeń infrastruktury technicznej (np. studzienek kanalizacyjnych, kratki ściekowych itp.) powinny trwale wystawać od 3 mm do 5 mm powyżej powierzchni tych urządzeń.

5.5.4. Naprawa chodnika

Kształt, wymiary i barwa kostek oraz deseń ich układania w chodniku naprawianym powinny być identyczne lub bardzo zbliżone do stanu chodnika istniejącego (patrz rys. 2 i 3).

Kostkę układa się około 1,5 cm powyżej otaczającej nawierzchni chodnika, ponieważ po procesie ubijania podsypka zagęszcza się.

Ubicie chodnika z kostek należy przeprowadzić za pomocą płytowej zagęszczarki wibracyjnej z osłoną z tworzywa sztucznego (np. elastomeru). Po ubiciu wszystkie kostki uszkodzone (np. pęknięte) należy wymienić na kostki całe.

Równość nawierzchni chodnika należy sprawdzać łąką, zachowując właściwy profil podłużny i poprzeczny otaczającej starej nawierzchni chodnika.

5.5.5. Spoiny

Szerokość spoin pomiędzy kostkami chodnika należy zachować taką samą, jaka występuje na jego starej części.

Spoiny wypełnia się, jeśli dokumentacja projektowa, ST lub Inżynier nie ustali inaczej:

c) piaskiem, jeśli chodnik jest na podsypce piaskowej,

d) zaprawą cementowo-piaskową, jeśli chodnik jest na podsypce cementowo-piaskowej.

Zaleca się, aby szerokość spoin wynosiła od 3 do 5 mm, a głębokość wypełnienia spoin była na pełną wysokość kostek.

Chcąc ograniczyć okres wykonywania robót, można używać cementu o wysokiej wytrzymałości wczesnej, odpowiadającego wymaganiom PN-EN 197-1:2002 [9], przy wykonywaniu podsypki cementowo-piaskowej i wypełnianiu spoin zaprawą cementowo-piaskową.

Jeśli w chodniku istniejącym występują szczeliny dylatacyjne wypełnione drogowymi zalewami kauczukowo-asfaltowymi, które powinny być kontynuowane na powierzchni naprawianej, to należy je wykonać zgodnie z wymaganiami OST D-05.03.04b [4], w miejscach określonych w OST D-05.03.23a [5].

5.6. Pielęgnacja chodnika

Chodnik o spoinach wypełnionych piaskiem nie wymaga zabiegów pielęgnacyjnych.

Chodnik na podsypce cementowo-piaskowej ze spoinami wypełnionymi zaprawą cementowo-piaskową, po jego wykonaniu należy pielęgnować przez przykrycie warstwą wilgotnego piasku i utrzymywanie go w stanie wilgotnym przez 7 do 10 dni w przypadku cementu o normalnej wytrzymałości wczesnej i 3 dni w przypadku cementu o wysokiej wytrzymałości wczesnej.

Remontowany chodnik można oddać do użytku:

- bezpośrednio po jego wykonaniu, w przypadku podsypki piaskowej i spoin wypełnionych piaskiem,
- po 3 dniach, w przypadku zastosowania cementu o wysokiej wytrzymałości wczesnej do podsypki cementowo-piaskowej i wypełnienia spoin zaprawą cementowo-piaskową,
- po 10 dniach, w przypadku zastosowania cementu o normalnej wytrzymałości wczesnej do podsypki i wypełnienia spoin jak wyżej.

Bieżące utrzymanie nawierzchni dróg publicznych gminnych, dróg wewnętrznych i innych terenów Gminy Miejskiej Ciechanów będących w zarządzie Prezydenta Miasta Ciechanów w okresie od daty podpisania umowy do 31 grudnia 2023 r.

5.7. Wykonanie naprawy elementów sąsiadujących z chodnikiem

Jeśli do zakresu robót naprawczych należą fragmenty uszkodzonych elementów konstrukcji jezdni, sąsiadujących z naprawianym chodnikiem (np. krawężnik, obrzeże), to wykonanie ich naprawy powinno odpowiadać wymaganiom odpowiedniej specyfikacji technicznej, np. OST D-08.01.01a [6], D-08.03.01a [8] itp.

5.8. Roboty wykończeniowe

Roboty wykończeniowe powinny być zgodne z dokumentacją projektową i ST. Do robót wykończeniowych należą prace związane z dostosowaniem wykonanych robót do istniejących warunków terenowych, takie jak:

- odtworzenie przeszkód czasowo usuniętych,
- niezbędne uzupełnienia zniszczonej w czasie robót roślinności, np. zatrawienia,
- roboty porządkujące otoczenie terenu robót.

6. KONTROLA JAKOŚCI ROBÓT

6.1. Ogólne zasady kontroli jakości robót

Ogólne zasady kontroli jakości robót podano w OST D-M-00.00.00 „Wymagania ogólne” [1] pkt 6.

6.2. Badania przed przystąpieniem do robót

Przed przystąpieniem do robót Wykonawca powinien:

- uzyskać wymagane dokumenty, dopuszczające wyroby budowlane do obrotu i powszechnego stosowania (aprobaty techniczne, certyfikaty zgodności, deklaracje zgodności, ew. badania materiałów wykonane przez dostawców itp.),
- ew. wykonać własne badania właściwości materiałów przeznaczonych do wykonania robót, określone przez Inżyniera,
- sprawdzić cechy zewnętrzne gotowych materiałów.

Wszystkie dokumenty oraz wyniki badań Wykonawca przedstawia Inżynierowi do akceptacji.

6.3. Badania w czasie robót

Częstotliwość oraz zakres badań i pomiarów, które należy wykonać w czasie robót podaje tablica 1. Zaleca się korzystać również z kryteriów kontrolnych podanych w pkt 6 OST D-05.03.23a [5].

Tablica 1. Częstotliwość oraz zakres badań i pomiarów w czasie robót

Lp.	Wyszczególnienie robót	Częstotliwość badań	Wartości dopuszczalne
1	Wyznaczenie powierzchni remontu cząstkowego	1 raz	Tylko niezbędna powierzchnia
2	Roboty rozbiórkowe chodnika i materiał odzyskany z rozbiórki	1 raz	Akceptacja tylko elementów nieuszkodzonych
3	Podbudowa i podłoże gruntowe	Ocena ciągła	Ew. remont z dokładnością powierzchni ± 1 cm
4	Podsypka	Ocena ciągła	Odchyłka grubości ± 1 cm
5	Ułożenie chodnika (rodzaj, kształt, wymiary, odcień, układ ułożenia elementów)	Ocena ciągła	Wg pktu 5.5.4
6	Równość nawierzchni w profilu podłużnym i poprzecznym	Ocena ciągła	Wg pktu 5.5.3 Prześwity między łata a powierzchnią do 8 mm
7	Wypełnienie spoin w nawierzchni	Ocena ciągła	Wg pktu 5.5.5
8	Pielęgnacja chodnika	Ocena ciągła	Wg pktu 5.6
9	Roboty wykończeniowe	Ocena ciągła	Wg pktu 5.8

Bieżące utrzymanie nawierzchni dróg publicznych gminnych, dróg wewnętrznych i innych terenów Gminy Miejskiej Ciechanów będących w zarządzie Prezydenta Miasta Ciechanów w okresie od daty podpisania umowy do 31 grudnia 2023 r.

6.4. Badania wykonanych robót

Po zakończeniu robót należy sprawdzić wizualnie:

- wygląd zewnętrzny wykonanego remontu cząstkowego, w zakresie: jednorodności wyglądu, kształtu, wymiarów, prawidłowości układu elementów, desenia i odcieni, które powinny być jednakowe z otaczającą powierzchnią chodnika,
- prawidłowość wypełnienia spoin oraz brak spękań, wykruszeń, deformacji w chodniku,
- poprawność profilu podłużnego i poprzecznego, nawiązującego do otaczającej powierzchni i umożliwiającego spływ powierzchniowy wód.

7. OBMIAR ROBÓT

7.1. Ogólne zasady obmiaru robót

Ogólne zasady obmiaru robót podano w OST D-M-00.00.00 „Wymagania ogólne” [1] pkt 7.

7.2. Jednostka obmiarowa

Jednostką obmiarową jest m² (metr kwadratowy) wykonanego remontu cząstkowego chodnika.

8. ODBIÓR ROBÓT

8.1. Ogólne zasady odbioru robót

Ogólne zasady odbioru robót podano w OST D-M-00.00.00 „Wymagania ogólne” [1] pkt 8.

Roboty uznaje się za wykonane zgodnie z dokumentacją projektową, ST i wymaganiami Inżyniera, jeżeli wszystkie pomiary i badania z zachowaniem tolerancji według pktu 6 dały wyniki pozytywne.

8.2. Odbiór robót zanikających i ulegających zakryciu

Odbiorowi robót zanikających i ulegających zakryciu podlegają:

- roboty rozbiórkowe chodnika istniejącego,
- ew. naprawa podbudowy i podłoża gruntowego,
- wykonanie podsypki pod nowy chodnik.

Odbiór tych robót powinien być zgodny z wymaganiami pktu 8.2 D-M-00.00.00 „Wymagania ogólne” [1] oraz niniejszej OST.

9. PODSTAWA PŁATNOŚCI

9.1. Ogólne ustalenia dotyczące podstawy płatności

Ogólne ustalenia dotyczące podstawy płatności podano w OST D-M-00.00.00 „Wymagania ogólne” [1] pkt 9.

9.2. Cena jednostki obmiarowej

Cena wykonania 1 m² remontu cząstkowego chodnika obejmuje:

- prace pomiarowe i roboty przygotowawcze,
- oznakowanie robót,
- ew. przygotowanie i remont podłoża,
- dostarczenie materiałów i sprzętu,
- wykonanie robót rozbiórkowych,
- wykonanie podsypki,
- ułożenie chodnika,
- wypełnienie spoin,
- pielęgnację chodnika,
- przeprowadzenie pomiarów i badań wymaganych w niniejszej specyfikacji technicznej,
- odwiezienie sprzętu.

Wszystkie roboty powinny być wykonane wg wymagań dokumentacji projektowej, ST i niniejszej specyfikacji technicznej.

Cena wykonania 1 m² remontu cząstkowego chodnika nie obejmuje ew. występujących robót towarzyszących (jak: obramowanie, krawężnik, obrzeże), które powinny być ujęte w innych pozycjach kosztorysowych, a których zakres jest określony przez odpowiednie OST.

9.3. Sposób rozliczenia robót tymczasowych i prac towarzyszących

Cena wykonania robót określonych niniejszą OST obejmuje:

Bieżące utrzymanie nawierzchni dróg publicznych gminnych, dróg wewnętrznych i innych terenów Gminy Miejskiej Ciechanów będących w zarządzie Prezydenta Miasta Ciechanów w okresie od daty podpisania umowy do 31 grudnia 2023 r.

- roboty tymczasowe, które są potrzebne do wykonania robót podstawowych, ale nie są przekazywane Zamawiającemu i są usuwane po wykonaniu robót podstawowych,
- prace towarzyszące, które są niezbędne do wykonania robót podstawowych, niezaliczane do robót tymczasowych, jak geodezyjne wytyczenie robót itd.

10. PRZEPISY ZWIĄZANE

10.1. Ogólne specyfikacje techniczne (OST)

- | | | |
|----|--------------|---|
| 1. | D-M-00.00.00 | Wymagania ogólne |
| 2. | D-01.00.00 | Roboty przygotowawcze |
| 3. | D-02.00.00 | Roboty ziemne |
| 4. | D-05.03.04b | Wymiana wypełnienia szczelin w nawierzchni z betonu cementowego |
| 5. | D-05.03.23a | Nawierzchnia z betonowej kostki brukowej dla dróg i ulic oraz placów i chodników |
| 6. | D-08.01.01a | Przestawianie krawężników |
| 7. | D-08.02.02 | Chodnik z brukowej kostki betonowej (specyfikacja wchodzi w skład zbioru D-08.02.00 Chodniki) |
| 8. | D-08.03.01a | Przestawianie betonowych obrzeży chodnikowych |

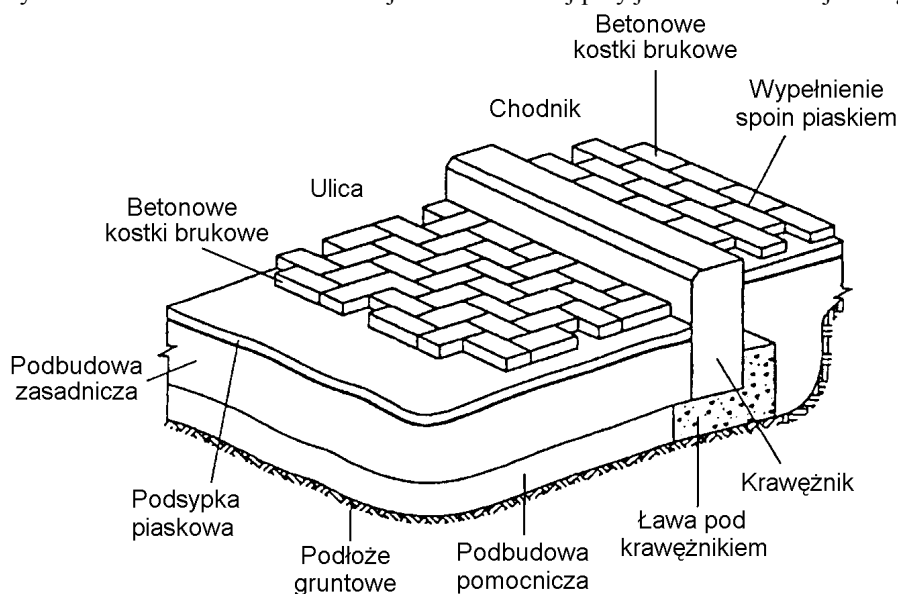
10.2. Normy

- | | | |
|-----|------------------|---|
| 9. | PN-EN 197-1:2002 | Cement - Część 1: Skład, wymagania i kryteria zgodności dotyczące cementu powszechnego użytku |
| 10. | PN-EN 1338:2005 | Betonowe kostki brukowe. Wymagania i metody badań |
| 11. | BN-88/6731-08 | Cement. Transport i przechowywanie |

ZAŁĄCZNIK

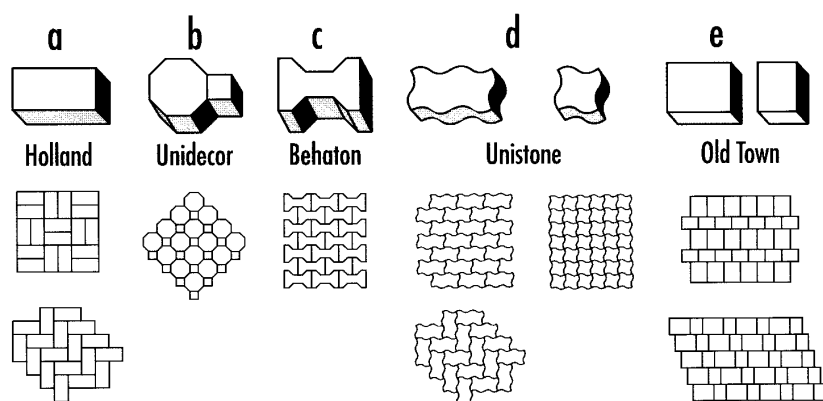
CHODNIK Z BETONOWEJ KOSTKI BRUKOWEJ – RYSUNKI

Rys. 1. Widok chodnika z betonowej kostki brukowej przy jezdni oddzielonej krawężnikiem



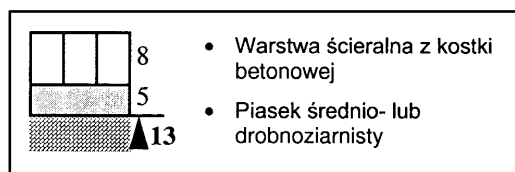
Rys. 2. Najczęściej spotykane kształty kostek i sposoby (desenie) ich układania (wg W. Brylicki: Kostka brukowa z betonu wibroprasowanego, 1998)

Bieżące utrzymanie nawierzchni dróg publicznych gminnych, dróg wewnętrznych i innych terenów Gminy Miejskiej Ciechanów będących w zarządzie Prezydenta Miasta Ciechanów w okresie od daty podpisania umowy do 31 grudnia 2023 r.

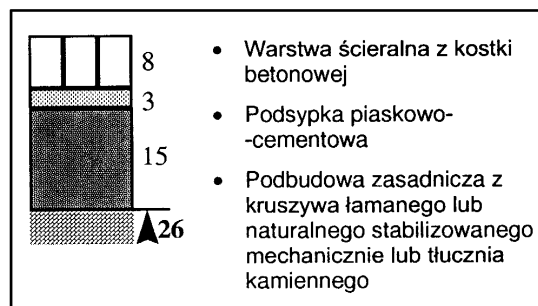


Rys. 3. Przekrój poprzeczny nawierzchni chodnika (wg rozporządzenia Ministra Transportu i Gospodarki Morskiej z dnia 2.02.1999 w spr. warunków technicznych, jakim powinny odpowiadać drogi publiczne i ich usytuowanie, Dz.U. nr 43, poz. 430)

a) wyłącznie dla ruchu pieszych



b) z dopuszczeniem postoju samochodów o masie całkowitej ≤ 2500 kg, na podłożu G1 o module sprężystości (wtórnym) ≥ 80 MPa



D - 08.03.01a PRZESTAWIANIE BETONOWYCH OBRZEŻY CHODNIKOWYCH

1. WSTĘP

1.1. Przedmiot OST

Przedmiotem niniejszej ogólnej specyfikacji technicznej (OST) są wymagania dotyczące wykonania i odbioru robót związanych z przestawianiem betonowych obrzeży chodnikowych.

1.2. Zakres stosowania OST

Ogólna specyfikacja techniczna (OST) stanowi podstawę opracowania szczegółowej specyfikacji technicznej (SST) stosowanej jako dokument przetargowy i kontraktowy przy zleceniu i realizacji robót na drogach, ulicach i placach.

1.3. Zakres robót objętych OST

Ustalenia zawarte w niniejszej specyfikacji dotyczą zasad prowadzenia robót związanych z wykonaniem i odbiorem remontu cząstkowego betonowych obrzeży chodnikowych, polegającego na naprawie uszkodzeń powstałych na określonej długości obrzeża, metodą jego przestawienia.

1.4. Określenia podstawowe

1.4.1. Obrzeże chodnikowe - prefabrykowane belki betonowe rozgraniczające jednostronnie lub dwustronnie ciągi komunikacyjne od terenów nie przeznaczonych do komunikacji.

1.4.2. Remont cząstkowy betonowego obrzeża chodnikowego - naprawa pojedynczych uszkodzeń ciągów obrzeża o długości do około 10 m, metodą ich przestawienia.

1.4.3. Spoina - odstęp pomiędzy przylegającymi elementami (obrzeżami), wypełniony określonym materiałem wypełniającym.

1.4.4. Pozostałe określenia podstawowe są zgodne z obowiązującymi, odpowiednimi polskimi normami i z definicjami podanymi w OST D-M-00.00.00 „Wymagania ogólne” [1] pkt 1.4.

1.5. Ogólne wymagania dotyczące robót

Ogólne wymagania dotyczące robót podano w OST D-M-00.00.00 „Wymagania ogólne” [1] pkt 1.5.

2. MATERIAŁY

2.1. Ogólne wymagania dotyczące materiałów

Ogólne wymagania dotyczące materiałów, ich pozyskiwania i składowania, podano w OST D-M-00.00.00 „Wymagania ogólne” [1] pkt 2.

2.2. Materiały do wykonania robót

2.2.1. Zgodność materiałów z dokumentacją projektową

Materiały do wykonania robót powinny być zgodne z ustaleniami dokumentacji projektowej lub SST.

2.2.2. Betonowe obrzeża chodnikowe

Do remontu cząstkowego (przestawienia) betonowych obrzeży chodnikowych należy użyć:

- obrzeża, uzyskane z rozbiórki, nadające się do ponownego wbudowania,
- nowe obrzeża, odpowiadające wymaganiom OST D-08.03.01 [2], jako materiał zastępujący istniejące obrzeża uszkodzone, o podobnych wymiarach, kształcie i wyglądzie.

2.2.3. Materiały na podsypkę i do wypełnienia spoin

Jeśli dokumentacja projektowa nie ustala inaczej, to można stosować następujące materiały, odpowiadające wymaganiom OST D-08.03.01 [2]:

- piasek na podsypkę i do zapraw,
- cement do podsypki i zapraw,
- wodę,

Bieżące utrzymanie nawierzchni dróg publicznych gminnych, dróg wewnętrznych i innych terenów Gminy Miejskiej Ciechanów będących w zarządzie Prezydenta Miasta Ciechanów w okresie od daty podpisania umowy do 31 grudnia 2023 r.

- ewentualne materiały do remontu ławy pod obrzeżem (np. żwir).

3. SPRZĘT

3.1. Ogólne wymagania dotyczące sprzętu

Ogólne wymagania dotyczące sprzętu podano w OST D-M-00.00.00 „Wymagania ogólne” [1] pkt 3.

3.2. Sprzęt stosowany do wykonania robót

Wykonawca przystępujący do remontu (przestawienia) betonowych obrzeży chodnikowych powinien wykazać się możliwością korzystania z: drągów stalowych, skrobaczek, szczotek, łomów, konewek, wiader do wody, szpadli, łopat itp.

4. TRANSPORT

4.1. Ogólne wymagania dotyczące transportu

Ogólne wymagania dotyczące transportu podano w OST D-M-00.00.00 „Wymagania ogólne” [1] pkt 4.

4.2. Transport materiałów

Materiały sypkie można przewozić dowolnymi środkami transportu, w warunkach zabezpieczających je przed zanieczyszczeniem, zmieszaniem z innymi materiałami i nadmiernym zawilgoceniem.

Obrzeża betonowe powinny być zabezpieczone przed przemieszczaniem się i uszkodzeniami w czasie transportu.

Warunki transportu materiałów powinny odpowiadać wymaganiom określonym w OST D-08.03.01 [2].

5. WYKONANIE ROBÓT

5.1. Ogólne zasady wykonania robót

Ogólne zasady wykonania robót podano w OST D-M-00.00.00 „Wymagania ogólne” [1] pkt 5.

5.2. Zasady wykonywania robót

Sposób wykonania robót powinien być zgodny z dokumentacją projektową i SST. W przypadku braku wystarczających danych można korzystać z ustaleń podanych w niniejszej specyfikacji.

Podstawowe czynności przy wykonywaniu robót obejmują:

1. roboty przygotowawcze,
2. wykonanie remontu cząstkowego (przestawienia) betonowego obrzeża chodnikowego,
3. roboty wykończeniowe.

5.3. Roboty przygotowawcze

Przed przystąpieniem do robót należy, na podstawie dokumentacji projektowej, SST lub wskazań Inżyniera:

- ustalić lokalizację terenu robót,
- ew. ustalić dane niezbędne do szczegółowego wytyczenia robót oraz ustalenia danych wysokościowych,
- ew. usunąć przeszkody, np. słupki, pachołki, elementy dróg, ogrodzeń itd.,
- ustalić materiały niezbędne do wykonania robót naprawczych,
- ustalić kolejność, sposób i termin wykonania robót.

5.4. Przestawienie betonowych obrzeży chodnikowych

5.4.1. Zasady przestawiania obrzeży

Podstawowe czynności przy przestawianiu obrzeży obejmują:

- odkopanie zewnętrznej ściany obrzeży z ewentualnym rozebraniem chodnika oraz z odrzuceniem ziemi poza strefę robót,
- wyjęcie obrzeży i odłożenie poza strefę robót,
- oczyszczenie obrzeży z resztek ziemi względnie z zaprawy cementowej,
- uzupełnienie i wyrównanie podsypki piaskowej lub cementowo-piaskowej wraz z jej przygotowaniem (względnie naprawienie ławy),
- ustawienie obrzeży,
- zasypanie ziemią zewnętrznej strony obrzeży wraz z ubiciem ziemi,
- wypełnienie spoin,

Bieżące utrzymanie nawierzchni dróg publicznych gminnych, dróg wewnętrznych i innych terenów Gminy Miejskiej Ciechanów będących w zarządzie Prezydenta Miasta Ciechanów w okresie od daty podpisania umowy do 31 grudnia 2023 r.

-
- roboty końcowe i porządkujące, jak: ew. pielęgnacja spoin obrzeży, ułożenie rozebranego chodnika, wyrównanie trawnika itp.

5.4.2. Roboty rozbiórkowe

Zakres remontu obrzeża powinien dotyczyć całego obszaru uszkodzonych elementów oraz części do niego przylegających.

Przy wyznaczaniu zakresu remontu należy uwzględnić potrzeby prowadzenia ruchu pieszego, zwłaszcza jeśli wymagana jest rozbiórka części chodnika, przylegająca do obrzeża.

Powierzchnię przeznaczoną do wykonania remontu akceptuje Inżynier.

Odkopanie zewnętrznej ściany obrzeża i wyjęcie elementów obrzeża można przeprowadzić ręcznie przy pomocy prostych narzędzi pomocniczych jak: łopat, szpadli, oskardów, drągów stalowych itp. Ewentualne roboty remontowe chodnika z płyt betonowych można wykonać zgodnie z wymaganiami OST D-08.02.01a [3].

Obrzeża otrzymane z rozbiórki, nadające się do ponownego wbudowania, należy dokładnie oczyścić, posortować i składować w miejscach nie kolidujących z wykonywaniem robót.

Po usunięciu obrzeży sprawdza się stan podsypki i ewentualnie łąw. Stwardniałą starą podsypkę cementowo-piaskową usuwa się całkowicie. Natomiast starą podsypkę piaskową lub naturalne podłoże piaszczyste, w zależności od stanu, albo pozostawia się, albo usuwa się zanieczyszczoną górną warstwę.

5.4.3. Ewentualna naprawa łąw

W przypadku istnienia łąw, należy zbadać ewentualne ich uszkodzenia i usunąć je w sposób właściwy dla rodzaju konstrukcji i materiału. W przypadku łąw żwirowych, należy w miejscach uszkodzonych zasypać koryto żwirem i zagęścić z polewaniem wodą.

W przypadkach szczególnych, przy doraźnym prowadzeniu naprawy łąwy można, po akceptacji Inżyniera, wyrównać ją chudym betonem o zawartości np. od 160 do 180 kg cementu na 1 m³ betonu.

5.4.4. Podsypka pod obrzeże

Podsypkę piaskową lub naturalne podłoże piaszczyste pod obrzeże należy, albo:

- spulchnić w przypadku pozostawienia przy rozbiórce, albo
- uzupełnić piaskiem, w przypadku usunięcia zanieczyszczonej górnej starej warstwy, a następnie ubić.

Podsypkę cementowo-piaskową, po jej przygotowaniu, należy rozścielić na podłożu.

5.4.5. Ustawienie obrzeża

Do remontu należy użyć, w największym zakresie, obrzeża otrzymane z rozbiórki, nadające się do ponownego wbudowania. Obrzeża uszkodzone lub zniszczone należy zastąpić nowym uzupełnionym materiałem, odpowiadającym wymaganiom punktu 2.2.2.

Niweleta górnej powierzchni obrzeża powinna być dostosowana do warunków sprzed rozbiórki.

Zewnętrzna ściana obrzeża, od strony chodnika lub trawnika, powinna być po ustawieniu obrzeża obsypana miejscowym gruntem przepuszczalnym, piaskiem lub żwirem, starannie ubitym. Wykorzystanie innego miejscowego gruntu do zasyпки wymaga akceptacji Inżyniera.

5.4.6. Wypełnienie spoin

Spoiny obrzeży nie powinny przekraczać szerokości 1 cm. Spoiny należy wypełnić materiałem podobnym do materiału użytego przed remontem, np. piaskiem lub zaprawą cementowo-piaskową (1:2).

Spoiny obrzeży przed zalaniem zaprawą należy oczyścić i zmyć wodą.

Pielęgnację spoin wypełnionych zaprawą należy wykonać przez polewanie ich wodą.

Zasady wypełnienia spoin powinny odpowiadać wymaganiom OST D-08.03.01 [2].

5.5. Roboty wykończeniowe

Roboty wykończeniowe powinny być zgodne z dokumentacją projektową i SST. Do robót wykończeniowych należą prace związane z dostosowaniem wykonanych robót do istniejących warunków terenowych, takie jak:

- odtworzenie elementów czasowo usuniętych, np. ułożenie rozebranego chodnika, wyrównanie terenu pod trawnik przy obrzeżu,
- roboty porządkujące otoczenie terenu robót.

Bieżące utrzymanie nawierzchni dróg publicznych gminnych, dróg wewnętrznych i innych terenów Gminy Miejskiej Ciechanów będących w zarządzie Prezydenta Miasta Ciechanów w okresie od daty podpisania umowy do 31 grudnia 2023 r.

6. KONTROLA JAKOŚCI ROBÓT

6.1. Ogólne zasady kontroli jakości robót

Ogólne zasady kontroli jakości robót podano w OST D-M-00.00.00 „Wymagania ogólne” [1] pkt 6.

6.2. Badania przed przystąpieniem do robót

Przed przystąpieniem do robót Wykonawca powinien:

- uzyskać wymagane dokumenty, dopuszczające wyroby budowlane do obrotu i powszechnego stosowania (aprobaty techniczne, certyfikaty zgodności, deklaracje zgodności, ew. badania materiałów wykonane przez dostawców itp.),
- wykonać badania właściwości materiałów przeznaczonych do wykonania robót, określone przez Inżyniera,
- sprawdzić cechy zewnętrzne gotowych materiałów prefabrykowanych.

Wszystkie dokumenty oraz wyniki badań Wykonawca przedstawia Inżynierowi do akceptacji.

6.3. Badania w czasie robót

Częstotliwość oraz zakres badań i pomiarów, które należy wykonać w czasie robót podaje tablica 1.

Tablica 1. Częstotliwość oraz zakres badań i pomiarów w czasie robót

Lp.	Wyszczególnienie robót	Częstotliwość badań	Wartości dopuszczalne
1	Roboty rozbiórkowe	1 raz	Wg pktu 5
2	Podsypka (ew. ława) pod obrzeże	Ocena ciągła	Jw.
3	Ustawienie obrzeża	Jw.	Jw.
4	Wypełnienie spoin	Jw.	Jw.
5	Roboty wykończeniowe	Jw.	Jw.

7. OBMIAR ROBÓT

7.1. Ogólne zasady obmiaru robót

Ogólne zasady obmiaru robót podano w OST D-M-00.00.00 „Wymagania ogólne” [1] pkt 7.

7.2. Jednostka obmiarowa

Jednostką obmiarową jest m (metr) wykonanego przestawienia obrzeża.

Jednostki obmiarowe robót towarzyszących są ustalone w odpowiednich OST, podanych w pktcie 10.

8. ODBIÓR ROBÓT

Ogólne zasady odbioru robót podano w OST D-M-00.00.00 „Wymagania ogólne” [1] pkt 8.

Roboty uznaje się za wykonane zgodnie z dokumentacją projektową, SST i wymaganiami Inżyniera, jeżeli wszystkie pomiary i badania z zachowaniem tolerancji według pktu 6 dały wyniki pozytywne.

9. PODSTAWA PŁATNOŚCI

9.1. Ogólne ustalenia dotyczące podstawy płatności

Ogólne ustalenia dotyczące podstawy płatności podano w OST D-M-00.00.00 „Wymagania ogólne” [1] pkt 9.

9.2. Cena jednostki obmiarowej

Cena wykonania 1 m przestawienia obrzeża obejmuje:

- prace pomiarowe i roboty przygotowawcze,
- oznakowanie robót,
- dostarczenie materiałów i sprzętu,
- wykonanie robót rozbiórkowych,
- naprawę podsypki (ławy),
- ustawienie obrzeża z wypełnieniem spoin według wymagań specyfikacji,
- wykonanie robót wykończeniowych,

Bieżące utrzymanie nawierzchni dróg publicznych gminnych, dróg wewnętrznych i innych terenów Gminy Miejskiej Ciechanów będących w zarządzie Prezydenta Miasta Ciechanów w okresie od daty podpisania umowy do 31 grudnia 2023 r.

- przeprowadzenie pomiarów i badań wymaganych w specyfikacji technicznej,
- odwiezienie sprzętu.

9.3. Sposób rozliczenia robót tymczasowych i prac towarzyszących

Cena wykonania robót określonych niniejszą OST obejmuje:

- roboty tymczasowe, które są potrzebne do wykonania robót podstawowych, ale nie są przekazywane Zamawiającemu i są usuwane po wykonaniu robót podstawowych,
- prace towarzyszące, które są niezbędne do wykonania robót podstawowych, niezaliczane do robót tymczasowych, jak geodezyjne wytyczenie robót itd.

10. PRZEPISY ZWIĄZANE

Ogólne specyfikacje techniczne (OST)

- | | | |
|----|--------------|---|
| 1. | D-M-00.00.00 | Wymagania ogólne |
| 2. | D-08.03.01 | Betonowe obrzeża chodnikowe |
| 3. | D-08.02.01a | Remont cząstkowy chodnika z płyt betonowych |

D-08.03.01 **BETONOWE OBRZEŻA CHODNIKOWE**

1. WSTĘP

1.1. Przedmiot SST

Przedmiotem niniejszej specyfikacji technicznej (SST) są wymagania dotyczące wykonania i odbioru robót związanych z ustawieniem betonowego obrzeża chodnikowego.

1.2. Zakres stosowania SST

Szczegółowa specyfikacja techniczna jest stosowana jako dokument przetargowy i kontraktowy przy zlecaniu robót wymienionych w pkt 1.1.

1.3. Zakres robót objętych SST

Ustalenia zawarte w niniejszej specyfikacji dotyczą zasad prowadzenia robót związanych z ustawieniem betonowego obrzeża chodnikowego.

1.4. Określenia podstawowe

1.4.1. Obrzeża chodnikowe - prefabrykowane belki betonowe rozgraniczające jednostronnie lub dwustronnie ciągi komunikacyjne od terenów nie przeznaczonych do komunikacji.

1.4.2. Pozostałe określenia podstawowe są zgodne z obowiązującymi, odpowiednimi polskimi normami i definicjami podanymi w SST D-00.00.00 „Wymagania ogólne” pkt 1.4.

1.5. Ogólne wymagania dotyczące robót

Ogólne wymagania dotyczące robót podano w SST D-00.00.00 „Wymagania ogólne” pkt 1.5.

2. MATERIAŁY

2.1. Ogólne wymagania dotyczące materiałów

Ogólne wymagania dotyczące materiałów, ich pozyskiwania i składowania podano w SST D-00.00.00 „Wymagania ogólne” pkt 2.

2.2. Stosowane materiały

Materiałami stosowanymi są:

- obrzeża odpowiadające wymaganiom BN-80/6775-04/04 [9] i BN-80/6775-03/01 [8],
- żwir lub piasek do wykonania ław,
- cement wg PN-B-19701 [7],
- piasek do zapraw wg PN-B-06711 [3].

2.3. Betonowe obrzeża chodnikowe - klasyfikacja

W zależności od przekroju poprzecznego rozróżnia się dwa rodzaje obrzeży:

- obrzeże niskie - On,
- obrzeże wysokie - Ow.

W zależności od dopuszczalnych wielkości i liczby uszkodzeń oraz odchyłek wymiarowych obrzeża dzieli się na:

- gatunek 1 - G1,
- gatunek 2 - G2.

Przykład oznaczenia betonowego obrzeża chodnikowego niskiego (On) o wymiarach 6 x 20 x 75 cm gat. 1:

obrzeże On - I/6/20/75 BN-80/6775-03/04 [9].

2.4. Betonowe obrzeża chodnikowe - wymagania techniczne

2.4.1. Wymiary betonowych obrzeży chodnikowych

Tablica 1. Wymiary obrzeży

Rodzaj obrzeża	Wymiary obrzeży, cm			
	l	b	h	r
On	75	6	20	3
	100	6	20	3
Ow	75	8	30	3
	90	8	24	3
	100	8	30	3

Bieżące utrzymanie nawierzchni dróg publicznych gminnych, dróg wewnętrznych i innych terenów Gminy Miejskiej Ciechanów będących w zarządzie Prezydenta Miasta Ciechanów w okresie od daty podpisania umowy do 31 grudnia 2023 r.

2.4.2. Dopuszczalne odchyłki wymiarów obrzeży

Tablica 2. Dopuszczalne odchyłki wymiarów obrzeży

Rodzaj wymiaru	Dopuszczalna odchyłka, m	
	Gatunek 1	Gatunek 2
l	± 8	± 12
b, h	± 3	± 3

2.4.3. Dopuszczalne wady i uszkodzenia obrzeży

Powierzchnie obrzeży powinny być bez rys, pęknięć i ubytków betonu, o fakturze z formy lub zatartej. Krawędzie elementów powinny być równe i proste.

Dopuszczalne wady oraz uszkodzenia powierzchni i krawędzi elementów nie powinny przekraczać wartości podanych w tablicy 3.

Tablica 3. Dopuszczalne wady i uszkodzenia obrzeży

Rodzaj wad i uszkodzeń	Dopuszczalna wielkość wad i uszkodzeń		
	Gatunek 1	Gatunek 2	
Wklęsłość lub wypukłość powierzchni i krawędzi w mm	2	3	
Szczeryb i uszkodzenia krawędzi i naroży	ograniczających powierzchnie górne (ścieralne)	niedopuszczalne	
	ograniczających powierzchnie pozostałe		
	liczba, max	2	2
	długość, mm, max	20	40
	głębokość, mm, max	6	10

2.4.4. Składowanie

Betonowe obrzeża chodnikowe mogą być przechowywane na składowiskach otwartych, posegregowane według rodzajów i gatunków.

Betonowe obrzeża chodnikowe należy układać z zastosowaniem podkładek i przekładek drewnianych o wymiarach co najmniej: grubość 2,5 cm, szerokość 5 cm, długość minimum 5 cm większa niż szerokość obrzeża.

2.4.5. Beton i jego składniki

Do produkcji obrzeży należy stosować beton według PN-B-06250 [2], klasy B 25 i B 30.

2.5. Materiały na ławę i do zaprawy

Żwir do wykonania ławy powinien odpowiadać wymaganiom PN-B-11111 [5], a piasek - wymaganiom PN-B-11113 [6].

Materiały do zaprawy cementowo-piaskowej powinny odpowiadać wymaganiom podanym w ST D-08.01.01b „Krawężniki betonowe” pkt 2.

3. SPRZĘT

3.1. Ogólne wymagania dotyczące sprzętu

Ogólne wymagania dotyczące sprzętu podano w SST D-00.00.00 „Wymagania ogólne” pkt 3.

3.2. Sprzęt do ustawiania obrzeży

Roboty wykonuje się ręcznie przy zastosowaniu drobnego sprzętu pomocniczego.

4. TRANSPORT

4.1. Ogólne wymagania dotyczące transportu

Ogólne wymagania dotyczące transportu podano w SST D-00.00.00 „Wymagania ogólne” pkt 4.

4.2. Transport obrzeży betonowych

Betonowe obrzeża chodnikowe mogą być przewożone dowolnymi środkami transportu po osiągnięciu przez beton wytrzymałości minimum 0,7 wytrzymałości projektowanej.

Obrzeża powinny być zabezpieczone przed przemieszczeniem się i uszkodzeniami w czasie transportu.

4.3. Transport pozostałych materiałów

Transport pozostałych materiałów podano w SST D-08.01.01 „Krawężniki betonowe”.

Bieżące utrzymanie nawierzchni dróg publicznych gminnych, dróg wewnętrznych i innych terenów Gminy Miejskiej Ciechanów będących w zarządzie Prezydenta Miasta Ciechanów w okresie od daty podpisania umowy do 31 grudnia 2023 r.

5. WYKONANIE ROBÓT

5.1. Ogólne zasady wykonania robót

Ogólne zasady wykonania robót podano w SST D-00.00.00 „Wymagania ogólne” pkt 5.

5.2. Wykonanie koryta

Koryto pod podsypkę (ławę) należy wykonywać zgodnie z PN-B-06050 [1].

Wymiary wykopu powinny odpowiadać wymiarom ławy w planie z uwzględnieniem w szerokości dna wykopu ew. konstrukcji szalunku.

5.4. Ustawienie betonowych obrzeży chodnikowych

Betonowe obrzeża chodnikowe należy ustawiać na podsypce cementowo-piaskowej i ze światłem (odległością górnej powierzchni obrzeża od ciągu komunikacyjnego) zgodnym z ustaleniami dokumentacji projektowej.

Zewnętrzna ściana obrzeża powinna być obsypana piaskiem, żwirem lub miejscowym gruntem przepuszczalnym, starannie ubitym.

Spoiny nie powinny przekraczać szerokości 0,5 cm.

6. KONTROLA JAKOŚCI ROBÓT

6.1. Ogólne zasady kontroli jakości robót

Ogólne zasady kontroli jakości robót podano w SST D-00.00.00 „Wymagania ogólne” pkt 6.

6.2. Badania przed przystąpieniem do robót

Przed przystąpieniem do robót Wykonawca powinien wykonać badania materiałów przeznaczonych do ustawienia betonowych obrzeży chodnikowych i przedstawić wyniki tych badań Inżynierowi do akceptacji.

Sprawdzenie wyglądu zewnętrznego należy przeprowadzić na podstawie oględzin elementu przez pomiar i policzenie uszkodzeń występujących na powierzchniach i krawędziach elementu, zgodnie z wymaganiami tablicy 3. Pomiary długości i głębokości uszkodzeń należy wykonać za pomocą przymiaru stalowego lub suwmiarki z dokładnością do 1 mm, zgodnie z ustaleniami PN-B-10021 [4].

Sprawdzenie kształtu i wymiarów elementów należy przeprowadzić z dokładnością do 1 mm przy użyciu suwmiarki oraz przymiaru stalowego lub taśmy, zgodnie z wymaganiami tablicy 1 i 2. Sprawdzenie kątów prostych w narożach elementów wykonuje się przez przyłożenie kątownika do badanego naroża i zmierzenia odchyłek z dokładnością do 1 mm.

Badania pozostałych materiałów powinny obejmować wszystkie właściwości określone w normach podanych dla odpowiednich materiałów wymienionych w pkt 2.

6.3. Badania w czasie robót

W czasie robót należy sprawdzać wykonanie:

- a) koryta pod podsypkę (ławę) - zgodnie z wymaganiami pkt 5.2,
- b) podłoża z rodzimego gruntu piaszczystego lub podsypki (ławy) ze żwiru lub piasku - zgodnie z wymaganiami pkt 5.3,
- c) ustawienia betonowego obrzeża chodnikowego - zgodnie z wymaganiami pkt 5.4, przy dopuszczalnych odchyleniach:
 - linii obrzeża w planie, które może wynosić ± 2 cm na każde 100 m długości obrzeża,
 - niwelety górnej płaszczyzny obrzeża, które może wynosić ± 1 cm na każde 100 m długości obrzeża,
 - wypełnienia spoin, sprawdzane co 10 metrów, które powinno wykazywać całkowite wypełnienie badanej spoiny na pełną głębokość.

7. OBMIAR ROBÓT

7.1. Ogólne zasady obmiaru robót

Ogólne zasady obmiaru robót podano w SST D-00.00.00 „Wymagania ogólne” pkt 7.

7.2. Jednostka obmiarowa

Jednostką obmiarową jest m (metr) ustawionego betonowego obrzeża chodnikowego.

8. ODBIÓR ROBÓT

8.1. Ogólne zasady odbioru robót

Ogólne zasady odbioru robót podano w SST D-00.00.00 „Wymagania ogólne” pkt 8.

Roboty uznaje się za wykonane zgodnie z dokumentacją projektową, SST i wymaganiami Inżyniera, jeżeli wszystkie pomiary i badania z zachowaniem tolerancji wg pkt 6 dały wyniki pozytywne.

8.2. Odbiór robót zanikających i ulegających zakryciu

Odbiorowi robót zanikających i ulegających zakryciu podlegają:

- wykonane koryto,
- wykonana podsypka.

9. PODSTAWA PŁATNOŚCI

9.1. Ogólne ustalenia dotyczące podstawy płatności

Ogólne ustalenia dotyczące podstawy płatności podano w SST D-00.00.00 „Wymagania ogólne” pkt 9.

9.2. Cena jednostki obmiarowej

Cena wykonania 1 m betonowego obrzeża chodnikowego obejmuje:

Bieżące utrzymanie nawierzchni dróg publicznych gminnych, dróg wewnętrznych i innych terenów Gminy Miejskiej Ciechanów będących w zarządzie Prezydenta Miasta Ciechanów w okresie od daty podpisania umowy do 31 grudnia 2023 r.

- prace pomiarowe i roboty przygotowawcze,
- dostarczenie materiałów,
- wykonanie koryta,
- rozścielenie i ubicie podsypki,
- ustawienie obrzeża,
- wypełnienie spoin,
- obsypanie zewnętrznej ściany obrzeża,
- wykonanie badań i pomiarów wymaganych w specyfikacji technicznej.

10. PRZEPISY ZWIĄZANE

Normy

- | | | |
|----|------------------|--|
| 1. | PN-B-06050 | Roboty ziemne budowlane |
| 2. | PN-B-06250 | Beton zwykły |
| 3. | PN-B-06711 | Kruszywo mineralne. Piasek do betonów i zapraw |
| 4. | PN-B-10021 | Prefabrykaty budowlane z betonu. Metody pomiaru cech geometrycznych |
| 5. | PN-B-11111 | Kruszywo mineralne. Kruszywa naturalne do nawierzchni drogowych. Żwir i mieszanka |
| 6. | PN-B-11113 | Kruszywo mineralne. Kruszywa naturalne do nawierzchni drogowych. Piasek |
| 7. | PN-B-19701 | Cement. Cement powszechnego użytku. Skład, wymagania i ocena zgodności |
| 8. | BN-80/6775-03/01 | Prefabrykaty budowlane z betonu. Elementy nawierzchni dróg, ulic, parkingów i torowisk tramwajowych. Wspólne wymagania i badania |
| 9. | BN-80/6775-03/04 | Prefabrykaty budowlane z betonu. Elementy nawierzchni dróg, ulic, parkingów i torowisk tramwajowych. Krawężniki i obrzeża. |

D - 08.07.01a PROGI ZWALNIAJĄCE NA JEZDNIACH

1. WSTĘP

1.1. Przedmiot OST

Przedmiotem niniejszej ogólnej specyfikacji technicznej (OST) są wymagania dotyczące wykonania i odbioru robót związanych z wykonywaniem progów zwalniających na jezdniach.

1.2. Zakres stosowania OST

Ogólna specyfikacja techniczna (OST) stanowi podstawę opracowania szczegółowej specyfikacji technicznej (SST) stosowanej jako dokument przetargowy i kontraktowy przy zleceniu i realizacji robót na drogach i ulicach położonych na obszarach zabudowanych.

1.3. Zakres robót objętych OST

Ustalenia zawarte w niniejszej specyfikacji dotyczą zasad prowadzenia robót związanych z wykonywaniem i odbiorem progów zwalniających wypukłych na jezdniach.

Progi zwalniające stosuje się na:

- obszarach zabudowanych dróg i ulic lokalnych (L) oraz dojazdowych (D), a wyjątkowo - innych dróg publicznych,
- drogach i ulicach niepublicznych (wewnętrznych), np. na osiedlach mieszkaniowych,
- ciągach pieszo-jezdnych, parkingach i dojazdach do nich,
- terenach zamkniętych (np. zakładów przemysłowych, ośrodków akademickich),
- innych miejscach ustalonych w wytycznych stosowania progów zwalniających [23].

1.4. Określenia podstawowe

1.4.1. Próg zwalniający - urządzenie bezpieczeństwa ruchu drogowego, wykonane zwykle w formie wygarbienia, wymuszające zmniejszenie prędkości.

1.4.2. Próg zwalniający liniowy - próg, obejmujący całą szerokość jezdni (zał. 2, rys. 1a, 1b). Progi te mogą być wykonane jako listwowe lub płytowe.

1.4.3. Próg zwalniający wyspowy - próg wykonany w formie wysp, umieszczonych na jezdni (zał. 2, rys. 1c, 1d). Progi te mogą być wykonane jako trapezowe lub łukowe.

1.4.4. Próg zwalniający listwowy - próg wykonany z elementu listwowego (jednolitego lub składanego z segmentów), ułożonego i zamocowanego na jezdni lub wbudowanego w nią (zał. 2, rys. 1a).

1.4.5. Próg zwalniający płytowy - próg, wykonany w formie płyty poprzez odpowiednie ukształtowanie nawierzchni jezdni lub ułożenie i zamocowanie na niej odpowiednich elementów (zał. 2, rys. 1b).

1.4.6. Próg o zmniejszonej szerokości (próg skrócony) - próg liniowy, nie zajmujący całej szerokości ulicy, ze względu na potrzeby odwodnieniowe, np. zachowania ścieku wzdłuż krawężnika (zał. 2, rys. 2).

1.4.7. Próg zwalniający podrzutowy - próg o małej długości i stromej płaszczyźnie najazdowej, powodujący przy najechnaniu silny podrzut pojazdu.

1.4.8. Długość progów - wymiar progów równoległy do osi jezdni.

1.4.9. Szerokość progów - wymiar progów prostopadły do osi jezdni w miejscu jego umieszczenia.

1.4.10. Wysokość progów - wymiar progów mierzony prostopadle do nawierzchni jezdni.

1.4.11. Nachylenie powierzchni najazdowej (zjazdowej) progów - nachylenie ukośnej lub łukowej powierzchni progów od strony najazdu (zjazdu), mierzone jako stosunek jej wysokości do długości.

1.4.12. Graniczna prędkość przejazdu przez próg - najwyższa prędkość, przy której samochód osobowy średniej wielkości (o masie 950 - 1050 kg) może przejechać przez próg bez wyraźnych niedogodności ruchu oraz bez zagrożenia bezpieczeństwa ruchu.

1.4.13. Typ progów zwalniających - kształt progów uzależniony od prędkości przejazdu przez próg. Rozróżnia się trzy typy progów:

1. typ 1, dla prędkości przejazdu $\leq 25-30$ km/h (zał. 3, rys. 1):

- a) listwowy długość 3,7 m; wys. 0,10 m, kształt wycinka koła o $R = 17,2$ m,
- b) płytowy z powierzchniami najazdowymi łukowymi ($1A_1$), długość $\geq 5,0$ m, wys. 0,10 m,

Bieżące utrzymanie nawierzchni dróg publicznych gminnych, dróg wewnętrznych i innych terenów Gminy Miejskiej Ciechanów będących w zarządzie Prezydenta Miasta Ciechanów w okresie od daty podpisania umowy do 31 grudnia 2023 r.

-
- c) płytowy z powierzchniami najazdowymi ukośnymi (1A₂), długość $\geq 4,0$ m, wys. 0,10 m.
2. typ 2, dla prędkości przejazdu $\leq 18-20$ km/h (zał. 3, rys. 2):
 - długość 1,5 m, wys. 0,07 m, kształt wycinka koła o $R = 4,1$ m
 3. próg podrzutowy, dla prędkości przejazdu $\leq 10-15$ km/h (zał. 6)
 - długość $0,30 \div 1,0$ m, wys. $0,05 \div 0,10$ m.

1.4.14. Pozostałe określenia podstawowe są zgodne z obowiązującymi, odpowiednimi polskimi normami i z definicjami podanymi w OST D-M-00.00.00 „Wymagania ogólne” [7] pkt 1.4.

1.5. Ogólne wymagania dotyczące robót

Ogólne wymagania dotyczące robót podano w OST D-M-00.00.00 „Wymagania ogólne” [7] pkt 1.5.

2. MATERIAŁY

2.1. Ogólne wymagania dotyczące materiałów

Ogólne wymagania dotyczące materiałów, ich pozyskiwania i składowania, podano w OST D-M-00.00.00 „Wymagania ogólne” [7] pkt 2.

2.2. Materiały do wykonania progu zwalniającego

2.2.1. Zgodność materiałów do wykonania progu z dokumentacją projektową

Materiały do wykonania progu zwalniającego powinny być zgodne z ustaleniami dokumentacji projektowej lub SST, nawiązującymi do określonej konstrukcji progu.

2.2.2. Materiały do wykonania progów zwalniających z nawierzchni drogowych

Materiały do wykonania progów zwalniających z nawierzchni drogowych, wymienionych poniżej, powinny odpowiadać wymaganiom określonym w załączniku 5; lp. 1-9:

1. nawierzchnia z betonowej kostki brukowej,
2. nawierzchnia klinkierowa,
3. nawierzchnia z kostki kamiennej,
4. nawierzchnia z płyt betonowych (np. sześciokątnych),
5. nawierzchnia z asfaltu lanego,
6. nawierzchnia z mieszanek mineralno-asfaltowych „na zimno”,
7. nawierzchnia z betonu asfaltowego,
8. nawierzchnia z betonu cementowego,
9. nawierzchnia progu mieszana, z różnych materiałów.

2.2.3. Materiały do wykonania progu z prefabrykatów betonowych i żelbetowych

Kształt i wymiary elementów prefabrykowanych z betonu lub żelbetu do wykonania progu powinny być zgodne z aprobatą techniczną i katalogiem producenta.

Odchyłki wymiarów prefabrykatów powinny odpowiadać wymaganiom określonym w aprobacie technicznej.

Powierzchnie elementów powinny być bez rys, pęknięć i ubytków betonu. Krawędzie elementów powinny być równe i proste. Dopuszczalne wady oraz uszkodzenia powierzchni i krawędzi elementów nie powinny przekraczać wartości podanych w aprobacie technicznej lub w przypadku niepełnych danych w BN-80/6775-03/01 [6].

Dostarczone prefabrykaty powinny obejmować zestaw niezbędny do zmontowania kompletnego progu zwalniającego, zawierający elementy najazdowe, środkowe, zjazdowe i ew. skrajne, zgodnie z ustaleniami dokumentacji projektowej lub SST.

Elementy progu mogą być składowane na otwartej przestrzeni, na podłożu wyrównanym i odwodnionym, przy czym elementy poszczególnych typów należy układać oddzielnie z ewentualnym zastosowaniem podkładek.

2.2.4. Materiały do wykonania progu z gotowych wyrobów, produkowanych z różnych tworzyw

Materiały do wykonania progu z gotowych wyrobów, produkowanych z różnych tworzyw sztucznych, mieszanek gumowych, materiałów termoplastycznych itp. powinny być zgodne z aprobatą techniczną IBDiM, wydaną dla określonego typu progu (przykład progu podrzutowego przedstawiono w zał. 6)

Dostarczony próg powinien być kompletny, obejmujący wszystkie elementy składowe progu: najazdowe, środkowe, zjazdowe i skrajne oraz materiały mocujące je do nawierzchni, np. śruby i kołki rozporowe. W przypadku produkowania elementów progu w różnych kolorach (np. w kolorze czarnym, żółtym,

Bieżące utrzymanie nawierzchni dróg publicznych gminnych, dróg wewnętrznych i innych terenów Gminy Miejskiej Ciechanów będących w zarządzie Prezydenta Miasta Ciechanów w okresie od daty podpisania umowy do 31 grudnia 2023 r.

białym, czerwonym) dostawa musi objąć wystarczającą liczbę poszczególnych elementów, niezbędną do przemiennego skonstruowania progu, zgodnego z dokumentacją projektową, SST lub instrukcją producenta.

Elementy progu powinny odpowiadać wymaganiom określonym w aprobacie technicznej, a w przypadku braku wystarczających ustaleń, powinny mieć charakterystyki zgodne z tablicą 1.

Tablica 1. Dopuszczalne wady wyglądu zewnętrznego elementów progu zwalniającego z tworzyw

Lp.	Właściwości	Wymagania
1	Wygląd powierzchni zewnętrznej	Powierzchnia jednolita, bez uszkodzeń, barwa elementu jednolita
2	Uszkodzenia powierzchni	Nierówności i braki materiału nie większe niż 2 mm
3	Dopuszczalne odchyłki wymiarów elementu:	
	– długości i szerokości	± 5 mm
	– wysokości	± 2 mm
4	Dopuszczalne odchyłki od deklarowanej masy elementu	± 0,1 ÷ 0,3 kg

Elementy progów, dostarczane z zasady na paletach, mogą być składowane na nich - pod wiatami, w magazynach lub na otwartej przestrzeni, jednowarstwowo.

2.4.5. Materiały do warstwy wyrównującej

Wykonywanie progu zwalniającego na istniejącej jezdni, w niektórych przypadkach progów z nawierzchni, wymaga warstwy wyrównującej istniejącą nawierzchnię do wypukłego kształtu progu.

Materiały do warstwy wyrównującej powinny być zgodne z dokumentacją projektową lub SST względnie zaproponowane przez Wykonawcę do akceptacji Inżyniera, przy nawiązaniu do materiału istniejącej podbudowy, jako:

- kruszywo stabilizowane mechanicznie, odpowiadające wymaganiom OST D-04.04.00÷04.04.03 [9],
- chudy beton, odpowiadający wymaganiom OST D-04.06.01 [11],
- warstwa z betonu cementowego, odpowiadająca wymaganiom PN-S-96014:1997 [4],
- kruszywo stabilizowane spoiwami hydraulicznymi, odpowiadające wymaganiom OST D-04.05.00÷04.05.04 [10],
- asfalt lany, odpowiadający wymaganiom OST D-05.03.07 [17],
- inne rodzaje warstw wyrównujących, odpowiadające wymaganiom OST, norm, wytycznych lub indywidualnie opracowanych SST zaakceptowanych przez Inżyniera.

2.4.6. Materiały na podsypkę i do wypełnienia spoin

Jeśli dokumentacja projektowa lub SST przewiduje podsypkę pod nawierzchnią progu, to materiały do jej wykonania powinny być zgodne z wymaganiami określonymi przez te dokumenty, a w przypadku niepełnych danych, powinny być zgodne z poniższymi wskazaniem:

a) podsypka cementowo-piaskowa

- mieszanka cementu i piasku w stosunku 1:4 z piasku naturalnego spełniającego wymagania dla gatunku 1 wg PN-B-11113:1996 [1], cementu powszechnego użytku spełniającego wymagania PN-B-19701:1997 [2] i wody odmiany 1 odpowiadającej wymaganiom PN-B-32250:1988 [3],

b) wypełnienie spoin w nawierzchniach kostkowych na podsypce cementowo-piaskowej

- zaprawa cementowo-piaskowa 1:4, spełniająca wymagania wg pktu a).

Składowanie piasku, nie przeznaczonego do bezpośredniego wbudowania po dostarczeniu na budowę, powinno odbywać się na podłożu równym, utwardzonym i dobrze odwodnionym, przy zabezpieczeniu go przed zanieczyszczeniem i zmieszaniem z innymi materiałami kamiennymi.

Przechowywanie cementu powinno być zgodne z BN-88/6731-08 [5].

2.4.7. Materiały do oznakowania poziomego progu

Jeśli dokumentacja projektowa lub SST nie przewiduje inaczej, to materiały do poziomego oznakowania progu z nawierzchni drogowych i prefabrykatów betonowych i żelbetowych powinny odpowiadać wymaganiom OST D-07.01.01 [20].

Rodzaj wybranego materiału do poziomego znakowania dróg (np. farby do znakowania cienkowarstwowego, masy chemoutwardzalne, masy termoplastyczne, punktowe elementy odblaskowe, kulki szklane odblaskowe) powinien być zaakceptowany przez Inżyniera.

Bieżące utrzymanie nawierzchni dróg publicznych gminnych, dróg wewnętrznych i innych terenów Gminy Miejskiej Ciechanów będących w zarządzie Prezydenta Miasta Ciechanów w okresie od daty podpisania umowy do 31 grudnia 2023 r.

2.4.8. Materiały do oznakowania pionowego progów

Materiały do oznakowania pionowego progów powinny odpowiadać wymaganiom OST D-07.02.01 [21].

3. SPRZĘT

3.1. Ogólne wymagania dotyczące sprzętu

Ogólne wymagania dotyczące sprzętu podano w OST D-M-00.00.00 „Wymagania ogólne” [7] pkt 3.

3.2. Sprzęt do wykonania progów zwalniających

Wykonawca przystępujący do wykonania progów zwalniających, powinien wykazać się możliwością korzystania:

- a) w przypadku progów z nawierzchni drogowych i przy wykonaniu warstwy wyrównawczej - ze sprzętu odpowiadającego wymaganiom określonym w zał. 5, lp. 1÷10 oraz w pkt 2.4.5,
- b) w przypadku progów z gotowych wyrobów z tworzyw sztucznych - z drobnego sprzętu pomocniczego do ręcznego przymocowania progów do jezdni, według wymagań określonych w aprobacie technicznej lub instrukcji producenta.

4. TRANSPORT

4.1. Ogólne wymagania dotyczące transportu

Ogólne wymagania dotyczące transportu podano w OST D-M-00.00.00 „Wymagania ogólne” [7] pkt 4.

4.2. Transport materiałów do wykonania progów zwalniających

Transport materiałów do wykonania progów zwalniających:

- a) z nawierzchni drogowych i przy wykonaniu warstwy wyrównawczej powinien odpowiadać wymaganiom określonym w zał. 5, lp. 1÷10 oraz w pkt 2.4.5,
- b) z gotowych wyrobów z tworzyw sztucznych powinien odpowiadać wymaganiom określonym w aprobacie technicznej (zazwyczaj może odbywać się dowolnym środkiem transportu, z wyrobami ułożonymi na paletach).

Piasek można przewozić dowolnym środkiem transportu w warunkach zabezpieczających go przed zanieczyszczeniem i zmieszaniem z innymi materiałami.

Cement należy przewozić zgodnie z postanowieniami BN-88/6731-08 [5].

5. WYKONANIE ROBÓT

5.1. Ogólne zasady wykonania robót

Ogólne zasady wykonania robót podano w OST D-M-00.00.00 „Wymagania ogólne” [7] pkt 5.

5.2. Zasady wykonywania progów zwalniających

Konstrukcja progów zwalniających powinna być zgodna z dokumentacją projektową lub SST.

Próg zwalniający może być wykonany:

- a) razem z budową nawierzchni ulicy lub drogi,
- b) osobno, po wybudowaniu nawierzchni ulicy lub drogi.

Wykonanie progów razem z budową nawierzchni ulicy lub drogi, wymaga odpowiedniego ukształtowania ulepszonego podłoża lub podbudowy (przykłady pokazano w załączniku 7).

Wykonanie progów osobno, na istniejącej nawierzchni, występuje częściej, obejmując:

1. rozebranie istniejącej nawierzchni,
2. ew. wykonanie warstwy wyrównującej,
3. ew. wykonanie podsypki,
4. ułożenie nawierzchni z czynnościami pomocniczymi, jak ubicie, wałowanie, wypełnienie spoin, profilowanie itp.,
5. ew. pielęgnacja nawierzchni progów.

Próg należy wykonać w taki sposób, aby:

- nie był utrudniony przepływ wody wzdłuż ścieków przykrawężnikowych,
- wykluczone było powstawanie kałuży wody lub tafli lodu przed i za progiem,
- nie był ograniczony dostęp do urządzeń znajdujących się w jezdni lub pod nią (np. studzienek ściekowych, rewizyjnych),
- był odpowiednio oznakowany i oświetlony.

5.3. Roboty przygotowawcze

5.3.1. Rozbiórka nawierzchni

Jeśli dokumentacja projektowa lub SST przewiduje rozebranie istniejącej nawierzchni, to roboty te powinny obejmować wyznaczenie powierzchni przeznaczonej do rozbiórki, rozkucie i zerwanie nawierzchni, ew. przesortowanie materiału uzyskanego z rozbiórki w celu ponownego jej użycia lub załadowania i wywieżenia oraz wyrównanie podłoża i uporządkowanie terenu rozbiórki.

Wykonanie rozbiórki nawierzchni powinno odpowiadać wymaganiom OST D-01.02.04 „Rozbiórka elementów dróg, ogrodzeń i przepustów”, zawartej w zeszycie OST D-01.00.00 [8].

5.3.2. Warstwa wyrównująca i podsypka

Jeżeli dokumentacja projektowa lub SST przewiduje wykonanie warstwy wyrównującej i/lub podsypki, to powinny one odpowiadać wymaganiom wymienionych dokumentów, a w przypadku niepełnych danych powinny być zaproponowane przez Wykonawcę do akceptacji Inżyniera, przy nawiązaniu do rodzaju materiału istniejącej podbudowy.

Warstwa wyrównująca może być wykonana z:

- kruszywa stabilizowanego mechanicznie, odpowiadając wymaganiom OST D-04.04.00÷04.04.03 [9],
- chudego betonu, odpowiadając wymaganiom OST D-04.06.01 [11],
- betonu cementowego, odpowiadając wymaganiom PN-S-96014:1997 [4],
- kruszywa stabilizowanego spoiwami hydraulicznymi, odpowiadając wymaganiom OST D-04.05.00÷04.05.04 [10],
- asfaltu lanego, odpowiadając wymaganiom OST D-05.03.07 [17],
- innych rodzajów materiałów odpowiadając wymaganiom właściwych OST, norm, wytycznych lub indywidualnie opracowanych SST, zaakceptowanych przez Inżyniera.

Podsypka cementowo-piaskowa powinna mieć grubość po zagęszczeniu 3÷5 cm, jeśli dokumentacja projektowa lub SST nie przewiduje inaczej, a dopuszczalne odchyłki od przyjętej grubości nie powinny przekraczać ± 1 cm. Wymagania dla materiałów na podsypkę powinny być zgodne z pktem 2.4.6. Podsypkę cementowo-piaskową przygotowuje się w betoniarkach, a następnie rozściela się na uprzednio zwilżonej podbudowie. W praktyce, wilgotność układanej podsypki powinna być taka, aby po ściśnięciu podsypki w dłoni, podsypka nie rozsypywała się i nie było na dłoni śladów wody, a po naciśnięciu palcami podsypka rozsypywała się. Rozścielona podsypka powinna być wyprofilowana i zagęszczona w stanie wilgotnym, np. zagęszczarkami wibracyjnymi. Całkowite ubicie nawierzchni i wypełnienie spoin zaprawą musi być zakończone przed rozpoczęciem wiązania cementu w podsypce.

5.4. Próg zwalniający z nawierzchni drogowych

Sposób wykonania progu zwalniającego z nawierzchni drogowych powinien być zgodny z ustaleniami dokumentacji projektowej lub SST, a w przypadku niepełnych danych, zaproponowany przez Wykonawcę do akceptacji Inżyniera po przedstawieniu:

- kształtu i wymiarów progu (np. wg zał. 3),
- rodzaju nawierzchni (np. wg zał. 5).

Sposób wykonania progu zwalniającego z:

- nawierzchni z betonowej kostki brukowej, powinien odpowiadać wymaganiom OST D-05.03.23a [19],
- nawierzchni klinkierowej, powinien odpowiadać wymaganiom OST D-05.03.02 [13],
- nawierzchni z kostki kamiennej, powinien odpowiadać wymaganiom OST D-05.03.01 [12],
- nawierzchni z płyt betonowych (np. sześciokątnych), powinien odpowiadać wymaganiom OST D-05.03.03 [14],
- asfaltu lanego, powinien odpowiadać wymaganiom OST D-05.03.07 [17],
- mieszanek mineralno-asfaltowych „na zimno”, powinien odpowiadać wymaganiom OST D-05.03.06 [16],
- betonu asfaltowego, powinien odpowiadać wymaganiom OST D-05.03.05 [15],
- betonu cementowego, powinien odpowiadać wymaganiom OST D-05.03.14 [18],
- materiałów mieszanych (różnych) lub materiałów innych, powinna odpowiadać wymaganiom właściwych OST, norm, wytycznych lub indywidualnie opracowanych SST, zaakceptowanych przez Inżyniera.

W przypadku wykonywania nawierzchni z kostek, spoiny należy wypełnić zaprawą cementowo-piaskową, spełniającą wymagania pktu 2.4.6.

Bieżące utrzymanie nawierzchni dróg publicznych gminnych, dróg wewnętrznych i innych terenów Gminy Miejskiej Ciechanów będących w zarządzie Prezydenta Miasta Ciechanów w okresie od daty podpisania umowy do 31 grudnia 2023 r.

5.5. Próg zwalniający z prefabrykatów betonowych lub żelbetowych

Wykonanie progu z prefabrykatów betonowych lub żelbetowych powinno być zgodne z ustaleniami dokumentacji projektowej lub SST. Materiały do wykonania progu powinny odpowiadać wymaganiom określonym w pktcie 2.2.3.

Montaż progu powinien być wykonany przez przeszkolony personel Wykonawcy. Montaż progu musi być zgodny z instrukcją montażu producenta i ew. aprobatą techniczną, ze zwróceniem uwagi na:

- stosowanie właściwej kolejności montażu poszczególnych prefabrykatów,
- połączenie sąsiednich elementów w sposób uniemożliwiający wzajemne przesunięcie się tych elementów względem siebie i względem nawierzchni jezdni.

5.6. Próg zwalniający z gotowych wyrobów produkowanych z różnych tworzyw sztucznych

Sposób wykonania progu z gotowych wyrobów powinien być zgodny z dokumentacją projektową, SST i aprobatą techniczną. Materiały do wykonania progu powinny odpowiadać wymaganiom określonym w pktcie 2.2.4 (przykład progu podrzutowego przedstawiono w zał. 6).

Montaż progu powinien być wykonany przez przeszkolony personel Wykonawcy, według instrukcji montażu producenta i ew. aprobaty technicznej, ze zwróceniem uwagi na:

- stosowanie właściwej kolejności montażu poszczególnych elementów (skrajnych, środkowych, najazdowych, bocznych itp.),
- przemienne montowanie elementów progów dostarczonych w różnych kolorach (np. białych i żółtych lub czerwonych i czarnych),
- zastosowanie profilu stalowego (np. rury ocynkowanej) pod progiem, w kierunku poprzecznym do osi jezdni (jeśli jest przewidziany do wzmocnienia i usztywnienia progu),
- dostosowanie wymiaru progu do szerokości jezdni, z nieutrudnionym przepływem wody wzdłuż ścieków przykrawężnikowych,
- przymocowanie progu do nawierzchni jezdni, np. za pomocą wkrętów kotwiących i kołków rozporowych (przykład pokazano w zał. 6, rys. 4).

5.7. Oznakowanie progu

5.7.1. Oznakowanie poziome progu

Oznakowanie poziome progu z nawierzchni drogowych i prefabrykatów powinno być zgodne z dokumentacją projektową lub SST, a w przypadku niepełnych danych, zaproponowane przez Wykonawcę do akceptacji Inżyniera, na podstawie np. załącznika 1, pkt 11 i załącznika 4, rys. 2.

Materiały do wykonania oznakowania poziomego progu powinny odpowiadać wymaganiom pktu 2.4.7.

Sposób wykonania oznakowania poziomego progu powinien odpowiadać wymaganiom OST D-07.01.01 [20].

Próg zwalniający z gotowych wyrobów produkowanych z różnych tworzyw sztucznych może być oznakowany przez przemienne układanie gotowych elementów progu o różnych kolorach, np. czarnych i żółtych, po zaakceptowaniu przez Inżyniera.

5.7.2. Oznakowanie pionowe progu

Oznakowanie pionowe progu powinno być zgodne z dokumentacją projektową lub SST i projektem organizacji ruchu. Przykład oznakowania pionowego progu, na podstawie zaleceń „Tymczasowych wytycznych stosowania progów zwalniających” [23], podano w załączniku 1, pkt 10 i załączniku 4, rys. 1.

Materiały do wykonania oznakowania pionowego progu powinny odpowiadać wymaganiom pktu 2.4.8.

Sposób wykonania oznakowania pionowego progu powinien odpowiadać wymaganiom OST D-07.02.01 [21].

Ze względu na konieczność skoordynowania oznakowania pionowego progu z oznakowaniem pionowym całej ulicy lub jej fragmentu, zaleca się traktować te roboty jako towarzyszące, ujęte w osobnych pozycjach kosztorysowych (niż próg).

5.7.3. Oświetlenie progu

Tymczasowe wytyczne [23] wymagają oświetlenia progów od zmroku do świtu w warunkach niedostatecznej widoczności (patrz: zał. 1 pkt 12).

W przypadkach braku istniejącego oświetlenia ulicznego, oświetlenie progu należy wykonać na podstawie indywidualnej dokumentacji projektowej, przy ujęciu tych robót w osobnych pozycjach kosztorysowych. Przy opracowywaniu dokumentacji projektowej oświetlenia można korzystać z wymagań OST D-07.07.01 [22].

6. KONTROLA JAKOŚCI ROBÓT

6.1. Ogólne zasady kontroli jakości robót

Ogólne zasady kontroli jakości robót podano w OST D-M-00.00.00 „Wymagania ogólne” [7] pkt 6.

6.2. Badania przed przystąpieniem do robót

Przed przystąpieniem do robót Wykonawca powinien:

- uzyskać wymagane dokumenty, dopuszczające wyroby budowlane do obrotu i powszechnego stosowania (certyfikaty na znak bezpieczeństwa, aprobaty techniczne, certyfikaty zgodności, deklaracje zgodności, ew. badania materiałów wykonane przez dostawców itp.),
- wykonać badania właściwości materiałów przeznaczonych do wykonania robót, określone w pkt 2,
- sprawdzić cechy zewnętrzne gotowych materiałów z tworzyw i prefabrykowanych.

Wszystkie dokumenty oraz wyniki badań Wykonawca przedstawia Inżynierowi do akceptacji.

6.3. Badania w czasie robót

Częstotliwość oraz zakres badań i pomiarów, które należy wykonać w czasie robót podaje tablica 2.

6.4. Badania wykonanych robót

Po zakończeniu robót należy sprawdzić wizualnie:

- konstrukcję, wygląd zewnętrzny i kompletność wykonania progu,
- ukształtowanie wysokościowe progu,
- możliwość przepływu wody przy progu, wzdłuż krawężników ulicznych,
- brak zagłębień przed i za progiem, w których powstawałyby kałuże wody lub tafle lodu,
- kompletność oznakowania poziomego i pionowego,
- zgodność oświetlenia progu z wymaganiami przepisów (patrz pkt 5.7.3).

Tablica 2. Częstotliwość oraz zakres badań i pomiarów w czasie robót

Lp.	Wyszczególnienie badań i pomiarów	Częstotliwość badań	Wartości dopuszczalne
1	Sprawdzenie ew. robót rozbiórkowych nawierzchni (wizualna ocena kompletności wykonanych robót)	1 raz na próg	-
2	Sprawdzenie warstwy wyrównującej (przymiarem liniowym)	1 raz na próg	Odchyłki od projektowanej grubości ± 1 cm
3	Sprawdzenie podsypki (przymiarem liniowym)	1 raz na próg	jw.
4	Badanie wykonania nawierzchni progu lub montażu progu		
	a) zgodność z dokumentacją projektową	Ocena ciągła	-
	b) położenie progu w planie (sprawdzenie geodezyjne)	W punktach charakterystycznych progu	Przesunięcie od osi projektowanej do 5 cm
	c) rzędne wysokościowe (pomierzone niwelacyjnie lub przymiarem liniowym z poziomnicą)	W dwóch punktach progu	Odchylenia ± 1 cm
	d) równość profilu podłużnego i poprzecznego (kształtu progu) (pomierzone niwelacyjnie lub przymiarem z poziomnicą)	jw.	Nierówności do 8 mm
	e) sposób wykonania nawierzchni progu	wg pktu 5.4	wg pktu 5.4
	f) sposób wykonania progu z prefabry-	wg pktu 5.5	-

Bieżące utrzymanie nawierzchni dróg publicznych gminnych, dróg wewnętrznych i innych terenów Gminy Miejskiej Ciechanów będących w zarządzie Prezydenta Miasta Ciechanów w okresie od daty podpisania umowy do 31 grudnia 2023 r.

	katów betonowych lub żelbetowych		
	g) sposób montażu progu z gotowych wyrobów z tworzyw sztucznych	wg pktu 5.6	-
5	Oznakowanie poziome progu	wg D-07.01.01 [20]	-
6	Oznakowanie pionowe progu	wg D-07.02.01 [21]	-
7	Oświetlenie progu	wg pkt 5.7.3 i D-07.07.01 [22]	-

7. OBMIAR ROBÓT

7.1. Ogólne zasady obmiaru robót

Ogólne zasady obmiaru robót podano w OST D-M-00.00.00 „Wymagania ogólne” [7] pkt 7.

7.2. Jednostka obmiarowa

Jednostką obmiarową jest m² (metr kwadratowy) wykonanego progu zwalniającego.

8. ODBIÓR ROBÓT

8.1. Ogólne zasady odbioru robót

Ogólne zasady odbioru robót podano w OST D-M-00.00.00 „Wymagania ogólne” [7] pkt 8.

Roboty uznaje się za wykonane zgodnie z dokumentacją projektową, SST i wymaganiami Inżyniera, jeśli wszystkie pomiary i badania z zachowaniem tolerancji według pkt 6 dały wyniki pozytywne.

8.2. Odbiór robót zanikających i ulegających zakryciu

Odbiorowi robót zanikających i ulegających zakryciu podlegają:

- ew. rozbiórka istniejącej nawierzchni,
- ew. warstwa wyrównująca i/lub podsypka.

9. PODSTAWA PŁATNOŚCI

9.1. Ogólne ustalenia dotyczące podstawy płatności

Ogólne ustalenia dotyczące podstawy płatności podano w OST D-M-00.00.00 „Wymagania ogólne” [7] pkt 9.

9.2. Cena jednostki obmiarowej

Cena wykonania 1 m² progu obejmuje:

- prace pomiarowe i roboty przygotowawcze,
- oznakowanie robót,
- przygotowanie podłoża,
- dostarczenie materiałów,
- ew. rozebranie istniejącej nawierzchni,
- ew. wykonanie warstwy wyrównującej i/lub podsypki,
- ułożenie kompletnej konstrukcji (nawierzchni) progu z wszystkimi czynnościami pomocniczymi,
- oznakowanie poziome progu,
- przeprowadzenie badań i pomiarów wymaganych w specyfikacji technicznej,
- odwiezienie sprzętu.

Cena wykonania 1 m² progu zwalniającego nie obejmuje robót towarzyszących (np. podbudowy, oznakowania pionowego, oświetlenia), które powinny być ujęte w innych pozycjach kosztorysowych.

10. PRZEPISY ZWIĄZANE

10.1. Polskie Normy

1. PN-B-11113:1996 Kruszywa mineralne. Kruszywa naturalne do nawierzchni drogowych; piasek
2. PN-B-19701:1997 Cement. Cement powszechnego użytku. Skład, wymagania

Bieżące utrzymanie nawierzchni dróg publicznych gminnych, dróg wewnętrznych i innych terenów Gminy Miejskiej Ciechanów będących w zarządzie Prezydenta Miasta Ciechanów w okresie od daty podpisania umowy do 31 grudnia 2023 r.

- 3. PN-B-32250:1988 i ocena zgodności
Materiały budowlane. Woda do betonów i zapraw
- 4. PN-S-96014:1997 Drogi samochodowe i lotniskowe. Podbudowa z betonu cementowego pod nawierzchnię ulepszoną. Wymagania i badania

10.2. Branżowe Normy

- 5. BN-88/6731-08 Cement. Transport i przechowywanie
- 6. BN-80/6775-03/01 Prefabrykaty budowlane z betonu. Elementy nawierzchni dróg, ulic, parkingów i torowisk tramwajowych. Wspólne wymagania i badania

10.3. Ogólne specyfikacje techniczne (OST)

- 7. D-M-00.00.00 Wymagania ogólne
- 8. D-01.00.00 Roboty przygotowawcze
- 9. D-04.04.00÷04.04.03 Podbudowy z kruszywa stabilizowanego mechanicznie
- 10. D-04.05.00÷04.05.04 Podbudowy i ulepszone podłoża z gruntów lub kruszywa stabilizowanych spoiwami hydraulicznymi
- 11. D-04.06.01 Podbudowa z chudego betonu
- 12. D-05.03.01 Nawierzchnia z kostki kamiennej
- 13. D-05.03.02 Nawierzchnia klinkierowa
- 14. D-05.03.03 Nawierzchnia z płyt betonowych
- 15. D-05.03.05 Nawierzchnia z betonu asfaltowego
- 16. D-05.03.06 Nawierzchnia z mieszanek mineralno-asfaltowych wytwarzanych i wbudowywanych na zimno
- 17. D-05.03.07 Nawierzchnia z asfaltu lanego
- 18. D-05.03.14 Nawierzchnia z betonu cementowego dla dróg o ruchu lekkim
- 19. D-05.03.23a Nawierzchnia z betonowej kostki brukowej dla dróg i ulic lokalnych oraz placów i chodników
- 20. D-07.01.01 Oznakowanie poziome
- 21. D-07.02.01 Oznakowanie pionowe
- 22. D-07.07.01 Oświetlenie dróg

10.4. Przepisy

- 23. Tymczasowe wytyczne stosowania progów zwalniających, GDDP, Warszawa 1994 (wprowadzone do stosowania zarządzeniem nr 17/94 z dnia 17 października 1994 r. Generalnego Dyrektora Dróg Publicznych)
- 24. Wytyczne projektowania skrzyżowań drogowych, GDDP, Warszawa 2001

ZAŁĄCZNIKI

ZAŁĄCZNIK 1

PODSTAWOWE ZASADY STOSOWANIA PROGÓW ZWALNIAJĄCYCH
(Wyciąg skrócony z „Tymczasowych wytycznych stosowania progów zwalniających”, GDDP, Warszawa 1994 r. [23])

Zasady ogólne

1. Pełna odpowiedzialność za niebezpieczne lub niewłaściwe zastosowanie, konstrukcję i oznakowanie progów zwalniających ciąży na zarządcy danej drogi lub obszaru.
2. W zależności od potrzeb - progi zwalniające mogą być stosowane pojedynczo lub w seriach liczących co najmniej 3 progi. Każdy kolejny próg w serii musi być umieszczony w odległości od 20 do 150 m (zaleca się odległości 65-70 m). Długość serii progów nie może być większa niż 1000 m. W przypadku progów pojedynczych - próg następny nie może być umieszczony w odległości mniejszej niż 500 m.

Podstawowe zasady stosowania

3. Na drogach publicznych nie zezwala się na stosowanie progów zwalniających o:
 - wysokości większej niż 10 cm i nachyleniu powierzchni najazdowej bardziej stromym od 1:10,
 - prędkości pojazdu mniejszej od 15 km/h, w tym progów podrzutowych.
4. Progi podrzutowe mogą być wyjątkowo stosowane wyłącznie na drogach niepublicznych i ulicach wewnątrzsiedlowych oraz na terenach zamkniętych (zakłady przemysłowe, parkingi i dojazdy do nich, itp.).

Lokalizacja progów

5. Progi zwalniające mogą być stosowane wyłącznie w przypadkach, gdy występują przed nimi elementy ulicy lub drogi, wymuszające zmniejszenie prędkości pojazdów, m.in.:
 - skrzyżowania ulic (dróg), wymagające zmiany kierunku ruchu co najmniej o 70° (próg w odl. ≥ 40 m od skrzyżowania),
 - łuki poziome o promieniu wewnętrznym $R_{\max} = 25$ m i kącie zwrotu większym od 70° (próg w odległości ≤ 40 m),
 - przejścia dla pieszych (próg w odl. ≥ 30 m),
 - miejsca obowiązkowego zatrzymania pojazdu, wyznaczone znakami pionowymi B-20, B-32 (próg w odl. ≤ 60 m),
 - wiadukty (próg w odl. ≥ 25 m),
 - przejazdy kolejowe (próg w odl. ≥ 20 m) i tramwajowe (próg w odl. ≥ 15 m),
 - poprzeczne przegrody wymuszające zmniejszenie prędkości pojazdów, m.in. w strefach ruchu uspokojonego (poprzeczne wysepki, kwietniki itp.),
 - inne miejsca lub sytuacje, wymagające od kierowców pojazdów drogowych zmniejszenia prędkości co najmniej do 120% granicznej prędkości przejazdu przez próg.
6. Zabrania się umieszczania progów zwalniających na obiektach mostowych i w tunelach oraz w odległości < 25 m od nich, nad konstrukcjami inżynierskimi (przepustami, przejściami podziemnymi, komorami instalacji wodociągowych i c.o. itp.) oraz w odległości < 25 m, stacjami gazowymi i w odległości ≤ 40 m, gazociągami i urządzeniami związanymi i w odległości ustalonej dla zakładów przemysłowych.

Rodzaje progów zwalniających

7. Próg zwalniający „typu 1”, dla granicznej prędkości przejazdu 25-30 km/h, ma podstawową konstrukcję progu listwowego o kształcie i wymiarach wg zał. 3, rys. 1a. Może też być progiem płytowym (oznaczonym dodatkowo symbolem A) wg zał. 3, rys. 1b i 1c.
8. Próg zwalniający „typu 2”, dla granicznej prędkości przejazdu 18-20 km/h, ma konstrukcję i wymiary wg zał. 3, rys. 2. Progu typu 2 nie wykonuje się jako płytowego.
9. Próg skrócony, o zmniejszonej szerokości, dopuszcza się stosować w przypadku trudności w należyтым odwodnieniu drogi, według kształtów i wymiarów podanych w zał. 2, rys. 2.

Oznakowanie progów

10. W odległości 15-20 m od progu, ustawia się znak A-11a „Próg zwalniający” z tabliczką H-1, określającą odległość do progu. Pod znakiem A-11a umieszcza się znak B-33, ograniczający prędkość do wartości pozwalającej na łagodny przejazd przez próg (przykład podano w zał. 4, rys. 1).

Bieżące utrzymanie nawierzchni dróg publicznych gminnych, dróg wewnętrznych i innych terenów Gminy Miejskiej Ciechanów będących w zarządzie Prezydenta Miasta Ciechanów w okresie od daty podpisania umowy do 31 grudnia 2023 r.

Gdy nie występuje zmiana kierunku ruchu na ulicy (drodze) - w odległości 50-100 m przed progiem (lub przed pierwszym progiem w serii progów) ustawia się dodatkowo znak A-11a z tabliczką H-1 i znakiem B-33.

W uzasadnionych przypadkach zaleca się stosowanie znaku A-11a z uzupełniającą tablicą, np. „Na długości 500 m” lub „Na całym terenie”.

Wszystkie znaki drogowe muszą być wykonane jako odblaskowe.

11. Na powierzchni najazdowej progu umieszcza się odblaskowe linie podłużne, równoległe do osi jezdni, według zał. 4, rys. 2. W odległości 1 m przed progiem na nawierzchni jezdni mogą być umieszczone punktowe elementy odblaskowe barwy białej, w liczbie co najmniej czterech - usytuowane liniowo, równoległe do progu.

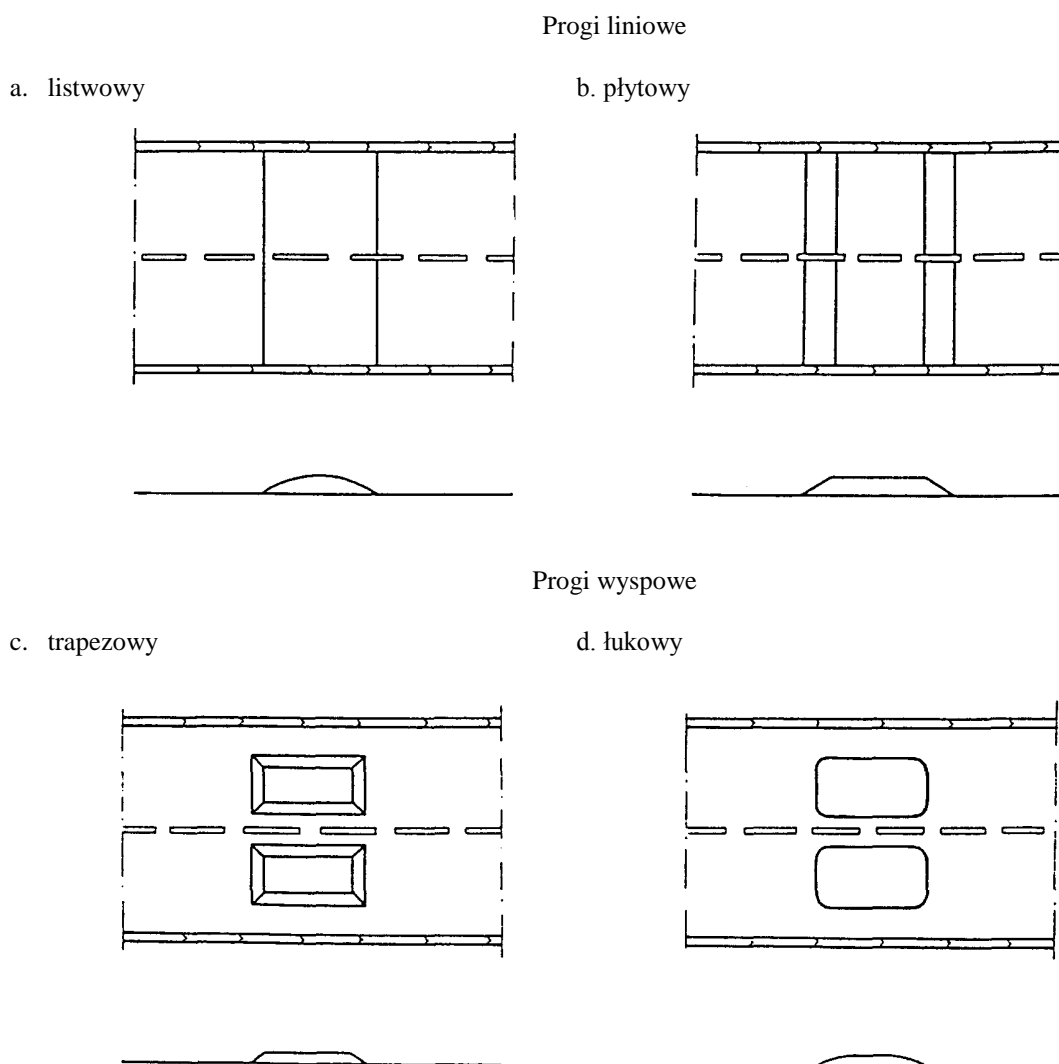
Oświetlenie progów

12. Progi zwalniające w okresie od zmroku do świtu oraz w warunkach niedostatecznej widoczności muszą być oświetlone. Odległość między latarniami nie może być większa od 40 m.

ZAŁĄCZNIK 2

RODZAJE PROGÓW ZWALNIAJĄCYCH (wg[23])

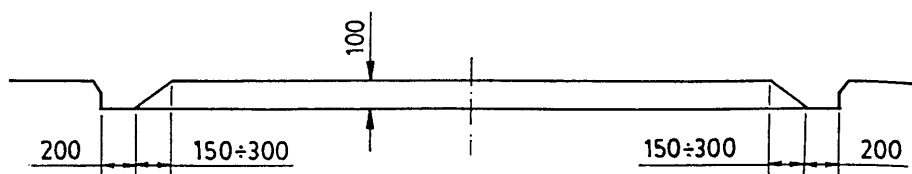
Rys. 1. Progi liniowe i wyspowe



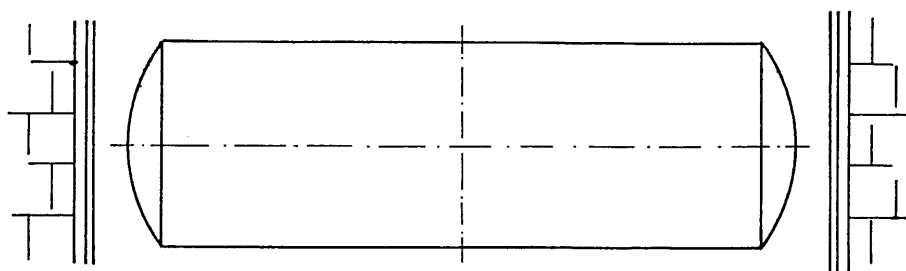
Uwaga: progi wyspowe przed zastosowaniem muszą uzyskać akceptację GDDKiA lub wskazanej przez nią jednostki

Rys. 2. Progi liniowe o zmniejszonej szerokości (progi skrócone)

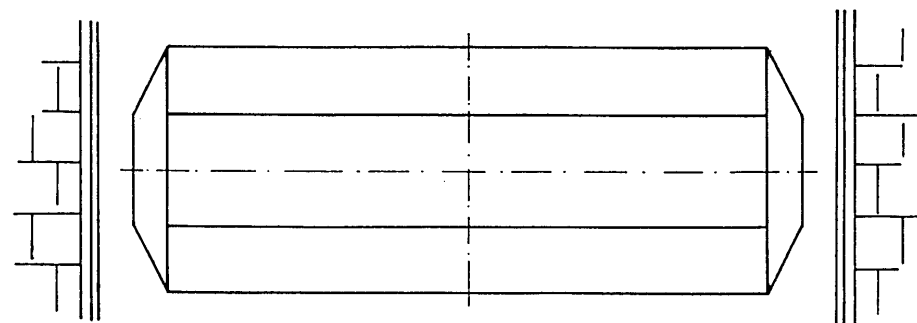
a. Próg w przekroju poprzecznym jezdni



b. Próg listwowy w planie



c. Próg płytowy w planie

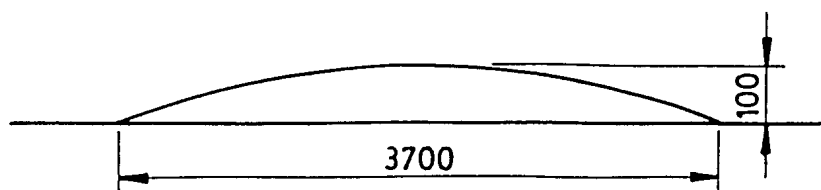


PROGI ZWALNIAJĄCE TYPU 1 i 2 (wg[23])

ZAŁĄCZNIK 3

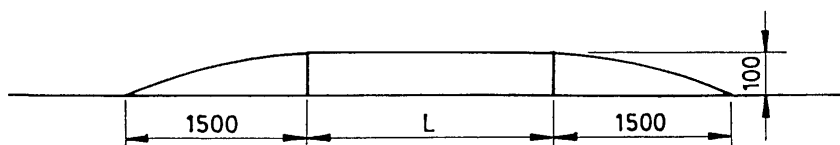
Rys. 1. Kształt i wymiary progów liniowych typu 1
(dla granicznej prędkości przejazdu 25-30 km/h)

a. Próg listwowy typu 1

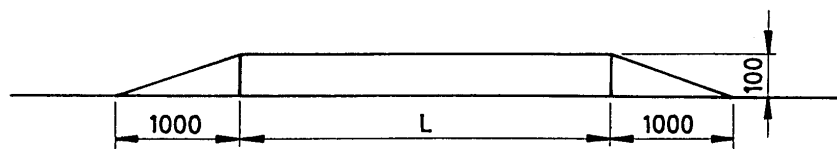


Bieżące utrzymanie nawierzchni dróg publicznych gminnych, dróg wewnętrznych i innych terenów Gminy Miejskiej Ciechanów będących w zarządzie Prezydenta Miasta Ciechanów w okresie od daty podpisania umowy do 31 grudnia 2023 r.

b. Próg płytowy typu 1A₁



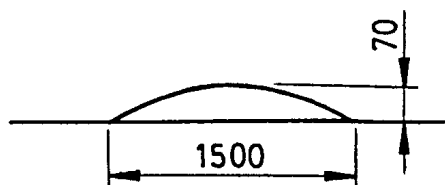
c. Próg płytowy typu 1A₂



$L > 2\ 000\ \text{mm}$

Rys. 2. Kształt i wymiary progu liniowego listwowego typu 2
(dla granicznej prędkości przejazdu 18-20 km/h)

ZAŁĄCZNIK 4
OZNAKOWANIE PROGÓW

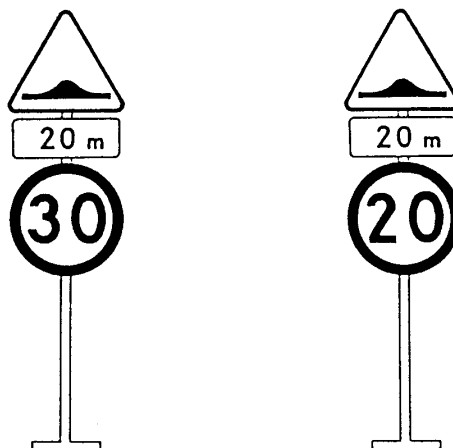


ZWALNIAJĄCYCH (wg [23])

Rys. 1. Znaki drogowe pionowe

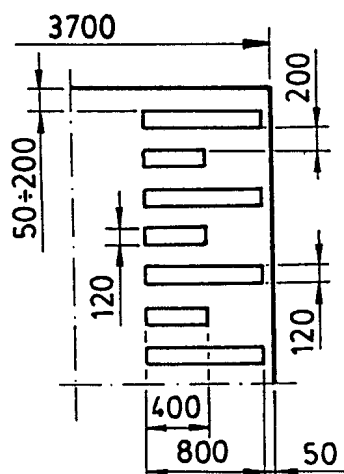
a. przed progiem typu 1

b. przed progiem typu 2

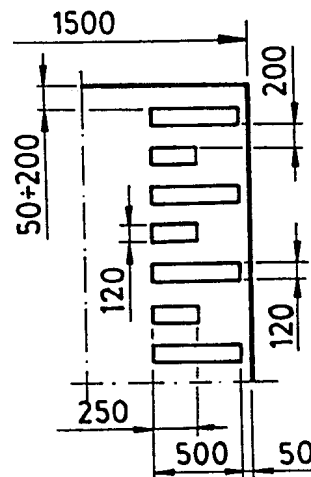


Rys. 2. Oznakowanie poziome

a. progu typu 1



b. progu typu 2



ZAŁĄCZNIK 5

NAJCZĘŚCIEJ STOSOWANE KONSTRUKCJE
PROGÓW ZWALNIAJĄCYCH

Lp.	Rodzaj konstrukcji progu zwalniającego	Wymagania wobec materiałów i konstrukcji nawierzchni wg
1	Nawierzchnia z betonowej kostki brukowej	OST D-05.03.23a Nawierzchnia z betonowej kostki brukowej dla dróg i ulic lokalnych oraz placów i chodników [19]
2	Nawierzchnia klinkierowa	OST D-05.03.02 Nawierzchnia klinkierowa [13]
3	Nawierzchnia z kostki kamiennej	OST D-05.03.01 Nawierzchnia z kostki kamiennej [12]
4	Nawierzchnia z płyt betonowych (np. sześciokątnych)	OST D-05.03.03 Nawierzchnia z płyt betonowych [14]
5	Nawierzchnia z asfaltu lanego	OST D-05.03.07 Nawierzchnia z asfaltu lanego [17]
6	Nawierzchnia z mieszanek mineralno-asfaltowych „na zimno”	OST D-05.03.06 Nawierzchnia z mieszanek mineralno-asfaltowych wytwarzanych i wbudowywanych na zimno [16]
7	Nawierzchnia z betonu asfaltowego	OST D-05.03.05 Nawierzchnia z betonu asfaltowego [15]
8	Nawierzchnia z betonu cementowego	OST D-05.03.04 Nawierzchnia z betonu cementowego dla dróg o ruchu lekkim [18]
9	Nawierzchnia progu mieszana, z różnych materiałów, np. część powierzchni najazdowej i zjazdowej progu jest asfaltowa, a pozostała - z kostki, klinkieru, betonu itp.	wg OST wymienionych w lp. 1÷8 i ewentualnie innych OST, a także norm, wytycznych IBDiM i opracowań indywidualnych
10	Nawierzchnia z prefabrykatów betonowych i żelbetowych	wg aprobaty technicznej
11	Gotowe wyroby z tworzyw sztucznych, mieszanek gumo-	wg aprobaty technicznej

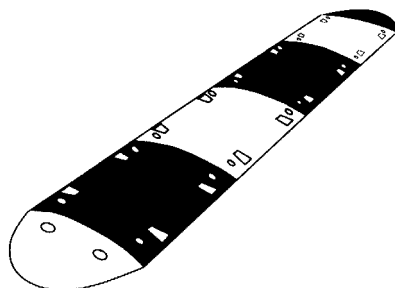
Bieżące utrzymanie nawierzchni dróg publicznych gminnych, dróg wewnętrznych i innych terenów Gminy Miejskiej Ciechanów będących w zarządzie Prezydenta Miasta Ciechanów w okresie od daty podpisania umowy do 31 grudnia 2023 r.

wych, materiałów termoplastycznych itp.

ZAŁĄCZNIK 6

PRZYKŁADY PROGÓW PODRZUTOWYCH Z TWORZYW
WYKONANYCH PRZEZ RÓŻNYCH KRAJOWYCH PRODUCENTÓW

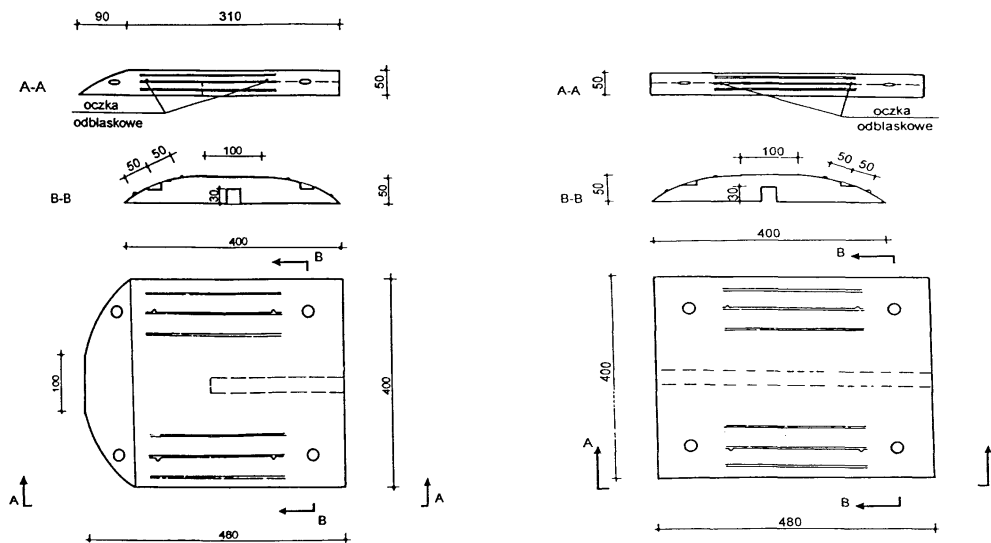
Rys. 1. Widok ogólny progów podrzutowych



Rys. 2. Próg typu listowego długości 400 mm i wysokości 50 mm

a) Element skrajny
szerokości 480 mm

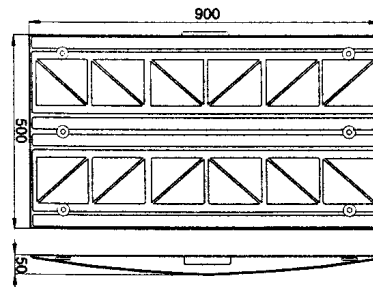
b) Element środkowy
szerokości 480 mm



Rys. 3. Próg typu listowego długości 900 mm i wysokości 50 mm

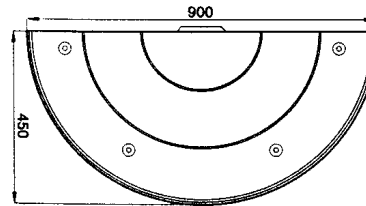
Bieżące utrzymanie nawierzchni dróg publicznych gminnych, dróg wewnętrznych i innych terenów Gminy Miejskiej Ciechanów będących w zarządzie Prezydenta Miasta Ciechanów w okresie od daty podpisania umowy do 31 grudnia 2023 r.

Element środkowy szerokości 500 mm

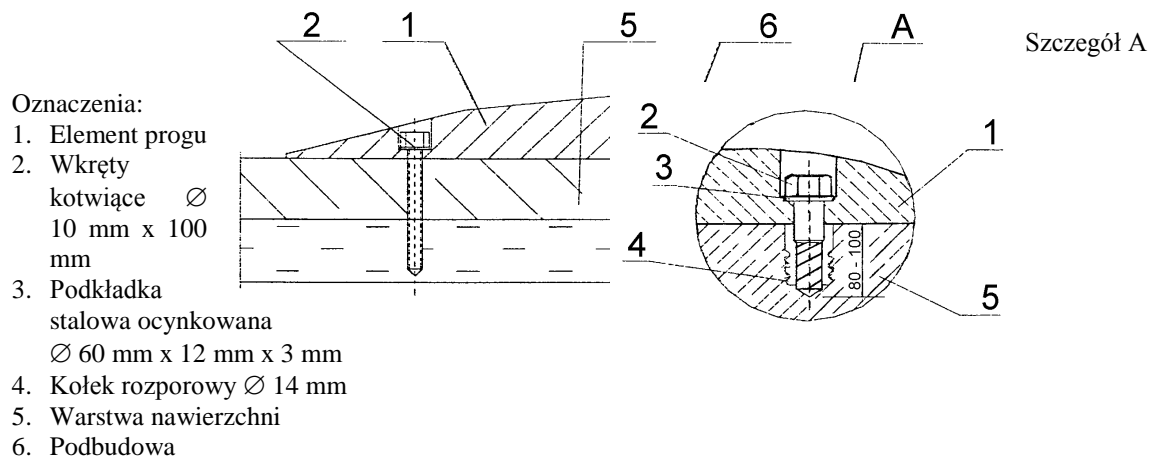


Przekrój poprzeczny

Element skrajny szerokości 450 mm

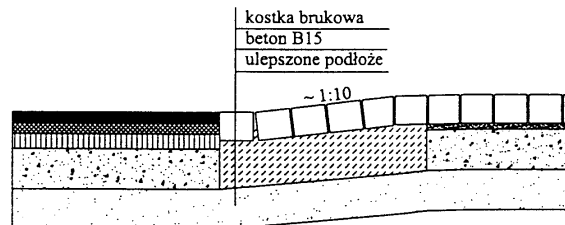


Rys. 4. Przykład umocowania progu do nawierzchni jezdni

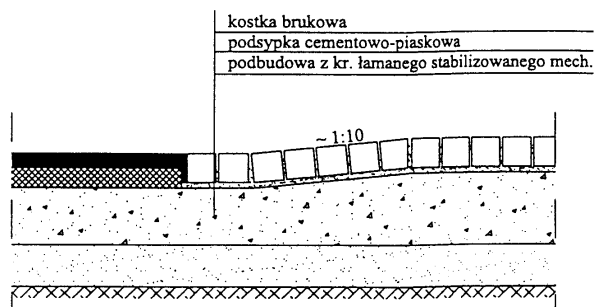


PRZYKŁADY KONSTRUKCJI PROGÓW ZWALNIAJĄCYCH
Z BETONOWEJ KOSTKI BRUKOWEJ,
WYKONYWANYCH RAZEM Z BUDOWĄ NAWIERZCHNI
(Wg „Wytycznych projektowania skrzyżowań drogowych, cz. 1”, GDDP, 2001 [24])

- a) bez pogrubienia podbudowy
(z dostosowaniem jej do kształtu progów)



- b) z pogrubieniem podbudowy



D – 08.07.01b URZĄDZENIA DO OGRANICZANIA PRĘDKOŚCI POJAZDÓW (Progi zwalniające i podrzutowe)

1. WSTĘP

1.1. Przedmiot OST

Przedmiotem niniejszej ogólnej specyfikacji technicznej (OST) są wymagania dotyczące wykonania i odbioru robót związanych z wykonywaniem urządzeń do ograniczania prędkości pojazdów.

1.2. Zakres stosowania OST

Ogólna specyfikacja techniczna (OST) stanowi podstawę opracowania specyfikacji technicznej wykonania i odbioru robót budowlanych (ST) stosowanej jako dokument przetargowy i kontraktowy przy zlecaniu i realizacji robót na drogach i ulicach.

1.3. Zakres robót objętych OST

Ustalenia zawarte w niniejszej specyfikacji dotyczą zasad prowadzenia robót związanych z wykonywaniem i odbiorem urządzeń do ograniczania prędkości pojazdów, tj. progów zwalniających i progów podrzutowych.

Progi zwalniające można stosować w obszarze zabudowanym na drogach klas technicznych: lokalnych (L), dojazdowych (D) i wyjątkowo zbiorczych (Z).

Progi podrzutowe można stosować poza drogami publicznymi:

- na drogach położonych wewnątrz osiedli i innych zwartych obszarów zabudowy mieszkaniowej, na terenach zakładowych, parkingach itp., gdy konieczne jest ograniczenie prędkości pojazdów do około 5÷8 km/h,
- przy wjazdach na parkingi, tereny zakładowe, jednostki użyteczności publicznej, jeśli są tam bramy, zapory itp.

1.4. Określenia podstawowe

1.4.1. Urządzenie do ograniczania prędkości pojazdów- urządzenie do wymuszenia fizycznego ograniczenia prędkości pojazdów samochodowych w postaci progów zwalniających i progów podrzutowych.

1.4.2. Próg zwalniający - urządzenie bezpieczeństwa ruchu drogowego, wykonane zwykle w formie wygarbienia, wymuszające zmniejszenie prędkości.

1.4.3. Próg zwalniający liniowy - próg, obejmujący całą szerokość jezdni (zał. 2, rys. 1.1). Progi te mogą być wykonane jako listwowe lub płytowe.

1.4.4. Próg zwalniający wyspowy - próg wykonany w formie wysp, umieszczonych na jezdni (zał. 2, rys. 1.2 i rys. 2). Progi te mogą być wykonane jako trapezowe lub łukowe.

1.4.5. Próg zwalniający listwowy - próg wykonany z elementu listwowego (jednolitego lub składanego z segmentów), ułożonego i zamocowanego na jezdni lub wbudowanego w nią (zał. 2, rys. 1.1a).

1.4.6. Próg zwalniający płytowy - próg, wykonany w formie płyty poprzez odpowiednie ukształtowanie nawierzchni jezdni lub ułożenie i zamocowanie na niej odpowiednich elementów (zał. 2, rys. 1.1b).

1.4.7. Próg zwalniający o zmniejszonej szerokości (próg skrócony) - próg liniowy, nie zajmujący całej szerokości ulicy, ze względu na potrzeby odwodnieniowe, np. zachowania ścieku wzdłuż krawężnika (zał. 2, rys. 1.3 i rys. 5).

1.4.8. Próg podrzutowy - próg o małej długości i stromej płaszczyźnie najazdowej, powodujący przy najejchaniu silny podrzut pojazdu.

1.4.9. Długość progów - wymiar progów równoległy do osi jezdni.

1.4.10. Szerokość progów - wymiar progów prostopadły do osi jezdni w miejscu jego umieszczenia.

1.4.11. Wysokość progów - wymiar progów mierzony prostopadle do nawierzchni jezdni.

1.4.12. Nachylenie powierzchni najazdowej (zjazdowej) progów - nachylenie ukośnej lub łukowej powierzchni progów od strony najazdu (zjazdu), mierzone jako stosunek jej wysokości do długości.

1.4.13. Graniczna prędkość przejazdu przez próg - dopuszczalna prędkość, przy której samochód osobowy średniej wielkości może przejechać przez próg bez zagrożenia bezpieczeństwa ruchu.

Bieżące utrzymanie nawierzchni dróg publicznych gminnych, dróg wewnętrznych i innych terenów Gminy Miejskiej Ciechanów będących w zarządzie Prezydenta Miasta Ciechanów w okresie od daty podpisania umowy do 31 grudnia 2023 r.

1.4.14. Typ progu zwalniającego - kształt progu uzależniony od prędkości przejazdu przez próg. Rozróżnia się następujące typy progów:

1. o ograniczonej prędkości przejazdu $25 \div 30$ km/h (zał. 2, rys. 3):

- a) listwowy długość 3,7 m; wys. 0,10 m, kształt wycinka koła o $R = 17,2$ m,
- b) płytowy z powierzchniami najazdowymi łukowymi, długość $\geq 5,0$ m, wys. 0,10 m, kształt wycinka koła o $R = 17,2$ m,
- c) płytowy z powierzchniami najazdowymi ukośnymi, długość $\geq 4,0$ m, wys. 0,10 m.

2. o ograniczonej prędkości przejazdu $18 \div 20$ km/h (zał. 3, rys. 4):

długość $0,9 \div 1,5$ m, wys. 0,07 m, kształt wycinka koła o $R = 4,1$ m.

1.4.15. Typ progu podrzutowego – dla prędkości przejazdu ok. $5 \div 8$ km/h, długości ok. $0,3 \div 0,5$ m i wysokości ok. $0,05 \div 0,07$ m.

1.4.16. Pozostałe określenia podstawowe są zgodne z obowiązującymi, odpowiednimi polskimi normami i z definicjami podanymi w OST D-M-00.00.00 „Wymagania ogólne” [7] pkt 1.4.

1.5. Ogólne wymagania dotyczące robót

Ogólne wymagania dotyczące robót podano w OST D-M-00.00.00 „Wymagania ogólne” [7] pkt 1.5.

2. MATERIAŁY

2.1. Ogólne wymagania dotyczące materiałów

Ogólne wymagania dotyczące materiałów, ich pozyskiwania i składowania, podano w OST D-M-00.00.00 „Wymagania ogólne” [7] pkt 2.

2.2. Zgodność materiałów do wykonania progu z dokumentacją projektową

Materiały do wykonania progu zwalniającego lub podrzutowego powinny być zgodne z ustaleniami dokumentacji projektowej lub ST, nawiązującymi do określonej konstrukcji progu.

2.3. Materiały do wykonania progu zwalniającego

2.3.2. Materiały do wykonania progów zwalniających z nawierzchni drogowych

Materiały do wykonania progów zwalniających z nawierzchni drogowych, wymienionych poniżej, powinny odpowiadać wymaganiom określonym w załączniku 5; lp. 1÷9:

1. nawierzchnia z betonowej kostki brukowej,
2. nawierzchnia klinkierowa,
3. nawierzchnia z kostki kamiennej,
4. nawierzchnia z płyt betonowych (np. sześciokątnych),
5. nawierzchnia z asfaltu lanego,
6. nawierzchnia z mieszanek mineralno-asfaltowych „na zimno”,
7. nawierzchnia z betonu asfaltowego,
8. nawierzchnia z betonu cementowego,
9. nawierzchnia progu mieszana, z różnych materiałów.

2.3.3. Materiały do wykonania progu zwalniającego z prefabrykatów betonowych i żelbetowych

Kształt i wymiary elementów prefabrykowanych z betonu lub żelbetu do wykonania progu powinny być zgodne z aprobatą techniczną i katalogiem producenta.

Odchyłki wymiarów prefabrykatów powinny odpowiadać wymaganiom określonym w aprobacie technicznej.

Powierzchnie elementów powinny być bez rys, pęknięć i ubytków betonu. Krawędzie elementów powinny być równe i proste. Dopuszczalne wady oraz uszkodzenia powierzchni i krawędzi elementów nie powinny przekraczać wartości podanych w aprobacie technicznej lub w przypadku niepełnych danych w BN-80/6775-03/01 [6].

Dostarczone prefabrykaty powinny obejmować zestaw niezbędny do zmontowania kompletnego progu zwalniającego, zawierający elementy najazdowe, środkowe, zjazdowe i ew. skrajne, zgodnie z ustaleniami dokumentacji projektowej lub ST.

Elementy progu mogą być składowane na otwartej przestrzeni, na podłożu wyrównanym i odwodnionym, przy czym elementy poszczególnych typów należy układać oddzielnie z ewentualnym zastosowaniem podkładek.

2.3.4. Materiały do warstwy wyrównującej

Bieżące utrzymanie nawierzchni dróg publicznych gminnych, dróg wewnętrznych i innych terenów Gminy Miejskiej Ciechanów będących w zarządzie Prezydenta Miasta Ciechanów w okresie od daty podpisania umowy do 31 grudnia 2023 r.

Wykonywanie progów zwalniających na istniejącej jezdni, w niektórych przypadkach progów z nawierzchni, wymaga warstwy wyrównującej istniejącą nawierzchnię do wypukłego kształtu progów.

Materiały do warstwy wyrównującej powinny być zgodne z dokumentacją projektową lub ST względnie zaproponowane przez Wykonawcę do akceptacji Inżyniera, przy nawiązaniu do materiału istniejącej podbudowy, jako:

- kruszywo stabilizowane mechanicznie, odpowiadające wymaganiom OST D-04.04.00÷04.04.03 [9],
- chudy beton, odpowiadający wymaganiom OST D-04.06.01 [11],
- warstwa z betonu cementowego, odpowiadająca wymaganiom PN-S-96014:1997 [4],
- kruszywo stabilizowane spoiwami hydraulicznymi, odpowiadające wymaganiom OST D-04.05.00÷04.05.04 [10],
- asfalt lany, odpowiadający wymaganiom OST D-05.03.07 [17],
- inne rodzaje warstw wyrównujących, odpowiadające wymaganiom OST, norm, wytycznych lub indywidualnie opracowanych ST zaakceptowanych przez Inżyniera.

2.3.5. Materiały na podsypkę i do wypełnienia spoin

Jeśli dokumentacja projektowa lub ST przewiduje podsypkę pod nawierzchnią progów, to materiały do jej wykonania powinny być zgodne z wymaganiami określonymi przez te dokumenty, a w przypadku niepełnych danych, powinny być zgodne z poniższymi wskazaniami:

- a) podsypka cementowo-piaskowa
 - mieszanka cementu i piasku w stosunku 1:4 z piasku naturalnego spełniającego wymagania dla gatunku 1 wg PN-B-11113:1996 [1], cementu powszechnego użytku spełniającego wymagania PN-B-19701:1997 [2] i wody odmiany 1 odpowiadającej wymaganiom PN-B-32250:1988 [3],
- b) wypełnienie spoin w nawierzchniach kostkowych na podsypce cementowo-piaskowej
 - zaprawa cementowo-piaskowa 1:4, spełniająca wymagania wg pktu a).

Składowanie piasku, nie przeznaczonego do bezpośredniego wbudowania po dostarczeniu na budowę, powinno odbywać się na podłożu równym, utwardzonym i dobrze odwodnionym, przy zabezpieczeniu go przed zanieczyszczeniem i zmieszaniem z innymi materiałami kamiennymi.

Przechowywanie cementu powinno być zgodne z BN-88/6731-08 [5].

2.3.6. Materiały do oznakowania poziomego progów zwalniających

Jeśli dokumentacja projektowa lub ST nie przewiduje inaczej, to materiały do poziomego oznakowania progów z nawierzchni drogowych i prefabrykatów betonowych i żelbetowych powinny odpowiadać wymaganiom OST D-07.01.01 [20].

Rodzaj wybranego materiału do poziomego znakowania dróg (np. farby do znakowania cienkowarstwowego, masy chemoutwardzalne, masy termoplastyczne, punktowe elementy odbłaskowe, kulki szklane odbłaskowe) powinien być zaakceptowany przez Inżyniera.

2.3.7. Materiały do oznakowania pionowego progów zwalniających

Materiały do oznakowania pionowego progów powinny odpowiadać wymaganiom OST D-07.02.01 [21].

2.4. Materiały do wykonania progów podrzutowych

2.4.1. Rodzaje materiałów

Progi podrzutowe mogą być wykonane z następujących materiałów:

- a) stosowanych do wykonywania nawierzchni drogowych, według pktu 2.3.2, 2.3.4, 2.3.5,
- b) prefabrykatów betonowych i żelbetowych, według pktu 2.3.3,
- c) gotowych wyrobów, produkowanych z różnych tworzyw.

2.4.2. Materiały do wykonania progów podrzutowych z gotowych wyrobów

Materiały do wykonania progów z gotowych wyrobów, produkowanych z różnych tworzyw sztucznych, mieszanek gumowych, materiałów termoplastycznych itp. powinny być zgodne z aprobatą techniczną IBDiM, wydaną dla określonego typu progów (przykład progów podrzutowych przedstawiono w zał. 6)

Dostarczony próg powinien być kompletny, obejmujący wszystkie elementy składowe progów: najazdowe, środkowe, zjazdowe i skrajne oraz materiały mocujące je do nawierzchni, np. śruby i kołki rozporowe. W przypadku produkowania elementów progów w różnych kolorach (np. w kolorze czarnym i żółtym) dostawa musi objąć wystarczającą liczbę poszczególnych elementów, niezbędną do przemiennego skonstruowania progów, zgodnego z dokumentacją projektową, ST lub instrukcją producenta.

Elementy progów powinny odpowiadać wymaganiom określonym w aprobacie technicznej, a w przypadku braku wystarczających ustaleń, powinny mieć charakterystyki zgodne z tabelą 1.

Bieżące utrzymanie nawierzchni dróg publicznych gminnych, dróg wewnętrznych i innych terenów Gminy Miejskiej Ciechanów będących w zarządzie Prezydenta Miasta Ciechanów w okresie od daty podpisania umowy do 31 grudnia 2023 r.

Tablica 1. Dopuszczalne wady wyglądu zewnętrznego elementów progu zwalniającego z tworzyw

Lp.	Właściwości	Wymagania
1	Wygląd powierzchni zewnętrznej	Powierzchnia jednolita, bez uszkodzeń, barwa elementu jednolita
2	Uszkodzenia powierzchni	Nierówności i braki materiału nie większe niż 2 mm
3	Dopuszczalne odchyłki wymiarów elementu: – długości i szerokości – wysokości	± 5 mm ± 2 mm
4	Dopuszczalne odchyłki od deklarowanej masy elementu	± 0,1 ÷ 0,3 kg

Elementy progów, dostarczane z zasady na paletach, mogą być składowane na nich – pod wiatami, w magazynach lub na otwartej przestrzeni, jednowarstwowo.

2.4.3. Materiały do oznakowania poziomego progu podrzutowego

Materiały do oznakowania poziomego progu podrzutowego, powinny odpowiadać wymaganiom określonym w pktcie 2.3.6.

3. SPRZĘT

3.1. Ogólne wymagania dotyczące sprzętu

Ogólne wymagania dotyczące sprzętu podano w OST D-M-00.00.00 „Wymagania ogólne” [7] pkt 3.

3.2. Sprzęt do wykonania progów zwalniających i podrzutowych

Wykonawca przystępujący do wykonania progów zwalniających i podrzutowych powinien wykazać się możliwością korzystania:

- w przypadku progów z nawierzchni drogowych i przy wykonaniu warstwy wyrównawczej - ze sprzętu odpowiadającego wymaganiom określonym w OST wymienionych w zał. 5, lp. 1÷10 oraz w pktcie 2.3.4,
- w przypadku progów podrzutowych z gotowych wyrobów z tworzyw sztucznych - z drobnego sprzętu pomocniczego do ręcznego przymocowania progu do jezdni, według wymagań określonych w aprobacie technicznej lub instrukcji producenta.

4. TRANSPORT

4.1. Ogólne wymagania dotyczące transportu

Ogólne wymagania dotyczące transportu podano w OST D-M-00.00.00 „Wymagania ogólne” [7] pkt 4.

4.2. Transport materiałów do wykonania progów zwalniających i podrzutowych

Transport materiałów do wykonania progów:

- z nawierzchni drogowych i przy wykonaniu warstwy wyrównawczej powinien odpowiadać wymaganiom określonym w OST wymienionych w zał. 5, lp. 1÷10 oraz w pktcie 2.3.4,
- z gotowych wyrobów z tworzyw sztucznych powinien odpowiadać wymaganiom określonym w aprobacie technicznej (zazwyczaj może odbywać się dowolnym środkiem transportu, z wyrobami ułożonymi na paletach).

Piasek można przewozić dowolnym środkiem transportu w warunkach zabezpieczających go przed zanieczyszczeniem i zmieszaniem z innymi materiałami.

Cement należy przewozić zgodnie z postanowieniami BN-88/6731-08 [5].

5. WYKONANIE ROBÓT

5.1. Ogólne zasady wykonania robót

Ogólne zasady wykonania robót podano w OST D-M-00.00.00 „Wymagania ogólne” [7] pkt 5.

Konstrukcja progu powinna być zgodna z dokumentacją projektową lub ST.

5.2. Wykonanie progu zwalniającego

5.2.1. Wymagania ogólne

Próg zwalniający może być wykonany:

- a) razem z budową nawierzchni ulicy lub drogi,
- b) osobno, po wybudowaniu nawierzchni ulicy lub drogi.

Wykonanie progu razem z budową nawierzchni ulicy lub drogi, wymaga odpowiedniego ukształtowania ulepszonego podłoża lub podbudowy (przykłady pokazano w załączniku 7).

Wykonanie progu osobno, na istniejącej nawierzchni, występuje częściej, obejmując:

1. rozebranie istniejącej nawierzchni,
2. ew. wykonanie warstwy wyrównującej,
3. ew. wykonanie podsypki,
4. ułożenie nawierzchni z czynnościami pomocniczymi, jak ubicie, wałowanie, wypełnienie spoin, profilowanie itp.,
5. ew. pielęgnacja nawierzchni progu.

Próg należy wykonać w taki sposób, aby:

- nie był utrudniony przepływ wody wzdłuż ścieków przykrawężnikowych,
- wykluczone było powstawanie kałuży wody lub tafli lodu przed i za progiem,
- nie był ograniczony dostęp do urządzeń znajdujących się w jezdni lub pod nią (np. studzienek ściekowych, rewizyjnych),
- był odpowiednio oznakowany i ewentualnie oświetlony.

5.2.2. Rozbiórka nawierzchni

Jeśli dokumentacja projektowa lub ST przewiduje rozebranie istniejącej nawierzchni, to roboty te powinny obejmować wyznaczenie powierzchni przeznaczonej do rozbiórki, rozkucie i zerwanie nawierzchni, ew. przesortowanie materiału uzyskanego z rozbiórki w celu ponownego jej użycia lub załadowania i wywiezienia oraz wyrównanie podłoża i uporządkowanie terenu rozbiórki.

Wykonanie rozbiórki nawierzchni powinno odpowiadać wymaganiom OST D-01.02.04 „Rozbiórka elementów dróg, ogrodzeń i przepustów”, zawartej w zeszycie OST D-01.00.00 [8].

5.2.3. Warstwa wyrównująca i podsypka

Jeżeli dokumentacja projektowa lub ST przewiduje wykonanie warstwy wyrównującej i/lub podsypki, to powinny one odpowiadać wymaganiom wymienionych dokumentów, a w przypadku niepełnych danych powinny być zaproponowane przez Wykonawcę do akceptacji Inżyniera, przy nawiązaniu do rodzaju materiału istniejącej podbudowy.

Warstwa wyrównująca może być wykonana z:

- kruszywa stabilizowanego mechanicznie, odpowiadając wymaganiom OST D-04.04.00÷04.04.03 [9],
- chudego betonu, odpowiadając wymaganiom OST D-04.06.01 [11],
- betonu cementowego, odpowiadając wymaganiom PN-S-96014:1997 [4],
- kruszywa stabilizowanego spoiwami hydraulicznymi, odpowiadając wymaganiom OST D-04.05.00÷04.05.04 [10],
- asfaltu lanego, odpowiadając wymaganiom OST D-05.03.07 [17],
- innych rodzajów materiałów odpowiadając wymaganiom właściwych OST, norm, wytycznych lub indywidualnie opracowanych ST, zaakceptowanych przez Inżyniera.

Podsypka cementowo-piaskowa powinna mieć grubość po zagęszczeniu 3÷5 cm, jeśli dokumentacja projektowa lub ST nie przewiduje inaczej, a dopuszczalne odchyłki od przyjętej grubości nie powinny przekraczać ± 1 cm. Wymagania dla materiałów na podsypkę powinny być zgodne z pkt 2.3.5. Podsypkę cementowo-piaskową przygotowuje się w betoniarkach, a następnie rozściela się na uprzednio zwilżonej podbudowie. W praktyce, wilgotność układanej podsypki powinna być taka, aby po ściśnięciu podsypki w dłoń, podsypka nie rozsypywała się i nie było na dłoni śladów wody, a po naciśnięciu palcami podsypka rozsypywała się. Rozścielona podsypka powinna być wyprofilowana i zagęszczona w stanie wilgotnym, np. zagęszczarkami wibracyjnymi. Całkowite ubicie nawierzchni i wypełnienie spoin zaprawą musi być zakończone przed rozpoczęciem wiązania cementu w podsypce.

Bieżące utrzymanie nawierzchni dróg publicznych gminnych, dróg wewnętrznych i innych terenów Gminy Miejskiej Ciechanów będących w zarządzie Prezydenta Miasta Ciechanów w okresie od daty podpisania umowy do 31 grudnia 2023 r.

5.2.4. Próg zwalniający z nawierzchni drogowych

Sposób wykonania progu zwalniającego z nawierzchni drogowych powinien być zgodny z ustaleniami dokumentacji projektowej lub ST, a w przypadku niepełnych danych, zaproponowany przez Wykonawcę do akceptacji Inżyniera po przedstawieniu:

- kształtu i wymiarów progu (np. wg zał. 2),
- rodzaju nawierzchni (np. wg zał. 5).

Sposób wykonania progu zwalniającego z:

- nawierzchni z betonowej kostki brukowej, powinien odpowiadać wymaganiom OST D-05.03.23a [19],
- nawierzchni klinkierowej, powinien odpowiadać wymaganiom OST D-05.03.02 [13],
- nawierzchni z kostki kamiennej, powinien odpowiadać wymaganiom OST D-05.03.01 [12],
- nawierzchni z płyt betonowych (np. sześciokątnych), powinien odpowiadać wymaganiom OST D-05.03.03 [14],
- asfaltu lanego, powinien odpowiadać wymaganiom OST D-05.03.07 [17],
- mieszanek mineralno-asfaltowych „na zimno”, powinien odpowiadać wymaganiom OST D-05.03.06 [16],
- betonu asfaltowego, powinien odpowiadać wymaganiom OST D-05.03.05 [15],
- betonu cementowego, powinien odpowiadać wymaganiom OST D-05.03.14 [18],
- materiałów mieszanych (różnych) lub materiałów innych, powinna odpowiadać wymaganiom właściwych OST, norm, wytycznych lub indywidualnie opracowanych ST, zaakceptowanych przez Inżyniera.

W przypadku wykonywania nawierzchni z kostek, spoiny należy wypełnić zaprawą cementowo-piaskową, spełniającą wymagania pktu 2.3.5.

5.2.5. Próg zwalniający z prefabrykatów betonowych lub żelbetowych

Wykonanie progu z prefabrykatów betonowych lub żelbetowych powinno być zgodne z ustaleniami dokumentacji projektowej lub ST. Materiały do wykonania progu powinny odpowiadać wymaganiom określonym w pktcie 2.3.3.

Montaż progu powinien być wykonany przez przeszkolony personel Wykonawcy. Montaż progu musi być zgodny z instrukcją montażu producenta i ew. aprobatą techniczną, ze zwróceniem uwagi na:

- stosowanie właściwej kolejności montażu poszczególnych prefabrykatów,
- połączenie sąsiednich elementów w sposób uniemożliwiający wzajemne przesunięcie się tych elementów względem siebie i względem nawierzchni jezdni.

5.2.6. Oznakowanie progu

5.2.6.1. Oznakowanie poziome progu

Oznakowanie poziome progu z nawierzchni drogowych i prefabrykatów powinno być zgodne z dokumentacją projektową lub ST, a w przypadku niepełnych danych, zaproponowane przez Wykonawcę do akceptacji Inżyniera, na podstawie np. załącznika 1, pkt 1.2.7 i załącznika 3, rys. 2.

Materiały do wykonania oznakowania poziomego progu powinny odpowiadać wymaganiom pktu 2.3.6.

Sposób wykonania oznakowania poziomego progu powinien odpowiadać wymaganiom OST D-07.01.01 [20].

5.2.6.2. Oznakowanie pionowe progu zwalniającego

Oznakowanie pionowe progu powinno być zgodne z dokumentacją projektową lub ST i projektem organizacji ruchu. Przykład oznakowania pionowego progu, na podstawie rozporządzenia Ministra Infrastruktury [23], podano w załączniku 1, pkt 1.2.6 i załączniku 3, rys. 1.

Materiały do wykonania oznakowania pionowego progu powinny odpowiadać wymaganiom pktu 2.3.7.

Sposób wykonania oznakowania pionowego progu powinien odpowiadać wymaganiom OST D-07.02.01 [21].

Ze względu na konieczność skoordynowania oznakowania pionowego progu z oznakowaniem pionowym całej ulicy lub jej fragmentu, zaleca się traktować te roboty jako towarzyszące, ujęte w osobnych pozycjach kosztorysowych (niż próg).

5.3. Wykonanie progu podrzutowego

5.3.1. Wykonanie progu podrzutowego z materiałów nawierzchniowych oraz prefabrykatów betonowych i żelbetowych

Bieżące utrzymanie nawierzchni dróg publicznych gminnych, dróg wewnętrznych i innych terenów Gminy Miejskiej Ciechanów będących w zarządzie Prezydenta Miasta Ciechanów w okresie od daty podpisania umowy do 31 grudnia 2023 r.

Progi podrzutowe z materiałów nawierzchniowych i prefabrykatów powinny być wykonywane według ustaleń punktów 5.2.1 ÷ 5.2.5. Jeśli kształt i wymiary progów nie zostały określone w dokumentacji projektowej, można je przyjmować według zał. 4.

5.3.2. Wykonanie progów podrzutowych z gotowych wyrobów, produkowanych z różnych tworzyw

Sposób wykonania progów z gotowych wyrobów powinien być zgodny z dokumentacją projektową, ST i aprobatą techniczną. Materiały do wykonania progów powinny odpowiadać wymaganiom określonym w pkt 2.4 (przykład progów podrzutowych przedstawiono w zał. 6).

Montaż progów powinien być wykonany przez przeszkolony personel Wykonawcy, według instrukcji montażu producenta i ew. aprobaty technicznej, ze zwróceniem uwagi na:

- stosowanie właściwej kolejności montażu poszczególnych elementów (skrajnych, środkowych, najazdowych, bocznych itp.),
- przemienne montowanie elementów progów dostarczonych w różnych kolorach (np. białych i żółtych lub czerwonych i czarnych),
- zastosowanie profilu stalowego (np. rury ocynkowanej) pod progiem, w kierunku poprzecznym do osi jezdni (jeśli jest przewidziany do wzmocnienia i usztywnienia progów),
- dostosowanie wymiaru progów do szerokości jezdni, z nieutrudnionym przepływem wody wzdłuż ścieków przykrawężnikowych,
- przymocowanie progów do nawierzchni jezdni, np. za pomocą wkrętów kotwiących i kołków rozporowych (przykład pokazano w zał. 6, rys. 4).

5.3.3. Oznakowanie progów podrzutowych

Oznakowanie progów podrzutowych powinno być zgodne z ustaleniami pktu 5.2.6.1.

Próg zwalniający z gotowych wyrobów produkowanych z różnych tworzyw sztucznych może być oznakowany przez przemienne układanie gotowych elementów progów o różnych kolorach, np. czarnych i żółtych, po zaakceptowaniu przez Inżyniera.

5.4. Ewentualne oświetlenie progów

W przypadkach ustalonych w dokumentacji projektowej lub ST, oświetlenie progów należy wykonać na podstawie indywidualnej dokumentacji projektowej, przy ujęciu tych robót w osobnych pozycjach kosztorysowych. Przy opracowywaniu dokumentacji projektowej oświetlenia można korzystać z wymagań OST D-07.07.01 [22].

6. KONTROLA JAKOŚCI ROBÓT

6.1. Ogólne zasady kontroli jakości robót

Ogólne zasady kontroli jakości robót podano w OST D-M-00.00.00 „Wymagania ogólne” [7] pkt 6.

6.2. Badania przed przystąpieniem do robót

Przed przystąpieniem do robót Wykonawca powinien:

- uzyskać wymagane dokumenty, dopuszczające wyroby budowlane do obrotu i powszechnego stosowania (aprobaty techniczne, certyfikaty zgodności, deklaracje zgodności, ew. badania materiałów wykonane przez dostawców itp.),
- wykonać badania właściwości materiałów przeznaczonych do wykonania robót, określone przez Inżyniera,
- sprawdzić cechy zewnętrzne gotowych materiałów z tworzyw i prefabrykowanych.

Wszystkie dokumenty oraz wyniki badań Wykonawca przedstawia Inżynierowi do akceptacji.

6.3. Badania w czasie robót

Częstotliwość oraz zakres badań i pomiarów, które należy wykonać w czasie robót podaje tablica 2.

Tablica 2. Częstotliwość oraz zakres badań i pomiarów w czasie robót

Lp.	Wyszczególnienie badań i pomiarów	Częstotliwość badań	Wartości dopuszczalne
1	Sprawdzenie ew. robót rozbiórkowych nawierzchni (wizualna ocena kompletności wykonanych robót)	1 raz na próg	-
2	Sprawdzenie warstwy wyrównującej (przymiarem liniowym)	1 raz na próg	Odchyłki od projektowanej grubości ± 1 cm

Bieżące utrzymanie nawierzchni dróg publicznych gminnych, dróg wewnętrznych i innych terenów Gminy Miejskiej Ciechanów będących w zarządzie Prezydenta Miasta Ciechanów w okresie od daty podpisania umowy do 31 grudnia 2023 r.

3	Sprawdzenie podsypki (przymiarem liniowym)	1 raz na próg	jw.
4	Badanie wykonania nawierzchni progu zwalniającego i podrzutowego lub montażu progu		
	a) zgodność z dokumentacją projektową	Ocena ciągła	-
	b) położenie progu w planie (sprawdzenie geodezyjne)	W punktach charakterystycznych progu	Przesunięcie od osi projektowanej do 5 cm
	c) rzędne wysokościowe (pomierzone niwelacyjnie lub przymiarem liniowym z poziomnicą)	W dwóch punktach progu	Odchylenia ± 1 cm
	d) równość profilu podłużnego i poprzecznego (kształtu progu) (pomierzone niwelacyjnie lub przymiarem z poziomnicą)	jw.	Nierówności do 8 mm
	e) sposób wykonania nawierzchni progu	wg pktu 5.2.4	wg pktu 5.2.4
	f) sposób wykonania progu z prefabrykatów betonowych lub żelbetowych	wg pktu 5.2.5	-
	g) sposób montażu progu z gotowych wyrobów z tworzyw sztucznych	wg pktu 5.3.2	-
5	Oznakowanie poziome progu	wg D-07.01.01 [20]	-
6	Oznakowanie pionowe progu	wg D-07.02.01 [21]	-
7	Ew. oświetlenie progu	wg pkt 5.7.3 i D-07.07.01 [22]	-

6.4. Badania wykonanych robót

Po zakończeniu robót należy sprawdzić wizualnie:

- konstrukcję, wygląd zewnętrzny i kompletność wykonania progu,
- ukształtowanie wysokościowe progu,
- możliwość przepływu wody przy progu, wzdłuż krawężników ulicznych,
- brak zagłębień przed i za progiem, w których powstawałyby kałuże wody lub tafle lodu,
- kompletność oznakowania poziomego i pionowego.

7. OBMIAR ROBÓT

7.1. Ogólne zasady obmiaru robót

Ogólne zasady obmiaru robót podano w OST D-M-00.00.00 „Wymagania ogólne” [7] pkt 7.

7.2. Jednostka obmiarowa

Jednostką obmiarową jest m^2 (metr kwadratowy) wykonanego progu.

8. ODBIÓR ROBÓT

8.1. Ogólne zasady odbioru robót

Ogólne zasady odbioru robót podano w OST D-M-00.00.00 „Wymagania ogólne” [7] pkt 8.

Roboty uznaje się za wykonane zgodnie z dokumentacją projektową, ST i wymaganiami Inżyniera, jeśli wszystkie pomiary i badania z zachowaniem tolerancji według pkt 6 dały wyniki pozytywne.

8.2. Odbiór robót zanikających i ulegających zakryciu

Odbiorowi robót zanikających i ulegających zakryciu podlegają:

- ew. rozbiórka istniejącej nawierzchni,
- ew. warstwa wyrównująca i/lub podsypka.

Bieżące utrzymanie nawierzchni dróg publicznych gminnych, dróg wewnętrznych i innych terenów Gminy Miejskiej Ciechanów będących w zarządzie Prezydenta Miasta Ciechanów w okresie od daty podpisania umowy do 31 grudnia 2023 r.

9. PODSTAWA PŁATNOŚCI

9.1. Ogólne ustalenia dotyczące podstawy płatności

Ogólne ustalenia dotyczące podstawy płatności podano w OST D-M-00.00.00 „Wymagania ogólne” [7] pkt 9.

9.2. Cena jednostki obmiarowej

Cena wykonania 1 m² progu obejmuje:

- prace pomiarowe i roboty przygotowawcze,
- oznakowanie robót,
- przygotowanie podłoża,
- dostarczenie materiałów,
- ew. rozebranie istniejącej nawierzchni,
- ew. wykonanie warstwy wyrównującej i/lub podsypki,
- ułożenie kompletnej konstrukcji (nawierzchni) progu z wszystkimi czynnościami pomocniczymi,
- oznakowanie poziome progu,
- przeprowadzenie badań i pomiarów wymaganych w specyfikacji technicznej,
- odwiezienie sprzętu.

Cena wykonania 1 m² progu nie obejmuje robót towarzyszących (np. podbudowy, oznakowania pionowego, oświetlenia), które powinny być ujęte w innych pozycjach kosztorysowych.

10. PRZEPISY ZWIĄZANE

10.1. Polskie Normy

- | | | |
|----|-----------------|--|
| 1. | PN-B-11113:1996 | Kruszywa mineralne. Kruszywa naturalne do nawierzchni drogowych; piasek |
| 2. | PN-B-19701:1997 | Cement. Cement powszechnego użytku. Skład, wymagania i ocena zgodności |
| 3. | PN-B-32250:1988 | Materiały budowlane. Woda do betonów i zapraw |
| 4. | PN-S-96014:1997 | Drogi samochodowe i lotniskowe. Podbudowa z betonu cementowego pod nawierzchnię ulepszoną. Wymagania i badania |

10.2. Branżowe Normy

- | | | |
|----|------------------|--|
| 5. | BN-88/6731-08 | Cement. Transport i przechowywanie |
| 6. | BN-80/6775-03/01 | Prefabrykaty budowlane z betonu. Elementy nawierzchni dróg, ulic, parkingów i torowisk tramwajowych. Wspólne wymagania i badania |

10.3. Ogólne specyfikacje techniczne (OST)

- | | | |
|-----|---------------------|---|
| 7. | D-M-00.00.00 | Wymagania ogólne |
| 8. | D-01.00.00 | Roboty przygotowawcze |
| 9. | D-04.04.00÷04.04.03 | Podbudowy z kruszywa stabilizowanego mechanicznie |
| 10. | D-04.05.00÷04.05.04 | Podbudowy i ulepszone podłoża z gruntów lub kruszyw stabilizowanych spoiwami hydraulicznymi |
| 11. | D-04.06.01 | Podbudowa z chudego betonu |
| 12. | D-05.03.01 | Nawierzchnia z kostki kamiennej |
| 13. | D-05.03.02 | Nawierzchnia klinkierowa |
| 14. | D-05.03.03 | Nawierzchnia z płyt betonowych |
| 15. | D-05.03.05 | Nawierzchnia z betonu asfaltowego |
| 16. | D-05.03.06 | Nawierzchnia z mieszanek mineralno-asfaltowych wytwarzanych i wbudowywanych na zimno |
| 17. | D-05.03.07 | Nawierzchnia z asfaltu lanego |
| 18. | D-05.03.14 | Nawierzchnia z betonu cementowego dla dróg o ruchu lekkim |
| 19. | D-05.03.23a | Nawierzchnia z betonowej kostki brukowej dla dróg i ulic lokalnych oraz placów i chodników |
| 20. | D-07.01.01 | Oznakowanie poziome |

Bieżące utrzymanie nawierzchni dróg publicznych gminnych, dróg wewnętrznych i innych terenów Gminy Miejskiej Ciechanów będących w zarządzie Prezydenta Miasta Ciechanów w okresie od daty podpisania umowy do 31 grudnia 2023 r.

- 21. D-07.02.01 Oznakowanie pionowe
- 22. D-07.07.01 Oświetlenie dróg

10.4. Przepisy

- 23. Rozporządzenie Ministra Infrastruktury z dnia 3 lipca 2003 r. w sprawie szczegółowych warunków technicznych dla znaków: sygnałów drogowych oraz urządzeń bezpieczeństwa ruchu drogowego i warunków ich umieszczania na drogach, Dz.U. 2019 poz. 2311 tj). z dnia 26 listopada 2019 r.
- 24. Wytyczne projektowania skrzyżowań drogowych, GDDP, Warszawa 2001

11. ZAŁĄCZNIKI

ZAŁĄCZNIK 1

PODSTAWOWE ZASADY STOSOWANIA URZĄDZEŃ DO OGRANICZANIA PRĘDKOŚCI POJAZDÓW (Wyciąg z rozporządzenia Ministra Infrastruktury z dnia 3 lipca 2003 r. [23])

1.1. Urządzenia do ograniczania prędkości pojazdów

Do wymuszenia fizycznego ograniczenia prędkości pojazdów samochodowych stosuje się progi zwalniające i progi podrzutowe. Dopuszczalna prędkość, przy której samochód osobowy średniej wielkości może przejechać przez próg bez wyraźnych niedogodności ruchu oraz bez zagrożenia niebezpieczeństwa, określona jest mianem granicznej prędkości przejazdu.

Urządzenia do ograniczania prędkości pojazdów można stosować wyłącznie w tych miejscach i na tych odcinkach dróg, na których konieczne jest skuteczne ograniczenie prędkości ruchu pojazdów, jeśli inne metody nie mogą być stosowane lub ich skuteczność jest niewystarczająca.

1.2. Progi zwalniające

1.2.1. Miejsca stosowania progów zwalniających

Progi zwalniające są urządzeniami bezpieczeństwa ruchu drogowego wykonanymi z zasady w formie wygarbienia.

Progi zwalniające można stosować w obszarze zabudowanym na drogach następujących klas technicznych: lokalna (L), dojazdowa (D), wyjątkowo zbiorcza (Z).

W zależności od potrzeb progi zwalniające mogą być stosowane pojedynczo lub w seriach liczących co najmniej 3 progi. W przypadku serii progów każdy kolejny próg umieszcza się w odległości nie mniejszej niż 20 m i nie większej niż 150 m od progu poprzedzającego. Odległość między poszczególnymi progami w serii należy wyznaczać w oparciu o warunki lokalne, natężenie ruchu (prędkości pojazdów) itp.

1.2.2. Dodatkowe urządzenia zmniejszające prędkość najechania na próg zwalniający

W celu niedopuszczenia do najechania na próg zwalniający z nadmiernie niebezpieczną prędkością dopuszcza się stosowanie geometrycznych lub technicznych elementów wymuszających zmniejszenie prędkości pojazdu co najmniej do 120% granicznej prędkości przejazdu przez próg. Elementami takimi mogą być poprzeczne przegrody na jezdni, m.in. w strefach ruchu uspokojonego, tzw. szykany, poprzeczne wysepki, kwietniki itp., zmuszające do zmiany kierunku lub toru ruchu.

1.2.3. Miejsca niedopuszczone do stosowania progów zwalniających

Niedopuszczalne jest stosowanie progów zwalniających:

- na drogach krajowych i wojewódzkich,
- na miejskich drogach ekspresowych, ulicach głównych ruchu przyspieszonego (GP), ulicach głównych (G),
- na ulicach i drogach wyjazdowych straży pożarnej, stacji pogotowia ratunkowego itp.,
- na ulicach i drogach, w przypadku kursowania autobusowej komunikacji pasażerskiej, z wyjątkiem progów wyspowych (zał. 2, rys. 1.2),
- na jezdniach innych niż asfaltowe, jeżeli nie można zastosować oznakowania poziomego P-25 (zał. 3, rys. 2.1),
- na łukach dróg i w innych przypadkach, gdy ich obecność może powodować zagrożenie bezpieczeństwa ruchu drogowego.

1.2.4. Lokalizacja progów zwalniających na jezdniach

Progi zwalniające nie mogą być umieszczane dalej niż:

- 60 m od linii zatrzymania przy znakach B-20 („STOP”) lub B-32 („Stój – kontrola celna”),
- 40 m od końcowego punktu łuku poziomego drogi o promieniu wewnętrznym $R_{\max} = 25$ m i kącie zwrotu większym od 70° ,
- 60 m od miejsca lub obiektu wymuszającego zmniejszenie prędkości pojazdów, np. skrzyżowania ulic lub dróg, wymagające zmiany kierunku ruchu co najmniej o 70° .

Progi zwalniające nie mogą być umieszczane bliżej niż:

- 40 m od skrzyżowania ulic lub dróg,
- 20 m od końcowego punktu łuku poziomego drogi, gdy wewnętrzny promień łuku jest mniejszy od 50 m,
- 20 m od punktu początkowego spadku drogi, gdy spadek ten przekracza 10%,

Bieżące utrzymanie nawierzchni dróg publicznych gminnych, dróg wewnętrznych i innych terenów Gminy Miejskiej Ciechanów będących w zarządzie Prezydenta Miasta Ciechanów w okresie od daty podpisania umowy do 31 grudnia 2023 r.

- 30 m od przejścia dla pieszych (nie dotyczy progów z przejściami dla pieszych),
- 20 m przed i za przejazdem kolejowym oraz 15 m przed i za przejazdem tramwajowym, licząc od skrajnej szyny toru na przejeździe,
- 25 m od najbliższej części wiaduktu lub innej konstrukcji nośnej.

Ponadto nie dopuszcza się umieszczania progów zwalniających na obiektach mostowych i w tunelach, nad konstrukcjami inżynierskimi, takimi jak przepusty, przejścia podziemne, komory instalacji wodociągowych i c.o. itp., oraz w odległości mniejszej niż 25 m od nich ze względu na niszczący wpływ wstrząsów powodowanych przejeżdżaniem pojazdów samochodowych.

1.2.5. Rodzaje progów zwalniających

Ze względu na ukształtowanie w planie drogi progi zwalniające dzieli się na:

- listwowe – wykonane na szerokości całej drogi w formie elementu listwowego jednolitego lub składanego z segmentów (zał. 2, rys. 1.1a),
- płytowe – wykonane w formie płyty poprzez odpowiednie ukształtowanie nawierzchni jezdni lub ułożenie i zamocowanie na niej odpowiedniej konstrukcji (zał. 2, rys. 1.1b),
- wyspowe – wykonane w formie wydzielonej wyspy lub wysp umieszczonych na jezdni (zał. 2, rys. 1.2 i rys. 2).

Kształty i wymiary progów zwalniających oraz graniczne prędkości przejazdu przedstawiono w zał. 2.

Na progach zwalniających płytowych o długości płyty $L > 4$ m dopuszcza się wyznaczanie przejść dla pieszych (zał. 3, rys. 2.3).

Urządzenia odwadniania jezdni muszą być tak wykonane i utrzymane, by wykluczone było powstawanie kałuży wody lub tafli lodu przed i za progiem zwalniającym. W przypadku trudności w zapewnieniu takiego odwodnienia dopuszcza się stosowanie progów skróconych. Odwodnienie jezdni odbywa się wtedy ciekami przykrawężnikowym (zał. 2, rys. 1.3 i rys. 5).

1.2.6. Oznakowanie pionowe progów zwalniających

Progi zwalniające powinien poprzedzać znak A-11a („próg zwalniający”).

Jeżeli na danej ulicy lub obszarze obowiązuje ograniczenie prędkości do wartości umożliwiającej łagodny przejazd przez próg, to przed progiem umieszcza się tylko znak A-11a „próg zwalniający” z tabliczką T-1 („odległość znaku ostrzegawczego od miejsca niebezpiecznego”), określającą odległość do progów.

W uzasadnionych przypadkach zaleca się stosowanie znaku A-11a z tabliczką T-2 („długość odcinka drogi, na którym powtarza się lub występuje niebezpieczeństwo”), np. „Na długości 500 m” lub „Na całym terenie”. Oznakowanie pionowe progów zwalniających wskazujące lokalizację i prędkość graniczną przejazdu przez próg w zależności od typu progów pokazano w zał. 3, rys. 1.

1.2.7. Oznakowanie poziome progów zwalniających

Na całej szerokości powierzchni najazdowej i zjazdowej progów umieszcza się linie podłużne, równoległe do osi jezdni, stanowiące znak P-25 („próg zwalniający”), według zał. 3, rys. 2.1.

W odległości 1,0 m przed progiem, na nawierzchni jezdni można umieszczać punktowe elementy odblaskowe barwy białej (min. 4 elementy) usytuowane liniowo, równoległe do osi progów.

Przykład oznakowania progów zwalniających przedstawiono w zał. 3, rys. 2.2.

Jeżeli na progach zwalniających wyznaczono przejście dla pieszych (przejście wyniesione), na powierzchni progów umieszcza się znak P-10 („przejście dla pieszych”) z liniami równoległymi do osi jezdni szerokości 0,5 m i odstępami szerokości 0,5 m (zał. 3, rys. 2.3).

Przykład odcinka drogi z oznakowaniem progów zwalniających znakiem P-25 oraz progów zwalniających z wyniesionym przejściem dla pieszych (P-10), a także z oznakowaniem pionowym, przedstawiono w zał. 3, rys. 3.

1.3. Progi podrzutowe

1.3.1. Zasady stosowania progów podrzutowych

Progi podrzutowe można stosować poza drogami publicznymi:

- na obszarach o ograniczonej dostępności lub na obszarach zamkniętych (drogi położone wewnątrz osiedli i innych zwartych obszarów mieszkaniowej, tereny zakładowe, parkingi itp.) i tylko w przypadkach, gdy konieczne jest ograniczenie prędkości pojazdów do około 5-8 km/h,
- przy wjazdach na parkingi, tereny zakładowe, tereny jednostek użyteczności publicznej itp., jeżeli są tam zainstalowane urządzenia, zamykające teren (bramy, furty, zapory itp.), jako środek wzmacniający działanie tych urządzeń i wymuszający powolny wjazd na ten teren,
- na parkingach i innych terenach podobnych, jako środek dyscyplinujący ruch wewnętrzny.

Bieżące utrzymanie nawierzchni dróg publicznych gminnych, dróg wewnętrznych i innych terenów Gminy Miejskiej Ciechanów będących w zarządzie Prezydenta Miasta Ciechanów w okresie od daty podpisania umowy do 31 grudnia 2023 r.

Na drogach publicznych dopuszcza się stosowanie progów podrzutowych na obszarze przejścia granicznego jako element uzupełniający zaporę U-13b (tj. rogatek podnoszoną z belką rogatekową biało-czerwoną, bez wiszącej pod nią siatki, z co najmniej trzema światłami czerwonymi migającymi).

1.3.2. Kształt progów podrzutowych

Przekroje progów podrzutowych określono w zał. 4.

Progi podrzutowe można wykonywać z segmentów, z odrębnymi zakończeniami umożliwiającymi ich instalację, w postaci różnych długości, na okres czasowy lub stały. Przykłady progów podrzutowych z tworzyw przedstawiono w zał. 6.

1.3.3. Oznakowanie progów podrzutowych

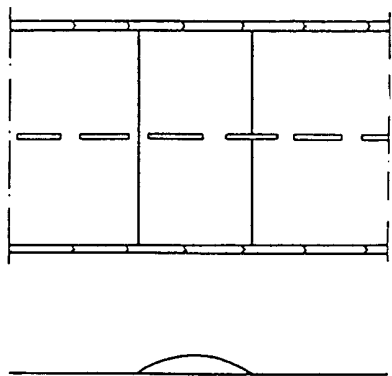
Na progach podrzutowych umieszcza się znak poziomy P-25 (zał. 3, rys. 2.1). Znaku P-25 można nie umieszczać na progach wykonywanych z segmentów o barwach na przemian czarnej i żółtej. Na powierzchni najazdowej progów wykonywanych z segmentów zaleca się umieszczenie elementów odblaskowych.

RODZAJE PROGÓW ZWALNIAJĄCYCH

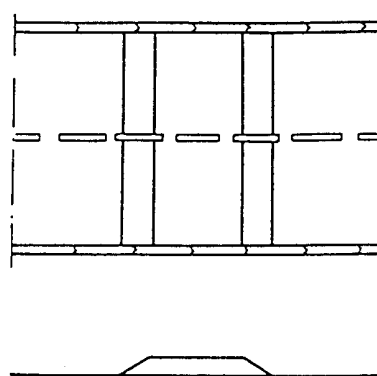
Rys. 1. Widok z góry progów zwalniających liniowych i wyspowych

1.1. Liniowe progi zwalniające

a) listwowy

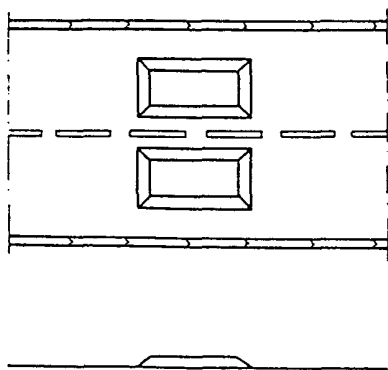


b) płytowy

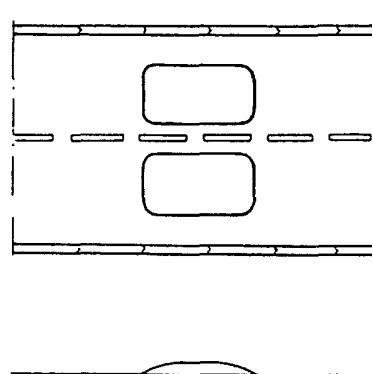


1.2. Wyspowe progi zwalniające

a) trapezowy

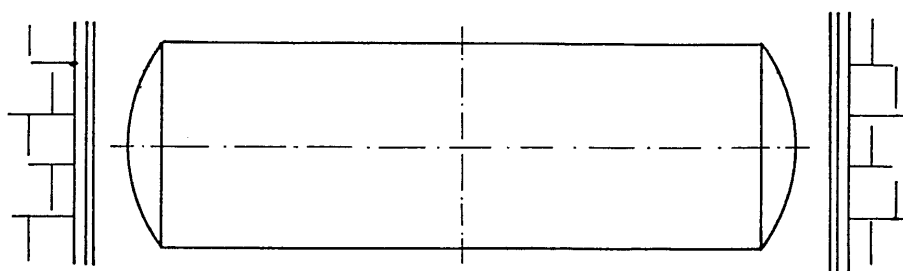


b) łukowy

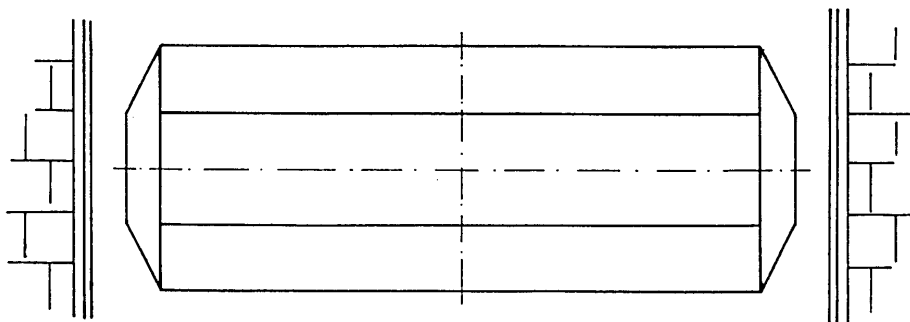


1.3. Liniowe progi zwalniające o zmniejszonej szerokości w poprzecznym przekroju drogi (progi skrócone)

a) Próg listwowy

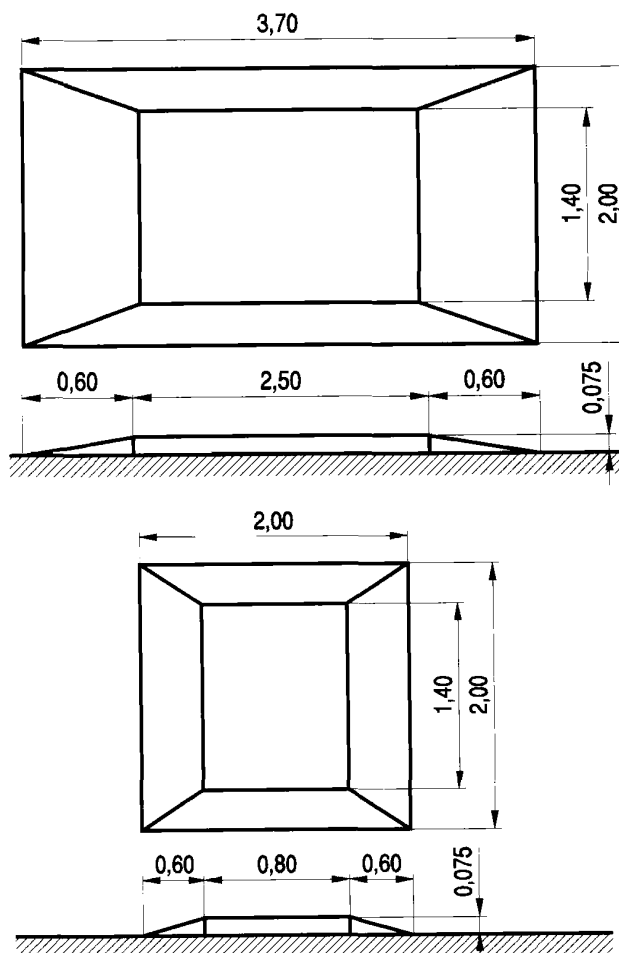


b) Próg płytowy

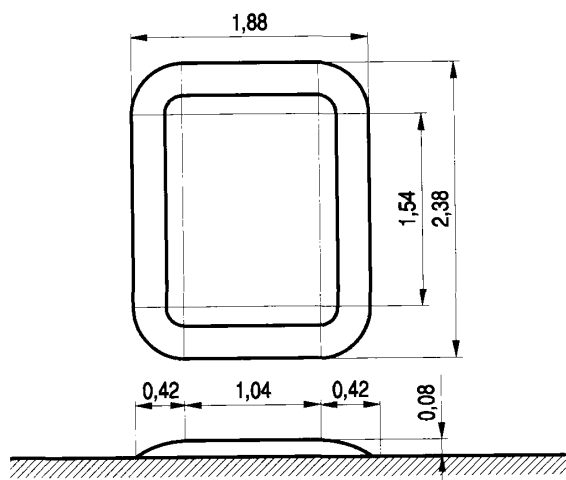


Rys. 2. Przykłady wymiarowania progów zwalniających wyspowych (wg [23])

2.1. Progi trapezowe

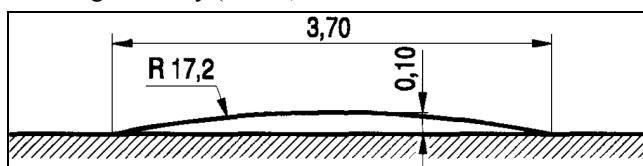


2.2. Próg łukowy

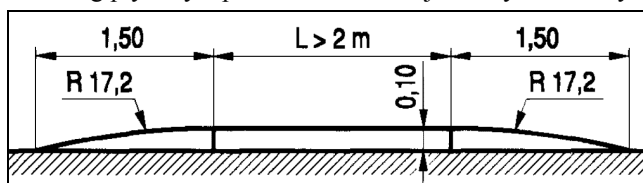


Rys. 3. Przekroje podłużne liniowych progów zwalniających o ograniczonej prędkości przejazdu 25 ÷ 30 km/h (wg [23])

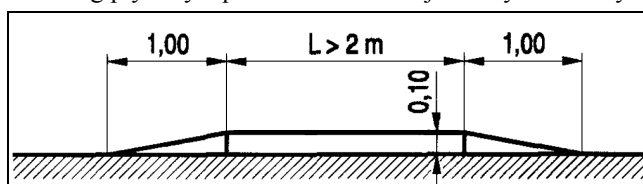
3.1. Próg listwowy (U-16a)



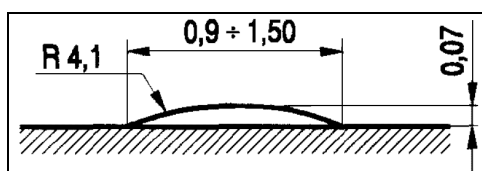
3.2. Próg płytkowy z powierzchniami najazdowymi łukowymi (U-16b)



3.3. Próg płytkowy z powierzchniami najazdowymi ukośnymi (U-16c)

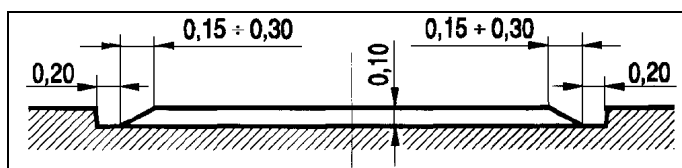


Rys. 4. Przekrój podłużny liniowego progów zwalniających listwowego o ograniczonej prędkości przejazdu 18 ÷ 20 km/h (U-16d)



Rys. 5. Przekrój poprzeczny progów zwalniających liniowego o zmniejszonej szerokości (progów skróconego) w przekroju poprzecznym jezdni

Bieżące utrzymanie nawierzchni dróg publicznych gminnych, dróg wewnętrznych i innych terenów Gminy Miejskiej Ciechanów będących w zarządzie Prezydenta Miasta Ciechanów w okresie od daty podpisania umowy do 31 grudnia 2023 r.

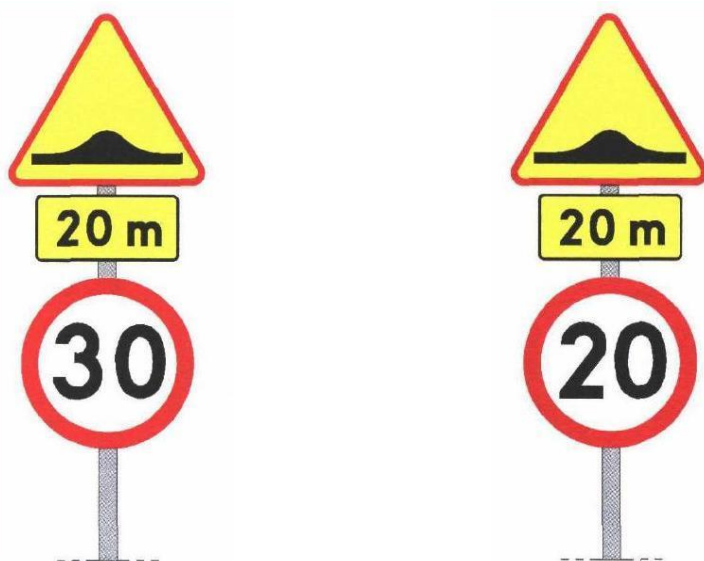


ZAŁĄCZNIK 3

OZNAKOWANIE PROGÓW ZWALNIAJĄCYCH (wg [23])

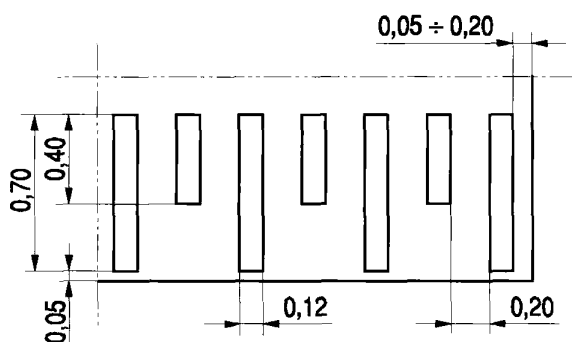
Rys. 1. Oznakowanie pionowe progów zwalniających

- 1.1. dla progów o ograniczonej prędkości przejazdu 25÷30 km/h (dla progów U-16a, U-16b i U-16c) 1.2. dla progów o ograniczonej prędkości przejazdu 18÷20 km/h (próg U-16d)



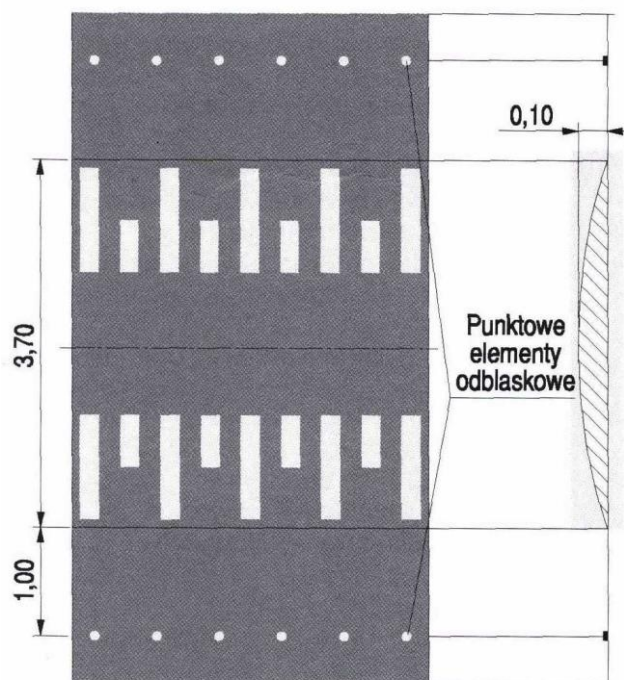
Rys. 2. Oznakowanie poziome progów zwalniających

- 2.1. Wymiary odcinków linii i odstępów, stanowiących znak P-25 („próg zwalniający”)

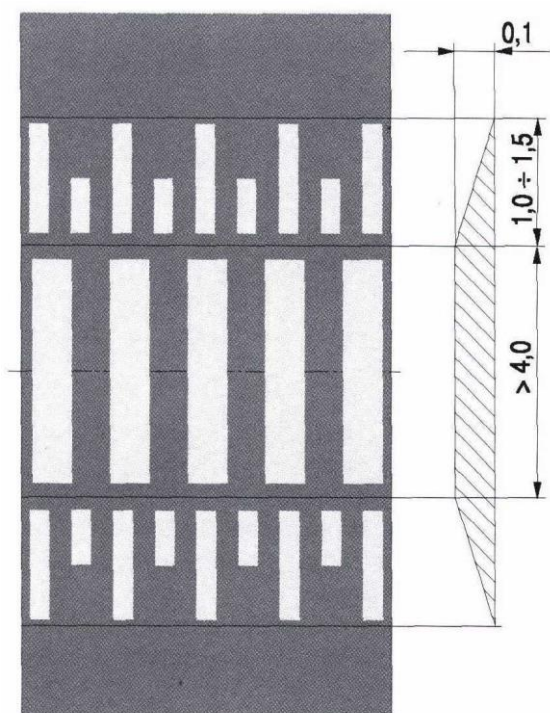


- 2.2. Przykład oznakowanie listwowego progów zwalniających (U-16a)

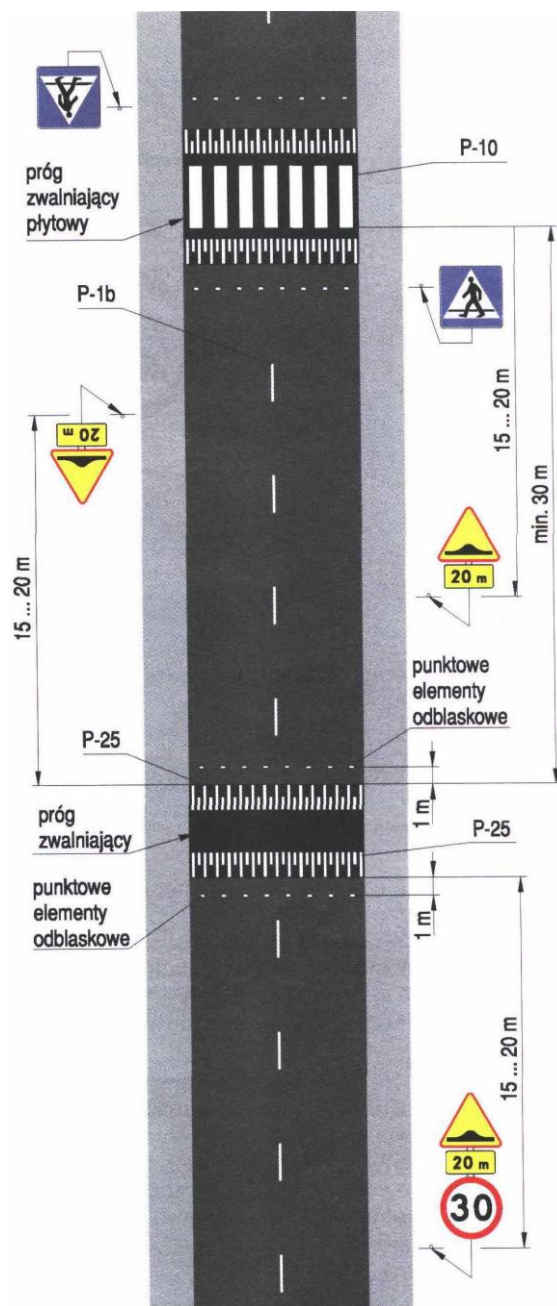
Bieżące utrzymanie nawierzchni dróg publicznych gminnych, dróg wewnętrznych i innych terenów Gminy Miejskiej Ciechanów będących w zarządzie Prezydenta Miasta Ciechanów w okresie od daty podpisania umowy do 31 grudnia 2023 r.



2.3. Przykład oznakowania wyniesionego przejścia dla pieszych na powierzchni progu zwalniającego



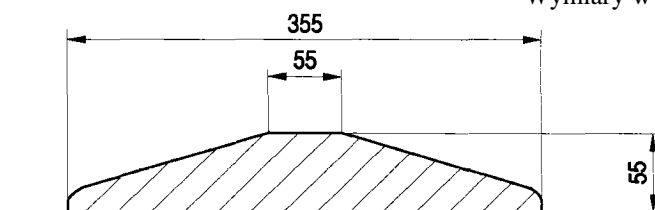
Rys. 3. Przykład oznakowania pionowego i poziomego odcinka drogi, na którym znajdują się dwa progi zwalniające U-16c i próg płytowy z wyniesionym przejściem dla pieszych



ZAŁĄCZNIK 4

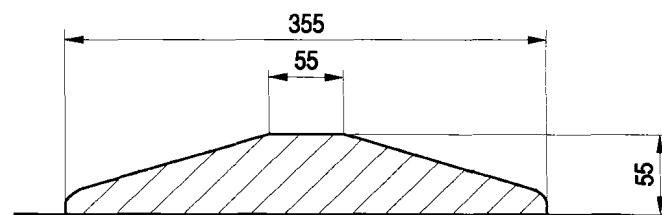
KSZTAŁT I WYMIARY W PRZEKROJU POPRZECZNYM PRZYKŁADOWYCH PROGÓW PODRZUTOWYCH (wg [23])

Wymiary w mm

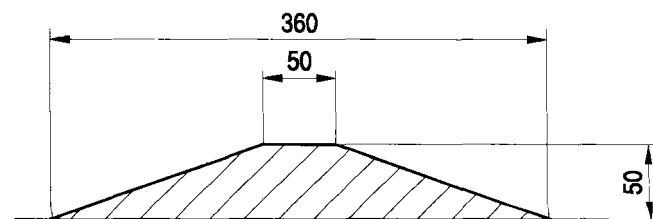


a)

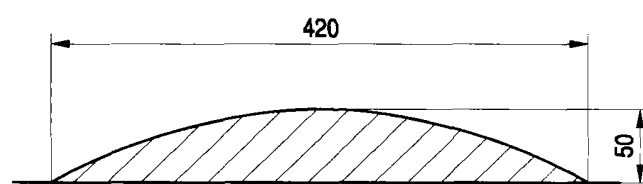
Bieżące utrzymanie nawierzchni dróg publicznych gminnych, dróg wewnętrznych i innych terenów Gminy Miejskiej Ciechanów będących w zarządzie Prezydenta Miasta Ciechanów w okresie od daty podpisania umowy do 31 grudnia 2023 r.



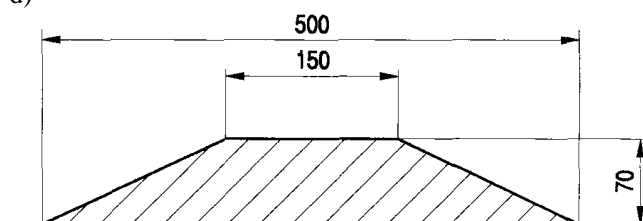
b)



c)



d)



e)

ZALĄCZNIK 5

NAJCZĘŚCIEJ STOSOWANE KONSTRUKCJE PROGÓW ZWALNIAJĄCYCH

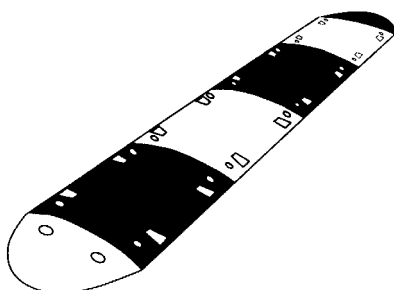
Lp.	Rodzaj konstrukcji progów zwalniających	Wymagania wobec materiałów i konstrukcji nawierzchni wg
1	Nawierzchnia z betonowej kostki brukowej	OST D-05.03.23a Nawierzchnia z betonowej kostki brukowej dla dróg i ulic lokalnych oraz placów i chodników [19]
2	Nawierzchnia klinkierowa	OST D-05.03.02 Nawierzchnia klinkierowa [13]
3	Nawierzchnia z kostki kamiennej	OST D-05.03.01 Nawierzchnia z kostki kamiennej [12]
4	Nawierzchnia z płyt betonowych (np. sześciokątnych)	OST D-05.03.03 Nawierzchnia z płyt betonowych [14]
5	Nawierzchnia z asfaltu lanego	OST D-05.03.07 Nawierzchnia z asfaltu lanego [17]
6	Nawierzchnia z mieszanek mineralno-asfaltowych „na zimno”	OST D-05.03.06 Nawierzchnia z mieszanek mineralno-asfaltowych wytwarzanych i wbudowywanych na zimno [16]
7	Nawierzchnia z betonu asfaltowego	OST D-05.03.05 Nawierzchnia z betonu asfaltowego [15]
8	Nawierzchnia z betonu cementowego	OST D-05.03.04 Nawierzchnia z betonu cementowego dla dróg o ruchu lekkim [18]

Bieżące utrzymanie nawierzchni dróg publicznych gminnych, dróg wewnętrznych i innych terenów Gminy Miejskiej Ciechanów będących w zarządzie Prezydenta Miasta Ciechanów w okresie od daty podpisania umowy do 31 grudnia 2023 r.

9	Nawierzchnia progu mieszana, z różnych materiałów, np. część powierzchni najazdowej i zjazdowej progu jest asfaltowa, a pozostała - z kostki, klinkieru, betonu itp.	wg OST wymienionych w lp. 1÷8 i ewentualnie innych OST, a także norm, wytycznych IBDiM i opracowań indywidualnych
10	Nawierzchnia z prefabrykatów betonowych i żelbetowych	wg aprobaty technicznej
11	Gotowe wyroby z tworzyw sztucznych, mieszanek gumowych, materiałów termoplastycznych itp.	wg aprobaty technicznej

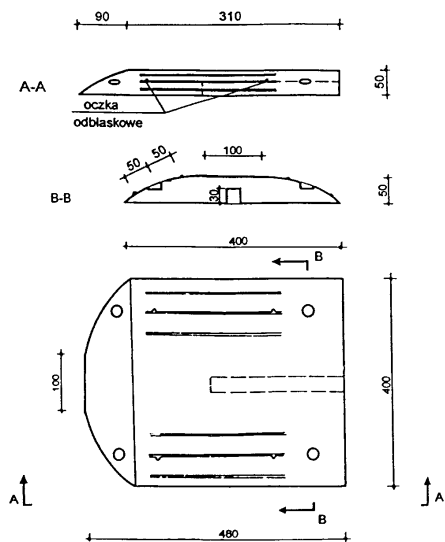
PRZYKŁADY PROGÓW PODRZUTOWYCH Z TWORZYW
WYKONANYCH PRZEZ RÓŻNYCH KRAJOWYCH PRODUCENTÓW

Rys. 1. Widok ogólny progów podrzutowych

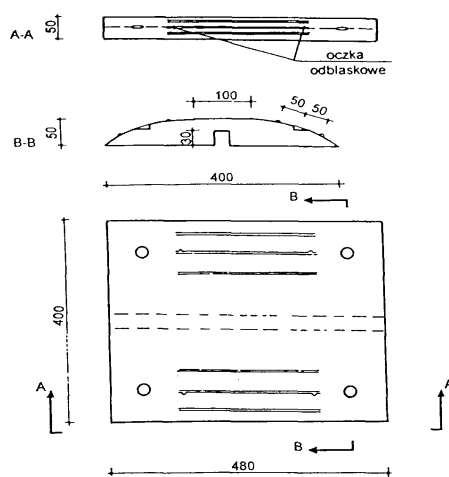


Rys. 2. Próg typu listowego długości 400 mm i wysokości 50 mm

a) Element skrajny szerokości 480 mm



b) Element środkowy szerokości 480 mm



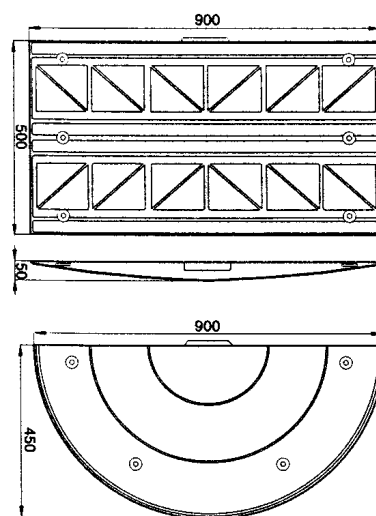
Bieżące utrzymanie nawierzchni dróg publicznych gminnych, dróg wewnętrznych i innych terenów Gminy Miejskiej Ciechanów będących w zarządzie Prezydenta Miasta Ciechanów w okresie od daty podpisania umowy do 31 grudnia 2023 r.

Rys. 3. Próg typu listwowego długości 900 mm i wysokości 50 mm

Element środkowy szerokości 500 mm

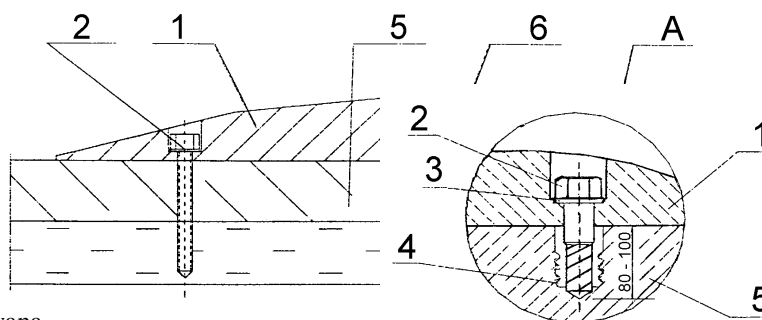
Przekrój poprzeczny

Element skrajny szerokości 450 mm



Rys. 4. Przykład umocowania progu do nawierzchni jezdni

- Oznaczenia:
1. Element progu
 2. Wkręty kotwiące \varnothing 10 mm x 100 mm
 3. Podkładka stalowa ocynkowana \varnothing 60 mm x 12 mm x 3 mm
 4. Kołek rozporowy \varnothing 14 mm
 5. Warstwa nawierzchni
 6. Podbudowa



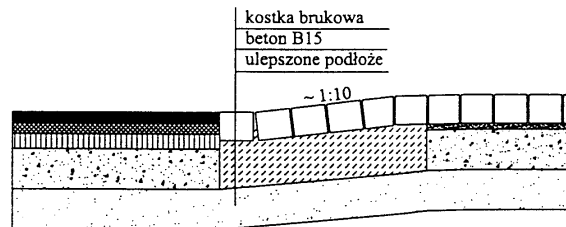
Szczegół A

ZAŁĄCZNIK 7

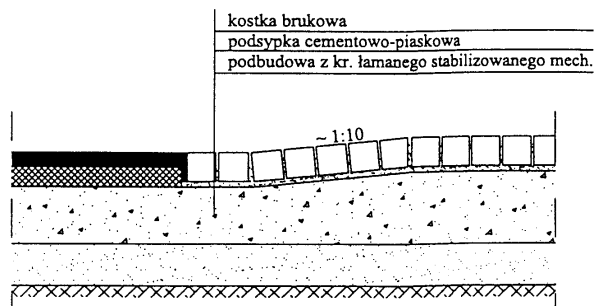
**PRZYKŁADY KONSTRUKCJI PROGÓW ZWALNIAJĄCYCH
Z BETONOWEJ KOSTKI BRUKOWEJ,
WYKONYWANYCH RAZEM Z BUDOWĄ NAWIERZCHNI**

(Wg „Wytycznych projektowania skrzyżowań drogowych, cz. 1”, GDDP, 2001 [24])

- a) bez pogrubienia podbudowy
(z dostosowaniem jej do kształtu prog)



- b) z pogrubieniem podbudowy



D - 07.02.03 REMONT OZNAKOWANIA PIONOWEGO

1. WSTĘP

1.1. Przedmiot OST

Przedmiotem niniejszej ogólnej specyfikacji technicznej (OST) są wymagania dotyczące wykonania i odbioru robót związanych z remontem oznakowania pionowego dróg.

1.2. Zakres stosowania OST

Ogólna specyfikacja techniczna (OST) stanowi podstawę opracowania szczegółowej specyfikacji technicznej (SST) stosowanej jako dokument przetargowy i kontraktowy przy zleceniu i realizacji robót na drogach krajowych.

Zaleca się wykorzystanie OST przy zleceniu robót na drogach wojewódzkich, powiatowych i gminnych.

1.3. Zakres robót objętych OST

Ustalenia zawarte w niniejszej specyfikacji dotyczą zasad prowadzenia robót związanych z remontem oznakowania pionowego stosowanego na drogach, w postaci znaków ostrzegawczych, zakazu, nakazu, informacyjnych, kierunku, miejscowości i znaków uzupełniających.

1.4. Określenia podstawowe

1.4.1. Remont oznakowania pionowego - zabiegi wykonywane w ramach utrzymania dróg, polegające na naprawie lub wymianie elementów znaków pionowych, obejmujących tarcze i ich lica oraz konstrukcje wsporcze.

1.4.2. Pozostałe określenia są zgodne z obowiązującymi, odpowiednimi polskimi normami i definicjami podanymi w OST D-M-00.00.00 „Wymagania ogólne” i OST D-07.02.01 „Oznakowanie pionowe”.

1.5. Ogólne wymagania dotyczące robót

Ogólne wymagania dotyczące robót podano w OST D-M-00.00.00 „Wymagania ogólne” pkt 1.5.

2. MATERIAŁY

2.1. Ogólne wymagania dotyczące materiałów

Ogólne wymagania dotyczące materiałów, ich pozyskiwania i składowania podano w OST D-M-00.00.00 „Wymagania ogólne” pkt 2.

2.2. Wymagania dotyczące materiałów

Wymagania dotyczące materiałów do remontu oznakowania pionowego powinny odpowiadać warunkom podanym w OST D-07.02.01 „Oznakowanie pionowe” pkt 2.

3. SPRZĘT

3.1. Ogólne wymagania dotyczące sprzętu

Ogólne wymagania dotyczące sprzętu podano w OST D-M-00.00.00 „Wymagania ogólne” pkt 3.

3.2. Wymagania dotyczące sprzętu

Wymagania dotyczące sprzętu do wykonania remontu oznakowania pionowego powinny odpowiadać warunkom podanym w OST D-07.02.01 „Oznakowanie pionowe” pkt 3.

Ze względu na stosunkowo mały zakres robót przy remoncie oznakowania pionowego (w porównaniu z oznakowaniem nowym), prace przy naprawie i wymianie znaków pionowych wykonuje się w dużym stopniu ręcznie.

4. TRANSPORT

4.1. Ogólne wymagania dotyczące transportu

Ogólne wymagania dotyczące transportu podano w OST D-M-00.00.00 „Wymagania ogólne” pkt 4.

4.2. Wymagania dotyczące transportu

Wymagania dotyczące transportu do wykonywania remontu oznakowania pionowego powinny odpowiadać warunkom podanym w OST D-07.02.01 „Oznakowanie pionowe” pkt 4.

5. WYKONANIE ROBÓT

5.1. Ogólne zasady wykonania robót

Ogólne zasady wykonania robót podano w OST D-M-00.00.00 „Wymagania ogólne” pkt 5.

5.2. Zasady wykonania robót

Zasady wykonania robót przy remoncie oznakowania pionowego powinny odpowiadać warunkom podanym w OST D-07.02.01 „Oznakowanie pionowe” pkt 5 oraz spełniać warunki podane w dalszym ciągu.

5.3. Roboty przygotowawcze

Przed przystąpieniem do wykonywania robót należy określić:

- a) rodzaj znaku, który uległ uszkodzeniu (ostrzegawczy, zakazu i nakazu, informacyjny, inny),
- b) element znaku, który uległ uszkodzeniu (tarcza, konstrukcja wsporcza, fundament do zamocowania konstrukcji itp.),
- c) rodzaj uszkodzenia, w zależności od którego można będzie ustalić zakres robót przy remoncie, np.:
 - wymiana całego znaku,
 - wymiana tarczy znaku,
 - wymiana konstrukcji wsporczej (słupka),
 - drobna naprawa konstrukcji bez wymiany itp.,
- d) kolejność i sposób wykonania remontu, na które należy uzyskać akceptację Inżyniera.

5.4. Roboty rozbiórkowe

Po spełnieniu warunków zawartych w p. 5.1, 5.2, 5.3 można przystąpić do wykonania remontu rozpoczynając od robót rozbiórkowych uszkodzonych elementów znaku lub całego znaku, zgodnie z ustaleniami z Inżynierem co do sposobu i terminu wykonania remontu.

Elementy uszkodzone i zdemontowane należy odwieźć w miejsce uzgodnione z Inżynierem.

Po wykonaniu robót rozbiórkowych (demontażu) można przystąpić do wymiany (zamontowania) znaków lub ich elementów.

5.5. Rodzaje robót remontowych i sposób ich naprawy

Następujące podstawowe usterki oznakowania pionowego wymagają napraw lub wymiany elementów:

- a) konstrukcje wsporcze:
 - słup jest zgięty, skręcony, złamany, spękany względnie brak jest całego słupa (słup wyprostować lub wymienić),
 - słup jest odchylony od pozycji pionowej więcej niż $\pm 1\%$ (słup ustawić pionowo),
 - słup jest osadzony w fundamencie lub gruncie w sposób nietrwały (wzmocnić osadzenie słupa, ew. naprawić fundament),
 - konstrukcje wsporcze bramowe lub wysięgnikowe są niestabilne (dokręcić lub uzupełnić śruby kotwiące w fundamencie i wszystkie śruby, listwy, wkręty, nakrętki w łącznikach metalowych),
- b) tarcze znaków:
 - brak jest całej tarczy znaku lub została ona uszkodzona, zgięta lub złamana (zamontować nową tarczę),
 - symbole lub napisy na tarczy znaku są nieczytelne (w przypadku zabrudzenia tarczy - umyć ją, w przypadku zniszczenia symbolu lub napisu - tarczę odmalować lub wymienić),
 - tarcza znaku jest zasłonięta przez inne znaki, konstrukcje lub roślinność (jeśli można, to usunąć przeszkodę zasłaniającą lub przestawić znak),
 - lico znaku nie jest ustawione w przybliżeniu pod kątem prostym do nadjeżdżających pojazdów (ustawić prawidłowo),
 - wysokość tarczy znaku nad terenem jest nieprawidłowa (skorygować wysokość tarczy, jeśli odchyłka w wysokości umieszczenia znaku wynosi więcej niż ± 2 cm),
 - tarcza znaku nie znajduje się w położeniu pionowym, a krawędź górna i dolna nie jest ustawiona poziomo (skorygować ustawienie tarczy, zwykle przez poprawne ustawienie konstrukcji wsporczej),
 - na metalowej tarczy znaku pojawiła się rdza (odrdzewić i pomalować tarczę lub ją wymienić),
 - niewłaściwa jest odblaskowość (w nocy) znaku odblaskowego (wymienić folię odblaskową na tarczy lub całą tarczę),
 - tylna strona tarczy znaku ma ubytki farby jak odpryski, pęcherze, złuszczenia (tarczę oczyścić i pomalować),

Bieżące utrzymanie nawierzchni dróg publicznych gminnych, dróg wewnętrznych i innych terenów Gminy Miejskiej Ciechanów będących w zarządzie Prezydenta Miasta Ciechanów w okresie od daty podpisania umowy do 31 grudnia 2023 r.

c) znaki prześwietlane i oświetlane (dodatkowe usterki związane z instalacją elektryczną):

- niewłaściwie ustawione są oprawy oświetleniowe znaku oświetlanego (uregulować kąt pochylenia opraw oświetleniowych w stosunku do tarczy znaku),
- uszkodzone są oprawy oświetleniowe znaku oświetlanego, w tym zmatowiałe reflektory, popękane lub potłuczone elementy szklane, wadliwe uszczelki i bezpieczniki, brakuje śrub i nakrętek itp. (naprawić lub wymienić wadliwe elementy),
- przepalone są źródła światła (wymienić żarówki lub świetlówki),
- zabrudzone są elementy oświetleniowe jak soczewki, reflektory, źródła światła (oczyszczyć przy okazji wymiany żarówek lub świetlówek; po czyszczeniu sprawdzić poprawność połączeń elektrycznych i mechanicznych),
- uszkodzone są przewody elektryczne (naprawić lub wymienić fragmenty przewodów).

Nowy znak powinien być ustawiony zgodnie z wymaganiami Instrukcji o znakach drogowych pionowych [1].

Nowy znak lub jego wymieniony element musi spełniać takie same warunki w zakresie jakości, wielkości, rodzaju użytego materiału tarczy, konstrukcji wsporczych, fundamentów itp. jak pozostałe znaki występujące na tej drodze. Jakikolwiek odstępstwa muszą być akceptowane przez Inżyniera.

Lokalizację wymienionego znaku można zmienić tylko za zgodą Inżyniera.

Każdy wymieniony znak oraz wymieniona (naprawiana) konstrukcja wsporcza musi mieć tabliczkę znamionową, zgodnie z pkt 5.13 OST D-07.02.01 „Oznakowanie pionowe”.

6. KONTROLA JAKOŚCI ROBÓT

6.1. Ogólne zasady kontroli jakości robót

Ogólne zasady kontroli jakości robót podano w OST D-M-00.00.00 „Wymagania ogólne” pkt 6.

6.2. Badania przed przystąpieniem do robót

Przed przystąpieniem do robót remontowych Wykonawca powinien:

- uzyskać wymagane dokumenty dopuszczające wyroby budowlane do obrotu i powszechnego stosowania (dotyczy aprobat technicznych, certyfikatów, deklaracji zgodności itp. materiałów przewidzianych do użycia przy remoncie),
- wykonać ewentualne badania właściwości materiałów, przewidziane w OST D-07.02.01 „Oznakowanie pionowe”,
- przedstawić dokumenty oraz ew. wyniki badań Inżynierowi do akceptacji.

6.3. Zasady kontroli jakości robót

Zasady kontroli jakości robót przy remoncie oznakowania pionowego powinny odpowiadać warunkom podanym w OST D-07.02.01 „Oznakowanie pionowe” pkt 6.

7. OBMIAR ROBÓT

7.1. Ogólne zasady obmiaru robót

Ogólne zasady obmiaru robót podano w OST D-M-00.00.00 „Wymagania ogólne” pkt 7.

7.2. Jednostka obmiarowa

Jednostkami obmiarowymi remontu oznakowania pionowego są:

a) dla znaków konwencjonalnych:

- * szt. (sztuka) dla demontażu i montażu tarczy znaku,
- * szt. (sztuka) dla demontażu i montażu konstrukcji wsporczej (słupka),
- * szt. (sztuka) dla demontażu i montażu fundamentu prefabrykowanego,
- * m³ (metr sześcienny) dla rozebrania i wykonania fundamentu tradycyjnego,
- * szt. (sztuka) wymiany kompleksowej znaku (wszystkich elementów),

b) dla znaków tablicowych:

- * m² (metr kwadratowy) powierzchni tablic dla demontażu i montażu tablicy,
- m² (metr kwadratowy) powierzchni tablic dla demontażu i montażu konstrukcji wsporczej,
- * Mg (megagram) w przypadku demontażu i montażu konstrukcji bramowej,
- * szt. (sztuka) dla demontażu i montażu fundamentów prefabrykowanych,
- * m³ (metr sześcienny) dla rozebrania i wykonania fundamentów tradycyjnych,
- * szt. (sztuka) wymiany kompleksowej znaku (wszystkich elementów).

Bieżące utrzymanie nawierzchni dróg publicznych gminnych, dróg wewnętrznych i innych terenów Gminy Miejskiej Ciechanów będących w zarządzie Prezydenta Miasta Ciechanów w okresie od daty podpisania umowy do 31 grudnia 2023 r.

8. ODBIÓR ROBÓT

8.1. Ogólne zasady odbioru robót

Ogólne zasady odbioru robót podano w OST D-M-00.00.00 „Wymagania ogólne” pkt 8.

Roboty uznaje się za wykonane zgodnie z dokumentacją projektową, SST i wymaganiami Inżyniera, jeżeli wszystkie pomiary i badania, z zachowaniem tolerancji wg pkt 6, dały wyniki pozytywne.

8.2. Odbiór ostateczny

Odbiór robót remontu oznakowania pionowego (poszczególnych znaków lub ich elementów) dokonywany jest na zasadzie odbioru ostatecznego.

Odbiór ostateczny powinien być dokonany na podstawie wyników pomiarów i badań jakościowych określonych w pktach 2, 5 i 6.

8.3. Odbiór pogwarancyjny

Odbioru pogwarancyjnego należy dokonać po upływie okresu gwarancyjnego, ustalonego w SST.

9. PODSTAWA PŁATNOŚCI

9.1. Ogólne ustalenia dotyczące podstawy płatności

Ogólne ustalenia dotyczące podstawy płatności podano w OST D-M-00.00.00 „Wymagania ogólne” pkt 9.

9.2. Cena jednostki obmiarowej

Cena jednostki obmiarowej obejmuje:

- roboty przygotowawcze,
- roboty rozbiórkowe przy demontażu,
- transport zdemontowanych elementów,
- transport nowych elementów,
- roboty przy montażu nowych elementów.

10. PRZEPISY ZWIĄZANE

1. Instrukcja o znakach drogowych pionowych. Tom I. Zasady stosowania znaków i urządzeń bezpieczeństwa ruchu. Załącznik nr 1 do zarządzenia Ministra Transportu i Gospodarki Morskiej z dnia 3 marca 1994 r. (Monitor Polski Nr 16, poz. 120)
2. Ponadto obowiązują normy i inne dokumenty wymienione w OST D-07.02.01 „Oznakowanie pionowe”.

D - 07.05.02 REMONT BARIER OCHRONNYCH STALOWYCH

1. WSTĘP

1.1. Przedmiot OST

Przedmiotem niniejszej ogólnej specyfikacji technicznej (OST) są wymagania dotyczące wykonania i odbioru robót związanych z remontem barier ochronnych stalowych.

1.2. Zakres stosowania OST

Ogólna specyfikacja techniczna (OST) stanowi podstawę opracowania szczegółowej specyfikacji technicznej (SST) stosowanej jako dokument przetargowy i kontraktowy przy zleceniu i realizacji robót na drogach krajowych.

Zaleca się wykorzystanie OST przy zleceniu robót na drogach wojewódzkich, powiatowych i gminnych.

1.3. Zakres robót objętych OST

Ustalenia zawarte w niniejszej specyfikacji dotyczą zasad prowadzenia robót związanych z remontem barier ochronnych stalowych instalowanych przy drogach publicznych.

1.4. Określenia podstawowe

1.4.1. Remont barier ochronnych stalowych - zabiegi wykonywane w ramach utrzymania dróg, polegające na naprawie lub wymianie elementów barier w celu przywrócenia pełnych funkcji pełnionych przez barierę.

1.4.2. Pozostałe określenia są zgodne z obowiązującymi, odpowiednimi polskimi normami i definicjami podanymi w OST D-M-00.00.00 „Wymagania ogólne” i OST D-07.05.01 „Bariery ochronne stalowe”.

1.5. Ogólne wymagania dotyczące robót

Ogólne wymagania dotyczące robót podano w OST D-M-00.00.00 „Wymagania ogólne” pkt 1.5.

2. MATERIAŁY

2.1. Ogólne wymagania dotyczące materiałów

Ogólne wymagania dotyczące materiałów, ich pozyskiwania i składowania podano w OST D-M-00.00.00 „Wymagania ogólne” pkt 2.

2.2. Wymagania dotyczące materiałów

Wymagania dotyczące materiałów do remontu barier ochronnych stalowych powinny odpowiadać warunkom podanym w OST D-07.05.01 „Bariery ochronne stalowe” pkt 2.

3. SPRZĘT

3.1. Ogólne wymagania dotyczące sprzętu

Ogólne wymagania dotyczące sprzętu podano w OST D-M-00.00.00 „Wymagania ogólne” pkt 3.

3.2. Wymagania dotyczące sprzętu do remontu barier ochronnych stalowych

Wymagania dotyczące sprzętu do wykonania remontu barier ochronnych stalowych powinny odpowiadać warunkom podanym w OST D-07.05.01 „Bariery ochronne stalowe” pkt 3.

4. TRANSPORT

4.1. Ogólne wymagania dotyczące transportu

Ogólne wymagania dotyczące transportu podano w OST D-M-00.00.00 „Wymagania ogólne” pkt 4.

4.2. Wymagania dotyczące transportu elementów do remontu barier ochronnych stalowych

Wymagania dotyczące transportu elementów do wykonania remontu barier ochronnych stalowych powinny odpowiadać warunkom podanym w OST D-07.05.01 „Bariery ochronne stalowe” pkt 4.

5. WYKONANIE ROBÓT

5.1. Ogólne zasady wykonania robót

Ogólne zasady wykonania robót podano w OST D-M-00.00.00 „Wymagania ogólne” pkt 5.

5.2. Zasady wykonania robót przy remoncie barier ochronnych stalowych

Wykonanie robót przy remoncie barier ochronnych stalowych powinno odpowiadać warunkom podanym w OST D-07.05.01 „Bariera ochronne stalowe” pkt 5 oraz spełniać warunki podane w dalszym ciągu.

5.3. Roboty przygotowawcze

Natychmiast po stwierdzeniu uszkodzenia bariery w zakresie stwarzającym zagrożenie dla uczestników ruchu, należy usunąć z korony drogi elementy stwarzające zagrożenie, a miejsce to należy zabezpieczyć przez odpowiednie oznakowanie.

Przed przystąpieniem do wykonania robót remontowych należy określić:

- a) rodzaj bariery, który uległ uszkodzeniu,
- b) długość uszkodzonej bariery,
- c) elementy i ich liczbę, która uległa uszkodzeniu (prowadnica, pasy profilowe, słupki, elementy montażowe, elementy połączeniowe, fundamenty),
- d) elementy kwalifikujące się do naprawy na miejscu,
- e) elementy wymagające zdemontowania i wymiany na nowe,
- f) kolejność, sposób i termin wykonania robót remontowych.

Sposób naprawy należy uzgodnić z Inżynierem.

5.4. Rodzaje robót remontowych i sposób ich naprawy

Następujące usterki wykonanych barier ochronnych stalowych wymagają napraw lub wymiany uszkodzonych elementów, gdy:

- słupek nie jest osadzony w sposób trwały w gruncie lub fundamencie względnie jest podwyższony, obniżony lub odchylony od pozycji pionowej (ustawić słupek w prawidłowym położeniu),
- brak jest słupka i ew. fundamentu, względnie słupek jest zgięty, skręcony lub złamany (ustawić nowy słupek),
- fragment prowadnicy jest odkształcony np. wygięty, skręcony lub pęknięty (wymienić kompletne elementy prowadnicy z uszkodzonymi przekładkami, wysięgnikami, pasem profilowym, śrubami, podkładkami, obejmami słupka itp.),
- brak jest elementów mocujących prowadnicę i słupki oraz elementów odblaskowych (uzupełnić elementy i łączniki mocujące elementy prowadnicy między sobą oraz ze słupkami, wysięgnikami, przekładkami itp. oraz brakujące elementy odblaskowe),
- elementy bariery są skorodowane (odrdzewić i pomalować lub wymienić),
- elementy bariery są zabrudzone (umyć barierę).

Naprawa bariery powinna nawiązywać do zasad montażu, zgodnych z instrukcją producenta bariery oraz zawierać elementy tego samego typu co bariera pierwotna. Szczególnie należy przestrzegać następujących zaleceń:

- zachowywać dopuszczalne odchyłki odległości między słupkami, wynikające z wymiarów wydłużonych otworów w prowadnicy ± 11 mm,
- zachowywać dopuszczalne różnice wysokości słupków ± 6 mm,
- przy montażu prowadnicy typu B, łączyć sąsiednie odcinki taśmy profilowej, nakładając następny odcinek na wytłoczenie odcinka poprzedniego, zgodnie z kierunkiem ruchu pojazdów.

Wszelkie odstępstwa od wymienionych wymagań powinny być zaakceptowane przez Inżyniera.

Malowanie bariery powinno odpowiadać wymaganiom podanym w OST D-07.06.03 „Remont ogrodzeń drogowych i ekranów akustycznych” pkt 5.

Uszkodzone elementy zakwalifikowane do wymiany, po demontażu powinny być odwiezione przez Wykonawcę w miejsce uzgodnione z Inżynierem.

6. KONTROLA JAKOŚCI ROBÓT

6.1. Ogólne zasady kontroli jakości robót

Ogólne zasady kontroli jakości robót podano w OST D-M-00.00.00 „Wymagania ogólne” pkt 6.

Bieżące utrzymanie nawierzchni dróg publicznych gminnych, dróg wewnętrznych i innych terenów Gminy Miejskiej Ciechanów będących w zarządzie Prezydenta Miasta Ciechanów w okresie od daty podpisania umowy do 31 grudnia 2023 r.

6.2. Badania przed przystąpieniem do robót

Przed przystąpieniem do robót remontowych Wykonawca powinien:

- uzyskać wymagane dokumenty dopuszczające wyroby budowlane do obrotu i powszechnego stosowania (dotyczy aprobat technicznych, certyfikatów, deklaracji zgodności itp. materiałów przewidzianych do użycia przy remoncie),
- wykonać badania właściwości materiałów przewidziane w OST D-07.05.01 „Bariery ochronne stalowe”,
- przedstawić dokumenty oraz ew. wyniki badań Inżynierowi do akceptacji.

6.3. Zasady kontroli jakości robót przy remoncie barier ochronnych stalowych

Zasady kontroli jakości robót przy remoncie barier ochronnych stalowych powinny odpowiadać warunkom podanym w OST D-07.05.01 „Bariery ochronne stalowe” pkt 6.

7. OBMIAR ROBÓT

7.1. Ogólne zasady obmiaru robót

Ogólne zasady obmiaru robót podano w OST D-M-00.00.00 „Wymagania ogólne” pkt 7.

7.2. Jednostka obmiarowa

Jednostkami obmiarowymi remontu barier ochronnych stalowych są:

- a) m (metr) - dla demontażu i montażu prowadnic i pasów profilowych,
- b) szt. (sztuka) - dla słupków, elementów montażowych i odbłaskowych,
- c) m³ (metr sześcienny) - dla rozbiórki i wykonania fundamentów.

8. ODBIÓR ROBÓT

Ogólne zasady odbioru robót podano w OST D-M-00.00.00 „Wymagania ogólne” pkt 8.

Roboty uznaje się za wykonane zgodnie z dokumentacją projektową, SST i wymaganiami Inżyniera, jeżeli wszystkie pomiary i badania, z zachowaniem tolerancji wg pkt 6, dały wyniki pozytywne.

9. PODSTAWA PŁATNOŚCI

9.1. Ogólne ustalenia dotyczące podstawy płatności

Ogólne ustalenia dotyczące podstawy płatności podano w OST D-M-00.00.00 „Wymagania ogólne” pkt 9.

9.2. Cena jednostki obmiarowej

Cena jednostki obmiarowej obejmuje:

- roboty przygotowawcze,
- roboty rozbiórkowe przy demontażu,
- transport zdemontowanych elementów,
- montaż nowych elementów,
- transport zdemontowanych i nowych elementów.

10. PRZEPISY ZWIĄZANE

Normy i inne dokumenty związane z remontem barier ochronnych stalowych obowiązują według OST D-07.05.01 „Bariery ochronne stalowe” pkt 10.

D - 07.02.01 OZNAKOWANIE PIONOWE

1. WSTĘP

1.1. Przedmiot OST

Przedmiotem niniejszej ogólnej specyfikacji technicznej (OST) są wymagania dotyczące wykonania i odbioru oznakowania pionowego.

1.2. Zakres stosowania OST

Ogólna specyfikacja techniczna (OST) stanowi obowiązującą podstawę opracowania szczegółowej specyfikacji technicznej (SST) stosowanej jako dokument przetargowy i kontraktowy przy zlecaniu i realizacji robót na drogach krajowych.

Zaleca się wykorzystanie OST przy zlecaniu robót na drogach wojewódzkich, powiatowych i gminnych.

1.3. Zakres robót objętych OST

Ustalenia zawarte w niniejszej specyfikacji dotyczą zasad prowadzenia robót związanych z wykonywaniem i odbiorem oznakowania pionowego stosowanego na drogach, w postaci:

- znaków ostrzegawczych,
- znaków zakazu i nakazu,
- znaków informacyjnych oraz kierunku i miejscowości,
- znaków uzupełniających i tabliczek do znaków drogowych.

1.4. Określenia podstawowe

1.4.1. Stały znak drogowy pionowy - składa się z lica, tarczy z uchwytem montażowym oraz z konstrukcji wsporczej.

1.4.2. Tarcza znaku - płaska powierzchnia z usztywnioną krawędzią, na której w sposób trwały umieszczone jest lico znaku. Tarcza może być wykonana z blachy stalowej ocynkowanej ogniowo albo aluminiowej zabezpieczona przed procesami korozji powłokami ochronnymi zapewniającymi jakość i trwałość wykonanego znaku.

1.4.3. Lico znaku - przednia część znaku, wykonana z samoprzylepnej folii odblaskowej wraz z naniesioną treścią, wykonaną techniką druku sitowego, wyklejaną z transparentnych folii ploterowych lub z folii odblaskowych.

1.4.4. Uchwyt montażowy - element stalowy lub aluminiowy zabezpieczony przed korozją, służący do zamocowania w sposób rozłączny tarczy znaku do konstrukcji wsporczej.

1.4.5. Znak drogowy odblaskowy - znak, którego lico wykazuje właściwości odblaskowe (wykonane jest z materiału o odbiciu powrotnym - współdrożnym).

1.4.6. Konstrukcja wsporcza znaku - każdy rodzaj konstrukcji (słupki, słup, słupy, kratownice, wysięgniki, bramy, wsporniki itp.) gwarantujący przenoszenie obciążeń zmiennych i stałych działających na konstrukcję i zamontowane na niej znaki lub tablice.

1.4.7. Znak drogowy podświetlany - znak, w którym wewnętrzne źródło światła jest umieszczone pod przejrzystym licem znaku.

1.4.8. Znak drogowy oświetlany - znak, którego lico jest oświetlane źródłem światła umieszczonym na zewnątrz znaku.

1.4.9. Znak nowy - znak użytkowany (ustawiony na drodze) lub magazynowany w okresie do 3 miesięcy od daty produkcji.

1.4.10. Znak użytkowany (eksploatowany) - znak ustawiony na drodze lub magazynowany przez okres dłuższy niż 3 miesiące od daty produkcji.

1.4.11. Pozostałe określenia podstawowe są zgodne z obowiązującymi, odpowiednimi polskimi normami i z definicjami podanymi w OST D-M-00.00.00 „Wymagania ogólne” pkt 1.4.

1.5. Ogólne wymagania dotyczące robót

Ogólne wymagania dotyczące robót podano w OST D-M-00.00.00 „Wymagania ogólne” pkt 1.5.

2. MATERIAŁY

2.1. Ogólne wymagania dotyczące materiałów

Ogólne wymagania dotyczące materiałów, ich pozyskiwania i składowania podano w OST D-M-00.00.00 „Wymagania ogólne” pkt 2.

2.2. Dopuszczenie do stosowania

Producent znaków drogowych powinien posiadać dla swojego wyrobu aprobatę techniczną, certyfikat zgodności nadany mu przez uprawnioną jednostkę certyfikującą, znak budowlany „B” i wystawioną przez siebie deklarację zgodności, zgodnie z rozporządzeniem Ministra Infrastruktury [26]. Folie odblaskowe stosowane na lica znaków drogowych powinny posiadać aprobatę techniczną wydaną przez uprawnioną jednostkę oraz deklarację zgodności wystawioną przez producenta. Słupki, blachy i inne elementy konstrukcyjne powinny mieć deklarację zgodności z odpowiednimi normami.

W załączniku nr 1 do rozporządzenia Ministra Infrastruktury z dnia 3 lipca 2003 w sprawie szczegółowych warunków technicznych dla znaków i sygnałów drogowych oraz urządzeń bezpieczeństwa ruchu drogowego i warunków ich umieszczania na drogach [25], podano szczegółowe informacje odnośnie wymagań dla znaków pionowych.

2.3. Materiały stosowane do fundamentów znaków

Fundamenty dla zamocowania konstrukcji wsporczych znaków mogą być wykonywane jako:

- prefabrykaty betonowe,
- z betonu wykonywanego „na mokro”,
- z betonu zbrojonego,
- inne rozwiązania zaakceptowane przez Inżyniera.

Dla fundamentów należy opracować dokumentację techniczną zgodną z obowiązującymi przepisami.

Fundamenty pod konstrukcje wsporcze oznakowania kierunkowego należy wykonać z betonu lub betonu zbrojonego klasy, co najmniej C16/20 wg PN-EN 206-1:2000 [9]. Zbrojenia stalowe należy wykonać zgodnie z normą PN-B-03264:1984 [7]. Wykonanie i osadzenie kotew fundamentowych należy wykonać zgodnie z normą PN-B-03215:1998 [6]. Posadowienie fundamentów należy wykonać na głębokość poniżej przemarzania gruntu.

2.4. Konstrukcje wsporcze

2.4.1. Ogólne charakterystyki konstrukcji

Konstrukcje wsporcze znaków pionowych należy wykonać zgodnie z dokumentacją projektową uwzględniającą wymagania postawione w PN-EN 12899-1:2005[16] i SST, a w przypadku braku wystarczających ustaleń, zgodnie z propozycją Wykonawcy zaakceptowaną przez Inżyniera.

Konstrukcje wsporcze do znaków i tablic należy zaprojektować i wykonać w sposób gwarantujący stabilne i prawidłowe ustawienie w pasie drogowym.

Zakres dokumentacji powinien obejmować opis techniczny, obliczenia statyczne uwzględniające strefy obciążenia wiatrem dla określonej kategorii terenu oraz rysunki techniczne wykonawcze konstrukcji wsporczych. Parametry techniczne konstrukcji uzależnione są od powierzchni montowanych znaków i tablic oraz od ilości i sposobu ich usytuowania w terenie. W miejscach wskazanych przez projektanta inżynierii ruchu, gdzie występuje szczególne niebezpieczeństwo bezpośredniej kolizji z konstrukcją wsporczą, usytuowanie i jej dobór wymagają oddzielnych rozwiązań projektowych spełniających warunek bezpieczeństwa dla użytkowników dróg. W takich przypadkach należy stosować konstrukcje zabezpieczające bierne bezpieczeństwo kategorii HE, zgodne z PN-EN 12 767:2003 [15].

Wyróżnia się trzy kategorie biernego bezpieczeństwa dla konstrukcji wsporczych:

- pochłaniająca energię w wysokim stopniu (HE),
- pochłaniająca energię w niskim stopniu (LE),
- nie pochłaniająca energii (NE).

2.4.2. Rury

Rury powinny odpowiadać wymaganiom PN-H-74200:1998, [22], PN-84/H-74220 [3] lub innej normy zaakceptowanej przez Inżyniera.

Powierzchnia zewnętrzna i wewnętrzna rur nie powinna wykazywać wad w postaci łusek, pęknięć, zwalcowań i naderwań. Dopuszczalne są nieznaczne nierówności, pojedyncze rysy wynikające z procesu wytwarzania, mieszczące się w granicach dopuszczalnych odchyłek wymiarowych.

Końce rur powinny być obcięte równo i prostopadle do osi rury.

Bieżące utrzymanie nawierzchni dróg publicznych gminnych, dróg wewnętrznych i innych terenów Gminy Miejskiej Ciechanów będących w zarządzie Prezydenta Miasta Ciechanów w okresie od daty podpisania umowy do 31 grudnia 2023 r.

Pożądane jest, aby rury były dostarczane o długościach:

- dokładnych, zgodnych z zamówieniem; z dopuszczalną odchyłką ± 10 mm,
- wielokrotnych w stosunku do zamówionych długości dokładnych poniżej 3 m z nadatkiem 5 mm na każde cięcie i z dopuszczalną odchyłką dla całej długości wielokrotnej, jak dla długości dokładnych.

Rury powinny być proste. Dopuszczalna miejscowa krzywizna nie powinna przekraczać 1,5 mm na 1 m długości rury.

Rury powinny być wykonane ze stali w gatunkach dopuszczonych przez PN-H-84023.07 [5], lub inne normy.

Rury powinny być dostarczone bez opakowania w wiązkach lub luzem względnie w opakowaniu uzgodnionym z Zamawiającym. Rury powinny być cechowane indywidualnie lub na przywieszkach metalowych.

2.4.3. Kształtowniki

Kształtowniki powinny odpowiadać wymaganiom PN-91/H-93010 [23]. Powierzchnia kształtownika powinna być charakterystyczna dla procesu walcowania i wolna od wad jak widoczne łuski, pęknięcia, zwalcowania i naderwania. Dopuszczalne są usunięte wady przez szlifowanie lub dłutowanie z tym, że obrobiona powierzchnia powinna mieć łagodne wycięcia i zaokrąglone brzegi, a grubość kształtownika nie może zmniejszyć się poza dopuszczalną dolną odchyłkę wymiarową dla kształtownika.

Kształtowniki powinny być obcięte prostopadłe do osi wzdłużnej kształtownika. Powierzchnia końców kształtownika nie powinna wykazywać rzadzisz, rozwarstwień, pęknięć i śladów jamy skurczowej widocznych nie uzbrojonym okiem.

Kształtowniki powinny być ze stali St3W lub St4W oraz mieć własności mechaniczne według aktualnej normy uzgodnionej pomiędzy Zamawiającym i wytwórcą.

2.4.4. Powłoki metalizacyjne cynkowe

W przypadku zastosowania powłoki metalizacyjnej cynkowej na konstrukcjach stalowych, powinna ona spełniać wymagania PN EN ISO 1461:2000 [12] i PN-EN 10240:2001 [12a]. Minimalna grubość powłoki cynkowej powinna wynosić 60 μ m.

Powierzchnia powłoki powinna być ciągła i jednorodna pod względem ziarnistości. Nie może ona wykazywać widocznych wad jak rysy, pęknięcia, pęcherze lub odstawanie powłoki od podłoża.

2.4.5. Gwarancja producenta lub dostawcy na konstrukcję wsporczą

Producent lub dostawca każdej konstrukcji wsporczej, a w przypadku znaków umieszczanych na innych obiektach lub konstrukcjach (wiadukty nad drogą, kładki dla pieszych, słupy latarni itp.), także elementów służących do zamocowania znaków na tym obiekcie lub konstrukcji, obowiązany jest do wydania gwarancji na okres trwałości znaku uzgodniony z odbiorcą. Przedmiotem gwarancji są właściwości techniczne konstrukcji wsporczej lub elementów mocujących oraz trwałość zabezpieczenia przeciwkorozyjnego.

W przypadku słupków znaków pionowych ostrzegawczych, zakazu, nakazu i informacyjnych o standardowych wymiarach oraz w przypadku elementów, służących do zamocowania znaków do innych obiektów lub konstrukcji - gwarancja może być wydana dla partii dostawy. W przypadku konstrukcji wsporczej dla znaków drogowych bramowych i wysięgnikowych gwarancja jest wystawiana indywidualnie dla każdej konstrukcji wsporczej. Minimalny okres trwałości konstrukcji wsporczej powinien wynosić 10 lat.

2.5. Tarcza znaku

2.5.1. Trwałość materiałów na wpływy zewnętrzne

Materiały użyte na lico i tarczę znaku oraz połączenie lica znaku z tarczą znaku, a także sposób wykończenia znaku, muszą wykazywać pełną odporność na oddziaływanie światła, zmian temperatury, wpływy atmosferyczne i występujące w normalnych warunkach oddziaływania chemiczne (w tym korozję elektrochemiczną) - przez cały czas trwałości znaku, określony przez wytwórcę lub dostawcę.

2.5.2. Warunki gwarancyjne producenta lub dostawcy znaku

Producent lub dostawca znaku obowiązany jest przy dostawie określić, uzgodnioną z odbiorcą, trwałość znaku oraz warunki gwarancyjne dla znaku, a także udostępnić na życzenie odbiorcy:

- a) instrukcję montażu znaku,
- b) dane szczegółowe o ewentualnych ograniczeniach w stosowaniu znaku,
- c) instrukcję utrzymania znaku.

Bieżące utrzymanie nawierzchni dróg publicznych gminnych, dróg wewnętrznych i innych terenów Gminy Miejskiej Ciechanów będących w zarządzie Prezydenta Miasta Ciechanów w okresie od daty podpisania umowy do 31 grudnia 2023 r.

Trwałość znaku powinna być co najmniej równa trwałości zastosowanej folii. Minimalne okresy gwarancyjne powinny wynosić dla znaków z folią typu 1 – 7 lat, z folią typu 2 – 10 lat, z folią przyrządkową – 12 lat.

2.5.3. Materiały do wykonania tarczy znaku

Tarcza znaku powinna być wykonana z :

- blachy ocynkowanej ogniowo o grubości min. 1,25 mm wg PN-EN 10327:2005(U) [14] lub PN-EN 10292:2003/A1:2004/A1:2005(U) [13],
- blachy aluminiowej o grubości min. 1,5 mm wg PN-EN 485-4:1997 [10],
- innych materiałów, np. tworzyw syntetycznych, pod warunkiem uzyskania przez producenta aprobaty technicznej.

Tarcza tablicy o powierzchni $> 1 \text{ m}^2$ powinna być wykonana z :

- blachy ocynkowanej ogniowo o grubości min. 1,5 mm wg PN-EN 10327:2005 (U) [14] lub PN-EN 10292:2003/ A1:2004/A1:2005(U) [13] lub z
- blachy aluminiowej o grubości min. 2 mm wg PN-EN 485-4:1997 [10].

Grubość warstwy powłoki cynkowej na blasze stalowej ocynkowanej ogniowo nie może być mniejsza niż $28 \mu\text{m}$ (200 g Zn/m^2).

Znaki i tablice powinny spełniać następujące wymagania podane w tabelicy 1.

Tablica 1. Wymagania dla znaków i tarcz znaków drogowych

Parametr	Jednostka	Wymaganie	Klasa wg PN-EN 12899-1: 2005 [16]
Wytrzymałość na obciążenie siłą naporu wiatru	kN m^{-2}	$\geq 0,60$	WL2
Wytrzymałość na obciążenie skupione	kN	$\geq 0,50$	PL2
Chwilowe odkształcenie zginające	mm/m	≤ 25	TDB4
Chwilowe odkształcenie skrętne	stopień · m	$\leq 0,02$ $\leq 0,11$ $\leq 0,57$ $\leq 1,15$	TDT1 TDT3 TDT5 TDT6*
Odształcenie trwałe	mm/m lub stopień · m	20 % odkształcenia chwilowego	-
Rodzaj krawędzi znaku	-	Zabezpieczona, krawędź tłoczona, zaginana, prasowana lub zabezpieczona profilem krawędziowym	E2
Przewiercanie lica znaku	-	Lico znaku nie może być przewiercone z żadnego powodu	P3
* klasę TDT3 stosuje się dla tablic na 2 lub więcej podporach, klasę TDT 5 dla tablic na jednej podporze, klasę TDT1 dla tablic na konstrukcjach bramowych, klasę TDT6 dla tablic na konstrukcjach wysięgnikowych			

Przyjęto zgodnie z tablicą 1, że przy sile naporu wiatru równej 0,6 kN (klasa WL2), chwilowe odkształcenie zginające, zarówno znak, jak i samą tarczę znaku nie może być większe niż 25 mm/m (klasa TDB4).

2.5.4. Warunki wykonania tarczy znaku

Tarcze znaków powinny spełniać także następujące wymagania:

Bieżące utrzymanie nawierzchni dróg publicznych gminnych, dróg wewnętrznych i innych terenów Gminy Miejskiej Ciechanów będących w zarządzie Prezydenta Miasta Ciechanów w okresie od daty podpisania umowy do 31 grudnia 2023 r.

- krawędzie tarczy znaku powinny być usztywnione na całym obwodzie poprzez ich podwójne gięcie o promieniu gięcia nie większym niż 10 mm włącznie z narożnikami lub przez zamocowanie odpowiedniego profilu na całym obwodzie znaku,
 - powierzchnia czołowa tarczy znaku powinna być równa – bez wgłęć, pofałdowań i otworów montażowych. Dopuszczalna nierówność wynosi 1 mm/m,
 - podwójna gięta krawędź lub przymocowane do tylnej powierzchni profile montażowe powinny usztywnić tarczę znaku w taki sposób, aby wymagania podane w tablicy 1 były spełnione a zarazem stanowiły element konstrukcyjny do montażu do konstrukcji wsporczej. Dopuszcza się maksymalne odkształcenie trwałe do 20 % odkształcenia odpowiedniej klasy na zginanie i skręcanie,
 - tylna powierzchnia tarczy powinna być zabezpieczona przed procesami korozji ochronnymi powłokami chemicznymi oraz powłoką lakierniczą o grubości min. 60 μm z proszkowych farb poliestrowych ciemnoszarych matowych lub półmatowych w kolorze RAL 7037; badania należy wykonywać zgodnie z PN-88/C-81523 [4] oraz PN-76/C-81521 [1] w zakresie odporności na działanie mgły solnej oraz wody.
- Tarcze znaków i tablic o powierzchni $> 1 \text{ m}^2$ powinny spełniać dodatkowo następujące wymagania:
- narożniki znaku i tablicy powinny być zaokrąglone, o promieniu zgodnym z wymaganiami określonymi w załączniku nr 1 do rozporządzenia Ministra Infrastruktury z dnia 3 lipca 2003 r. [25] nie mniejszym jednak niż 30 mm, gdy wielkości tego promienia nie wskazano,
 - łączenie poszczególnych segmentów tarczy (dla znaków wielkogabarytowych) wzdłuż poziomej lub pionowej krawędzi powinno być wykonane w taki sposób, aby nie występowały przesunięcia i prześwity w miejscach ich łączenia.

2.6. Znaki odblaskowe

2.6.1. Wymagania dotyczące powierzchni odblaskowej

Znaki drogowe odblaskowe wykonuje się przez naklejenie na tarczę znaku lica wykonanego z samoprzylepnej, aktywowanej przez docisk, folii odblaskowej. Znaki drogowe klasy A, B, C, D, E, F, G, T i urzędzenia bezpieczeństwa ruchu drogowego klasy U nie odblaskowe, nie są dopuszczone do stosowania na drogach publicznych.

Folia odblaskowa (odbijająca powrotnie) powinna spełniać wymagania określone w aprobacie technicznej.

Lico znaku powinno być wykonane z:

- samoprzylepnej folii odblaskowej o właściwościach fotometrycznych i kolorymetrycznych typu 1, typu 2 (folia z kulkami szklanymi lub pryzmatyczna) lub typu 3 (folia pryzmatyczna) potwierdzonych uzyskanymi aprobatami technicznymi dla poszczególnych typów folii,
- do nanoszenia barw innych niż biała można stosować: farby transparentne do sitodruku, zalecane przez producenta danej folii, transparentne folie ploterowe posiadające aprobaty techniczne oraz w przypadku folii typu 1 wycinane kształty z folii odblaskowych barwnych,
- dopuszcza się wycinanie kształtów z folii 2 i 3 typu pod warunkiem zabezpieczenia ich krawędzi lakierem zalecanym przez producenta folii,
- nie dopuszcza się stosowania folii o okresie trwałości poniżej 7 lat do znaków stałych,
- folie o 2-letnim i 3-letnim okresie trwałości mogą być wykorzystywane do znaków tymczasowych stosowanych do oznakowania robót drogowych, pod warunkiem posiadania aprobaty technicznej i zachowania zgodności z załącznikiem nr 1 do rozporządzenia Ministra Infrastruktury z dnia 3 lipca 2003 w sprawie szczegółowych warunków technicznych dla znaków i sygnałów drogowych oraz urządzeń bezpieczeństwa ruchu drogowego i warunków ich umieszczania na drogach [25].

Minimalna początkowa wartość współczynnika odblasku $R'(cd \cdot lx^{-1} \cdot m^{-2})$ znaków odblaskowych, zmierzona zgodnie z procedurą zawartą w CIE No.54 [29], używając standardowego iluminanta A, powinna spełniać odpowiednio wymagania podane w tablicy 2.

Współczynnik odblasku R' dla wszystkich kolorów drukowanych, z wyjątkiem białego, nie powinien być mniejszy niż 70 % wartości podanych w tablicy 2 dla znaków z folią typu 1 lub typu 2, zgodnie z publikacją CIE No 39.2 [28]. Folie odblaskowe pryzmatyczne (typ 3) powinny spełniać minimalne wymagania dla folii typu 2 lub zwiększone wymagania postawione w aprobacie technicznej dla danej folii.

W przypadku oświetlenia standardowym iluminantem D 65 i pomiaru w geometrii 45/0 współrzędne chromatyczności i współczynnik luminancji β powinny być zgodne z wymaganiami podanymi w tablicach 2 i 3.

Tablica 2. Wymagania dla współczynnika luminancji β i współrzędnych chromatyczności x, y oraz współczynnika odblasku R'

Lp.	Właściwości	Jednostki	Wymagania
-----	-------------	-----------	-----------

Bieżące utrzymanie nawierzchni dróg publicznych gminnych, dróg wewnętrznych i innych terenów Gminy Miejskiej Ciechanów będących w zarządzie Prezydenta Miasta Ciechanów w okresie od daty podpisania umowy do 31 grudnia 2023 r.

Lp.	Właściwości	Jednostki	Wymagania	
1	Współczynnik odbłasku R' (kąt oświetlenia 5° , kąt obserwacji $0,33^\circ$) dla folii: - białej - żółtej - czerwonej - zielonej - niebieskiej - brązowej - pomarańczowej - szarej	cd/m^2lx	typ 1	typ 2
			≥ 50 ≥ 35 ≥ 10 ≥ 7 ≥ 2 $\geq 0,6$ ≥ 20 ≥ 30	≥ 180 ≥ 120 ≥ 25 ≥ 21 ≥ 14 ≥ 8 ≥ 65 ≥ 90
2	Współczynnik luminancji β i współrzędne chromatyczności x, y *) dla folii: - białej - żółtej - czerwonej - zielonej - niebieskiej - brązowej - pomarańczowej - szarej	-	typ 1	typ 2
			$\beta \geq 0,35$ $\beta \geq 0,27$ $\beta \geq 0,05$ $\beta \geq 0,04$ $\beta \geq 0,01$ $0,09 \geq \beta \geq 0,03$ $\beta \geq 0,17$ $0,18 \geq \beta \geq 0,12$	$\beta \geq 0,27$ $\beta \geq 0,16$ $\beta \geq 0,03$ $\beta \geq 0,03$ $\beta \geq 0,01$ $0,09 \geq \beta \geq 0,03$ $\beta \geq 0,14$ $0,18 \geq \beta \geq 0,12$
*) współrzędne chromatyczności x, y w polu barw według tablicy 3				

Tablica 3. Współrzędne punktów narożnych wyznaczających pola barw

Barwa folii		Współrzędne chromatyczności punktów narożnych wyznaczających pole barwy (źródło światła D_{65} , geometria pomiaru $45/0^\circ$)			
		1	2	3	4
Biała	x	0,355	0,305	0,285	0,335
	y	0,355	0,305	0,325	0,375
Żółta typ 1 folii	x	0,522	0,470	0,427	0,465
	y	0,477	0,440	0,483	0,534
Żółta typ 2 folii	x	0,545	0,487	0,427	0,465
	y	0,454	0,423	0,483	0,534
Czerwona	x	0,735	0,674	0,569	0,655
	y	0,265	0,236	0,341	0,345
Niebieska	x	0,078	0,150	0,210	0,137
	y	0,171	0,220	0,160	0,038
Zielona	x	0,007	0,248	0,177	0,026
	y	0,703	0,409	0,362	0,399
Brązowa	x	0,455	0,523	0,479	0,558
	y	0,397	0,429	0,373	0,394
Pomarańczowa	x	0,610	0,535	0,506	0,570
	y	0,390	0,375	0,404	0,429
Szara	x	0,350	0,300	0,285	0,335
	y	0,360	0,310	0,325	0,375

2.6.2. Wymagania jakościowe

Powierzchnia licowa znaku powinna być równa, gładka, bez rozwarstwień, pęcherzy i odklejeń na

Bieżące utrzymanie nawierzchni dróg publicznych gminnych, dróg wewnętrznych i innych terenów Gminy Miejskiej Ciechanów będących w zarządzie Prezydenta Miasta Ciechanów w okresie od daty podpisania umowy do 31 grudnia 2023 r.

krawędziach. Na powierzchni mogą występować w obrębie jednego pola średnio nie więcej niż 0,7 błędów na powierzchni (kurz, pęcherze) o wielkości najwyżej 1 mm. Rysy nie mają prawa wystąpić.

Sposób połączenia folii z powierzchnią tarczy znaku powinien uniemożliwiać jej odłączenie od tarczy bez jej zniszczenia.

Dokładność rysunku znaku powinna być taka, aby wady konturów znaku, które mogą powstać przy nanoszeniu farby na odblaskową powierzchnię znaku, nie były większe niż podane w p. 2.6.3.

Lica znaków wykonane drukiem sitowym powinny być wolne od smug i cieni.

Krawędzie lica znaku z folii typu 2 i folii przyzmatycznej powinny być odpowiednio zabezpieczone np. przez lakierowanie lub ramą z profilu ceowego.

Powłoka lakiernicza w kolorze RAL 7037 na tylnej stronie znaku powinna być równa, gładka bez smug i zacieków.

Sprawdzenie polega na ocenie wizualnej.

2.6.3 Tolerancje wymiarowe znaków drogowych

2.6.3.1 Tolerancje wymiarowe dla grubości blach

Sprawdzenie śrubą mikrometryczną:

- dla blachy stalowej ocynkowanej ogniowo o gr. 1,25 - 1,5 mm wynosi - 0,14 mm,
- dla blach aluminiowych o gr. 1,5 - 2,0 mm wynosi - 0,10 mm.

2.6.3.2 Tolerancje wymiarowe dla grubości powłok malarskich

Dla powłoki lakierniczej na tylnej powierzchni tarczy znaku o grubości 60 μm wynosi ± 15 mm. Sprawdzenie wg PN-EN ISO 2808:2000 [22].

2.6.3.3 Tolerancje wymiarowe dla płaskości powierzchni

Odchylenia od poziomu nie mogą wynieść więcej niż 0,2 %, wyjątkowo do 0,5 %. Sprawdzenie szczelinomierzem.

2.6.3.4 Tolerancje wymiarowe dla tarcz znaków

Sprawdzenie przymiarem liniowym:

- wymiary dla tarcz znaków o powierzchni $< 1\text{m}^2$ podane w opisach szczegółowych załącznika nr 1 [25] są należy powiększyć o 10 mm i wykonać w tolerancji wymiarowej ± 5 mm,
- wymiary dla tarcz znaków i tablic o powierzchni $> 1\text{m}^2$ podane w opisach szczegółowych załącznika nr 1 [25] oraz wymiary wynikowe dla tablic grupy E należy powiększyć o 15 mm i wykonać w tolerancji wymiarowej ± 10 mm.

2.6.3.5 Tolerancje wymiarowe dla lica znaku

Sprawdzone przymiarem liniowym:

- tolerancje wymiarowe rysunku lica wykonanego drukiem sitowym wynoszą $\pm 1,5$ mm,
- tolerancje wymiarowe rysunku lica wykonanego metodą wyklejania wynoszą ± 2 mm,
- kontury rysunku znaku (obwódka i symbol) muszą być równe z dokładnością w każdym kierunku do 1,0 mm.

W znakach nowych na każdym z fragmentów powierzchni znaku o wymiarach 4 x 4 cm nie może występować więcej niż 0,7 lokalnych usterek (załamania, pęcherzyki) o wymiarach nie większych niż 1 mm w każdym kierunku. Niedopuszczalne jest występowanie jakichkolwiek zarysowań powierzchni znaku.

Na znakach w okresie gwarancji, na każdym z fragmentów powierzchni znaku o wymiarach 4 x 4 cm dopuszcza się do 2 usterek jak wyżej, o wymiarach nie większych niż 1 mm w każdym kierunku. Na powierzchni tej dopuszcza się do 3 zarysowań o szerokości nie większej niż 0,8 mm i całkowitej długości nie większej niż 10 cm. Na całkowitej długości znaku dopuszcza się nie więcej niż 5 rys szerokości nie większej niż 0,8 mm i długości przekraczającej 10 cm - pod warunkiem, że zarysowania te nie zniekształcają treści znaku.

Na znakach w okresie gwarancji dopuszcza się również lokalne uszkodzenie folii o powierzchni nie przekraczającej 6 mm² każde - w liczbie nie większej niż pięć na powierzchni znaku małego lub średniego, oraz o powierzchni nie przekraczającej 8 mm² każde - w liczbie nie większej niż 8 na każdym z fragmentów powierzchni znaku dużego lub wielkiego (włączając znaki informacyjne) o wymiarach 1200 x 1200 mm.

Uszkodzenia folii nie mogą zniekształcać treści znaku - w przypadku występowania takiego zniekształcenia znak musi być bezzwłocznie wymieniony.

Bieżące utrzymanie nawierzchni dróg publicznych gminnych, dróg wewnętrznych i innych terenów Gminy Miejskiej Ciechanów będących w zarządzie Prezydenta Miasta Ciechanów w okresie od daty podpisania umowy do 31 grudnia 2023 r.

W znakach nowych niedopuszczalne jest występowanie jakichkolwiek rys, sięgających przez warstwę folii do powierzchni tarczy znaku. W znakach eksploatowanych istnienie takich rys jest dopuszczalne pod warunkiem, że występujące w ich otoczeniu ogniska korozyjne nie przekroczą wielkości określonych poniżej.

W znakach eksploatowanych dopuszczalne jest występowanie co najwyżej dwóch lokalnych ognisk korozji o wymiarach nie przekraczających 2,0 mm w każdym kierunku na powierzchni każdego z fragmentów znaku o wymiarach 4 × 4 cm. W znakach nowych oraz w znakach znajdujących się w okresie wymaganej gwarancji żadna korozja tarczy znaku nie może występować.

Wymagana jest taka wytrzymałość połączenia folii odblaskowej z tarczą znaku, by po zgięciu tarczy o 90° przy promieniu łuku zgięcia do 10 mm w żadnym miejscu nie uległo ono zniszczeniu.

2.6.4 Obowiązujący system oceny zgodności

Zgodnie z art. 4, art. 5 ust. 1 oraz art. 8, ust. 1 ustawy z dnia 16 kwietnia 2004 r. o wyrobach budowlanych [30] wyrób, który posiada aprobatę techniczną może być wprowadzony do obrotu i stosowania przy wykonywaniu robót budowlanych w zakresie odpowiadającym jego właściwościom użytkowym i przeznaczeniu, jeżeli producent dokonał oceny zgodności, wydał krajową deklarację zgodności z aprobatą techniczną i oznakował wyrób budowlany zgodnie z obowiązującymi przepisami.

Zgodnie z rozporządzeniem Ministra Infrastruktury z dnia 11 sierpnia 2004 r. [26] oceny zgodności wyrobu z aprobatą techniczną dokonuje producent, stosując system 1.

2.7. Znaki podświetlane

2.7.1. Wymagania ogólne dotyczące znaków podświetlanych

Znaki drogowe podświetlane wykonuje się jako urządzenia, których integralnym składnikiem jest oprawa oświetleniowa wbudowana w znak - osłonięta licem znaku z materiału przepuszczającego światło.

Oprawy oświetleniowe powinny być zgodne z normą PN-EN 60598-2:2003(U) [20].

Znak drogowy podświetlany musi mieć umieszczone w sposób trwały oznaczenia przewidziane na naklejce według ustalenia punktu 5.12 a ponadto oznaczenie oprawy: a) napięcia znamionowego zasilania, b) rodzaju prądu, c) liczby typu i mocy znamionowej źródeł światła, d) symbolu klasy ochronności elektrycznej oprawy wbudowanej w znak, e) symbolu IP stopnia ochrony odporności na wnikanie wilgoci i ciał obcych.

2.7.2. Lico znaku podświetlanego

Lico znaku powinno być tak wykonane, aby nie występowały niedokładności w postaci pęcherzy, pęknięć itp. Niedopuszczalne są lokalne nierówności oraz cząstki mechaniczne zatopione w warstwie podświetlanej.

2.8. Znaki oświetlane

2.8.1. Wymagania ogólne dotyczące znaków oświetlanych

Znaki drogowe oświetlane wykonuje się jak znaki nieodblaskowe. Ze znakiem sprzężona jest w sposób sztywny oprawa oświetleniowa, oświetlająca w nocy lico znaku. Oprawa umieszczona jest na zewnątrz znaku.

Jeśli dokumentacja projektowa lub SST przewiduje wykonanie znaku z materiałów odblaskowych, znak musi spełniać dodatkowo wymagania określone w punkcie 2.6.

Oznaczenia na naklejce oprawy muszą spełniać wymagania określone w punkcie 2.7.1.

2.8.2. Lico znaku oświetlonego

Wymagania dotyczące lica znaku oświetlanego ustala się jak dla znaku podświetlanego (pkt 2.7.2).

2.9. Materiały do montażu znaków

Wszystkie łączniki metalowe przewidywane do mocowania między sobą elementów konstrukcji wsporczych znaków jak śruby, listwy, wkręty, nakrętki itp. powinny być czyste, gładkie, bez pęknięć, naderwań, rozwarstwień i wypukłych karbów.

Łączniki mogą być dostarczane w pudełkach tekturowych, pojemnikach blaszanych lub paletach, w zależności od ich wielkości. Łączniki powinny być ocynkowane ogniowo lub wykonane z materiałów odpornych na korozję w czasie nie krótszym niż tarcza znaku i konstrukcja wsporcza.

2.10. Przechowywanie i składowanie materiałów

Prefabrykaty betonowe powinny być składowane na wyrównanym, utwardzonym i odwodnionym podłożu. Prefabrykaty należy układać na podkładach z zachowaniem prześwitu minimum 10 cm między podłożem a prefabrykatem.

Bieżące utrzymanie nawierzchni dróg publicznych gminnych, dróg wewnętrznych i innych terenów Gminy Miejskiej Ciechanów będących w zarządzie Prezydenta Miasta Ciechanów w okresie od daty podpisania umowy do 31 grudnia 2023 r.

Znaki powinny być przechowywane w pomieszczeniach suchych, z dala od materiałów działających korodująco i w warunkach zabezpieczających przed uszkodzeniami.

3. SPRZĘT

3.1. Ogólne wymagania dotyczące sprzętu

Ogólne wymagania dotyczące sprzętu podano w OST D-M-00.00.00 „Wymagania ogólne” pkt 3.

3.2. Sprzęt do wykonania oznakowania pionowego

Wykonawca przystępujący do wykonania oznakowania pionowego powinien wykazać się możliwością korzystania z następującego sprzętu:

- koparek kołowych, np. 0,15 m³ lub koparek gąsienicowych, np. 0,25 m³,
- żurawi samochodowych o udźwigu do 4 t,
- wiertnic do wykonywania dołów pod słupki w gruncie spoistym,
- betoniarek przewoźnych do wykonywania fundamentów betonowych „na mokro”,
- środków transportowych do przewozu materiałów,
- przewoźnych zbiorników na wodę,
- sprzętu spawalniczego, itp.

Pierwsze dwie pozycje dotyczą wykonawcy znaków bramowych.

4. TRANSPORT

4.1. Ogólne wymagania dotyczące transportu

Ogólne wymagania dotyczące transportu podano w OST D-M-00.00.00 „Wymagania ogólne” pkt 4.

4.2. Transport znaków do pionowego oznakowania dróg

Znaki drogowe należy na okres transportu odpowiednio zabezpieczyć, tak aby nie ulegały przemieszczaniu i w sposób nie uszkodzony dotarły do odbiorcy.

5. WYKONANIE ROBÓT

5.1. Ogólne zasady wykonywania robót

Ogólne zasady wykonywania robót podano w OST D-M-00.00.00 „Wymagania ogólne” pkt 5.

5.2. Roboty przygotowawcze

Przed przystąpieniem do robót należy wyznaczyć:

- lokalizację znaku, tj. jego pikietaż oraz odległość od krawędzi jezdni, krawędzi pobocza umocnionego lub pasa awaryjnego postoju,
- wysokość zamocowania znaku na konstrukcji wsporczej.

Punkty stabilizujące miejsca ustawienia znaków należy zabezpieczyć w taki sposób, aby w czasie trwania i odbioru robót istniała możliwość sprawdzenia lokalizacji znaków.

Lokalizacja i wysokość zamocowania znaku powinny być zgodne z dokumentacją projektową.

Miejsce wykonywania prac należy oznakować, w celu zabezpieczenia pracowników i kierujących pojazdami na drodze.

5.3. Wykonanie wykopów i fundamentów dla konstrukcji wsporczych znaków

Sposób wykonania wykopu pod fundament znaku pionowego powinien być dostosowany do głębokości wykopu, rodzaju gruntu i posiadanego sprzętu. Wymiary wykopu powinny być zgodne z dokumentacją projektową lub wskazaniem Inżyniera.

Wykopy fundamentowe powinny być wykonane w takim okresie, aby po ich zakończeniu można było przystąpić natychmiast do wykonania w nich robót fundamentowych.

5.3.1. Prefabrykaty betonowe

Dno wykopu przed ułożeniem prefabrykatu należy wyrównać i zagęścić. Wolne przestrzenie między ścianami gruntu i prefabrykatem należy wypełnić materiałem kamiennym, np. kliniec i dokładnie zagęścić ubijakami ręcznymi.

Jeżeli znak jest zlokalizowany na poboczu drogi, to górna powierzchnia prefabrykatu powinna być równa z powierzchnią pobocza lub być wyniesiona nad tę powierzchnię nie więcej niż 0,03 m.

5.3.2. Fundamenty z betonu i betonu zbrojonego

Bieżące utrzymanie nawierzchni dróg publicznych gminnych, dróg wewnętrznych i innych terenów Gminy Miejskiej Ciechanów będących w zarządzie Prezydenta Miasta Ciechanów w okresie od daty podpisania umowy do 31 grudnia 2023 r.

Wykopy pod fundamenty konstrukcji wsporczych dla zamocowania znaków wielkowymiarowych (znak kierunku i miejscowości), wykonywane z betonu „na mokro” lub z betonu zbrojonego należy wykonać zgodnie z PN-S-02205:1998 [24].

Posadowienie fundamentów w wykopach otwartych bądź rozpartych należy wykonywać zgodnie z dokumentacją projektową, SST lub wskazaniem Inżyniera. Wykopy należy zabezpieczyć przed napływem wód opadowych przez wyprofilowanie terenu ze spadkiem umożliwiającym łatwy odpływ wody poza teren przylegający do wykopu. Dno wykopu powinno być wyrównane z dokładnością ± 2 cm.

Przy naruszonej strukturze gruntu rodzimego, grunt należy usunąć i miejsce wypełnić do spodu fundamentu betonem. Płaszczyzny boczne fundamentów stykające się z gruntem należy zabezpieczyć izolacją, np. emulsją asfaltową. Po wykonaniu fundamentu wykop należy zasypać warstwami grubości 20 cm z dokładnym zagęszczeniem gruntu.

5.4. Tolerancje ustawienia znaku pionowego

Konstrukcje wsporcze znaków - słupki, słupy, wysięgniki, konstrukcje dla tablic wielkowymiarowych, powinny być wykonane zgodnie z dokumentacją i SST.

Dopuszczalne tolerancje ustawienia znaku:

- odchyłka od pionu, nie więcej niż ± 1 %,
- odchyłka w wysokości umieszczenia znaku, nie więcej niż ± 2 cm,
- odchyłka w odległości ustawienia znaku od krawędzi jezdni utwardzonego pobocza lub pasa awaryjnego postoju, nie więcej niż ± 5 cm, przy zachowaniu minimalnej odległości umieszczenia znaku zgodnie z załącznikiem nr 1 do rozporządzenia Ministra Infrastruktury z dnia 3 lipca 2003 r. w sprawie szczegółowych warunków technicznych dla znaków i sygnałów drogowych oraz urządzeń bezpieczeństwa ruchu drogowego i warunków ich umieszczania na drogach [25].

5.5. Konstrukcje wsporcze

5.5.1. Zabezpieczenie konstrukcji wsporczej przed najechaniem

Konstrukcje wsporcze znaków drogowych bramowych lub wysięgnikowych jedno lub dwustronnych, jak również konstrukcje wsporcze znaków tablicowych bocznych o powierzchni większej od 4,5 m², gdy występuje możliwość bezpośredniego najechania na nie przez pojazd - muszą być zabezpieczone odpowiednio umieszczonymi barierami ochronnymi lub innego rodzaju urządzeniami ochronnymi lub przeciwdestrukcyjnymi, zgodnie z dokumentacją projektową, SST lub wskazaniem Inżyniera. Podobne zabezpieczenie należy stosować w przypadku innych konstrukcji wsporczych, gdy najechanie na nie w większym stopniu zagraża bezpieczeństwu użytkowników pojazdów, niż najechanie pojazdu na barierę, jeśli przewiduje to dokumentacja projektowa, SST lub Inżynier.

5.5.2. Łatwo zrywalne złącza konstrukcji wsporczej

W przypadku konstrukcji wsporczych, nie osłoniętych barierami ochronnymi - zaleca się stosowanie łatwo zrywalnych lub łatwo rozłączalnych przekrojów, złączy lub przegubów o odpowiednio bezpiecznej konstrukcji, umieszczonych na wysokości od 0,15 do 0,20 m nad powierzchnią terenu.

W szczególności - zaleca się stosowanie takich przekrojów, złączy lub przegubów w konstrukcjach wsporczych nie osłoniętych barierami ochronnymi, które znajdują się na obszarach zwiększonego zagrożenia kolizyjnego (ostrza rozgałęzień dróg łącznikowych, zewnętrzna strona łuków drogi itp.).

Łatwo zrywalne lub łatwo rozłączalne złącza, przekroje lub przeguby powinny być tak skonstruowane i umieszczone, by znak wraz z konstrukcją wsporczą po zerwaniu nie przewracał się na jezdnię. Wysokość części konstrukcji wsporczej, pozostałej po odłączeniu górnej jej części od fundamentu, nie może być większa od 0,25 m.

5.5.3. Zapobieganie zagrożeniu użytkowników drogi i terenu przyległego - przez konstrukcję wsporczą

Konstrukcja wsporcza znaku musi być wykonana w sposób ograniczający zagrożenie użytkowników pojazdów samochodowych oraz innych użytkowników drogi i terenu do niej przyległego przy najechaniu przez pojazd na znak. Konstrukcja wsporcza znaku musi zapewnić możliwość łatwej naprawy po najechaniu przez pojazdy lub innego rodzaju uszkodzenia znaku.

5.5.4. Tablicowe znaki drogowe na dwóch słupach lub podporach

Przy stosowaniu tablicowych znaków drogowych (drogowskazów tablicowych, tablic przeddrogowskazowych, tablic szlaku drogowego, tablic objazdów itp.) umieszczanych na dwóch słupach lub podporach - odległość między tymi słupami lub podporami, mierzona prostopadle do przewidywanego kierunku

Bieżące utrzymanie nawierzchni dróg publicznych gminnych, dróg wewnętrznych i innych terenów Gminy Miejskiej Ciechanów będących w zarządzie Prezydenta Miasta Ciechanów w okresie od daty podpisania umowy do 31 grudnia 2023 r.

najechnania przez pojazd, nie może być mniejsza od 1,75 m. Przy stosowaniu większej liczby słupów niż dwa - odległość między nimi może być mniejsza.

5.5.5. Poziom górnej powierzchni fundamentu

Przy zamocowaniu konstrukcji wsporczej znaku w fundamencie betonowym lub innym podobnym - pożądane jest, by górna część fundamentu pokrywała się z powierzchnią pobocza, pasa dzielącego itp. lub była nad tę powierzchnię wyniesiona nie więcej niż 0,03 m. W przypadku konstrukcji wsporczych, znajdujących się poza koroną drogi, górna część fundamentu powinna być wyniesiona nad powierzchnię terenu nie więcej niż 0,15 m.

5.5.6. Barwa konstrukcji wsporczej

Konstrukcje wsporcze znaków drogowych pionowych muszą mieć barwę szarą neutralną z tym, że dopuszcza się barwę naturalną pokryć cynkowanych. Zabrania się stosowania pokryć konstrukcji wsporczych o jaskrawej barwie - z wyjątkiem przypadków, gdy jest to wymagane odrębnymi przepisami, wytycznymi lub warunkami technicznymi.

5.6. Połączenie tarczy znaku z konstrukcją wsporczą

Tarcza znaku musi być zamocowana do konstrukcji wsporczej w sposób uniemożliwiający jej przesunięcie lub obrót.

Materiał i sposób wykonania połączenia tarczy znaku z konstrukcją wsporczą musi umożliwiać, przy użyciu odpowiednich narzędzi, odłączenie tarczy znaku od tej konstrukcji przez cały okres użytkowania znaku.

Na drogach i obszarach, na których występują częste przypadki dewastacji znaków, zaleca się stosowanie elementów złącznych o konstrukcji uniemożliwiającej lub znacznie utrudniającej ich rozłączenie przez osoby niepowołane.

Nie dopuszcza się zamocowania znaku do konstrukcji wsporczej w sposób wymagający bezpośredniego przeprowadzenia śrub mocujących przez lico znaku.

5.7. Urządzenia elektryczne na konstrukcji wsporczej

Przy umieszczaniu na konstrukcji wsporczej znaku drogowego jakichkolwiek urządzeń elektrycznych - obowiązują zasady oznaczania i zabezpieczania tych urządzeń, określone w odpowiednich przepisach i zaleceniach dotyczących urządzeń elektroenergetycznych.

Aparaturę elektryczną należy montować na pojedynczym słupie. Na słupie powinna być zamocowana skrzynka elektryczna zgodnie z PN-EN 40-5:2004 [8]. Każda skrzynka elektryczna powinna być zabezpieczona zamkiem natomiast poziomem zabezpieczenia przed przenikaniem kurzu i wody, określonym w EN 60529:2003 [18], powinien być poziom 2 dla cząstek stałych i poziom 3 dla wody.

5.8. Źródło światła znaku podświetlanego i znaku oświetlanego

Źródło światła należy wykonać zgodnie z ustaleniami dokumentacji projektowej, SST lub wskazaniem Inżyniera, jako:

- lampy fluorescencyjne barwy dziennej lub chłodno białej,
- wysokoprężne lampy rtęciowe o poprawionym współczynniku oddawania barw,
- lampy metalohalogenowe
- inne źródła światła spełniające wymagania średniej luminancji (tablica 4) i kontrastu luminancji (tablica 5) dla znaków podświetlanych oraz równomierności luminancji (tablica 6) dla znaków oświetlanych.

Tablica 4 . Średnia luminancja L znaków podświetlanych, jednostka: $\text{cd}\cdot\text{m}^{-2}$

Barwa	Klasa L1	Klasa L2	Klasa L3
Biała	$40 \leq L \leq 150$	$150 \leq L \leq 300$	$300 \leq L \leq 900$
Żółta	$30 \leq L \leq 100$	$100 \leq L \leq 300$	$300 \leq L \leq 900$
Czerwona	$6 \leq L \leq 20$	$20 \leq L \leq 50$	$50 \leq L \leq 110$
Niebieska	$4 \leq L \leq 10$	$10 \leq L \leq 40$	$40 \leq L \leq 80$
Zielona	$8 \leq L \leq 20$	$20 \leq L \leq 70$	$70 \leq L \leq 50$
Ciemnozielona	$4 \leq L \leq 10$	$10 \leq L \leq 40$	$40 \leq L \leq 80$
Brązowa	$4 \leq L \leq 10$	$10 \leq L \leq 40$	$40 \leq L \leq 80$

Bieżące utrzymanie nawierzchni dróg publicznych gminnych, dróg wewnętrznych i innych terenów Gminy Miejskiej Ciechanów będących w zarządzie Prezydenta Miasta Ciechanów w okresie od daty podpisania umowy do 31 grudnia 2023 r.

Kontrast luminancji znaków podświetlanych, jeśli został wyznaczony jako stosunek luminancji barwy kontrastowej do luminancji barwy, powinien spełniać wymagania podane w tablicy 5.

Tablica 5 . Kontrast luminancji K znaków podświetlanych, jednostka: $\text{cd}\cdot\text{m}^{-2}$

Barwa	Niebieska	Czerwona	Zielona	Ciemno-zielona	Brązowa
Barwa kontrastowa	Biała	Biała	Biała	Biała i żółta	Biała
Kontrast luminancji	$5 \leq K \leq 15$	$5 \leq K \leq 15$	$5 \leq K \leq 15$	$5 \leq K \leq 15$	$5 \leq K \leq 15$

Równomierność luminancji dla każdej barwy zewnętrznie oświetlonej i dla znaków podświetlanych, oznaczona jako stosunek najniższej do najwyższej wartości zmierzonej w jakiegokolwiek części znaku, powinna spełniać wymagania podane w tablicy 6.

Tablica 6 . Równomierność luminancji

Klasa	Stosunek maksymalny
U1	1/10
U2	1/6
U3	1/3

5.9. Warunki dla oprawy oświetleniowej znaku podświetlanego

Obudowa znaku podświetlanego powinna być zaprojektowana z uwzględnieniem niezawodnego przenoszenia wszystkich sił statycznych i dynamicznych na zamocowanie i konstrukcję podtrzymującą. Ściany obudowy powinny być zaprojektowane tak, aby spełnić wymagania statyczne. Naroża powinny być zaokrąglone. Projekt powinien zapewniać, że woda deszczowa nie będzie spływała po obudowie i przez lico znaku.

Oprawa wbudowana w znak powinna spełniać następujące wymagania:

- sposób połączeń lica znaku z tarczą znaku w formie komory, w którą wbudowana jest oprawa, powinien zapewnić stopień IP-53 ochrony od wpływu czynników zewnętrznych wg [18],
- komora statecznika powinna zapewnić co najmniej stopień ochrony IP-23 wg [18],
- w oznaczeniu musi być podany rok produkcji.

5.10. Warunki dla oprawy oświetleniowej znaku oświetlanego

Zewnętrzne oprawy oświetleniowe powinny być zgodne z PN-EN 60598-1:1990 [19]. Minimalnym poziomem zabezpieczenia konstrukcji wsporczych znaków, skrzynek elektrycznych zawierających urządzenia elektryczne, obudów znaków podświetlanych, opraw oświetleniowych i ich obudów przed przenikaniem kurzu i wody, określonym w PN-EN 60529:2003 [18], powinien być poziom 2 dla cząstek stałych i poziom 3 dla wody. Podstawą do określenia tych poziomów minimalnych powinien być poziom IP podany w wymaganiach klienta lub nabywcy. Zaleca się, aby oprawa była zbudowana jako zamknięta, o stopniu ochrony IP-53 dla komory lampowej i co najmniej IP-23 dla komory statecznika wg [18].

Projekt strukturalny powinien zawierać całą konstrukcję obejmującą obudowę, słupki i zamocowania. Lampy powinny być zabezpieczone obudową osłaniającą od deszczu, wiatru i innych niesprzyjających warunków zewnętrznych. Obudowy lamp i panele oświetleniowe powinny być zgodne z PN-EN 12899-1:2005 [16].

Oprawa oświetleniowa powinna spełniać ponadto następujące wymagania :

- dla opraw zawieszanych na wysokości poniżej 2,5 m klosz oprawy powinien być wykonany z materiałów odpornych na uszkodzenia mechaniczne,
- w oznaczeniu oprawy musi być podany rok produkcji.

Oprawa oświetleniowa stanowiąca integralną część znaku oświetlanego umieszczana jest przed licem znaku i musi być sztywno i trwale związana z tarczą znaku. Zaleca się, aby oprawy były montowane tak, żeby nie zasłaniały kierowcom lica znaku.

5.11. Oznakowanie znaku

Każdy wykonany znak drogowy musi mieć naklejoną na rewersie naklejkę zawierającą następujące informacje:

Bieżące utrzymanie nawierzchni dróg publicznych gminnych, dróg wewnętrznych i innych terenów Gminy Miejskiej Ciechanów będących w zarządzie Prezydenta Miasta Ciechanów w okresie od daty podpisania umowy do 31 grudnia 2023 r.

- a) numer i datę normy tj. PN-EN 12899-1:2005 [16],
- b) klasy istotnych właściwości wyrobu,
- c) miesiąc i dwie ostatnie cyfry roku produkcji
- d) nazwę, znak handlowy i inne oznaczenia identyfikujące producenta lub dostawcę jeśli nie jest producentem,
- e) znak budowlany „B”,
- f) numer aprobaty technicznej IBDiM,
- g) numer certyfikatu zgodności i numer jednostki certyfikującej.

Oznakowania powinny być wykonane w sposób trwały i wyraźny, czytelny z normalnej odległości widzenia, a całkowita powierzchnia naklejki nie była większa niż 30 cm². Czytelność i trwałość cechy na tylnej stronie tarczy znaku nie powinna być niższa od wymaganej trwałości znaku. Naklejkę należy wykonać z folii nieodblaskowej.

6. KONTROLA JAKOŚCI ROBÓT

6.1. Ogólne zasady kontroli jakości robót

Ogólne zasady kontroli jakości robót podano w OST D-M-00.00.00 „Wymagania ogólne” pkt 6.

6.2. Badania materiałów do wykonania fundamentów betonowych

Wykonawca powinien przeprowadzić badania materiałów do wykonania fundamentów betonowych „na mokro”. Uwzględniając nieskomplikowany charakter robót fundamentowych, na wniosek Wykonawcy, Inżynier może zwolnić go z potrzeby wykonania badań materiałów dla tych robót.

6.3. Badania w czasie wykonywania robót

6.3.1. Badania materiałów w czasie wykonywania robót

Wszystkie materiały dostarczone na budowę powinny być sprawdzone w zakresie powierzchni wyrobu i jego wymiarów.

Częstotliwość badań i ocena ich wyników powinna być zgodna z ustaleniami zawartymi w tablicy 7.

Tablica 7. Częstotliwość badań przy sprawdzeniu powierzchni i wymiarów wyrobów dostarczonych przez producentów

Lp.	Rodzaj badania	Liczba badań	Opis badań	Ocena wyników badań
1	Sprawdzenie powierzchni	od 5 do 10 badań z wybranych losowo elementów w każdej dostarczonej partii	Powierzchnię zbadać nieuzbrojonym okiem. Do ew. sprawdzenia głębokości wad użyć dostępnych narzędzi (np. liniałów z czujnikiem, suwmiarek, mikrometrów itp.	Wyniki badań powinny być zgodne z wymaganiami punktu 2
2	Sprawdzenie wymiarów	wyrobów liczącej do 1000 elementów	Przeprowadzić uniwersalnymi przyrządami pomiarowymi lub sprawdzianami (np. liniałami, przymiarami itp.)	

W przypadkach budzących wątpliwości można zlecić uprawnionej jednostce zbadanie właściwości dostarczonych wyrobów i materiałów w zakresie wymagań podanych w punkcie 2.

6.3.2. Kontrola w czasie wykonywania robót

W czasie wykonywania robót należy sprawdzać:

- zgodność wykonania znaków pionowych z dokumentacją projektową (lokalizacja, wymiary znaków, wysokość zamocowania znaków),
- zachowanie dopuszczalnych odchyłek wymiarów, zgodnie z punktem 2 i 5,
- prawidłowość wykonania wykopów pod konstrukcje wsporcze, zgodnie z punktem 5.3,
- poprawność wykonania fundamentów pod słupki zgodnie z punktem 5.3,
- poprawność ustawienia słupków i konstrukcji wsporczych, zgodnie z punktem 5.4 i 5.5,
- zgodność rodzaju i grubości blachy ze specyfikacją.

Bieżące utrzymanie nawierzchni dróg publicznych gminnych, dróg wewnętrznych i innych terenów Gminy Miejskiej Ciechanów będących w zarządzie Prezydenta Miasta Ciechanów w okresie od daty podpisania umowy do 31 grudnia 2023 r.

7. OBMIAR ROBÓT

7.1. Ogólne zasady obmiaru robót

Ogólne zasady obmiaru robót podano w OST D-M-00.00.00 „Wymagania ogólne” pkt 7.

7.2. Jednostka obmiarowa

Jednostkami obmiarowymi są:

- a) szt. (sztuka), dla znaków drogowych konwencjonalnych oraz konstrukcji wsporczych,
- b) m² (metr kwadratowy) powierzchni tablic dla znaków pozostałych.

8. ODBIÓR ROBÓT

8.1. Ogólne zasady odbioru robót

Ogólne zasady odbioru robót podano w OST D-M-00.00.00 „Wymagania ogólne” pkt 8.

Roboty uznaje się za wykonane zgodnie z dokumentacją projektową, SST i wymaganiami Inżyniera, jeżeli wszystkie pomiary i badania z zachowaniem tolerancji wg pkt 6, dały wyniki pozytywne.

8.2. Odbiór ostateczny

Odbiór robót oznakowania pionowego dokonywany jest na zasadzie odbioru ostatecznego.

Odbiór ostateczny powinien być dokonany po całkowitym zakończeniu robót, na podstawie wyników pomiarów i badań jakościowych określonych w punktach 2 i 5.

8.3. Odbiór pogwarancyjny

Przed upływem okresu gwarancyjnego należy wykonać przegląd znaków i wybraną grupę poddać badaniom fotometrycznym lica. Pozytywne wyniki przeglądu i badań mogą być podstawą odbioru pogwarancyjnego.

Odbiór pogwarancyjny należy przeprowadzić w ciągu 1 miesiąca po upływie okresu gwarancyjnego, ustalonego w SST.

9. PODSTAWA PŁATNOŚCI

9.1. Ogólne ustalenia dotyczące podstawy płatności

Ogólne ustalenia dotyczące podstawy płatności podano w OST D-M-00.00.00 „Wymagania ogólne” pkt 9.

9.2. Cena jednostki obmiarowej

Cena wykonania jednostki obmiarowej oznakowania pionowego obejmuje:

- prace pomiarowe i roboty przygotowawcze,
- wykonanie fundamentów,
- dostarczenie i ustawienie konstrukcji wsporczych,
- zamocowanie tarcz znaków drogowych,
- przeprowadzenie pomiarów i badań wymaganych w SST.

10. NORMY I PRZEPISY ZWIĄZANE

10.1. Normy

- | | | |
|----|------------------|--|
| 1. | PN-76/C-81521 | Wyroby lakierowane - badanie odporności powłoki lakierowanej na działanie wody oraz oznaczanie nasiąkliwości |
| 2. | PN-83/B-03010 | Ściany oporowe - Obliczenia statyczne i projektowanie |
| 3. | PN-84/H-74220 | Rury stalowe bez szwu ciągnięte i walcowane na zimno ogólnego zastosowania |
| 4. | PN-88/C-81523 | Wyroby lakierowane - Oznaczanie odporności powłoki na działanie mgły solnej |
| 5. | PN-89/H-84023.07 | Stal określonego zastosowania. Stal na rury. Gatunki |
| 6. | PN-B-03215:1998 | Konstrukcje stalowe - Połączenia z fundamentami - Projektowanie i wykonanie |
| 7. | PN-B-03264:2002 | Konstrukcje betonowe, żelbetowe i sprężone - Obliczenia statyczne i projektowanie |
| 8. | PN-EN 40-5:2004 | Słupy oświetleniowe. Część 5. Słupy oświetleniowe |

9.	PN-EN 206-1:2003	stalowe. Wymagania. Beton Część 1: Wymagania, właściwości, produkcja i zgodność
10.	PN-EN 485-4:1997	Aluminium i stopy aluminium - Blachy, taśmy i płyty - Tolerancje kształtu i wymiarów wyrobów walcowanych na zimno
11.	PN-EN ISO 1461:2000	Powłoki cynkowe nanoszone na stal metodą zanurzeniową (cynkowanie jednostkowe) – Wymaganie i badanie
12.	PN-EN 10240:2001	Wewnętrzne i/lub zewnętrzne powłoki ochronne rur stalowych. Wymagania dotyczące powłok wykonanych przez cynkowanie ogniowe w ocynkowniach zautomatyzowanych
13.	PN-EN 10292:2003/ A1:2004/A1:2005(U)	Taśmy i blachy ze stali o podwyższonej granicy plastyczności powlekane ogniowo w sposób ciągły do obróbki plastycznej na zimno. Warunki techniczne dostawy
14.	PN-EN 10327:2005(U)	Taśmy i blachy ze stali niskowęglowych powlekane ogniowo w sposób ciągły do obróbki plastycznej na zimno. Warunki techniczne dostawy
15.	PN-EN 12767:2003	Bierne bezpieczeństwo konstrukcji wsporczych dla urządzeń drogowych. Wymagania i metody badań
16.	PN-EN 12899-1:2005	Stałe, pionowe znaki drogowe - Część 1: Znaki stałe
17.	prEN 12899-5	Stałe, pionowe znaki drogowe - Część 5 Badanie wstępne typu
18.	PN-EN 60529:2003	Stopnie ochrony zapewnianej przez obudowy (Kod IP)
19.	PN-EN 60598-1: 1990	Oprawy oświetleniowe. Wymagania ogólne i badania
20.	PN-EN 60598-2:2003(U)	Oprawy oświetleniowe - Wymagania szczegółowe - Oprawy oświetleniowe drogowe
21.	PN-H-74200:1998	Rury stalowe ze szwem, gwintowane
22.	PN-EN ISO 2808:2000	Farby i lakiery - oznaczanie grubości powłoki
23.	PN-91/H-93010	Stal. Kształtowniki walcowane na gorąco
24.	PN-S-02205:1998	Drogi samochodowe. Roboty ziemne. Wymagania i badania

10.2 Przepisy związane

- Załączniki nr 1 i 4 do rozporządzenia Ministra Infrastruktury z dnia 3 lipca 2003 w sprawie szczegółowych warunków technicznych dla znaków i sygnałów drogowych oraz urządzeń bezpieczeństwa ruchu drogowego i warunków ich umieszczania na drogach (Dz. U. nr 220, poz. 2181)
- Rozporządzenie Ministra Infrastruktury z dn. 11 sierpnia 2004 r. (Dz. U. nr 198, poz. 2041)
- Rozporządzenie Ministra Infrastruktury z dn. 08 listopada 2004 r. w sprawie aprobat technicznych oraz jednostek organizacyjnych upoważnionych do ich wydawania (Dz. U. nr 249, poz. 2497)
- CIE No. 39.2 1983 Recommendations for surface colours for visual signalling (Zalecenia dla barw powierzchniowych sygnalizacji wizualnej)
- CIE No. 54 Retroreflection definition and measurement (Powierzchniowy współczynnik odbłasku definicja i pomiary)
- Ustawa z dnia 05.07.2021 r. o wyrobach budowlanych (Dz. U. 2021, poz. 1213 tj.)
- Stałe odblaskowe znaki drogowe i urządzenia bezpieczeństwa ruchu drogowego. Zalecenia IBDiM do udzielania aprobat technicznych nr Z/2005-03-009

D - 07.06.02 URZĄDZENIA ZABEZPIECZAJĄCE RUCH PIESZYCH

1. WSTĘP

1.1. Przedmiot OST

Przedmiotem niniejszej ogólnej specyfikacji technicznej (OST) są wymagania dotyczące wykonania i odbioru robót związanych z urządzeniami zabezpieczającymi ruch pieszych.

1.2. Zakres stosowania OST

Ogólna specyfikacja techniczna (OST) stanowi obowiązującą podstawę opracowania szczegółowej specyfikacji technicznej (SST) stosowanej jako dokument przetargowy i kontraktowy przy zlecaniu i realizacji robót na drogach krajowych i wojewódzkich.

Zaleca się wykorzystanie OST przy zlecaniu robót na drogach miejskich i gminnych.

1.3. Zakres robót objętych OST

Ustalenia zawarte w niniejszej specyfikacji dotyczą zasad prowadzenia robót związanych z urządzeniami zabezpieczającymi ruch pieszych, do których należą:

- ogrodzenia ochronne sztywne, jak: siatki wygradzające na linkach lub w ramach z kątowników, barierki rurowe, barierki z kształtowników w ramach, płotki szczeblinowe, płotki panelowe z tworzyw sztucznych lub szkła zbrojonego,
- bariery łańcuchowe podwójne,
- zapory z kwietników betonowych lub żelbetowych.

Celem stosowania urządzeń zabezpieczających ruch pieszych jest ochrona życia i zdrowia uczestników ruchu drogowego, zarówno pieszych jak i kierowców oraz pasażerów pojazdów poprzez uniemożliwienie nagłego wtargnięcia na jezdnię (torowisko tramwajowe, tory kolejowe) w miejscach do tego nieprzeznaczonych.

Urządzenia zabezpieczające ruch pieszych powinny być zlokalizowane w szczególności:

- między jezdnią i chodnikiem położonym bezpośrednio przy jezdni, gdy prędkość projektowa na drodze wynosi $V_p > 80$ km/h,
- na pasach dzielących w miejscach przewidywanego nieprzepisowego przekraczania jezdni,
- w miejscach o niedostatecznej widoczności, gdzie spodziewane jest przekraczanie jezdni,
- w rejonie wyjść ze szkół i terenów zabaw dzieci,
- w sąsiedztwie bezkolizyjnych przejść dla pieszych,
- na przystankach komunikacji zbiorowej usytuowanych między jezdniami o przeciwnych kierunkach jazdy (np. w torowisku tramwajowym lub w węzłach dróg ekspresowych) .

1.4. Określenia podstawowe

1.4.1. Ogrodzenia ochronne sztywne - przegrody fizyczne separujące ruch pieszy od ruchu kołowego wykonane z kształtowników stalowych, siatek na linkach naciągowych, ram z kształtowników wypełnionych siatką, szczeblinami lub panelami z tworzyw sztucznych lub szkła zbrojonego.

1.4.2. Bariery łańcuchowe - przegrody fizyczne oddzielające ruch pieszy od ruchu kołowego wykonane z rur i łańcuchów stalowych.

1.4.3. Zapory z kwietników betonowych - formy betonowe spełniające rolę donic kwiatowych o różnych kształtach lub elementów betonowych lub żelbetowych w formie słupów o kształtach przeważnie cylindrycznych o niewielkich wysokościach i znacznych średnicach połączonych ze sobą różnego rodzaju łańcuchami stalowymi o bardzo różnych asortymentach.

1.4.4. Kształtowniki - wyroby o stałym przekroju poprzecznym w kształcie złożonej figury geometrycznej, dostarczane w odcinkach prostych, stosowane w konstrukcjach stalowych lub w połączeniu z innymi materiałami budowlanymi.

1.4.5. Siatka metalowa - siatka wykonana z drutu o różnym sposobie jego splotu (płóciennym, skośnym), pleciona z płaskich i okrągłych spirali, zgrzewana, skręcana oraz kombinowana (harfowa, pętłowa, półpętłowa) o różnych wielkościach oczek.

1.4.6. Siatka pleciona ślimakowa - siatka o oczkach kwadratowych, pleciona z płaskich spirali wykonanych z drutu okrągłego.

1.4.7. Stalowa linka usztywniająca - równomiernie skręcone splotki z drutu okrągłego tworzące linię stalową.

Bieżące utrzymanie nawierzchni dróg publicznych gminnych, dróg wewnętrznych i innych terenów Gminy Miejskiej Ciechanów będących w zarządzie Prezydenta Miasta Ciechanów w okresie od daty podpisania umowy do 31 grudnia 2023 r.

1.4.8. Łączuch techniczny ogniowy - wyrób z prętów lub walcówki stalowej o ogniwach krótkich, średnich i długich zgrzewanych elektrycznie.

1.4.9. Szkło zbrojone - szkło mające wewnątrz wtopioną równoległą do powierzchni siatkę drucianą.

1.4.10. Pozostałe określenia podstawowe są zgodne z obowiązującymi, odpowiednimi polskimi normami i z definicjami podanymi w OST D-M-00.00.00 „Wymagania ogólne” pkt 1.4.

1.5. Ogólne wymagania dotyczące robót

Ogólne wymagania dotyczące robót podano w OST D-M-00.00.00 „Wymagania ogólne” pkt 1.5.

2. MATERIAŁY

2.1. Ogólne wymagania dotyczące materiałów

Ogólne wymagania dotyczące materiałów, ich pozyskiwania i składowania, podano w OST D-M-00.00.00 „Wymagania ogólne” pkt 2.

2.2. Rodzaje materiałów

Materiałami stosowanymi przy wykonywaniu urządzeń zabezpieczających ruch pieszego, objętych niniejszą OST, są:

- siatki metalowe,
- liny stalowe,
- słupki metalowe i elementy połączeniowe,
- pręty stalowe,
- łańcuchy techniczne ogniowe,
- szkło płaskie zbrojone,
- beton i jego składniki,
- prefabrykaty betonowe (żelbetowe) do zapór z kwietników,
- materiały do malowania i renowacji powłok malarskich.

2.3. Siatki metalowe

2.3.1. Siatka pleciona ślimakowa

Siatka pleciona ślimakowa powinna odpowiadać wymaganiom określonym przez BN-83/5032-02 [45], podanym w tablicach 1 i 2.

Tablica 1. Wymiary oczek siatki, nominalna średnica drutu i masa siatki plecionej ślimakowej wg BN-83/5032-02 [45]

Wielkość siatki	Nominalny wymiar oczka		Nominalna średnica drutu mm	Orientacyjna masa 1 m ² siatki kg
	wymiar boku oczka, mm	dopuszczalne odchyłki boku oczka, mm		
30	30	± 2,1	2,0	1,9
			2,2	2,4
			2,3	2,6
40	40	± 2,8	2,2	1,8
			2,4	2,1
			2,5	2,2
50	50	± 2,8	2,6	2,4
			2,0	1,2
			2,5	1,8
			2,7	2,2
			2,8	2,3
			2,9	2,5
60	60	± 3,4	3,0	2,7
			3,1	2,8
			3,2	2,9
			2,5	1,4
			2,8	1,7
			3,0	2,1

Bieżące utrzymanie nawierzchni dróg publicznych gminnych, dróg wewnętrznych i innych terenów Gminy Miejskiej Ciechanów będących w zarządzie Prezydenta Miasta Ciechanów w okresie od daty podpisania umowy do 31 grudnia 2023 r.

			3,5	4,9
			4,0	5,0
70	70	± 3,4	3,0	1,8
			3,5	2,4
			4,0	3,0

Odchyłki prostokątności kształtu boków oczka nie powinny przekraczać $\pm 10^\circ$

Tablica 2. Szerokość siatki plecionej ślimakowej dostarczanej przez producenta wg BN-83/5032-02 [45]

Wielkość siatki	Szerokość siatki, mm (w wykonanym ogrodzeniu jest to wysokość siatki)				
	30	1500	1750		
od 40 do 70	1500	1750	2000	2250	2500

Uwagi do tablicy 2:

1. Szerokość siatki mierzy się łącznie z wystającymi końcami drutów.
2. Dopuszczalne odchyłki szerokości siatki nie powinny przekraczać $\pm 0,6$ długości boku oczka.
3. Po porozumieniu między producentem i odbiorcą dopuszcza się wykonanie siatek o innych szerokościach.

Długość dostarczanej przez producenta siatki zwiniętej w rolkę powinna wynosić od 10 do 25 m. Odchyłki długości nie powinny przekraczać $\pm 0,1$ m dla wielkości 30 oraz $\pm 0,2$ m dla siatek wielkości od 40 do 70.

Powierzchnia siatki powinna być gładka, bez załamań, wybrzuszeń i wgnieceń. Spirala powinna być wykonana z jednego odcinka drutu. Splecenie siatki powinno być przeprowadzone przez połączenie spirali wszystkimi zwojami. Końce spirali z obydwu stron powinny być równo obcięte w odległości co najmniej 30% wymiaru boku oczka.

Siatki w rolkach należy przechowywać w pozycji pionowej w pomieszczeniach suchych, z dala od materiałów działających korodująco.

Drut w siatce powinien być okrągły, cynkowany, ze stali ST1 wg PN-M-80026 [33]. Dopuszcza się pokrywanie drutu innymi powłokami, pod warunkiem zaakceptowania przez Inżyniera. Wytrzymałość drutu na rozciąganie powinna wynosić co najmniej 588 MPa (dopuszcza się wytrzymałość od 412 do 588 MPa pod warunkiem akceptacji przez Inżyniera).

Najmniejsza średnica drutu w siatce powinna wynosić 2 mm. Odchyłki średnic drutów powinny być zgodne z wymaganiami podanymi w tablicy 3.

Tablica 3. Odchyłki średnic drutów w siatce plecionej ślimakowej wg PN-M-80026 [33]

Nominalna średnica drutu, mm	Dopuszczalna odchyłka drutu ocynkowanego, mm	
od 2,0 do 3,0	+ 0,08	- 0,03
od 3,1 do 4,0	+ 0,10	- 0,04

Drut powinien być ocynkowany zanurzeniowo (ogniowo) z wyższą dokładnością ocynkowania, określoną zgodnie z PN-M-80026 [33] (tablica 4).

Producent drutu, zgodnie z postanowieniami PN-M-80026 [33], na żądanie Zamawiającego, ma obowiązek wystawić zaświadczenie zawierające m.in. wyniki przeprowadzonych badań, w tym sprawdzenia grubości powłoki cynkowej wg PN-M-80026 [33].

Tablica 4. Grubość powłoki cynkowej dla drutu ocynkowanego w siatce plecionej ślimakowej wg PN-M-80026 [33]

Średnica drutu, mm	Minimalna ilość cynku, g/m ²
od 2,0 do 2,5	70
od 2,51 do 3,6	80
od 3,61 do 4,0	90

2.3.2. Siatki metalowe innych typów

Bieżące utrzymanie nawierzchni dróg publicznych gminnych, dróg wewnętrznych i innych terenów Gminy Miejskiej Ciechanów będących w zarządzie Prezydenta Miasta Ciechanów w okresie od daty podpisania umowy do 31 grudnia 2023 r.

Siatki metalowe innych typów, jak np. siatka zwijana z drutu, siatka o splocie tkackim, siatka jednolita z ciętej blachy stalowej, siatka zgrzewana, siatki skręcane z różnymi kształtami oczek, siatka w ramach stalowych i inne, powinny odpowiadać wymaganiom określonym w punkcie 2.3 niniejszej OST, z wyłączeniem zaleceń dotyczących bezpośrednio cech siatki plecionej ślimakowej.

Wszystkie odstępstwa i zmiany w stosunku do wymagań określonych w punkcie 2.3.1 Wykonawca winien przedstawić do akceptacji Inżyniera.

2.4. Liny stalowe

Liny stalowe usztywniające siatkę ogrodzenia powinny odpowiadać wymaganiom określonym przez PN-M-80201 [34] i PN-M-80202 [35].

Druty w splocie liny powinny do siebie ściśle przylegać, być równo naciągnięte, nie powinny krzyżować się w poszczególnych warstwach. Nie powinno być drutów luźnych. Końce drutów powinny być łączone przez zgrzewanie doczołowe lub lutowanie mosiądzem. Miejsca łączenia przez lutowanie lub zgrzewanie nie powinny być kruche i posiadać zgrubienia i ścieśnienia. Odległość między poszczególnymi miejscami łączenia drutów zwijanych w jednej operacji nie powinna być mniejsza niż 500-krotna średnica splotki.

Wymiary i własności wytrzymałościowe lin powinny odpowiadać wymaganiom określonym w tabelicy 5.

Tablica 5. Wymiary i własności wytrzymałościowe lin stalowych wg PN-M-80202 [35] i PN-M-80201 [34]

Nominalna średnica liny mm	Odchyłka nominalnej średnicy %	Średnica drutu mm	Przybliżona masa 1 m liny kg	Nominalna obliczeniowa siła zrywająca linę w niutonach (N) dla nominalnej wytrzymałości drutu na rozciąganie w MPa		
				1400	1600	1800
2,5	+ 7	0,8	0,030	4920	5630	6330
2,8	- 1	0,9	0,038	6230	7120	8010
3,2	+ 6	1,0	0,047	7680	8780	9880
3,6		1,2	0,068	11000	12600	14200
4,0	- 1	1,3	0,080	13000	14800	16700
4,5		1,5	0,104	17200	19600	22100
5,0		1,6	0,119	19600	22400	25200

Drut stalowy na liny powinien być drutem okrągłym, gładkim, ocynkowanym. Dopuszcza się miejscowe zgrubienia powłoki cynku nie przekraczające następujących wartości dopuszczalnej odchyłki dla średnicy drutu:

średnica	od 0,8 do 1,0 mm	odchyłka	± 0,04 mm,
	od 1,0 do 1,5 mm		± 0,05 mm,
	od 1,5 do 1,6 mm		± 0,06 mm.

Ilość cynku na powierzchni drutu powinna wynosić co najmniej:	
średnica drutu	ilość cynku
od 0,61 do 0,8 mm	80 g/m ²
od 0,81 do 1,0 mm	100 g/m ²
od 1,00 do 1,2 mm	120 g/m ²
od 1,21 do 1,5 mm	150 g/m ²
od 1,51 do 1,9 mm	180 g/m ²

Do każdej liny, zgodnie z postanowieniami PN-M-80201 [34], na żądanie Zamawiającego, powinno być dołączone zaświadczenie wytwórcy z protokołem przeprowadzonych badań, w tym sprawdzenia siły zrywającej linę i jakości powłoki cynkowej.

Liny powinny być przechowywane w pomieszczeniach krytych, zamkniętych, z dala od substancji działających korodująco.

Za zgodą Inżyniera, zamiast liny stalowej, można stosować drut stalowy okrągły średnicy od 3 do 4 mm, ocynkowany, odpowiadający wymaganiom PN-M-80026 [33], podanym w punkcie 2.3.1 niniejszej specyfikacji.

2.5. Słupki metalowe i elementy połączeniowe

2.5.1. Wymiary i najważniejsze charakterystyki słupków

Słupki metalowe ogrodzeń można wykonywać z ocynkowanych rur okrągłych i wyjątkowo z rur kwadratowych lub prostokątnych, względnie z kształtowników: kątowników, ceowników (w tym: częściowo

Bieżące utrzymanie nawierzchni dróg publicznych gminnych, dróg wewnętrznych i innych terenów Gminy Miejskiej Ciechanów będących w zarządzie Prezydenta Miasta Ciechanów w okresie od daty podpisania umowy do 31 grudnia 2023 r.

zamykanych), teowników i dwuteowników, zgodnie z dokumentacją projektową, SST lub wskazaniami Inżyniera.

Wymiary i najważniejsze charakterystyki słupków można przyjmować zgodnie z tablicami od 6 do 13.

Tablica 6. Rury stalowe okrągłe bez szwu walcowane na gorąco wg PN-H-74219 [11]

Średnica zewnętrzna	Grubość ścianki	Masa 1 m rury kg/m	Dopuszczalne odchyłki, %	
			średnicy zewnętrznej	grubości ścianki
51,0	od 2,6 do 12,5	od 3,10 do 11,9	± 1,25	± 15
54,0	od 2,6 do 14,2	od 3,30 do 13,9		
57,0	od 2,9 do 14,2	od 3,87 do 15,0		
60,3	od 2,9 do 14,2	od 4,11 do 16,1		
63,5	od 2,9 do 16,0	od 4,33 do 18,7		
70,0	od 2,9 do 16,0	od 5,80 do 21,3		
76,1	od 2,9 do 20,0	od 5,24 do 27,7		
82,5	od 3,2 do 20,0	od 6,26 do 30,8		
88,9	od 3,2 do 34,0	od 6,76 do 34,0		
101,6	od 3,6 do 20,0	od 8,70 do 40,2		

Tablica 7. Rury stalowe bez szwu ciągnięte i walcowane na zimno wg PN-H-74220 [12]

Średnica zewnętrzna mm	Grubość ścianki mm	Masa 1 m rury kg/m	Dopuszczalne odchyłki, %	
			Średnica zewnętrzna	Grubość ścianki
51,0	od 2,9 do 5,6	od 3,44 do 6,27	± 1,0	± 15
54,0	od 2,9 do 8,0	od 3,65 do 9,04		
57,0	od 2,9 do 10,0	od 3,87 do 11,60		
60,3	od 7,1 do 10,0	od 9,34 do 12,40		
63,5	od 7,1 do 10,0	od 9,90 do 13,20		

Tablica 8. Kątowniki równoramienne wg PN-H-93401 [21]

Wymiary ramion mm	Grubość ramienia mm	Masa 1 m kątownika kg/m	Dopuszczalne odchyłki mm	
			długości ramienia	grubości ramion
40 x 40	od 4 do 5	od 2,42 do 2,97	± 1	± 0,4
45 x 45	od 4 do 5	od 2,74 do 3,38		
50 x 50	od 4 do 6	od 3,06 do 4,47		
60 x 60	od 5 do 8	od 4,57 do 7,09	± 1,5	± 0,5
65 x 65	od 6 do 9	od 5,91 do 8,62		
75 x 75	od 5 do 9	od 5,76 do 10,00		
80 x 80	od 6 do 10	od 7,34 do 11,90		
90 x 90	od 6 do 11	od 8,30 do 14,70	± 2	± 0,6
100 x 100	od 8 do 12	od 12,20 do 17,80		

Tablica 9. Kątowniki nierównoramienne wg PN-81/H-93402 [22]

Wymiary ramion mm	Grubość ramienia mm	Masa 1 m kątownika kg/m	Dopuszczalne odchyłki mm	
			długości ramienia	grubości ramion
45x30	od 4 do 5	od 2,24 do 2,76	± 1	

Bieżące utrzymanie nawierzchni dróg publicznych gminnych, dróg wewnętrznych i innych terenów Gminy Miejskiej Ciechanów będących w zarządzie Prezydenta Miasta Ciechanów w okresie od daty podpisania umowy do 31 grudnia 2023 r.

60x40	od 5 do 6	od 3,76 do 4,46	$\pm 1,5$; $\pm 1,0$	+ 0,3; - 0,5
65x50	od 5 do 8	od 4,35 do 6,75	$\pm 1,5$	
70x50	7	6,24		
75x50	od 5 do 8	od 4,75 do 7,39	$\pm 1,5$; $\pm 1,0$	+ 0,4; - 0,7
80x40	6	5,41		
80x60	od 6 do 8	od 6,37 do 8,34	$\pm 1,5$	
80x65	10	10,7		
90x60	8	8,96	$\pm 1,5$	
100x50	8	8,99		
100x65	od 7 do 10	od 8,77 do 12,3		

Tablica 10. Ceowniki walcowane wg PN-H-93403 [23]

Oznaczenie	Wymiary - mm			Masa 1 m ceownika kg/m	Dopuszczalne odchyłki mm		
	wysokość średnika	szerokość stopki	grubość średnika		średnika	stopki	grubości
[40	40	20	5	4,75	$\pm 1,5$	$\pm 1,5$	+0,3; -0,5
[45	45	38	5	5,03			
[50	50	38	5	5,59			
[65	65	42	5,5	7,09			
[80	80	45	6	8,64			
[100	100	50	6	10,60	$\pm 2,0$	$\pm 2,0$	+0,4; -1,0
[120	120	55	7	13,40			
[140	140	60	7	16,00			

Tablica 11. Teowniki walcowane wg PN-H-93406 [24]

Oznaczenie	Wymiary - mm			Masa 1 m teownika kg/m	Dopuszczalne odchyłki mm		
	wysokość średnika	szerokość stopki	grubość średnika		średnika	stopki	grubości
T 40x40	40	40	5	2,96	± 1	± 1	$\pm 0,5$
T 50x50	50	50	6	4,44			
T 60x60	60	60	7	6,23	$\pm 1,5$	$\pm 1,5$	$\pm 0,75$
T 80x80	80	80	9	10,70			
T100x 100	100	100	11	16,40			

Tablica 12. Dwuteowniki walcowane wg PN-H-93407 [25]

Oznaczenie	Wymiary - mm			Masa 1 m dwuteownika, kg/m	Dopuszczalne odchyłki mm		
	wysokość średnika	szerokość stopki	grubość średnika		średnika	stopki	grubości
I 80	80	42	3,9	5,94	± 2	$\pm 1,5$	$\pm 0,5$
I 100	100	50	4,5	8,34			
I 120	120	58	5,1	11,10			
I 140	140	66	5,75	14,30			

2.5.2. Wymagania dla rur

Rury powinny odpowiadać wymaganiom PN-H-74219 [11], PN-H-74220 [12] lub innej zaakceptowanej przez Inżyniera.

Powierzchnia zewnętrzna i wewnętrzna rur nie powinna wykazywać wad w postaci łusek, pęknięć, zawalcowań i naderwań. Dopuszczalne są nieznaczne nierówności, pojedyncze rysy wynikające z procesu wytwarzania, mieszczące się w granicach dopuszczalnych odchyłek wymiarowych.

Bieżące utrzymanie nawierzchni dróg publicznych gminnych, dróg wewnętrznych i innych terenów Gminy Miejskiej Ciechanów będących w zarządzie Prezydenta Miasta Ciechanów w okresie od daty podpisania umowy do 31 grudnia 2023 r.

Końce rur powinny być obcięte równo i prostopadle do osi rury.

Pożądane jest, aby rury były dostarczane o:

- długościach dokładnych, zgodnych z zamówieniami; z dopuszczalną odchyłką + 10 mm,
- długościach wielokrotnych w stosunku do zamówionych długości dokładnych poniżej 3 m z naddatkiem 5 mm na każde cięcie i z dopuszczalną odchyłką dla całej długości wielokrotnej, jak dla długości dokładnych.

Rury powinny być proste. Dopuszczalne miejscowe odchylenia od prostej nie powinny przekraczać 1,5 mm na 1 m długości rury.

Rury powinny być wykonane ze stali w gatunkach dopuszczonych przez normy (np. R55, R65, 18G2A): PN-H-84023-07 [17], PN-H-84018 [14], PN-H-84019 [15], PN-H-84030-02 [18] lub inne normy.

Do ocynkowania rur stosuje się gatunek cynku Raf wg PN-H-82200 [13].

2.5.3. Wymagania dla kształtowników

Kształtowniki powinny odpowiadać wymaganiom PN-H-93010 [20]. Powierzchnia kształtownika powinna być charakterystyczna dla procesu walcowania i wolna od wad, jak widoczne łuski, pęknięcia, zawalcowania i naderwania. Dopuszczalne są usunięte wady przez szlifowanie lub dłutowanie z tym, że obrobiona powierzchnia powinna mieć łagodne wycięcia i zaokrąglone brzegi, a grubość kształtownika nie może zmniejszyć się poza dopuszczalną dolną odchyłkę wymiarową dla kształtownika.

Kształtowniki powinny być obcięte prostopadle do osi wzdłużnej kształtownika. Powierzchnia końców kształtownika nie powinna wykazywać rzadzisz, rozwarstwień, pęknięć i śladów jamy skurczowej widocznych nie uzbrojonym okiem.

Kształtowniki powinny być ze stali St3W lub St4W oraz mieć własności mechaniczne według PN-H-84020 [16] - tablica 13 lub innej uzgodnionej stali i normy pomiędzy zgłaszającym zamówienie i wytwórcą.

Tablica 13. Podstawowe własności kształtowników wg PN-H-84020 [16]

Stal	Granica plastyczności, MPa, minimum dla wyrobów o grubości lub średnicy					Wytrzymałość na rozciąganie, MPa, dla wyrobów o grubości lub średnicy		
	do 40 mm	od 40 do 63	od 63 do 80	od 80 do 100	od 100 do 150	od 150 do 200	do 100mm	od 100 do 200
St3W	225	215	205	205	195	185	od 360 do 490	od 340 do 490
St4W	265	255	245	235	225	215	od 420 do 550	od 400 do 550

Kształtowniki mogą być dostarczone luzem lub w wiązkach z tym, że kształtowniki o masie do 25 kg/m dostarcza się tylko w wiązkach.

2.5.4. Wymagania dla elementów połączeniowych do mocowania elementów barier

Wszystkie drobne ocynkowane metalowe elementy połączeniowe przewidziane do mocowania między sobą barier i płotków jak: śruby, wkręty, nakrętki itp. powinny być czyste, gładkie, bez pęknięć, naderwań, rozwarstwień i wypukłych karbów.

Własności mechaniczne elementów połączeniowych powinny odpowiadać wymaganiom PN-M-82054 [36], PN-M-82054-03 [37] lub innej normy uzgodnionej.

Dostawa może być dostarczona w pudełkach tekturowych, pojemnikach blaszanych lub paletach w zależności od wielkości i masy wyrobów.

Śruby, wkręty, nakrętki itp. powinny być przechowywane w pomieszczeniach suchych, z dala od materiałów działających korodująco i w warunkach zabezpieczających przed uszkodzeniem.

Minimalna grubość powłoki cynkowej powinna wynosić w warunkach użytkowania:

- a) umiarkowanych - 8 μm ,
- b) ciężkich - 12 μm ,

zgodnie z określeniem agresywności korozyjnej środowisk według PN-H-04651 [2].

2.5.5. Wymagania dla drutu spawalniczego

Jeśli dokumentacja projektowa, SST lub Inżynier przewidują wykonanie spawanych połączeń elementów ogrodzenia, to drut spawalniczy powinien spełniać wymagania PN-M-69420 [31], odpowiednio dla spawania gazowego acetylenowo-tlenowego lub innego zaakceptowanego przez Inżyniera.

Średnica drutu powinna wynosić połowę grubości elementów łączonych lub od 6 do 8 mm, gdy elementy łączone są grubsze niż 15 mm.

Bieżące utrzymanie nawierzchni dróg publicznych gminnych, dróg wewnętrznych i innych terenów Gminy Miejskiej Ciechanów będących w zarządzie Prezydenta Miasta Ciechanów w okresie od daty podpisania umowy do 31 grudnia 2023 r.

Powierzchnia drutu powinna być czysta i gładka, bez rdzy, zgorzeliny, brudu lub smarów.

Wytrzymałość drutów na rozciąganie powinna wynosić:

średnica drutu - mm	wytrzymałość na rozciąganie
od 1,2 do 1,6	od 750 do 1200 MPa
od 2,0 do 3,0	od 550 do 1000 MPa
powyżej 3,0	od 450 do 900 MPa.

Druty mogą być dostarczane w kręgach, na szpulach lub w pakietach. Kręgi drutów powinny składać się z jednego odcinka drutu, a zwoje nie powinny być splątane. Łączna maksymalna masa pakowanych drutów i prętów nie powinna przekraczać 50 kg netto.

Druty i pręty powinny być przechowywane w suchych pomieszczeniach, wolnych od czynników wywołujących korozję.

2.5.6. Wymagania dla powłok metalizacyjnych cynkowych

W przypadku zastosowania powłoki metalizacyjnej cynkowej na konstrukcjach stalowych, powinna ona być z cynku o czystości nie mniejszej niż 99,5% i odpowiadać wymaganiom BN-89/1076-02 [44]. Minimalna grubość powłoki cynkowej powinna być zgodna z wymaganiami tablicy 14.

Tablica 14. Minimalna grubość powłoki metalizacyjnej cynkowej narażonej na działanie korozji atmosferycznej wg BN-89/1076-02 [44]

Agresywność korozyjna atmosfery wg PN-H-04651 [2]	Minimalna grubość powłoki, μm , przy wymaganej trwałości w latach	
	10	20
Umiarkowana	120	160
Ciężka	160 M	200 M
M - powłoka pokryta dwoma lub większą liczbą warstw powłoki malarskiej		

Powierzchnia powłoki powinna być jednorodna pod względem ziarnistości. Nie może ona wykazywać widocznych wad jak rysy, pęknięcia, pęcherze lub odstawanie powłoki od podłoża.

2.6. Pręty stalowe

Pręty stalowe można używać do wykonywania wygradzeń z ram z kątowników zgodnie z dokumentacją, SST lub wskazaniem Inżyniera.

Wymiary przekroju poprzecznego i dopuszczalne odchyłki wymiarowe dla walcówki i prętów stalowych walcowanych na gorąco, powinny odpowiadać wymaganiom PN-H-93200-02 [20].

Tablica 15. Wymiary przekroju poprzecznego i dopuszczalne odchyłki wymiarowe w mm (wyciąg z normy PN-H-93200-02 [20])

Średnica, mm		Dopuszczalna odchyłka średnicy w mm dla dokładności		
walcówka	pręty	zwykłej	podwyższonej	wysokiej
8	8			
9	9			
10	10			
11	11	$\pm 0,4$	$\pm 0,3$	$\pm 0,2$
12	12			
13	13			
14	14			
15	15			

2.7. Łańcuchy techniczne ogniowe

Łańcuchy techniczne ogniowe stosowane w barierach łańcuchowych winny odpowiadać wymaganiom wg PN-M-84540 [38], PN-M-84541 [39], PN-M-84542 [40], PN-M-84543 [41].

Bieżące utrzymanie nawierzchni dróg publicznych gminnych, dróg wewnętrznych i innych terenów Gminy Miejskiej Ciechanów będących w zarządzie Prezydenta Miasta Ciechanów w okresie od daty podpisania umowy do 31 grudnia 2023 r.

Ogniwa łańcuchów powinny mieć powierzchnie gładkie, bez wgłębień, pęknięć i naderwań. Dopuszcza się drobne uszkodzenia mechaniczne nie przekraczające dopuszczalnych odchyłek ustalonych dla prętów, z których wykonany jest łańcuch.

Do wyrobu łańcuchów dopuszcza się tylko materiały posiadające zaświadczenia hutnicze z prętów lub walcówki ze stali w gatunku St1E, St1Z i 16GA. Dopuszcza się inne gatunki stali zaakceptowane przez Inżyniera.

Łańcuchy muszą być zabezpieczone przed korozją przez ocynkowanie lub powlekanie antykorozyjne.

2.8. Szkło płaskie zbrojone

Szkło zbrojone stosowane w barierach panelowych winno odpowiadać PN-B-13051 [7]. Szkło płaskie zbrojone dzieli się:

a) w zależności od rodzaju siatki użytej do zbrojenia:

Z - szkło płaskie zbrojone siatką zgrzewaną o oczkach kwadratowych,

Ł - szkło płaskie zbrojone siatką zgrzewaną o oczkach kwadratowych łamanych,

b) w zależności od wykonania powierzchni:

G - gładkie,

W - wzorzyste,

c) w zależności od rodzaju masy szklanej:

B - bezbarwne,

K - barwne,

d) w zależności od jakości masy szklanej oraz wykonania: gatunek I i II.

Szkło o wymiarach dokładnych (tzw. ścisłych) wyrażonych w milimetrach ustalonych w zamówieniu może posiadać odchyłki zgodnie z tablicą 16. Szkło o wymiarach handlowych - szkło o wymiarach wyrażonych w pełnych centymetrach w zakresie szerokości i długości ustalonych w zamówieniu z odchyłkami wg tablicy 16 może posiadać wady wykonania zgodne z tablicą 17.

Tablica 16. Wymiary i dopuszczalne odchyłki szkła płaskiego zbrojonego od wymiarów wg PN-B-13051 [10]

Wymiary, mm				Dopuszczalne odchyłki od wymiarów, mm	
szerokość		długość		dokładnych	handlowych
min	max	min	max		
300	1500	1200	3000	± 3	± 10

Tablica 17. Wady wykonania szkła płaskiego zbrojonego

Lp.	Nazwa wady	Występowanie wady	
		gatunek 1	gatunek 2
1	Pęknięcia	niedopuszczalne	
2	Szczerby	dopuszczalne powstające przy łamaniu szkła, nie głębsze niż grubość szkła	
3	Rozerwanie drutu	1 sztuka na 1 m ² szkła	do 5 szt. na 1 m ² szkła w odległości nie mniejszej niż 200 mm jeden od drugiego
4	Pęknięcia spoeń drutów	dopuszczalne, nie więcej niż 1% spoeń w 1 m ² szkła	
5	Skrzywienie wątku siatki	nie więcej niż 3 cm od kierunku prostopadłego do dłuższego boku płyty	nie więcej niż 6 cm od kierunku prostopadłego do dłuższego boku płyty
6	Odkształcenie oczek siatki	dopuszczalne do 2 mm	dopuszczalne do 4 mm
7	Nierównomierność powierzchni spowodowana wytłaczaniem siatki, wynikająca z walcowania	dopuszczalna, jeśli nie psuje wyglądu zewnętrznego przy sprawdzaniu gołym okiem	nie określa się
8	Spienienie masy	dopuszczalne mało widoczne	dopuszczalne, nie przekraczające

Bieżące utrzymanie nawierzchni dróg publicznych gminnych, dróg wewnętrznych i innych terenów Gminy Miejskiej Ciechanów będących w zarządzie Prezydenta Miasta Ciechanów w okresie od daty podpisania umowy do 31 grudnia 2023 r.

	szklanej od siatki		5% powierzchni płyty
9	Barwa wywołana siatką	dopuszczalna żółtawa lub brunatna, nie mająca wpływu na estetykę	dopuszczalna bez ograniczeń, jeżeli nie obniża przepuszczalności światła
10	Zniekształcenie wzoru	dopuszczalne nieznaczne	nie określa się
11	Plamy i naloty nie dające się zmyć wodą	niedopuszczalne	

Na bokach szkła w odległości do 300 mm od obrzeża dopuszczalne są dodatkowe wady wymienione w tablicy oraz wady nie wymienione w tablicy w liczbie i wielkości nie powodującej zmniejszenia wartości użytkowej szkła

Zagłębienie siatki w masie szklanej powinno być usytuowane w odległości nie mniejszej niż 1,5 mm od powierzchni szkła. Wzdłuż jednej lub dwóch krawędzi płyty szkła dopuszcza się występowanie odcinka szkła bez siatki, którego szerokość nie powinna przekraczać 20 mm.

Powierzchnia szkła winna być z jednej strony gładka, z drugiej wzorzysta. W przypadku powierzchni gładkiej dopuszcza się jej lekką młotkowatość.

Szkło powinno łatwo dzielić się wzdłuż równomiernej rysy bez odprysków i pęknięć.

2.9. Beton i jego składniki

Deskowanie powinno zapewnić sztywność i niezmienność układu oraz bezpieczeństwo konstrukcji. Deskowanie powinno być skonstruowane w sposób umożliwiający łatwy jego montaż i demontaż. Przed wypełnieniem masą betonową, deskowanie powinno być sprawdzone, aby wykluczało wyciek zaprawy z masy betonowej, możliwość zniekształceń lub odchyłeń w betonowanej konstrukcji.

Klasa betonu - jeśli w dokumentacji projektowej lub SST nie określono inaczej, powinna być B 15 lub B 20. Beton powinien odpowiadać wymaganiom PN-B-06250 [3]. Składnikami betonu są: cement, kruszywo, woda i domieszki.

Cement stosowany do betonu powinien być cementem portlandzkim klasy co najmniej „32,5”, odpowiadającym wymaganiom PN-B-19701 [8]. Transport i przechowywanie cementu powinny być zgodne z postanowieniami BN-88/B-6731-08 [46].

Kruszywo do betonu (piasek, żwir, grys, mieszanka z kruszywa naturalnego sortowanego, kruszywa łamanego i otoczków) powinno odpowiadać wymaganiom PN-B-06712 [5].

Woda powinna być „odmiany 1”, zgodnie z wymaganiami PN-B-32250 [10]. Bez badań laboratoryjnych można stosować wodę pitną.

Domieszki chemiczne do betonu powinny być stosowane, jeśli przewidują to dokumentacja projektowa, SST lub wskazania Inżyniera, przy czym w przypadku braku danych dotyczących rodzaju domieszek, ich dobór powinien być dokonany zgodnie z zaleceniami PN-B-06250 [3]. Domieszki powinny odpowiadać PN-B-23010 [9].

Pręty zbrojenia mogą być stosowane, jeśli przewiduje to dokumentacja projektowa lub SST. Pręty zbrojenia powinny odpowiadać PN-B-06251 [4]. Właściwości mechaniczne stali używanej do zbrojenia betonu powinny odpowiadać PN-B-03264 [1].

2.10. Prefabrykaty betonowe (żelbetowe) do zapór z kwietników

Dla ustawienia zapór z kwietników betonowych używa się tylko gotowych elementów odpowiadających ofercie producentów, zaakceptowanych przez Inżyniera.

Wygradzenia izolujące ruch pieszych od ruchu lokalnego w obrębie hoteli, gmachów użyteczności publicznej, dworców itp. składające się ze słupków (w kształcie stożków ściętych, walców itp.) betonowych (lub żelbetowych) mogą być połączone łańcuchami ogniowymi wg norm: PN-M-84540 [38], PN-M-84541 [39], PN-M-84542 [40], PN-M-84543 [41].

Połączenia elementów betonowych mogą być łączone innymi łańcuchami, zgodnie z dokumentacją projektową lub SST.

2.11. Materiały do malowania powłok malarskich

Do malowania urządzeń ze stali, żeliwa lub metali nieżelaznych należy używać materiały zgodne z PN-B-10285 [6] (tab. 18) lub stosownie do ustaleń SST, bądź wskazań Inżyniera.

Tablica 18. Sposoby malowania zewnątrz budynków (wyciąg z tab. 2 PN-B-10285[6])

Bieżące utrzymanie nawierzchni dróg publicznych gminnych, dróg wewnętrznych i innych terenów Gminy Miejskiej Ciechanów będących w zarządzie Prezydenta Miasta Ciechanów w okresie od daty podpisania umowy do 31 grudnia 2023 r.

Lp.	Rodzaj podłoża	Rodzaj podkładu	Rodzaj powłoki malarskiej	Zastosowanie
4	Stal	farba olejna miniowa 60% lub ftalowa miniowa 60%	a) dwuwarstwowa z farby albo b) jak w a) i jednowarstwowa z lakieru olejnego schnącego na powietrzu, rodzaju III	elementy ślusarsko-kowalskie pełne i ażurowe (poręcze, kraty, ogrodzenie, bramy itp.)
5	Żeliwo i metale nieżelazne	bez podkładu	dwuwarstwowa z farby	budowa latarni ulicznych, słupki ogrodzeniowe itp. oraz elementy z metali nieżelaznych

Nie dopuszcza się stosowania wyrobów lakierowanych o nieznanym pochodzeniu, nie mających uzgodnionych wymagań oraz nie sprawdzonych zgodnie z postanowieniami norm. W przypadku, gdy barwa i połysk odgrywają istotną rolę, a nie są ujęte w normach, powinny być ustalone odpowiednie wzorce w porozumieniu z dostawcą.

3. SPRZĘT

3.1. Ogólne wymagania dotyczące sprzętu

Ogólne wymagania dotyczące sprzętu podano w OST D-M-00.00.00 „Wymagania ogólne” pkt 3.

3.2. Sprzęt do wykonania urządzeń zabezpieczających ruch pieszych

Wykonawca przystępujący do wykonania urządzeń zabezpieczających ruch pieszych powinien wykazać się możliwością korzystania z następującego sprzętu:

- szpadli, drągów stalowych, wyciągarek do napinania linek i siatek, młotków, kluczy do montażu elementów panelowych itp.
- środków transportu materiałów,
- żurawi samochodowych o udźwigu do 4 t,
- ewentualnych wiertnic do wykonania dołów pod słupki w gruncie zwięzłym (lecz nie w terenach uzbrojonych w centrach miast),
- ewentualnych młotów (bab), wibromłotów do wbijania lub wwibrowania słupków w grunt,
- przewoźnych zbiorników do wody,
- betoniarek przewoźnych do wykonywania fundamentów betonowych „na mokro”,
- koparek kołowych (np. 0,15 m³) lub koparek gąsienicowych (np. 0,25 m³),
- sprzętu spawalniczego itp.

4. TRANSPORT

4.1. Ogólne wymagania dotyczące transportu

Ogólne wymagania dotyczące transportu podano w OST D-M-00.00.00 „Wymagania ogólne” pkt 4.

4.2. Transport materiałów

Siatkę metalową należy przewozić w zasadzie krytymi środkami transportu, zabezpieczającymi ją przed uszkodzeniami mechanicznymi i wpływami atmosferycznymi. Przewożenie siatki odkrytymi środkami transportu jest dozwolone za zgodą Inżyniera.

Liny stalowe o masie do 400 kg mogą być dostarczane na bębnach drewnianych, metalowych lub w kęgach. Liny należy przewozić w warunkach nie wpływających na zmianę własności lin.

Rury stalowe na słupki, przeciagi, pochwyty przewozić można dowolnymi środkami transportu. W przypadku załadowania na środek transportu więcej niż jednej partii rur należy je zabezpieczyć przed pomieszaniem.

Kształtowniki można przewozić dowolnym środkiem transportu luzem lub w wiązkach. W przypadku ładowania na środek transportu więcej niż jednej partii wyrobów należy je zabezpieczyć przed pomieszaniem. Przy transporcie przedmiotów metalizowanych zalecana jest ostrożność ze względu na podatność powłok na uszkodzenia mechaniczne, występujące przy uderzeniach.

Bieżące utrzymanie nawierzchni dróg publicznych gminnych, dróg wewnętrznych i innych terenów Gminy Miejskiej Ciechanów będących w zarządzie Prezydenta Miasta Ciechanów w okresie od daty podpisania umowy do 31 grudnia 2023 r.

Śruby, wkręty, nakrętki itp. powinno się przewozić w warunkach zabezpieczających wyroby przed korozją i uszkodzeniami mechanicznymi. W przypadku stosowania do transportu palet, opakowania powinny być zabezpieczone przed przemieszczaniem się np. za pomocą taśmy stalowej lub folii termokurczliwej.

Druty i pręty spawalnicze należy przewozić w warunkach zabezpieczających przed korozją, zanieczyszczeniem i uszkodzeniem.

Łańcuchy techniczne ogniwove dostarcza się luzem bez opakowania. Dopuszcza się dostawę łańcuchów w paletach skrzynkowych. Łańcuchy należy przewozić dowolnymi krytymi środkami transportu.

Szkoło płaskie zbrojone powinno być przewożone w opakowaniach ustawionych w pozycji pionowej na dłuższym boku, środkami transportowymi w sposób zabezpieczający je przed przesuwaniem i opadami atmosferycznymi. Opakowania ze szkłem w czasie transportu należy ustawiać czołami równoległe do kierunku ruchu. Ładowanie skrzyni i pojemników w kilku warstwach jest dopuszczalne pod warunkiem zabezpieczenia ich przed przesuwaniem lub upadkiem. Dopuszcza się inny rodzaj transportu za zgodą Inżyniera.

Prefabrykaty betonowe i żelbetowe powinny być przewożone środkami transportowymi w warunkach zabezpieczających je przed uszkodzeniami. Rozmieszczenie ich na środkach transportowych winno być symetryczne, a górna warstwa nie powinna wystawać poza ściany środka transportowego więcej niż 1/3 wysokości tej warstwy.

Cement należy przewozić zgodnie z postanowieniami BN-88/6731-08 [46], zaś mieszankę betonową wg PN-B-06251 [4].

5. WYKONANIE ROBÓT

5.1. Ogólne zasady wykonania robót

Ogólne zasady wykonania robót podano w OST D-M-00.00.00 „Wymagania ogólne” pkt 5.

5.2. Zasady wykonania urządzeń zabezpieczających ruch pieszych

W zależności od wielkości robót Wykonawca przedstawi do akceptacji Inżyniera zakres robót wykonywanych bezpośrednio na placu budowy oraz robót przygotowawczych na zapleczu.

Przed wykonywaniem robót należy wytyczyć lokalizację barier, płotków i innych urządzeń liniowych zabezpieczających ruch pieszych na podstawie dokumentacji projektowej, SST lub zaleceń Inżyniera.

Do podstawowych czynności objętych niniejszą OST przy wykonywaniu ww. robót należą:

- wykonanie dołów pod słupki,
- wykonanie fundamentów betonowych pod słupki,
- ustawienie słupków,
- zamontowanie elementów w ramach z kształtowników,
- przymocowanie łańcuchów w barierach łańcuchowych,
- ustawienie zapór z kwietników, wazonów itp.

5.3. Wykonanie dołów pod słupki

Jeśli dokumentacja projektowa lub SST nie podaje inaczej, to doły pod słupki powinny mieć wymiary w planie co najmniej o 20 cm większe od wymiarów słupka, a głębokość od 0,8 do 1,2 m.

5.4. Ustawienie słupków wraz z wykonaniem fundamentów betonowych pod słupki

Jeśli dokumentacja projektowa lub SST nie podaje inaczej, to słupki mogą być osadzone w betonie ułożonym w dołku albo oprawione w bloczki betonowe formowane na zapleczu i dostarczane do miejsca budowy urządzenia zabezpieczającego ruch pieszych. Po uzyskaniu akceptacji Inżyniera, słupki betonowe mogą być obłożone kamieniami lub gruzem i przysypane ziemią.

Słupek należy wstawić w gotowy wykop i napęlnić otwór mieszanką betonową odpowiadającą wymaganiom punktu 2.9. Do czasu stwardnienia betonu słupek należy podeprzeć.

Fundament betonowy wykonany „na mokro”, w którym osadzono słupek, można wykorzystywać do dalszych prac (np. napinania siatki) co najmniej po 7 dniach od ustawienia słupka w betonie, a jeśli temperatura w czasie wykonywania fundamentu jest niższa od 10°C - po 14 dniach.

5.5. Ustawienie słupków

Słupki, bez względu na rodzaj i sposób osadzenia w gruncie, powinny stać pionowo w linii urządzenia zabezpieczającego ruch pieszych, a ich wierzchołki powinny znajdować się na jednakowej wysokości. Słupki z rur powinny mieć zaspawany górny otwór rury.

Słupki końcowe, narożne oraz stojące na załamaniach wygradzenia o kącie większym od 15° należy zabezpieczyć przed wychylaniem się ukośnymi słupkami wspierającymi, ustawiając je wzdłuż biegu ogrodzenia pod kątem około 30 do 45°.

Bieżące utrzymanie nawierzchni dróg publicznych gminnych, dróg wewnętrznych i innych terenów Gminy Miejskiej Ciechanów będących w zarządzie Prezydenta Miasta Ciechanów w okresie od daty podpisania umowy do 31 grudnia 2023 r.

Słupki do siatki ogrodzeniowej powinny być przystosowane do umocowania na nich linek usztywniających przez posiadanie odpowiednich uszek lub otworów do zaczepów i haków metalowych. Słupki końcowe lub narożne powinny być dodatkowo przystosowane do umocowania do nich siatki (np. przez przymocowanie do nich pręta stalowego).

5.6. Słupki wbijane lub wwibrowywane bezpośrednio w grunt

Jeśli dokumentacja projektowa lub SST ustali bezpośrednie wbijanie lub wwibrowywanie słupków w grunt, to Wykonawca przedstawi do akceptacji Inżyniera:

- sposób wykonania, zapewniający zachowanie osi słupka w pionie i nie powodujący odkształceń lub uszkodzeń słupka,
- rodzaj sprzętu (i jego charakterystykę techniczną), dotyczący np. młotów (bab) ręcznych podnoszonych bezpośrednio (lub przy użyciu urządzeń pomocniczych) przez robotników, młotów mechanicznych z wciągarką ręczną lub napędem spalinowym, wibromłotów pogrążających słupki w gruncie poprzez wibrację i działanie uderowe

przy zachowaniu wymagań ustawienia słupków podanych w p. 5.5 z anulowaniem postanowień dotyczących wykonania dołów i fundamentów podanych w punktach 5.3 i 5.4.

5.7. Rozpięcie siatki

Jeśli dokumentacja projektowa lub SST nie podaje inaczej, to należy rozwiesić trzy linki (druty) usztywniające: u góry, na dole i w środku siatki przymocowując je do słupków. Do słupków końcowych i narożnych linki muszą być starannie przymocowane (np. przewleczone przez uszka, zagięte do tyłu na około 10 cm i okręcone na bieżącym drucie). Linki powinny być umocowane tak, aby nie mogły przesuwać się i wywierać nacisku na słupki narożne, a w przypadku zerwania się zwalniały siatkę tylko między słupkami. Linki napina się wyciągarkami, względnie złączami rzymskimi wmontowanymi co 3 do 8 m lub innym sposobem zaakceptowanym przez Inżyniera. Nie należy zbyt silnie napinać linek, aby nie oddziaływały one ujemnie na słupki narożne.

Siatkę metalową przymocowuje się do słupków końcowych i narożnych za pomocą prętów płaskich lub zaokrąglonych lub w inny sposób zaakceptowany przez Inżyniera. Siatkę napina się w sposób podobny do napinania linek i przymocowuje się (np. kawałkami ocynkowanego drutu co 50 do 70 cm) do linek. Górną krawędź siatki metalowej należy łączyć z linką zaginając na niej poszczególne druty siatki. Siatka powinna być napięta sztywno, jednak tak, aby nie zniekształcić jej oczek.

5.8. Wykonanie siatki w ramach

Jeśli dokumentacja projektowa lub SST nie podaje inaczej, to siatka powinna być umieszczona w ramach z kątownika (np. o wymiarach 45 x 45 x 5 mm lub 50 x 50 x 6 mm) lub innego kształtownika zaakceptowanego przez Inżyniera.

Zaleca się wykonanie jednakowych odległości między słupkami, w celu zachowania możliwie jednego wymiaru ramy. Krótsze ramy można wykonać przy narożnikach. Górne krawędzie ram powinny być zawsze poziome.

Prześwity między ramą a słupkiem nie powinny być większe niż 8 do 10 cm.

Ramy z siatką umieszcza się między słupkami i przymocowuje do słupków w sposób zgodny z dokumentacją projektową, SST lub wskazaniem Inżyniera. W celu uniknięcia wydłużenia lub kurczenia się ram pod wpływem temperatury zaleca się mocować ramy do słupków za pomocą śrub i płaskowników z otworami podłużnymi.

5.9. Wykonanie urządzeń zabezpieczających ruch pieszych z ram wypełnionych różnymi materiałami

Jeśli dokumentacja projektowa lub SST nie podaje inaczej, to ramy mogą być wykonane z kątowników o wymiarach 45 x 45 x 5 mm, 50 x 50 x 6 mm lub innego kształtownika zaakceptowanego przez Inżyniera.

Wysokość i szerokość elementów w ramach z kątowników winna być zgodna z dokumentacją projektową lub SST.

Wypełnienie ram może być wykonane z płaskowników, prętów stalowych, szkła zbrojonego, tworzyw sztucznych itp.

Pozostałe warunki montażu obowiązują jak w punkcie 5.8.

5.10. Wykonanie urządzeń zabezpieczających ruch pieszych w formie poręczy

Poręcze oddzielające ruch pieszy od kołowego winny być wykonane zgodnie z dokumentacją projektową lub SST.

Bieżące utrzymanie nawierzchni dróg publicznych gminnych, dróg wewnętrznych i innych terenów Gminy Miejskiej Ciechanów będących w zarządzie Prezydenta Miasta Ciechanów w okresie od daty podpisania umowy do 31 grudnia 2023 r.

W przypadku braku szczegółowych wskazań, za zgodą Inżyniera można stosować poręcze zgodne z [47], [49] lub KB8-3.3(5)[48] typ P1 z płaskownika 50x10 mm (szczebliny, przeciągi) i 80x12 mm (pochwył, słupki); typ 2A z pochwytem z ceownika 80E, słupkami z dwuteownika 80 oraz przeciągami z rur \varnothing 32x3; typ 2B jak typ 2A lecz z przeciągami z kątownika 45x45x5 mm; typ 3A z pochwytem z ceownika 80E, słupkami z dwuteownika 80 oraz przeciągami z rur \varnothing 32x3 oraz typ 3B jak wyżej lecz z przeciągami z kątownika 45x45x5 mm. Długość segmentów: dla poręczy ze szczeblinami 1,0 m dla pozostałych 2,0 m. Wysokość poręczy wynosi 1,0 m. Poręcze powinny odpowiadać wymaganiom [53].

Rozstaw dylatacji poręczy powinien być zgodny z dokumentacją projektową lub SST.

Maksymalną długość poręczy nie dylatowanych określa się na 50 m pod warunkiem zgody Inżyniera.

5.11. Wykonanie spawanych złączy elementów urządzeń zabezpieczających ruch pieszych

Złącza spawane elementów urządzeń zabezpieczających ruch pieszych powinny odpowiadać wymaganiom PN-M-69011 [12].

Wytrzymałość zmęczeniowa spoin powinna wynosić od 19 do 32 MPa. Odchyłki wymiarów spoin nie powinny przekraczać $\pm 0,5$ mm dla grubości spoiny do 6 mm i $\pm 1,0$ mm dla spoiny powyżej 6 mm.

Odstęp, w złączach zakładkowych i nadkładkowych, pomiędzy przylegającymi do siebie płaszczyznami nie powinien być większy niż 1 mm.

Złącza spawane nie powinny mieć wad większych niż podane w tablicy 19. Inżynier może dopuścić wady większe niż podane w tablicy 19 jeśli uzna, że nie mają one zasadniczego wpływu na cechy eksploatacyjne urządzeń zabezpieczających ruch pieszych.

Tablica 19. Dopuszczalne wymiary wad w złączach spawanych według PN-M-69775 [32]

Rodzaj wady	Dopuszczalny wymiar wady w mm
Brak przetopu	2,0
Podtopienie lica	1,5
Porowatość	3,0
Krater	1,5
Wklęsnięcie lica	1,5
Uszkodzenie mechaniczne	1,0
Różnica wysokości sąsiednich wgłębień i wypukłości lica	3,0

5.12. Wykonanie ogrodzeń łańcuchowych

Ogrodzenia łańcuchowe winny być wykonane zgodnie z dokumentacją projektową lub SST. W przypadku braku szczegółowych wskazań za zgodą Inżyniera można wykonywać ogrodzenia łańcuchowe z rur stalowych według PN-H-74219 [11], PN-H-74220 [12] lub BN-73/0658-01 [43] oraz z łańcuchów ogniowych według PN-M-84540 [38], PN-M-84541 [39], PN-M-84543 [41].

Połączenie łańcuchów ze słupkami należy wykonać za pomocą przyspawanych uszek z prętów lub drutu, odgiętych kolicie w stronę słupka.

Jeśli dokumentacja projektowa lub SST nie określają inaczej, wysokość słupków wynosi 1,10 m, a rozstaw 1,50 lub 2,00 m [50]. Strzałka ugięcia łańcuchów wynosi 0,10 m.

Jeśli linia barier łańcuchowych pokrywa się z urządzeniami podziemnymi zlokalizowanymi w chodniku, należy zrezygnować z posadowienia słupków na fundamencie betonowym wykonywanym „na mokro”, a starać się szukać innego rozwiązania (np. na płytach z blachy o grubościach od 5 do 10 mm i zagłębionymi ok. 0,5 m poniżej poziomu chodnika). Rozwiązania te winny uzyskać akceptację Inżyniera.

5.13. Malowanie metalowych urządzeń zabezpieczających ruch pieszych

Zaleca się przeprowadzać malowanie w okresie od maja do września, wyłącznie w dni pogodne, przy zalecanej temperaturze powietrza od 15 do 20°C; nie należy malować pędzlem lub wałkiem w temperaturze poniżej +5°C, jak również malować metodą natryskową w temperaturze poniżej +15°C oraz podczas występującej mgły i rosy.

Należy przestrzegać następujących zasad przy malowaniu urządzeń:

- z powierzchni stali należy usunąć bardzo starannie pył, kurz, pleśń, tłuszcz, rdzę, zgorzelinę, ewentualnie starą łuszczącą się farbę i inne zabrudzenia zmniejszające przyczepność farby do podłoża; poprzez zmywanie, usuwanie przy użyciu szczotek stalowych, odrdzewiaczy chemicznych, materiałów ściernych,

Bieżące utrzymanie nawierzchni dróg publicznych gminnych, dróg wewnętrznych i innych terenów Gminy Miejskiej Ciechanów będących w zarządzie Prezydenta Miasta Ciechanów w okresie od daty podpisania umowy do 31 grudnia 2023 r.

piaskowania, odpalania, ługowania lub przy zastosowaniu innych środków, zgodnie z wymaganiami PN-ISO-8501-1 [42] i PN-H-97052 [27],

- przed malowaniem należy wypełnić wgłębienia i rysy na powierzchniach za pomocą kitów lub szpachlówek ogólnego stosowania, a następnie - wygładzić i zeszlifować podłoże pod farbę,
- do malowania można stosować farby ogólnego stosowania przeznaczone do użytku zewnętrznego, dobrej jakości, z nieprzekroczonym okresem gwarancji, jako:
 - a) farby do gruntowania przeciwrdzewnego (farby i lakiery przeciwkorozyjne),
 - b) farby nawierzchniowe (np. lakiery, emalie, wyroby ftalowe, ftalowo-styrenowe, akrylowe itp.)
oraz
 - c) rozcieńczalniki zalecone przez producenta stosowanej farby,
- farbę dłużej przechowywaną należy przygotować do malowania przez usunięcie „kożucha” (zestalonej substancji błonotwórczej na powierzchni farby), dokładne wymieszanie (połączenie lżejszych i cięższych składników farby), rozcieńczenie zbyt zgęstniałej farby, ewentualne przedcedzenie (usunięcie nierozmieszanych resztek osadu i innych zanieczyszczeń),
- malowanie można przeprowadzać pędzlami, wałkami malarskimi lub ewentualnie metodą natryskową (pistoletami elektrycznymi, urządzeniami kompresorowymi itp.),
- z zasady malowanie należy wykonać dwuwarstwowo: farbą do gruntowania i farbą nawierzchniową, przy czym każdą następną warstwę można nałożyć po całkowitym wyschnięciu farby poprzedniej.

Malowanie powinno odpowiadać wymaganiom PN-H-97053 [28].

Rodzaj farby oraz liczbę jej warstw zastosowanych przy malowaniu określają SST lub Inżynier na wniosek Wykonawcy.

Należy zwracać uwagę na dokładne pokrycie farbą miejsc stykania się słupka metalowego z betonem fundamentu, ze względu na najszybsze niszczenie się farby w tych miejscach i pojawianie się rdzawych zacieków sygnalizujących korozję słupka.

Zaleca się stosowanie farb możliwie jak najmniej szkodliwych dla zdrowia ludzi i środowiska, z niską zawartością m.in. niearomatycznych rozpuszczalników. Przy stosowaniu farb nieznanego pochodzenia Wykonawca przedstawi do akceptacji Inżyniera badania na zawartość szkodliwych składników (np. trującego toluenu jako rozpuszczalnika).

Wykonawca nie dopuści do skażenia farbami wód powierzchniowych i gruntowych oraz kanalizacji. Zlewki poprodukcyjne, powstające przy myciu urządzeń i pędzli oraz z samej farby, należy usuwać do izolowanych zbiorników, w celu ich naturalnej lub sztucznej neutralizacji i detoksykacji.

6. KONTROLA JAKOŚCI ROBÓT

6.1. Ogólne zasady kontroli jakości robót

Ogólne zasady kontroli jakości robót podano w OST D-M-00.00.00 „Wymagania ogólne” pkt 6.

6.2. Badania przed przystąpieniem do robót

Przed przystąpieniem do robót Wykonawca powinien uzyskać od producentów zaświadczenia o jakości (atesty) oraz wykonać badania materiałów przeznaczonych do wykonania robót i przedstawić ich wyniki Inżynierowi w celu akceptacji materiałów, zgodnie z wymaganiami określonymi w pkt 2.3.

Do materiałów, których producenci są zobowiązani (przez właściwe normy PN i BN) dostarczyć zaświadczenia o jakości (atesty) należą:

- siatki ogrodzeniowe,
- liny stalowe,
- rury i kształtowniki,
- łańcuchy stalowe ogniowe,
- drut spawalniczy,
- pręty zbrojeniowe,
- szkło płaskie zbrojone,
- elementy betonowe i żelbetowe.

Do materiałów, których badania powinien przeprowadzić Wykonawca należą materiały do wykonania fundamentów betonowych „na mokro”. Uwzględniając nieskomplikowany charakter robót fundamentowych, na wniosek Wykonawcy, Inżynier może zwolnić go z potrzeby wykonania badań materiałów dla tych robót.

6.3. Badania i kontrola w czasie wykonywania robót

6.3.1. Badania materiałów w czasie wykonywania robót

Bieżące utrzymanie nawierzchni dróg publicznych gminnych, dróg wewnętrznych i innych terenów Gminy Miejskiej Ciechanów będących w zarządzie Prezydenta Miasta Ciechanów w okresie od daty podpisania umowy do 31 grudnia 2023 r.

Wszystkie materiały dostarczone na budowę z zaświadczeniem o jakości (atestem) producenta powinny być sprawdzone w zakresie powierzchni wyrobu i jego wymiarów.

Częstotliwość badań i ocena ich wyników powinna być zgodna z zaleceniami tablicy 20.

Tablica 20. Częstotliwość badań przy sprawdzeniu powierzchni i wymiarów wyrobów dostarczonych przez producentów

Lp.	Rodzaj badania	Liczba badań	Opis badań	Ocena wyników badań
1	Sprawdzenie powierzchni	od 5 do 10 badań z wybranych losowo elementów w każdej dostarczonej partii	Powierzchnię zbadać nieuzbrojonym okiem. Do ew. sprawdzenia głębokości wad użyć dostępnych narzędzi (np. liniałów z czujnikiem, suwmiarek, mikrometrów itp.	Wyniki badań powinny być zgodne z wymaganiami punktu 2.3.
2	Sprawdzenie wymiarów	wyrobów liczącej do 1000 elementów	Przeprowadzić uniwersalnymi przyrządami pomiarowymi lub sprawdzianami	

W przypadkach budzących wątpliwości można zlecić uprawnionej jednostce zbadanie właściwości dostarczonych wyrobów i materiałów w zakresie wymagań podanych w punktach od 2.3 do 2.11.

6.3.2. Kontrola w czasie wykonywania robót

W czasie wykonywania urządzeń zabezpieczających ruch pieszych należy zbadać:

- zgodność wykonania urządzeń z dokumentacją projektową (lokalizacja, wymiary),
- zachowanie dopuszczalnych odchylek wymiarów, zgodnie z punktami od 2.3 do 2.11,
- prawidłowość wykonania dołów pod słupki, zgodnie z punktem 5.3,
- poprawność wykonania fundamentów pod słupki zgodnie z punktem 5.4,
- poprawność ustawienia słupków, zgodnie z punktem 5.5 i 5.6,
- prawidłowość wykonania siatki zabezpieczającej zgodnie z punktem 5.7 lub 5.8.

W przypadku wykonania spawanych złączy elementów urządzeń:

- przed oględzinami, spoinę i przylegające do niej elementy łączone (od 10 do 20 mm z każdej strony) należy dokładnie oczyścić z żużla, zgorzeliny, odprysków, rdzy, farb i innych zanieczyszczeń utrudniających prowadzenie obserwacji i pomiarów,
- ogłędziny złączy należy przeprowadzić wizualnie z ewentualnym użyciem lupy o powiększeniu od 2 do 4 razy; do pomiarów spoin powinny być stosowane wzorniki, przymiary oraz uniwersalne spoinomierze,
- w przypadkach wątpliwych można zlecić uprawnionej jednostce zbadanie wytrzymałości zmęczeniowej spoin, zgodnie z PN-M-06515 [29],
- złącza o wadach większych niż dopuszczalne powinny być naprawione powtórnie spawaniem.

7. OBMIAR ROBÓT

7.1. Ogólne zasady obmiaru robót

Ogólne zasady obmiaru robót podano w OST D-M-00.00.00 „Wymagania ogólne” pkt 7.

7.2. Jednostka obmiarowa

Jednostką obmiarową urządzenia zabezpieczającego ruch pieszych (siatek, barierek, płotków, barier łańcuchowych) jest m (metr). Obmiar polega na określeniu rzeczywistej długości urządzenia zabezpieczającego ruch pieszych.

Jednostką obmiarową przy zaporach z kwietników betonowych jest szt. (sztuka).

8. ODBIÓR ROBÓT

Ogólne zasady odbioru robót podano w OST D-M-00.00.00 „Wymagania ogólne” pkt 8.

Roboty uznaje się za wykonane zgodnie z dokumentacją projektową, SST i wymaganiami Inżyniera, jeżeli wszystkie pomiary i badania z zachowaniem tolerancji wg pkt 6, dały wyniki pozytywne.

9. PODSTAWA PŁATNOŚCI

9.1. Ogólne ustalenia dotyczące podstawy płatności

Ogólne ustalenia dotyczące podstawy płatności podano w OST D-M-00.00.00 „Wymagania ogólne” pkt 9.

9.2. Cena jednostek obmiarowych

Cena 1 m wykonania ogrodzeń ochronnych sztywnych obejmuje:

- prace pomiarowe i roboty przygotowawcze,
- dostarczenie na miejsce wbudowania elementów konstrukcji barier, płotków, poręczy, paneli lub innych ogrodzeń sztywnych oraz materiałów pomocniczych,
- dostarczenie na plac budowy składników oraz przygotowanie masy betonowej w przypadkach jej użycia,
- zainstalowanie urządzeń bezpieczeństwa w sposób zapewniający stabilność,
- doprowadzenie terenu wokół wykonanych urządzeń do stanu przewidzianego w dokumentacji projektowej lub według zaleceń Inżyniera,
- przeprowadzenie badań i pomiarów kontrolnych.

Cena 1 m barier ochronnych łańcuchowych obejmuje:

- prace pomiarowe przy wytyczeniu linii barier oraz rozstawu słupków,
- dostarczenie na miejsce wbudowania elementów barier łańcuchowych,
- wykopanie dołków pod słupki,
- dostarczenie na miejsce wbudowania elementów konstrukcji barier, płotków, poręczy, paneli oraz innych ogrodzeń sztywnych, oraz materiałów pomocniczych,
- zainstalowanie słupków w fundamencie betonowym i założenie łańcuchów,
- doprowadzenie terenu wzdłuż wykonanych barier do stanu pierwotnego (np. ponowne ułożenie rozebranego chodnika) przewidzianego w dokumentacji projektowej albo według zaleceń Inżyniera,
- przeprowadzenie badań i pomiarów kontrolnych.

Cena elementów zapór ochronnych z kwietników betonowych (żelbetowych) obejmuje:

- wyznaczenie linii ustawienia kwietników zgodnie z dokumentacją projektową lub wskazaniem Inżyniera,
- dostarczenie kwietników na miejsce ustawienia,
- ustawienie kwietników za pomocą dźwigu zgodnie z uprzednio wyznaczoną lokalizacją.

10. PRZEPISY ZWIĄZANE

10.1. Normy

- | | | |
|-----|---------------|--|
| 1. | PN-B-03264 | Konstrukcje żelbetowe. Obliczenia statyczne i projektowanie |
| 2. | PN-H-04651 | Ochrona przed korozją. Klasyfikacja i określenie agresywności korozyjnej środowisk |
| 3. | PN-B-06250 | Beton zwykły |
| 4. | PN-B-06251 | Roboty betonowe i żelbetowe. Wymagania techniczne |
| 5. | PN-B-06712 | Kruszywa mineralne do betonu |
| 6. | PN-B-10285 | Roboty malarskie budowlane farbami, lakierami i emaliami na spoinach bezwodnych |
| 7. | PN-B-13051 | Szkoło płaskie zbrojone |
| 8. | PN-B-19701 | Cement. Cement powszechnego użytku. Skład, wymagania i ocena zgodności |
| 9. | PN-B-23010 | Domieszki do betonu. Klasyfikacja i określenia |
| 10. | PN-B-32250 | Materiały budowlane. Woda do betonów i zapraw |
| 11. | PN-H-74219 | Rury stalowe bez szwu walcowane na gorąco ogólnego zastosowania |
| 12. | PN-H-74220 | Rury stalowe bez szwu ciągnięte i walcowane na zimno ogólnego przeznaczenia |
| 13. | PN-H-82200 | Cynk |
| 14. | PN-H-84018 | Stal niskostopowa o podwyższonej wytrzymałości. Gatunki |
| 15. | PN-H-84019 | Stal węglowa konstrukcyjna wyższej jakości ogólnego przeznaczenia. Gatunki |
| 16. | PN-H-84020 | Stal niestopowa konstrukcyjna ogólnego przeznaczenia. Gatunki |
| 17. | PN-H-84023-07 | Stal określonego zastosowania. Stal na rury |
| 18. | PN-H-84030-02 | Stal stopowa konstrukcyjna. Stal do nawęglania. Gatunki |
| 19. | PN-H-93010 | Stal. Kształtowniki walcowane na gorąco |
| 20. | PN-H-93200-02 | Walcówka i pręty stalowe okrągłe walcowane na gorąco. |

- | | |
|-------------------|--|
| | Walcówka i pręty ogólnego zastosowania. Wymiary |
| 21. PN-H-93401 | Stal walcowana. Kątowniki równoramienne |
| 22. PN-H-93402 | Kątowniki nierównoramienne stalowe walcowane na gorąco |
| 23. PN-H-93403 | Stal. Ceowniki walcowane. Wymiary |
| 24. PN-H-93406 | Stal. Teowniki walcowane na gorąco |
| 25. PN-H-93407 | Stal. Dwuteowniki walcowane na gorąco |
| 26. PN-H-97051 | Ochrona przed korozją. Przygotowanie powierzchni stali, staliwa i żeliwa do malowania. Ogólne wytyczne |
| 27. PN-H-97052 | Ochrona przed korozją. Ocena przygotowania powierzchni stali, staliwa i żeliwa do malowania |
| 28. PN-H-97053 | Ochrona przed korozją. Malowanie konstrukcji stalowych. Ogólne wytyczne |
| 29. PN-M-06515 | Dźwignice. Ogólne zasady projektowania ustrojów nośnych |
| 30. PN-M-69011 | Spawalnictwo. Złącza spawane w konstrukcjach spawanych. Podział i wymagania |
| 31. PN-M-69420 | Spawalnictwo. Druty lite do spawania i napawania stali |
| 32. PN-M-69775 | Spawalnictwo. Wadliwość złączy spawanych. Oznaczanie klasy wadliwości na podstawie oględzin zewnętrznych |
| 33. PN-M-80026 | Druty okrągłe ze stali niskowęglowej ogólnego przeznaczenia |
| 34. PN-M-80201 | Liny stalowe z drutu okrągłego. Wymagania i badania |
| 35. PN-M-80202 | Liny stalowe 1 x 7 |
| 36. PN-M-82054 | Śruby, wkręty i nakrętki stalowe. Ogólne wymagania i badania |
| 37. PN-M-82054-03 | Śruby, wkręty i nakrętki stalowe. Właściwości mechaniczne śrub i wkrętów |
| 38. PN-M-84540 | Łańcuchy techniczne ogniwove o ogniwach krótkich |
| 39. PN-M-84541 | Łańcuchy techniczne ogniwove o ogniwach średnich |
| 40. PN-M-84542 | Łańcuchy techniczne ogniwove. Wymagania i badania |
| 41. PN-M-84543 | Łańcuchy techniczne ogniwove o ogniwach długich |
| 42. PN-ISO-8501-1 | Przygotowanie podłoży stalowych przed nakładaniem farb i podobnych produktów. Stopnie skorodowania i stopnie przygotowania niezabezpieczonych podłoży stalowych oraz podłoży stalowych po całkowitym usunięciu wcześniej nałożonych powłok |
| 43. BN-73/0658-01 | Rury stalowe profilowe ciągnięte na zimno. Wymiary |
| 44. BN-89/1076-02 | Ochrona przed korozją. Powłoki metalizacyjne cynkowe i aluminiowe na konstrukcjach stalowych, staliwnych i żeliwnych. Wymagania i badania |
| 45. BN-83/5032-02 | Siatki metalowe. Siatki plecione ślimakowe |
| 46. BN-88/6731-08 | Cement. Transport i przechowywanie. |

10.2. Inne dokumenty

47. Poręcze mostowe - Ministerstwo Komunikacji, Centralne Biuro Studiów i Projektów Dróg i Mostów Transprojekt - Warszawa, 1976.
48. Katalog budownictwa, Karta KB 8-3.3 (5), listopad 1965.
49. Leszek Mikołajków, „Urządzenia bezpieczeństwa ruchu na obiektach mostowych”. Wydawnictwa Komunikacji i Łączności, Warszawa 1988.
50. Instrukcja o znakach drogowych pionowych. Tom I - Zasady stosowania znaków i urządzeń bezpieczeństwa ruchu. Zał. nr 1 do zarządzenia Ministra Transportu i Gospodarki Morskiej z dnia 3 marca 1994 r. (Monitor Polski Nr 16, poz. 120).

D - 07.01.02 REMONT OZNAKOWANIA POZIOMEGO

1. WSTĘP

1.1. Przedmiot OST

Przedmiotem niniejszej ogólnej specyfikacji technicznej (OST) są wymagania dotyczące wykonania i odbioru robót związanych z remontem (odnowieniem) oznakowania poziomego dróg.

1.2. Zakres stosowania OST

Ogólna specyfikacja techniczna (OST) stanowi podstawę opracowania szczegółowej specyfikacji technicznej (SST) stosowanej jako dokument przetargowy i kontraktowy przy zleceniu i realizacji robót na drogach krajowych.

Zaleca się wykorzystanie OST przy zleceniu robót na drogach wojewódzkich, powiatowych i gminnych.

1.3. Zakres robót objętych OST

Ustalenia zawarte w niniejszej specyfikacji dotyczą zasad prowadzenia robót związanych z remontem (odnowieniem) oznakowania poziomego stosowanego na drogach o nawierzchni twardej, gdy zaistnieje potrzeba:

- odnowienia fragmentu zatartego, zniszczonego lub niewidocznego oznakowania,
- znakowania stref robót prowadzonych w pasie drogowym,
- znakowania tymczasowego,
- usunięcia elementów dotychczasowego oznakowania.

1.4. Określenia podstawowe

1.4.1. Remont oznakowania poziomego - zabiegi wykonywane w ramach utrzymania dróg, polegające na odnowieniu fragmentów zatartego, zniszczonego lub niewidocznego oznakowania pierwotnego, znakowania stref robót w pasie drogowym, znakowania tymczasowego i usuwania elementów dotychczasowego oznakowania.

1.4.2. Pozostałe określenia są zgodne z obowiązującymi, odpowiednimi polskimi normami i definicjami podanymi w OST D-M-00.00.00 „Wymagania ogólne” i OST D-07.01.01 „Oznakowanie poziome”.

1.5. Ogólne wymagania dotyczące robót

Ogólne wymagania dotyczące robót podano w OST D-M-00.00.00 „Wymagania ogólne” pkt 1.5.

2. MATERIAŁY

2.1. Ogólne wymagania dotyczące materiałów

Ogólne wymagania dotyczące materiałów, ich pozyskiwania i składowania podano w OST D-M-00.00.00 „Wymagania ogólne” pkt 2.

2.2. Dokument dopuszczający do stosowania materiałów

Każdy materiał używany przez Wykonawcę do remontu (odnowienia) poziomego znakowania dróg musi odpowiadać wymaganiom aprobaty technicznej wydanej przez uprawnioną jednostkę.

2.3. Materiały do znakowania cienkowarstwowego i grubowarstwowego

Materiałami do znakowania przy robotach remontowych są przede wszystkim materiały do znakowania cienkowarstwowego, tj. farby nakładane warstwą grubości od 0,3 mm do 0,8 mm (na mokro). Powinny być nimi ciekłe produkty, zawierające ciała stałe rozproszone w organicznym rozpuszczalniku lub w wodzie, które mogą występować w układach jedno- lub wieloskładnikowych, np. farby jednoskładnikowe rozpuszczalnikowe, farby typu HS - high solid, farby wodorozcieńczalne, farby szybko schnące, farby dwuskładnikowe chemoutwardzalne itp. Podczas nakładania farb, do znakowania cienkowarstwowego, na nawierzchnię pędzlem, wałkiem lub przez natrysk, powinny one tworzyć warstwę kohezyjną w procesie odparowania i/lub w procesie chemicznym.

Farby do znakowania trwałego i okresowego powinny mieć kolor biały, a do znakowania tymczasowego - kolor żółty.

Bieżące utrzymanie nawierzchni dróg publicznych gminnych, dróg wewnętrznych i innych terenów Gminy Miejskiej Ciechanów będących w zarządzie Prezydenta Miasta Ciechanów w okresie od daty podpisania umowy do 31 grudnia 2023 r.

W przypadku przewidzianym przez SST lub Inżyniera, można stosować przy robotach remontowych materiały do znakowania grubowarstwowego (masy chemoutwardzalne stosowane na zimno oraz masy termoplastyczne) nakładane warstwą grubości od 0,9 mm do 5 mm, odpowiadające warunkom podanym w OST D-07.01.01 „Oznakowanie poziome”.

2.4. Materiały prefabrykowane

Prefabrykowanymi materiałami do znakowania nawierzchni w czasie robót utrzymaniowych mogą być materiały, które łączy się z powierzchnią drogi zwykle przez przyklejenie lub wtapienie. Mogą to być arkusze do wycinania, symbole, znaki, litery, cyfry oraz linie gotowe do bezpośredniego wykonania oznakowania, np. w postaci taśm przyklejanych na zimno lub na gorąco.

Folie do naklejania na zimno, w postaci symboli, znaków i taśmy o szerokości linii oznakowania, składają się z warstw polimerów, wypełniaczy, kulek szklanych lub ceramicznych, materiałów uszorstniających i wzmacniających. Warstwa spodnia pokryta jest niewysychającym klejem.

Masa termoplastyczna w arkuszach do wtapienia, po ułożeniu na swoim miejscu wymaga podgrzania do około 180°C, dzięki czemu, po stopieniu przykleja się do nawierzchni.

Rodzaj materiału powinien być dostosowany do przewidywanej wielkości ruchu na drodze (niskiego lub wysokiego natężenia ruchu) oraz do spełnianej funkcji (do trwałego, okresowego lub tymczasowego oznakowania), zgodnie z zaleceniami producenta i wskazaniami aprobaty technicznej.

2.5. Inne materiały

Wymagania dla innych materiałów (np. kulek szklanych, materiału uszorstniającego oznakowanie, punktowych elementów odbłaskowych) oraz zasad przechowywania i składowania materiałów powinny odpowiadać wymaganiom podanym w OST D-07.01.01. „Oznakowanie poziome”.

3. SPRZĘT

3.1. Ogólne wymagania dotyczące sprzętu

Ogólne wymagania dotyczące sprzętu podano w OST D-M-00.00.00 „Wymagania ogólne” pkt 3.

3.2. Wymagania dotyczące sprzętu

Wymagania dotyczące sprzętu do wykonania remontu oznakowania poziomego powinny odpowiadać warunkom podanym w OST D-07.01.01 „Oznakowanie poziome” pkt 3.

W związku ze stosunkowo małym zakresem robót przy odnawianiu oznakowania poziomego (w porównaniu z oznakowaniem nowym) preferowane są malowarki małe, prowadzone ręcznie i zamiatarki chodnikowe oraz dopuszcza się sprzęt ręczny (pędzle do malowania, szczotki do czyszczenia itp.).

4. TRANSPORT

4.1. Ogólne wymagania dotyczące transportu

Ogólne wymagania dotyczące transportu podano w OST D-M-00.00.00 „Wymagania ogólne” pkt 4.

4.2. Wymagania dotyczące transportu

Wymagania dotyczące transportu do wykonania remontu oznakowania poziomego powinny odpowiadać warunkom podanym w OST D-07.01.01 „Oznakowanie poziome” pkt 4.

5. WYKONANIE ROBÓT

5.1. Ogólne zasady wykonania robót

Ogólne zasady wykonania robót podano w OST D-M-00.00.00 „Wymagania ogólne” pkt 5.

5.2. Warunki atmosferyczne

W czasie wykonywania remontu (odnowienia) oznakowania temperatura nawierzchni i powietrza powinna wynosić co najmniej 5°C, a wilgotność względna podłoża powinna być zgodna z zaleceniami producenta lub wynosić co najwyżej 85%.

5.3. Przygotowanie podłoża do wykonania znakowania

Przed wykonaniem znakowania poziomego należy oczyścić ręcznie lub mechanicznie powierzchnie nawierzchni w obrębie pasa przewidzianego do malowania z pyłu, kurzu, piasku, smarów, olejów i innych zanieczyszczeń.

Bieżące utrzymanie nawierzchni dróg publicznych gminnych, dróg wewnętrznych i innych terenów Gminy Miejskiej Ciechanów będących w zarządzie Prezydenta Miasta Ciechanów w okresie od daty podpisania umowy do 31 grudnia 2023 r.

Powierzchnia nawierzchni przygotowana do remontu (odnowienia) oznakowania poziomego powinna być czysta i sucha.

5.4. Przedznakowanie

W celu dokładnego wykonania remontu poziomego oznakowania drogi należy dokonać przedznakowania w miejscach, gdzie elementy oznakowania dotychczasowego są niewidoczne lub w miejscach zmian dotychczasowego oznakowania.

W przypadku wystąpienia elementów dotychczasowego oznakowania nie wymagających remontu (odnowienia) należy je oznaczyć jako wyłączone z remontu.

Do wykonania przedznakowania można stosować nietrwałą farbę stosując się do ustaleń zawartych w „Instrukcji o znakach drogowych poziomych” [1], SST i wskazaniach Inżyniera.

5.5. Wykonanie remontu znakowania drogi

5.5.1. Czynności przy znakowaniu drogi

Remont znakowania drogi obejmuje:

- zabezpieczenie miejsca robót przez ustawienie pachołków gumowych, zapór itp., dowożonych samochodem dostawczym lub ciągnikiem z przyczepą,
- przygotowanie farby lub materiałów prefabrykowanych,
- ręczne lub mechaniczne odnowienie zniszczonych znaków na jezdni,
- ochronę świeżo malowanych miejsc przed uszkodzeniem,
- przeniesienie zapór przenośnych i znaków zabezpieczających (pachołków gumowych) w miarę postępu robót.

5.5.2. Wykonanie remontu znakowania drogi materiałami cienkowarstwowymi i grubowarstwowymi

Po spełnieniu warunków zawartych w punktach 5.1 - 5.4 można przystąpić do wykonania znakowania drogi materiałami, odpowiadającymi wymaganiom pktu 2, ręcznie pędzlami lub mechanicznie malowarką, której wydajność należy dostosować do zakresu i rozmiaru prac (zwykle, przy robotach remontowych, wystarczy malowarka sterowana przez idącego pracownika). Decyzję dotyczącą sposobu wykonania znakowania podejmuje Inżynier na wniosek Wykonawcy.

W przypadku pozostawienia bez konieczności remontu (odnowienia) części oznakowania poziomego, elementy odnowione należy wykonać przy użyciu materiałów o podobnych parametrach technicznych.

W przypadku odnowienia częściowo widocznych elementów oznakowania wykonanego materiałami grubowarstwowymi, przed powtórным wykonaniem elementu należy sprawdzić, czy grubość nie przekracza 5 mm. O ile ten warunek nie będzie spełniony istniejące oznakowanie należy usunąć przez frezowanie lub inną metodą uzgodnioną z Inżynierem.

Zasady wykonania remontu oznakowania powinny odpowiadać wymaganiom podanym w OST D-07.01.01 „Oznakowanie poziome”.

5.5.3. Wykonanie remontu znakowania drogi punktowymi elementami odblaskowymi

Wykonanie remontu powinno spełniać warunki zawarte w pktcie 5.5.2. Uszkodzone punktowe elementy odblaskowe należy usunąć przy pomocy prostych narzędzi, dokładnie oczyścić ze starego kleju miejsce po uszkodzonych lub brakujących elementach odblaskowych i uzupełnić braki tego samego rodzaju punktowymi elementami odblaskowymi.

5.5.4. Znakowanie materiałami prefabrykowanymi

Prefabrykowane materiały do znakowania nawierzchni, odpowiadające wymaganiom pktu 2, w tym:

- a) samoprzylepne folie w postaci symboli, znaków, taśm o szerokości linii oznakowania, należy ułożyć w wyznaczonych miejscach, przyklejając je do jezdni na zimno przez docisk,
- b) masy termoplastyczne w arkuszach należy ułożyć w wyznaczonych miejscach, podgrzać do temperatury określonej przez producenta, dzięki czemu masa nadtopi się, przyklejając do jezdni.

Układanie taśm można dokonywać ręcznie lub przy pomocy układarek sterowanych przez idącego pracownika.

5.5.5. Tymczasowe znakowanie drogi

Tymczasowe znakowanie fragmentów drogi i skrzyżowań, przy wprowadzaniu czasowej organizacji ruchu, wykonuje się z materiału o barwie żółtej. Okres użytkowania tymczasowego oznakowania drogowego wynosi do 3 miesięcy lub do czasu zakończenia robót.

Bieżące utrzymanie nawierzchni dróg publicznych gminnych, dróg wewnętrznych i innych terenów Gminy Miejskiej Ciechanów będących w zarządzie Prezydenta Miasta Ciechanów w okresie od daty podpisania umowy do 31 grudnia 2023 r.

Do tymczasowego znakowania jezdni można stosować:

- farby o obniżonej trwałości, układane na nawierzchni według wymagań pktu 5.5.2,
- taśmy samoprzylepne, o trwałości dostosowanej do okresu użytkowania oznakowania, układane według wymagań pktu 5.5.4.

5.6. Usuwanie elementów dotychczasowego oznakowania poziomego

W przypadku konieczności usunięcia istniejącego oznakowania poziomego, czynność tę należy wykonać jak najmniej uszkadzając nawierzchnię.

Zaleca się wykonywać usuwanie oznakowania:

- cienkowarstwowego, metodą: frezowania, piaskowania, trawienia, wypalania lub zamalowania,
- grubowarstwowego, metodą frezowania,
- punktowego, prostymi narzędziami mechanicznymi.

Środki zastosowane do usunięcia oznakowania nie mogą wpływać ujemnie na przyczepność nowego oznakowania do podłoża, na jego szorstkość, trwałość oraz na właściwości podłoża.

Usuwanie oznakowania na czas robót drogowych może być wykonane przez zamalowanie nietrwałą farbą barwy czarnej.

5.7. Odwiezienie materiałów pozostałych po usunięciu oznakowania

Materiały pozostałe po usunięciu oznakowania należy odwieźć z drogi tak, aby nie zanieczyszczały środowiska, w miejsce zaakceptowane przez Inżyniera.

6. KONTROLA JAKOŚCI ROBÓT

6.1. Ogólne zasady kontroli jakości robót

Ogólne zasady kontroli jakości robót podano w OST D-M-00.00.00 „Wymagania ogólne” pkt 6.

6.2. Badania przed przystąpieniem do robót

Przed przystąpieniem do robót Wykonawca powinien:

- uzyskać wymagane dokumenty dopuszczające wyroby budowlane do obrotu i powszechnego stosowania (dotyczy aprobat technicznych, certyfikatów, deklaracji zgodności itp. materiałów przewidzianych do użycia),
- wykonać ewentualne badania właściwości materiałów, przewidziane w OST D-07.01.01 „Oznakowanie poziome”,
- przedstawić dokumenty oraz ew. wyniki badań Inżynierowi do akceptacji.

6.3. Zasady kontroli jakości robót przy remoncie oznakowania poziomego

Zasady kontroli jakości robót przy remoncie oznakowania poziomego powinny odpowiadać warunkom podanym w OST D-07.01.01 „Oznakowanie poziome” pkt 6.

7. OBMIAR ROBÓT

7.1. Ogólne zasady obmiaru robót

Ogólne zasady obmiaru robót podano w OST D-M-00.00.00 „Wymagania ogólne” pkt 7.

7.2. Jednostka obmiarowa

Jednostką obmiarową remontu oznakowania poziomego jest m² (metr kwadratowy) powierzchni naniesionych znaków i powierzchni usuniętego oznakowania lub liczba (sztuka) umieszczonych elementów punktowych i usuniętych elementów punktowych.

8. ODBIÓR ROBÓT

8.1. Ogólne zasady odbioru robót

Ogólne zasady odbioru robót podano w OST D-M-00.00.00 „Wymagania ogólne” pkt 8.

Roboty uznaje się za wykonane zgodnie z dokumentacją projektową, SST i wymaganiami Inżyniera, jeżeli wszystkie pomiary i badania, z zachowaniem tolerancji wg pkt 6, dały wyniki pozytywne.

Bieżące utrzymanie nawierzchni dróg publicznych gminnych, dróg wewnętrznych i innych terenów Gminy Miejskiej Ciechanów będących w zarządzie Prezydenta Miasta Ciechanów w okresie od daty podpisania umowy do 31 grudnia 2023 r.

8.2. Odbiór robót zanikających i ulegających zakryciu oraz odbiór ostateczny i pogwarancyjny

Odbiór robót zanikających i ulegających zakryciu, odbiór ostateczny i odbiór pogwarancyjny powinny odpowiadać zasadom podanym w OST D-07.01.01 „Oznakowanie poziome” pkt 8.

9. PODSTAWA PŁATNOŚCI

9.1. Ogólne ustalenia dotyczące podstawy płatności

Ogólne ustalenia dotyczące podstawy płatności podano w OST D-M-00.00.00 „Wymagania ogólne” pkt 9.

9.2. Cena jednostki obmiarowej

9.2.1. Cena 1 m² wykonania znakowania poziomego obejmuje:

- prace pomiarowe, roboty przygotowawcze i oznakowanie robót,
- przygotowanie i dostarczenie materiałów,
- oczyszczenie podłoża (nawierzchni), przedznakowanie,
- naniesienie powłoki znaków na nawierzchnię drogi (odnowienie oznakowania),
- ochrona świeżo malowanych znaków przed zniszczeniem przez pojazdy w czasie prowadzenia robót,
- przeprowadzenie pomiarów i badań laboratoryjnych.

9.2.2. Cena 1 m² usuniętego oznakowania poziomego obejmuje:

- roboty przygotowawcze i oznakowanie robót,
- usunięcie (frezowanie itp.) istniejącego oznakowania,
- odwiezienie pozostałości materiałów po usunięciu oznakowania.

9.2.2. Cena 1 szt. zamocowania punkowego elementu odblaskowego obejmuje:

- roboty pomiarowe, roboty przygotowawcze i oznakowanie robót,
- przygotowanie i dostarczenie materiałów,
- punktowe oczyszczenie podłoża,
- mocowanie elementów odblaskowych,
- ochrona elementów przed zniszczeniem przez pojazdy w czasie prowadzenia robót.

9.2.3. Cena 1 szt. usuniętego uszkodzonego elementu odblaskowego obejmuje:

- roboty przygotowawcze i oznakowanie robót,
- usunięcie uszkodzonego elementu,
- oczyszczenie nawierzchni z resztek kleju,
- odwiezienie pozostałości materiałów po usunięciu oznakowania.

10. PRZEPISY ZWIĄZANE

1. Instrukcja o znakach drogowych poziomych. Załącznik do zarządzenia Ministra Transportu i Gospodarki Morskiej z dnia 3 marca 1994 r. (M.P. Nr 16, poz. 120)
2. Ponadto obowiązują normy i inne dokumenty wymienione w OST D-07.01.01 „Oznakowanie poziome”.

D - 07.01.01 OZNAKOWANIE POZIOME

1. WSTĘP

1.1. Przedmiot OST

Przedmiotem niniejszej ogólnej specyfikacji technicznej (OST) są wymagania dotyczące wykonania i odbioru oznakowania poziomego dróg.

1.2. Zakres stosowania OST

Ogólna specyfikacja techniczna (OST) stanowi obowiązującą podstawę opracowania szczegółowej specyfikacji technicznej (SST) stosowanej jako dokument przetargowy i kontraktowy przy zleceniu i realizacji robót na drogach krajowych.

Zaleca się wykorzystanie OST przy zleceniu robót na drogach wojewódzkich, powiatowych i gminnych.

1.3. Zakres robót objętych OST

Ustalenia zawarte w niniejszej specyfikacji dotyczą zasad prowadzenia robót związanych z wykonywaniem i odbiorem oznakowania poziomego stosowanego na drogach o nawierzchni twardej.

1.4. Określenia podstawowe

1.4.1. Oznakowanie poziome - znaki drogowe poziome, umieszczone na nawierzchni w postaci linii ciągłych lub przerywanych, pojedynczych lub podwójnych, strzałek, napisów, symboli oraz innych linii związanych z oznaczeniem określonych miejsc na tej nawierzchni. W zależności od rodzaju i sposobu zastosowania znaki poziome mogą mieć znaczenie prowadzące, segregujące, informujące, ostrzegawcze, zakazujące lub nakazujące.

1.4.2. Znaki podłużne - linie równoległe do osi jezdni lub odchylone od niej pod niewielkim kątem, występujące jako linie: – pojedyncze: przerywane lub ciągłe, segregacyjne lub krawędziowe, – podwójne: ciągłe z przerywanymi, ciągłe lub przerywane.

1.4.3. Strzałki - znaki poziome na nawierzchni, występujące jako strzałki kierunkowe służące do wskazania dozwolonego kierunku zjazdu z pasa oraz strzałki naprowadzające, które uprzedzają o konieczności opuszczenia pasa, na którym się znajdują.

1.4.4. Znaki poprzeczne - znaki służące do oznaczenia miejsc przeznaczonych do ruchu pieszych i rowerzystów w poprzek drogi, miejsc wymagających zatrzymania pojazdów oraz miejsc lokalizacji progów zwalniających.

1.4.5. Znaki uzupełniające - znaki o różnych kształtach, wymiarach i przeznaczeniu, występujące w postaci symboli, napisów, linii przystankowych, stanowisk i pasów postojowych, powierzchni wyłączonych z ruchu oraz symboli znaków pionowych w oznakowaniu poziomym.

1.4.6. Materiały do poziomego znakowania dróg - materiały zawierające rozpuszczalniki, wolne od rozpuszczalników lub punktowe elementy odbłaskowe, które mogą zostać naniesione albo wbudowane przez malowanie, natryskiwanie, odlewanie, wytłaczanie, rolowanie, klejenie itp. na nawierzchnie drogowe, stosowane w temperaturze otoczenia lub w temperaturze podwyższonej. Materiały te powinny posiadać właściwości odbłaskowe.

1.4.7. Materiały do znakowania cienkowarstwowego - farby rozpuszczalnikowe, wodorociekuchalne i chemoutwardzalne nakładane warstwą grubości od 0,4 mm do 0,8 mm, mierzoną na mokro.

1.4.8. Materiały do znakowania grubowarstwowego - materiały nakładane warstwą grubości od 0,9 mm do 3,5 mm. Należą do nich masy termoplastyczne i masy chemoutwardzalne stosowane na zimno. Dla linii strukturalnych i profilowanych grubość linii może wynosić 5 mm.

1.4.9. Materiały prefabrykowane - materiały, które łączy się z powierzchnią drogi przez klejenie, wtapienie, wbudowanie lub w inny sposób. Zalicza się do nich masy termoplastyczne w arkuszach do wtapienia oraz taśmy do oznakowań tymczasowych (żółte) i trwałych (białe).

1.4.10. Punktowe elementy odbłaskowe - urządzenia prowadzenia poziomego, o różnym kształcie, wielkości i wysokości oraz rodzaju i liczbie zastosowanych odbłyśników, które odbijają padające z boku oświetlenie w celu ostrzegania, prowadzenia i informowania użytkowników drogi. Punktowy element odbłaskowy może składać się z jednej lub kilku integralnie związanych ze sobą części, może być przyklejony, zakotwiczony lub wbudowany

Bieżące utrzymanie nawierzchni dróg publicznych gminnych, dróg wewnętrznych i innych terenów Gminy Miejskiej Ciechanów będących w zarządzie Prezydenta Miasta Ciechanów w okresie od daty podpisania umowy do 31 grudnia 2023 r.

w nawierzchnię drogi. Część odblaskowa może być jedno lub dwukierunkowa, może się zginać lub nie. Element ten może być typu stałego (P) lub tymczasowego (T).

1.4.11. Kulki szklane – materiał w postaci przezroczystych, kulistych cząstek szklanych do posypywania lub narzucania pod ciśnieniem na oznakowanie wykonane materiałami w stanie ciekłym, w celu uzyskania widzialności oznakowania w nocy przez odbicie powrotne padającej wiązki światła pojazdu w kierunku kierowcy. Kulki szklane są także składnikami materiałów grubowarstwowych.

1.4.12. Kruszywo przeciwpoślizgowe – twarde ziarna pochodzenia naturalnego lub sztucznego stosowane do zapewnienia własności przeciwpoślizgowych poziomym oznakowaniom dróg, stosowane samo lub w mieszaninie z kulkami szklanymi.

1.4.13. Oznakowanie nowe – oznakowanie, w którym zakończył się czas schnięcia i nie upłynęło 30 dni od wykonania oznakowania. Pomiary właściwości oznakowania należy wykonywać od 14 do 30 dnia po wykonaniu oznakowania.

1.4.14. Tymczasowe oznakowanie drogowe - oznakowanie z materiału o barwie żółtej, którego czas użytkowania wynosi do 3 miesięcy lub do czasu zakończenia robót.

1.4.15. Powyższe i pozostałe określenia są zgodne z odpowiednimi polskimi normami i z definicjami podanymi w OST D-M-00.00.00 „Wymagania ogólne” pkt 1.4.

1.5. Ogólne wymagania dotyczące robót

Ogólne wymagania dotyczące robót podano w OST D-M-00.00.00 „Wymagania ogólne” pkt 1.5.

2. MATERIAŁY

2.1. Ogólne wymagania dotyczące materiałów

Ogólne wymagania dotyczące materiałów, ich pozyskiwania i składowania podano w OST D-M-00.00.00 „Wymagania ogólne” pkt 2.

2.2. Dokument dopuszczający do stosowania materiałów

Materiały stosowane przez Wykonawcę do poziomego oznakowania dróg powinny spełniać warunki postawione w rozporządzeniu Ministra Infrastruktury [7].

Producenci powinni oznakować wyroby znakiem budowlanym B, zgodnie z rozporządzeniem Ministra Infrastruktury [8], co oznacza wystawienie deklaracji zgodności z aprobatą techniczną (np. dla farb oraz mas chemoutwardzalnych i termoplastycznych) lub znakiem CE, zgodnie z rozporządzeniem Ministra Infrastruktury [12], co oznacza wystawienie deklaracji zgodności z normą zharmonizowaną (np. dla kulek szklanych [3, 3a] i punktowych elementów odblaskowych [5, 5a]).

Aprobaty techniczne wystawione przed czasem wejścia w życie rozporządzenia [15] nie mogą być zmieniane lecz zachowują ważność przez okres, na jaki zostały wydane. W tym przypadku do oznakowania wyrobu znakiem budowlanym B wystarcza deklaracja zgodności z aprobatą techniczną.

Powyższe zasady należy stosować także do oznakowań tymczasowych wykonywanych materiałami o barwie żółtej.

2.3. Badanie materiałów, których jakość budzi wątpliwość

Wykonawca powinien przeprowadzić dodatkowe badania tych materiałów, które budzą wątpliwość jego lub Inżyniera, co do jakości, w celu stwierdzenia czy odpowiadają one wymaganiom określonym w aprobacie technicznej. Badania te Wykonawca zleci IBDiM lub akredytowanemu laboratorium drogowemu. Badania powinny być wykonane zgodnie z PN-EN 1871:2003 [6] lub Warunkami Technicznymi POD-97 [9] lub POD-2006 po ich wydaniu [10].

2.4. Oznakowanie opakowań

Wykonawca powinien żądać od producenta, aby oznakowanie opakowań materiałów do poziomego znakowania dróg było wykonane zgodnie z PN-O-79252 [2], a ponadto aby na każdym opakowaniu był umieszczony trwały napis zawierający:

- nazwę i adres producenta,
- datę produkcji i termin przydatności do użycia,

Bieżące utrzymanie nawierzchni dróg publicznych gminnych, dróg wewnętrznych i innych terenów Gminy Miejskiej Ciechanów będących w zarządzie Prezydenta Miasta Ciechanów w okresie od daty podpisania umowy do 31 grudnia 2023 r.

-
- masę netto,
 - numer partii i datę produkcji,
 - informację, że wyrób posiada aprobatę techniczną IBDiM i jej numer,
 - nazwę jednostki certyfikującej i numer certyfikatu, jeśli dotyczy [8],
 - znak budowlany „B” wg rozporządzenia Ministra Infrastruktury [8] i/lub znak „CE” wg rozporządzenia Ministra Infrastruktury [12],
 - informację o szkodliwości i klasie zagrożenia pożarowego,
 - ewentualne wskazówki dla użytkowników.

W przypadku farb rozpuszczalnikowych i wyrobów chemoutwardzalnych oznakowanie opakowania powinno być zgodne z rozporządzeniem Ministra Zdrowia [13].

2.5. Przepisy określające wymagania dla materiałów

Podstawowe wymagania dotyczące materiałów podano w punkcie 2.6, a szczegółowe wymagania określone są w Warunkach technicznych POD-97 [9] lub POD-2006 po ich wydaniu [10].

2.6. Wymagania wobec materiałów do poziomego oznakowania dróg

2.6.1. Materiały do oznakowań cienkowarstwowych

Materiałami do wykonywania oznakowania cienkowarstwowego powinny być farby nakładane warstwą grubości od 0,4 mm do 0,8 mm (na mokro). Powinny to być ciekłe produkty zawierające ciała stałe zdyspergowane w roztworze żywicy syntetycznej w rozpuszczalniku organicznym lub w wodzie, które mogą występować w układach jedno- lub wieloskładnikowych.

Podczas nakładania farb, do znakowania cienkowarstwowego, na nawierzchnię pędzlem, wałkiem lub przez natrysk, powinny one tworzyć warstwę kohezyjną w procesie odparowania i/lub w procesie chemicznym.

Właściwości fizyczne poszczególnych materiałów do poziomego oznakowania cienkowarstwowego określają aprobaty techniczne.

2.6.2. Materiały do oznakowań grubowarstwowych

Materiałami do wykonywania oznakowania grubowarstwowego powinny być materiały umożliwiające nakładanie ich warstwą grubości od 0,9 mm do 5 mm takie, jak masy chemoutwardzalne stosowane na zimno oraz masy termoplastyczne.

Masy chemoutwardzalne powinny być substancjami jedno-, dwu- lub trójskładnikowymi, mieszanymi ze sobą w proporcjach ustalonych przez producenta i nakładanymi na nawierzchnię z użyciem odpowiedniego sprzętu. Masy te powinny tworzyć powłokę, której spójność zapewnia jedynie reakcja chemiczna.

Masy termoplastyczne powinny być substancjami nie zawierającymi rozpuszczalników, dostarczonymi w postaci bloków, granulki lub proszku. Przy stosowaniu powinny dać się podgrzewać do stopienia i aplikować ręcznie lub maszynowo. Masy te powinny tworzyć spójną warstwę przez ochłodzenie.

Właściwości fizyczne materiałów do oznakowania grubowarstwowego i wykonanych z nich elementów prefabrykowanych określają aprobaty techniczne.

2.6.3. Zawartość składników lotnych w materiałach do znakowania cienkowarstwowego

Zawartość składników lotnych (rozpuszczalników organicznych) nie powinna przekraczać 25% (m/m) w postaci gotowej do aplikacji, w materiałach do znakowania cienkowarstwowego.

Nie dopuszcza się stosowania materiałów zawierających rozpuszczalnik aromatyczny (jak np. toluen, ksylen, etylobenzen) w ilości większej niż 8 % (m/m). Nie dopuszcza się stosowania materiałów zawierających benzen i rozpuszczalniki chlorowane.

Do końca 2007 r. dopuszcza się stosowanie farb rozpuszczalnikowych o zawartości składników lotnych do 30 % (m/m) i rozpuszczalników aromatycznych do 10 % (m/m).

2.6.4. Kulki szklane

Materiały w postaci kulek szklanych refleksyjnych do posypywania lub narzucania pod ciśnieniem na materiały do oznakowania powinny zapewniać widzialność w nocy poprzez odbicie powrotne w kierunku pojazdu wiązki światła wysyłanej przez reflektory pojazdu.

Kulki szklane powinny charakteryzować się współczynnikiem załamania powyżej 1,50, wykazywać odporność na wodę, kwas solny, chlorek wapniowy i siarczek sodowy oraz zawierać nie więcej niż 20% kulek z defektami w przypadku kulek o maksymalnej średnicy poniżej 1 mm oraz 30 % w przypadku kulek o maksymalnej średnicy równej i większej niż 1 mm. Krzywa uziarnienia powinna mieścić się w krzywych granicznych podanych w wymaganiach aprobaty technicznej wyrobu lub w certyfikacie CE.

Kulki szklane hydrofobizowane powinny ponadto wykazywać stopień hydrofobizacji co najmniej 80%.

Bieżące utrzymanie nawierzchni dróg publicznych gminnych, dróg wewnętrznych i innych terenów Gminy Miejskiej Ciechanów będących w zarządzie Prezydenta Miasta Ciechanów w okresie od daty podpisania umowy do 31 grudnia 2023 r.

Wymagania i metody badań kulek szklanych podano w PN-EN 1423:2000[3, 3a].

Właściwości kulek szklanych określają odpowiednie aprobaty techniczne, lub certyfikaty „CE”.

2.6.5. Materiał uszorstniający oznakowanie

Materiał uszorstniający oznakowanie powinien składać się z naturalnego lub sztucznego twardego kruszywa (np. krystobalitu), stosowanego w celu zapewnienia oznakowaniu odpowiedniej szorstkości (właściwości antypoślizgowych). Materiał uszorstniający nie może zawierać więcej niż 1% cząstek mniejszych niż 90 µm. Potrzeba stosowania materiału uszorstniającego powinna być określona w SST. Konieczność jego użycia zachodzi w przypadku potrzeby uzyskania wskaźnika szorstkości oznakowania $SRT \geq 50$.

Materiał uszorstniający (kruszywo przeciwpoślizgowe) oraz mieszanina kulek szklanych z materiałem uszorstniającym powinny odpowiadać wymaganiom określonym w aprobacie technicznej.

2.6.6. Punktowe elementy odblaskowe

Punktowym elementem odblaskowym powinna być naklejana, kotwiczona lub wbudowana w nawierzchnię płytka z materiału wytrzymującego przejazd pojazdów samochodowych, zawierająca element odblaskowy umieszczony w ten sposób, aby zapewniał widzialność w nocy, a także w czasie opadów deszczu wg PN-EN 1463-1:2000 [5, 5a].

Odblysznik, będący częścią punktowego elementu odblaskowego może być:

- szklany lub plastikowy w całości lub z dodatkową warstwą odbijającą znajdującą się na powierzchni nie wystawionej na zewnątrz i nie narażoną na przejeżdżanie pojazdów,
- plastikowy z warstwą zabezpieczającą przed ścieraniem, który może mieć warstwę odbijającą tylko w miejscu nie wystawionym na ruch i w którym powierzchnie wystawione na ruch są zabezpieczone warstwami odpornymi na ścieranie.

Profil punktowego elementu odblaskowego nie powinien mieć żadnych ostrych krawędzi od strony najeżdżanej przez pojazdy. Jeśli punktowy element odblaskowy jest wykonany z dwu lub więcej części, każda z nich powinna być usuwalna tylko za pomocą narzędzi polecanych przez producenta. Wysokość punktowego elementu nie może być większa od 25 mm. Barwa, w przypadku oznakowania trwałego, powinna być biała lub czerwona, a dla oznakowania czasowego – żółta zgodnie z załącznikiem nr 2 do rozporządzenia Ministra Infrastruktury [7].

Spośród punktowych elementów odblaskowych (PEO) stosowanych do oznakowań poziomych wyróżniają się PEO ze szklanym korpusem pełnym (odblysznik wielokierunkowy) lub zawierającym świecące diody LED i ewentualnie ogniwo słoneczne z baterią, tzw. aktywne PEO. Nie mieszczą się one w klasyfikacji PN-EN 1463-1:2001 [5], choć spełniają tę samą funkcję co typowe punktowe elementy odblaskowe, tj. kierunkują pojazdy w nocy w czasie suchej i mokrej pogody.

PEO szklane z pełnym korpusem mogą być stosowane do oznakowania rond kompaktowych ze względu na ich geometrię 360°.

Właściwości i wymagania dotyczące punktowych elementów odblaskowych określone są w normie zharmonizowanej [5a] i odpowiednich aprobatach technicznych.

2.6.7. Wymagania wobec materiałów ze względu na ochronę warunków pracy i środowiska

Materiały stosowane do znakowania nawierzchni nie powinny zawierać substancji zagrażających zdrowiu ludzi i powodujących skażenie środowiska.

2.7. Przechowywanie i składowanie materiałów

Materiały do oznakowania cienko- i grubowarstwowego nawierzchni powinny zachować stałość swoich właściwości chemicznych i fizykochemicznych przez okres co najmniej 6 miesięcy składowania w warunkach określonych przez producenta.

Materiały do poziomego oznakowania dróg należy przechowywać w magazynach odpowiadających zaleceniom producenta, zwłaszcza zabezpieczających je od napromieniowania słonecznego, opadów i w temperaturze, dla:

- a) farb wodorozcieńczalnych od 5°C do 40°C,
- b) farb rozpuszczalnikowych od -5°C do 25°C,
- c) pozostałych materiałów - poniżej 40°C.

3. SPRZĘT

3.1. Ogólne wymagania dotyczące sprzętu

Ogólne wymagania dotyczące sprzętu podano w OST D-M-00.00.00 „Wymagania ogólne” pkt 3.

Bieżące utrzymanie nawierzchni dróg publicznych gminnych, dróg wewnętrznych i innych terenów Gminy Miejskiej Ciechanów będących w zarządzie Prezydenta Miasta Ciechanów w okresie od daty podpisania umowy do 31 grudnia 2023 r.

3.2. Sprzęt do wykonania oznakowania poziomego

Wykonawca przystępujący do wykonania oznakowania poziomego, w zależności od zakresu robót, powinien wykazać się możliwością korzystania z następującego sprzętu, zaakceptowanego przez Inżyniera:

- szczotek mechanicznych (zaleca się stosowanie szczotek wyposażonych w urządzenia odpylające) oraz szczotek ręcznych,
- frezarek,
- sprężarek,
- małowarek,
- układarek mas termoplastycznych i chemoutwardzalnych,
- wyklejarek do taśm,
- sprzętu do badań, określonego w SST.

Wykonawca powinien zapewnić odpowiednią jakość, ilość i wydajność małowarek lub układarek proporcjonalną do wielkości i czasu wykonania całego zakresu robót.

4. TRANSPORT

4.1. Ogólne wymagania dotyczące transportu

Ogólne wymagania dotyczące transportu podano w OST D-M-00.00.00 „Wymagania ogólne” pkt 4.

4.2. Przewóz materiałów do poziomego znakowania dróg

Materiały do poziomego znakowania dróg należy przewozić w opakowaniach zapewniających szczelność, bezpieczny transport i zachowanie wymaganych właściwości materiałów. Pojemniki powinny być oznakowane zgodnie z normą PN-O-79252 [2]. W przypadku materiałów niebezpiecznych opakowania powinny być oznakowane zgodnie z rozporządzeniem Ministra Zdrowia [13].

Farby rozpuszczalnikowe, rozpuszczalniki palne oraz farby i masy chemoutwardzalne należy transportować zgodnie z postanowieniami umowy międzynarodowej [14] dla transportu drogowego materiałów palnych, klasy 3, oraz szczegółowymi zaleceniami zawartymi w karcie charakterystyki wyrobu sporządzonej przez producenta. Wyroby, wyżej wymienione, nie posiadające karty charakterystyki nie powinny być dopuszczone do transportu.

Pozostałe materiały do znakowania poziomego należy przewozić krytymi środkami transportowymi, chroniąc opakowania przed uszkodzeniem mechanicznym, zgodnie z PN-C-81400 [1] oraz zgodnie z prawem przewozowym.

5. WYKONANIE ROBÓT

5.1. Ogólne zasady wykonania robót

Ogólne zasady wykonania robót podano w OST D-M-00.00.00 „Wymagania ogólne” pkt 5. Nowe i odnowione nawierzchnie dróg przed otwarciem do ruchu muszą być oznakowane zgodnie z dokumentacją projektową.

5.2. Warunki atmosferyczne

W czasie wykonywania oznakowania temperatura nawierzchni i powietrza powinna wynosić co najmniej 5°C, a wilgotność względna powietrza powinna być zgodna z zaleceniami producenta lub wynosić co najwyżej 85%.

5.3. Jednorodność nawierzchni znakowanej

Poprawność wykonania znakowania wymaga jednorodności nawierzchni znakowanej. Nierówności i/lub miejsca napraw cząstkowych nawierzchni, które nie wyróżniają się od starej nawierzchni i nie mają większego rozmiaru niż 15% powierzchni znakowanej, uznaje się za powierzchnie jednorodne. Dla powierzchni niejednorodnych należy w SST ustalić: rozmiary powierzchni niejednorodnej zgodnie z Systemem Oceny Stanu Nawierzchni (SOSN), odkształcenia nawierzchni (otwarte złącza podłużne, koleiny, spękania, przełomy, garby), wymagania wobec materiału do oznakowania nawierzchni i wymagania wobec Wykonawcy.

5.4. Przygotowanie podłoża do wykonania znakowania

Przed wykonaniem znakowania poziomego należy oczyścić powierzchnię nawierzchni malowanej z pyłu, kurzu, piasku, smarów, olejów i innych zanieczyszczeń, przy użyciu sprzętu wymienionego w SST i zaakceptowanego przez Inżyniera.

Powierzchnia nawierzchni przygotowana do wykonania oznakowania poziomego musi być czysta i sucha.

5.5. Przedznakowanie

W celu dokładnego wykonania poziomego oznakowania drogi, można wykonać przedznakowanie, stosując się do ustaleń zawartych w dokumentacji projektowej, w załączniku nr 2 do rozporządzenia Ministra Infrastruktury [7], SST i wskazaniach Inżyniera.

Do wykonania przedznakowania można stosować nietrwałą farbę, np. farbę silnie rozcieńczoną rozpuszczalnikiem. Zaleca się wykonywanie przedznakowania w postaci cienkich linii lub kropek. Początek i koniec znakowania należy zaznaczyć małą kreską poprzeczną.

W przypadku odnawiania oznakowania drogi, gdy stare oznakowanie jest wystarczająco czytelne i zgodne z dokumentacją projektową, można przedznakowania nie wykonywać.

5.6. Wykonanie oznakowania drogi

5.6.1. Dostarczenie materiałów i spełnienie zaleceń producenta materiałów

Materiały do znakowania drogi, spełniające wymagania podane w punkcie 2, powinny być dostarczone w oryginalnych opakowaniach handlowych i stosowane zgodnie z zaleceniami SST, producenta oraz wymaganiami znajdującymi się w aprobacie technicznej.

5.6.2. Wykonanie oznakowania drogi materiałami cienkowarstwowymi

Wykonanie znakowania powinno być zgodne z zaleceniami producenta materiałów, a w przypadku ich braku lub niepełnych danych - zgodne z poniższymi wskazaniem.

Farbę do znakowania cienkowarstwowego po otwarciu opakowania należy wymieszać w czasie od 2 do 4 minut do uzyskania pełnej jednorodności. Przed lub w czasie napełniania zbiornika malowarki zaleca się precedzić farbę przez sito 0,6 mm. Nie wolno stosować do malowania mechanicznej farby, w której osad na dnie opakowania nie daje się całkowicie wymieszać lub na jej powierzchni znajduje się kożuch.

Farbę należy nakładać równomierną warstwą o grubości ustalonej w SST, zachowując wymiary i ostrość krawędzi. Grubość nanoszonej warstwy zaleca się kontrolować przy pomocy grzebienia pomiarowego na płycie szklanej lub metalowej podkładanej na drodze malowarki. Ilość farby zużyta w czasie prac, określona przez średnie zużycie na metr kwadratowy nie może się różnić od ilości ustalonej, więcej niż o 20%.

Wszystkie większe prace powinny być wykonane przy użyciu samojezdnych malowarek z automatycznym podziałem linii i posypywaniem kulkami szklanymi z ew. materiałem uszorstniającym. W przypadku mniejszych prac, wielkość, wydajność i jakość sprzętu należy dostosować do zakresu i rozmiaru prac. Decyzję dotyczącą rodzaju sprzętu i sposobu wykonania znakowania podejmuje Inżynier na wniosek Wykonawcy.

5.6.3. Wykonanie oznakowania drogi materiałami grubowarstwowymi

Wykonanie oznakowania powinno być zgodne z zaleceniami producenta materiałów, a w przypadku ich braku lub niepełnych danych - zgodne z poniższymi wskazaniem.

Materiał znakujący należy nakładać równomierną warstwą o grubości (lub w ilości) ustalonej w SST, zachowując wymiary i ostrość krawędzi. Grubość nanoszonej warstwy zaleca się kontrolować przy pomocy grzebienia pomiarowego na płycie metalowej, podkładanej na drodze malowarki. Ilość materiału zużyta w czasie prac, określona przez średnie zużycie na metr kwadratowy, nie może się różnić od ilości ustalonej, więcej niż o 20%.

W przypadku mas chemoutwardzalnych i termoplastycznych wszystkie większe prace (linie krawędziowe, segregacyjne na długich odcinkach dróg) powinny być wykonywane przy użyciu urządzeń samojezdnych z automatycznym podziałem linii i posypywaniem kulkami szklanymi z ew. materiałem uszorstniającym. W przypadku mniejszych prac, wielkość, wydajność i jakość sprzętu należy dostosować do ich zakresu i rozmiaru. Decyzję dotyczącą rodzaju sprzętu i sposobu wykonania znakowania podejmuje Inżynier na wniosek Wykonawcy. W przypadku znakowania nawierzchni betonowej należy przed aplikacją usunąć warstwę powierzchniową betonu metodą frezowania, śrutowania lub waterblasting, aby zlikwidować pozostałości mleczka cementowego i uszorstnić powierzchnię. Po usunięciu warstwy powierzchniowej betonu, należy powierzchnię znakowaną umyć wodą pod ciśnieniem oraz zagruntować środkiem wskazanym przez producenta masy (podkład, grunt, primer) w ilości przez niego podanej.

5.6.4. Wykonanie oznakowania drogi punktowymi elementami odblaskowymi

Wykonanie oznakowania powinno być zgodne z zaleceniami producenta materiałów, a w przypadku ich braku lub niepełnych danych - zgodne z poniższymi wskazaniem.

Bieżące utrzymanie nawierzchni dróg publicznych gminnych, dróg wewnętrznych i innych terenów Gminy Miejskiej Ciechanów będących w zarządzie Prezydenta Miasta Ciechanów w okresie od daty podpisania umowy do 31 grudnia 2023 r.

Przy wykonywaniu oznakowania punktowymi elementami odblaskowymi należy zwracać szczególną uwagę na staranne mocowanie elementów do podłoża, od czego zależy trwałość wykonanego oznakowania.

Nie wolno zmieniać ustalonego przez producenta rodzaju kleju z uwagi na możliwość uzyskania różnej jego przyczepności do nawierzchni i do materiałów, z których wykonano punktowe elementy odblaskowe.

W przypadku znakowania nawierzchni betonowych należy zastosować podkład (primer) poprawiający przyczepność przyklejanych punktowych elementów odblaskowych do nawierzchni.

5.6.5. Wykonanie oznakowania tymczasowego

Do wykonywania oznakowania tymczasowego barwy żółtej należy stosować materiały łatwe do usunięcia po zakończeniu okresu tymczasowości. Linie wyznaczające pasy ruchu zaleca się uzupełnić punktowymi elementami odblaskowymi z odbłyśnikami także barwy żółtej.

Czasowe oznakowanie poziome powinno być wykonane z materiałów odblaskowych. Do jego wykonania należy stosować: farby, taśmy samoprzylepne lub punktowe elementy odblaskowe. Stosowanie farb dopuszcza się wyłącznie w takich przypadkach, gdy w wyniku przewidywanych robót nawierzchniowych oznakowanie to po ich zakończeniu będzie całkowicie niewidoczne, np. zostanie przykryte nową warstwą ścieralną nawierzchni.

Materiały stosowane do wykonywania oznakowania tymczasowego powinny także posiadać aprobaty techniczne, a producent powinien wystawiać deklarację zgodności.

5.7. Usuwanie oznakowania poziomego

W przypadku konieczności usunięcia istniejącego oznakowania poziomego, czynność tę należy wykonać jak najmniej uszkadzając nawierzchnię.

Zaleca się wykonywać usuwanie oznakowania:

- cienkowarstwowego, metodą: frezowania mechanicznego lub wodą pod wysokim ciśnieniem (waterblasting), piaskowania, śrutowania, trawienia, wypalania lub zamalowania,
- grubowarstwowego, metodą piaskowania, kulkowania, frezowania,
- punktowego, prostymi narzędziami mechanicznymi.

Środki zastosowane do usunięcia oznakowania nie mogą wpływać ujemnie na przyczepność nowego oznakowania do podłoża, na jego szorstkość, trwałość oraz na właściwości podłoża.

Usuwanie oznakowania na czas robót drogowych może być wykonane przez zamalowanie nietrwałą farbą barwy czarnej.

Materiały pozostałe po usunięciu oznakowania należy usunąć z drogi tak, aby nie zanieczyszczały środowiska, w miejsce zaakceptowane przez Inżyniera.

5.8. Odnowa oznakowania poziomego

Odnawianie oznakowania poziomego, wykonywanego w przypadku utraty wymagań jednej z właściwości, należy wykonać materiałem o sprawdzonej dobrej przyczepności do starej warstwy.

Jako zasadę można przyjąć, że oznakowanie wykonane farbami akrylowymi, należy odnawiać także farbami akrylowymi, oznakowania grubowarstwowe wykonane masami termoplastycznymi – natryskiwany cienką warstwą masy termoplastycznej lub farbą wodorozcieńczalną zalecaną przez producenta masy, oznakowania wykonane masami chemoutwardzalnymi – farbami chemoutwardzalnymi, natryskiwany masami chemoutwardzalnymi (sprayplast) lub odpowiednimi akrylowymi farbami rozpuszczalnikowymi.

Ilość stosowanego do odnowienia materiału, należy dobrać w zależności od rodzaju i stanu oznakowania odnawianego, kierując się wskazówkami producenta materiału i zaleceniami Inżyniera.

6. KONTROLA JAKOŚCI ROBÓT

6.1. Ogólne zasady kontroli jakości robót

Ogólne zasady kontroli jakości robót podano w OST D-M-00.00.00 „Wymagania ogólne” pkt 6.

6.2. Badanie przygotowania podłoża i przedznakowania

Powierzchnia jezdni przed wykonaniem znakowania poziomego musi być całkowicie czysta i sucha. Przedznakowanie powinno być wykonane zgodnie z wymaganiami punktu 5.5.

6.3. Badania wykonania oznakowania poziomego

6.3.1. Wymagania wobec oznakowania poziomego

6.3.1.1. Zasady

Bieżące utrzymanie nawierzchni dróg publicznych gminnych, dróg wewnętrznych i innych terenów Gminy Miejskiej Ciechanów będących w zarządzie Prezydenta Miasta Ciechanów w okresie od daty podpisania umowy do 31 grudnia 2023 r.

Wymagania sprecyzowano przede wszystkim w celu określenia właściwości oznakowania dróg w czasie ich użytkowania. Wymagania określa się kilkoma parametrami reprezentującymi różne aspekty właściwości oznakowania dróg według PN-EN 1436:2000 [4] i PN-EN 1436:2000/A1:2005 [4a].

Badania wstępne, dla których określono pierwsze wymaganie, są wykonywane w celu kontroli przed odbiorem. Powinny być wykonane w terminie od 14 do 30 dnia po wykonaniu. Kolejne badania kontrolne należy wykonywać po okresie, od 3 do 6 miesięcy po wykonaniu i przed upływem 1 roku, oraz po 2, 3 i 4 latach dla materiałów o trwałości dłuższej niż 1 rok.

Barwa żółta dotyczy tylko oznakowań tymczasowych, które także powinny być kontrolowane. Inne barwy oznakowań niż biała i żółta należy stosować zgodnie z zaleceniami zawartymi w załączniku nr 2 do rozporządzenia [7].

6.3.1.2. Widzialność w dzień

Widzialność oznakowania w dzień jest określona współczynnikiem luminancji β i barwą oznakowania wyrażoną współrzędnymi chromatycznymi.

Wartość współczynnika β powinna wynosić dla oznakowania nowego w terminie od 14 do 30 dnia po wykonaniu, barwy:

- białej, na nawierzchni asfaltowej, co najmniej 0,40, klasa B3,
- białej, na nawierzchni betonowej, co najmniej 0,50, klasa B4,
- żółtej, co najmniej 0,30, klasa B2.

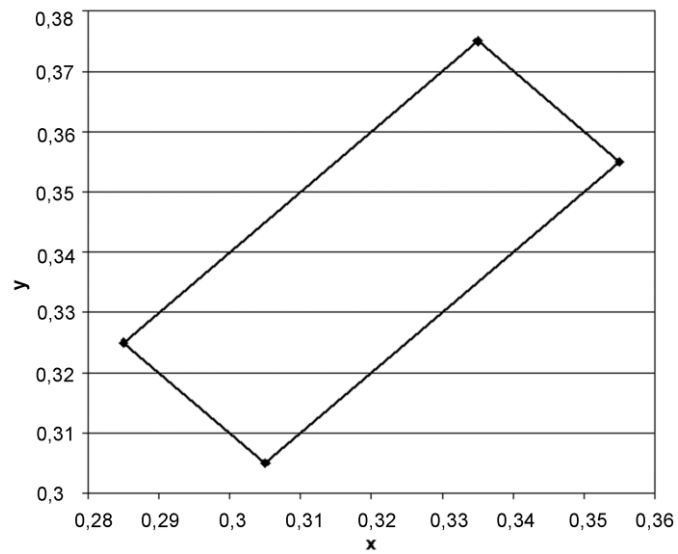
Wartość współczynnika β powinna wynosić po 30 dniu od wykonania dla całego okresu użytkowania oznakowania, barwy:

- białej, na nawierzchni asfaltowej, co najmniej 0,30, klasa B2,
- białej, na nawierzchni betonowej, co najmniej 0,40, klasa B3,
- żółtej, co najmniej 0,20, klasa B1.

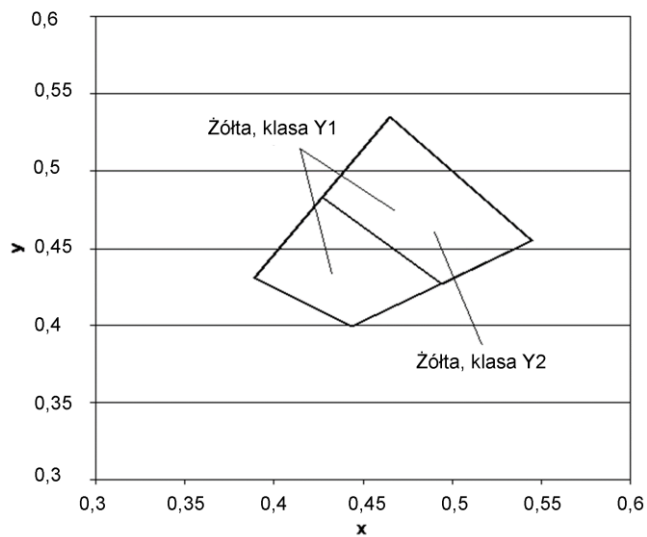
Barwa oznakowania powinna być określona wg PN-EN 1436:2000 [4] przez współrzędne chromatyczne x i y , które dla suchego oznakowania powinny leżeć w obszarze zdefiniowanym przez cztery punkty narożne podane w tablicy 1 i na wykresach (rys. 1, 2 i 3)

Tablica 1. Punkty narożne obszarów chromatyczności oznakowań dróg

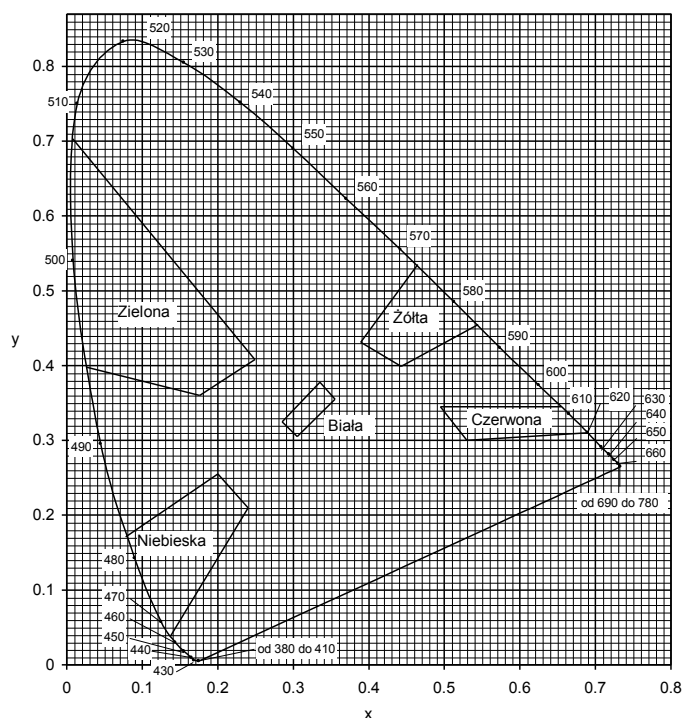
Punkt narożny nr		1	2	3	4
Oznakowanie białe	x	0,355	0,305	0,285	0,335
	y	0,355	0,305	0,325	0,375
Oznakowanie żółte klasa Y1	x	0,443	0,545	0,465	0,389
	y	0,399	0,455	0,535	0,431
Oznakowanie żółte klasa Y2	x	0,494	0,545	0,465	0,427
	y	0,427	0,455	0,535	0,483
Oznakowanie czerwone	x	0,690	0,530	0,495	0,655
	y	0,310	0,300	0,335	0,345
Oznakowanie niebieskie	x	0,078	0,200	0,240	0,137
	y	0,171	0,255	0,210	0,038



Rys. 1. Współrzędne chromatyczności x,y dla barwy białej oznakowania



Rys.2. Współrzędne chromatyczności x,y dla barwy żółtej oznakowania



Rys. 3. Granice barw białej, żółtej, czerwonej, niebieskiej i zielonej oznakowania

Pomiar współczynnika luminancji β może być zastąpiony pomiarem współczynnika luminancji w świetle rozproszonym Qd, wg PN-EN 1436:2000 [4] lub wg POD-97 [9] i POD-2006 (po wydaniu) [10].

Do określenia odbicia światła dziennego lub odbicia oświetlenia drogi od oznakowania stosuje się współczynnik luminancji w świetle rozproszonym Qd.

Wartość współczynnika Qd dla oznakowania nowego w ciągu 14 - 30 dni po wykonaniu powinna wynosić dla oznakowania świeżego, barwy:

- białej, co najmniej $130 \text{ mcd m}^{-2} \text{ lx}^{-1}$ (nawierzchnie asfaltowe), klasa Q3,
- białej, co najmniej $160 \text{ mcd m}^{-2} \text{ lx}^{-1}$ (nawierzchnie betonowe), klasa Q4,
- żółtej, co najmniej $100 \text{ mcd m}^{-2} \text{ lx}^{-1}$, klasa Q2,

Wartość współczynnika Qd powinna wynosić dla oznakowania eksploatowanego po 30 dni od wykonania, w ciągu całego okresu użytkowania, barwy:

- białej, co najmniej $100 \text{ mcd m}^{-2} \text{ lx}^{-1}$ (nawierzchnie asfaltowe), klasa Q2,
- białej, co najmniej $130 \text{ mcd m}^{-2} \text{ lx}^{-1}$ (nawierzchnie betonowe), klasa Q3,
- żółtej, co najmniej $80 \text{ mcd m}^{-2} \text{ lx}^{-1}$, klasa Q1.

6.3.1.3. Widzialność w nocy

Za miarę widzialności w nocy przyjęto powierzchniowy współczynnik odbłasku R_L , określane według PN-EN 1436:2000 [4] z uwzględnieniem podziału na klasy PN-EN 1436:2000/A1:2005 [4a].

Wartość współczynnika R_L powinna wynosić dla oznakowania nowego (w stanie suchym) w ciągu 14 - 30 dni po wykonaniu, barwy:

- białej, na autostradach, drogach ekspresowych oraz na drogach o prędkości $\geq 100 \text{ km/h}$ lub o natężeniu ruchu $> 2 500$ pojazdów rzeczywistych na dobę na pas, co najmniej $250 \text{ mcd m}^{-2} \text{ lx}^{-1}$, klasa R4/5,
- białej, na pozostałych drogach, co najmniej $200 \text{ mcd m}^{-2} \text{ lx}^{-1}$, klasa R4,
- żółtej tymczasowej, co najmniej $150 \text{ mcd m}^{-2} \text{ lx}^{-1}$, klasa R3,

Wartość współczynnika R_L powinna wynosić dla oznakowania eksploatowanego w ciągu od 2 do 6 miesięcy po wykonaniu, barwy:

- białej, na autostradach, drogach ekspresowych oraz na drogach o prędkości $\geq 100 \text{ km/h}$ lub o natężeniu ruchu $> 2 500$ pojazdów rzeczywistych na dobę na pas, co najmniej $200 \text{ mcd m}^{-2} \text{ lx}^{-1}$, klasa R4,
- białej, na pozostałych drogach, co najmniej $150 \text{ mcd m}^{-2} \text{ lx}^{-1}$, klasa R3
- żółtej tymczasowej, co najmniej $100 \text{ mcd m}^{-2} \text{ lx}^{-1}$, klasa R2.

Bieżące utrzymanie nawierzchni dróg publicznych gminnych, dróg wewnętrznych i innych terenów Gminy Miejskiej Ciechanów będących w zarządzie Prezydenta Miasta Ciechanów w okresie od daty podpisania umowy do 31 grudnia 2023 r.

Wartość współczynnika R_L powinna wynosić dla oznakowania eksploatowanego od 7 miesiąca po wykonaniu, barwy:

- białej, na autostradach, drogach ekspresowych oraz na drogach o prędkości ≥ 100 km/h lub o natężeniu ruchu $> 2\,500$ pojazdów rzeczywistych na dobę na pas, co najmniej $150\text{ mcd m}^{-2}\text{ lx}^{-1}$, klasa R3,
- białej, na pozostałych drogach, co najmniej $100\text{ mcd m}^{-2}\text{ lx}^{-1}$, klasa R2,
- żółtej tymczasowej, co najmniej $100\text{ mcd m}^{-2}\text{ lx}^{-1}$, klasa R2.

Na nawierzchniach o grubej makroteksturze, takich jak: powierzchniowe utrwalanie oraz na nawierzchniach niejednorodnych można wyjątkowo, tylko na drogach określonych w tabelicy 5, dopuścić wartość współczynnika odbłasku $R_L = 70\text{ mcd m}^{-2}\text{ lx}^{-1}$, klasa R1 dla oznakowania cienkowarstwowego eksploatowanego od 6 miesiąca po wykonaniu.

Na nawierzchniach nowych lub odnowionych z warstwą ścierną z SMA zaleca się stosować materiały grubowarstwowe.

W szczególnie uzasadnionych przypadkach możliwe jest ustalenie w SST wyższych klas wymagań wg PN-EN 1436:2000/A1:2005 [4a].

Wartość współczynnika R_L powinna wynosić dla oznakowania profilowanego, nowego (w stanie wilgotnym) i eksploatowanego w okresie gwarancji wg PN-EN 1436:2000 [4] zmierzona od 14 do 30 dni po wykonaniu, barwy:

- białej, co najmniej $50\text{ mcd m}^{-2}\text{ lx}^{-1}$, klasa RW3,
- w okresie eksploatacji co najmniej $35\text{ mcd m}^{-2}\text{ lx}^{-1}$, klasa RW2.

Powyższe wymaganie dotyczy jedynie oznakowań profilowanych, takich jak oznakowanie strukturalne wykonywane masami termoplastycznymi, masami chemoutwardzalnymi i taśmami w postaci np. poprzecznych wygarbnień (baretek), drop-on-line, itp.

Wykonywanie pomiarów na oznakowaniu ciągłym z naniesionymi wygarbieniami może być wykonywane tylko metoda dynamiczną. Pomiar aparatami ręcznymi jest albo niemożliwy albo obciążony dużym błędem.

Wykonywanie pomiarów odbłaskowości na pozostałych typach oznakowania strukturalnego, z uwagi na jego niecałkowite i niejednorodne pokrycie powierzchni oznakowania, jest obciążone większym błędem niż na oznakowaniach pełnych. Dlatego podczas odbioru czy kontroli, należy przyjąć jako dopuszczalne wartości współczynnika odbłasku o 20 % niższe od przyjętych w SST.

6.3.1.4. Szorstkość oznakowania

Miarą szorstkości oznakowania jest wartość wskaźnika szorstkości SRT (Skid Resistance Tester) mierzona wahadłem angielskim, wg PN-EN 1436:2000 [4] lub POD-97 [9] i POD-2006 (po wydaniu) [10]. Wartość SRT symuluje warunki, w których pojazd wyposażony w typowe opony hamuje z blokadą kół przy prędkości 50 km/h na mokrej nawierzchni.

Wymaga się, aby wartość wskaźnika szorstkości SRT wynosiła na oznakowaniu:

- w ciągu całego okresu użytkowania, co najmniej 45 jednostek SRT (klasa S1).

Dopuszcza się podwyższenie w SST wymagania szorstkości do 50 – 60 jednostek SRT (klasy S2 – S3), w uzasadnionych przypadkach. Uzyskanie większej szorstkości oznakowania, wiąże się z zastosowaniem kruszywa przeciwpoślizgowego samego lub w mieszaninie z kulkami szklanymi wg PN-EN 1423:2001 [3]. Należy przy tym wziąć pod uwagę jednocześnie obniżenie wartości współczynnika luminancji i współczynnika odbłasku.

Szorstkość oznakowania, na którym nie zastosowano kruszywa przeciwpoślizgowego, zazwyczaj wzrasta w okresie eksploatacji oznakowania, dlatego nie należy wymagać wyższej jego wartości na starcie, a niższej w okresie gwarancji.

Wykonywanie pomiarów wskaźnika szorstkości SRT dotyczy oznakowań jednolitych, płaskich, wykonanych farbami, masami termoplastycznymi, masami chemoutwardzalnymi i taśmami. Pomiar na oznakowaniu strukturalnym jest, jeśli możliwy, to nie miarodajny. W przypadku oznakowania z wygarbieniami i punktowymi elementami odbłaskowymi pomiar nie jest możliwy.

UWAGA: Wskaźnik szorstkości SRT w normach powierzchniowych został nazwany PTV (Polishing Test Value) za PN-EN 13 036-4:2004(U)[6a]. Metoda pomiaru i sprzęt do jego wykonania są identyczne z przyjętymi w PN-EN 1436:2000[4] dla oznakowań poziomych.

6.3.1.5. Trwałość oznakowania

Trwałość oznakowania cienkowarstwowego oceniana jako stopień zużycia w 10-stopniowej skali LCPC określonej w POD-97 [9] lub POD-2006 (po wydaniu) [10] powinna wynosić po 12-miesięcznym okresie eksploatacji oznakowania: co najmniej 6.

Bieżące utrzymanie nawierzchni dróg publicznych gminnych, dróg wewnętrznych i innych terenów Gminy Miejskiej Ciechanów będących w zarządzie Prezydenta Miasta Ciechanów w okresie od daty podpisania umowy do 31 grudnia 2023 r.

Taka metoda oceny znajduje szczególnie zastosowanie do oceny przydatności materiałów do poziomego oznakowania dróg.

W stosunku do materiałów grubowarstwowych i taśm ocena ta jest stosowana dopiero po 2, 3, 4, 5 i 6 latach, gdy w oznakowaniu pojawiają się przetarcia do nawierzchni. Do oceny materiałów strukturalnych, o nieciąglym pokryciu nawierzchni metody tej nie stosuje się.

W celach kontrolnych trwałość jest oceniana pośrednio przez sprawdzenie spełniania wymagań widoczności w dzień, w nocy i szorstkości.

6.3.1.6. Czas schnięcia oznakowania (względnie czas do przejezdności oznakowania)

Za czas schnięcia oznakowania przyjmuje się czas upływający między wykonaniem oznakowania a jego oddaniem do ruchu.

Czas schnięcia oznakowania nie powinien przekraczać czasu gwarantowanego przez producenta, z tym że nie może przekraczać 2 godzin w przypadku wymalowań nocnych i 1 godziny w przypadku wymalowań dziennych. Metoda oznaczenia czasu schnięcia znajduje się w POD-97 [9] lub POD-2006 (po wydaniu) [10].

6.3.1.7. Grubość oznakowania

Grubość oznakowania, tj. podwyższenie ponad górną powierzchnię nawierzchni, powinna wynosić dla:

- a) oznakowania cienkowarstwowego (grubość na mokro bez kulek szklanych), co najwyżej 0,89 mm,
- b) oznakowania grubowarstwowego, co najmniej 0,90 mm i co najwyżej 5 mm,
- c) punktowych elementów odblaskowych umieszczanych na części jezdnej drogi, co najwyżej 15 mm, a w uzasadnionych przypadkach ustalonych w dokumentacji projektowej, co najwyżej 25 mm.

Wymagania te nie obowiązują, jeśli nawierzchnia pod znakowaniem jest wyfrezowana.

Kontrola grubości oznakowania jest istotna w przypadku, gdy Wykonawca nie udziela gwarancji lub gdy nie są wykonywane pomiary kontrolne za pomocą aparatury lub poprzez ocenę wizualną.

6.3.2. Badania wykonania znakowania poziomego z materiału cienkowarstwowego lub grubowarstwowego

Wykonawca wykonując znakowanie poziome z materiału cienko- lub grubowarstwowego przeprowadza przed rozpoczęciem każdej pracy oraz w czasie jej wykonywania, co najmniej raz dziennie, lub zgodnie z ustaleniem SST, następujące badania:

a) przed rozpoczęciem pracy:

- sprawdzenie oznakowania opakowań,
- wizualną ocenę stanu materiału, w zakresie jego jednorodności i widocznych wad,
- pomiar wilgotności względnej powietrza,
- pomiar temperatury powietrza i nawierzchni,
- badanie lepkości farby, wg POD-97 [9] lub POD-2006 (po wydaniu) [10],

b) w czasie wykonywania pracy:

- pomiar grubości warstwy oznakowania,
- pomiar czasu schnięcia, wg POD-97 [9] lub POD-2006 (po wydaniu) [10],
- wizualną ocenę równomierności rozłożenia kulek szklanych podczas objazdu w nocy,
- pomiar poziomych wymiarów oznakowania, na zgodność z dokumentacją projektową i załącznikiem nr 2 do rozporządzenia Ministra Infrastruktury [7],
- wizualną ocenę równomierności skropienia (rozłożenia materiału) na całej szerokości linii,
- oznaczenia czasu przejezdności, wg POD-97 [9] lub POD-2006 (po wydaniu) [10].

Protokół z przeprowadzonych badań wraz z jedną próbką, jednoznacznie oznakowaną, na blaszce (300 x 250 x 1,5 mm) Wykonawca powinien przechować do czasu upływu okresu gwarancji.

Do odbioru i w przypadku wątpliwości dotyczących wykonania oznakowania poziomego, Inżynier może zlecić wykonanie badań:

- widzialności w nocy,
- widzialności w dzień,
- szorstkości,

odpowiadających wymaganiom podanym w punkcie 6.3.1 i wykonanych według metod określonych w Warunkach technicznych POD-97 [9] lub POD-2006 (po wydaniu) [10]. Jeżeli wyniki tych badań wykazą wadliwość wykonanego oznakowania to koszt badań ponosi Wykonawca, w przypadku przeciwnym - Zamawiający. Badania powinien zlecać Zamawiający do niezależnego laboratorium badawczego, co gwarantuje większą wiarygodność wyników.

W przypadku konieczności wykonywania pomiarów na otwartych do ruchu odcinkach dróg o dopuszczalnej prędkości ≥ 100 km/h należy ograniczyć je do linii krawędziowych zewnętrznych w przypadku wykonywania pomiarów aparatami ręcznymi, ze względu na bezpieczeństwo wykonujących pomiary.

Bieżące utrzymanie nawierzchni dróg publicznych gminnych, dróg wewnętrznych i innych terenów Gminy Miejskiej Ciechanów będących w zarządzie Prezydenta Miasta Ciechanów w okresie od daty podpisania umowy do 31 grudnia 2023 r.

Pomiary współczynnika odbłasku na liniach segregacyjnych i krawędziowych wewnętrznych, na otwartych do ruchu odcinkach dróg o dopuszczalnej prędkości ≥ 100 km/h, a także na liniach podłużnych oznakowań z wygarbieniami, należy wykonywać przy użyciu mobilnego reflektometru zainstalowanego na samochodzie i wykonującego pomiary w ruchu.

W przypadku wykonywania pomiarów współczynnika odbłaskowości i współczynników luminancji aparatami ręcznymi częstotliwość pomiarów należy dostosować do długości badanego odcinka, zgodnie z tablicą 2. W każdym z mierzonych punktów należy wykonać po 5 odczytów współczynnika odbłasku i po 3 odczyty współczynników luminancji w odległości jeden od drugiego minimum 1 m.

Tablica 2. Częstotliwość pomiarów współczynników odbłaskowości i luminancji aparatami ręcznymi

Lp.	Długość odcinka, km	Częstotliwość pomiarów, co najmniej	Minimalna ilość pomiarów
1	od 0 do 3	od 0,1 do 0,5 km	3-6
2	od 3 do 10	co 1 km	11
3	od 10 do 20	co 2 km	11
4	od 20 do 30	co 3 km	11
5	powyżej 30	co 4 km	> 11

Wartość wskaźnika szorstkości zaleca się oznaczyć w 2 – 4 punktach oznakowania odcinka.

6.3.3. Badania wykonania oznakowania poziomego z zastosowaniem punktowych elementów odbłaskowych

Wykonawca wykonując oznakowanie z prefabrykowanych elementów odbłaskowych przeprowadza, co najmniej raz dziennie lub zgodnie z ustaleniem SST, następujące badania:

- sprawdzenie oznakowania opakowań,
- sprawdzenie rodzaju stosowanego kleju lub innych elementów mocujących, zgodnie z zaleceniami SST,
- wizualną ocenę stanu elementów, w zakresie ich kompletności i braku wad,
- temperatury powietrza i nawierzchni,
- pomiaru czasu oddania do ruchu,
- wizualną ocenę liniowości i kierunkowości przyklejenia elementów,
- równomierności przyklejenia elementów na całej długości linii,
- zgodności wykonania oznakowania z dokumentacją projektową i załącznikiem nr 2 do rozporządzenia Ministra Infrastruktury z 3 lipca 2003 r. [7].

Protokół z przeprowadzonych badań wraz z próbkami przyklejonych elementów, w liczbie określonej w SST, Wykonawca przechowuje do czasu upływu okresu gwarancji.

W przypadku wątpliwości dotyczących wykonania oznakowania poziomego Inżynier może zlecić wykonanie badań widzialności w nocy, na próbkach zdjętych z nawierzchni i dostarczonych do laboratorium, na zgodność z wymaganiami podanymi w SST lub aprobacie technicznej, wykonanych według metod określonych w PN-EN 1463-1 [5] lub w Warunkach technicznych POD-97 [9] lub POD-2006 (po wydaniu) [10]. Jeśli wyniki tych badań wykażą wadliwość wykonanego oznakowania to koszt badań ponosi Wykonawca, w przypadku przeciwnym - Zamawiający.

6.3.4. Zbiorcze zestawienie wymagań dla materiałów i oznakowań

W tablicy 3 podano zbiorcze zestawienie dla materiałów. W tablicy 4 podano zbiorcze zestawienie dla oznakowań na autostradach, drogach ekspresowych oraz na drogach o prędkości ≥ 100 km/h lub o natężeniu ruchu $> 2 500$ pojazdów rzeczywistych na dobę na pas. W tablicy 5 podano zbiorcze zestawienie dla oznakowań na pozostałych drogach.

Tablica 3. Zbiorcze zestawienie wymagań dla materiałów

Lp.	Właściwość	Jednostka	Wymagania
1	Zawartość składników lotnych w materiałach do znakowania		
	– rozpuszczalników organicznych	% (m/m)	≤ 25
	– rozpuszczalników aromatycznych	% (m/m)	≤ 8
	– benzenu i rozpuszczalników chlorowanych	% (m/m)	0

Bieżące utrzymanie nawierzchni dróg publicznych gminnych, dróg wewnętrznych i innych terenów Gminy Miejskiej Ciechanów będących w zarządzie Prezydenta Miasta Ciechanów w okresie od daty podpisania umowy do 31 grudnia 2023 r.

Lp.	Właściwość	Jednostka	Wymagania
2	Właściwości kulek szklanych – współczynnik załamania światła – zawartość kulek z defektami	- %	$\geq 1,5$ 20
3	Okres stałości właściwości materiałów do znakowania przy składowaniu	miesiące	≥ 6

Tablica 4. Zbiorcze zestawienie wymagań dla oznakowań na autostradach, drogach ekspresowych oraz na drogach o prędkości ≥ 100 km/h lub o natężeniu ruchu $> 2\,500$ pojazdów rzeczywistych na dobę na pas

Lp.	Właściwość	Jednostka	Wymagania	Klasa
1	Współczynnik odbłasku R_L dla oznakowania nowego (w ciągu 14 - 30 dni po wykonaniu) w stanie suchym barwy: – białej – żółtej tymczasowej	$\text{mcd m}^{-2} \text{lx}^{-1}$ $\text{mcd m}^{-2} \text{lx}^{-1}$	≥ 250 ≥ 150	R4/5 R3
2	Współczynnik odbłasku R_L dla oznakowania suchego w okresie od 1 do 6 miesięcy po wykonaniu, barwy: – białej – żółtej	$\text{mcd m}^{-2} \text{lx}^{-1}$ $\text{mcd m}^{-2} \text{lx}^{-1}$	≥ 200 ≥ 100	R4 R2
3	Współczynnik odbłasku R_L dla oznakowania suchego od 7 miesiąca po wykonaniu barwy białej	$\text{mcd m}^{-2} \text{lx}^{-1}$	≥ 150	R3
4	Współczynnik odbłasku R_L dla grubowarstwowego strukturalnego oznakowania wilgotnego od 14 do 30 dnia po wykonaniu, barwy białej	$\text{mcd m}^{-2} \text{lx}^{-1}$	≥ 50	RW3
5	Współczynnik odbłasku R_L dla grubowarstwowego strukturalnego oznakowania wilgotnego po 30 dniu od wykonania, barwy białej	$\text{mcd m}^{-2} \text{lx}^{-1}$	≥ 35	RW2
6	Współczynnik luminancji β dla oznakowania nowego (od 14 do 30 dnia po wykonaniu) barwy: – białej na nawierzchni asfaltowej – białej na nawierzchni betonowej – żółtej	- - -	$\geq 0,40$ $\geq 0,50$ $\geq 0,30$	B3 B4 B2
7	Współczynnik luminancji β dla oznakowania eksploatowanego (po 30 dniu od wykonania) barwy: - białej na nawierzchni asfaltowej - białej na nawierzchni betonowej - żółtej	- - -	$\geq 0,30$ $\geq 0,40$ $\geq 0,20$	B2 B3 B1
8	Współczynnik luminancji w świetle rozproszonym Q_d (alternatywnie do β) dla oznakowania nowego w ciągu od 14 do 30 dnia po wykonaniu, barwy: – białej na nawierzchni asfaltowej – białej na nawierzchni betonowej – żółtej	$\text{mcd m}^{-2} \text{lx}^{-1}$ $\text{mcd m}^{-2} \text{lx}^{-1}$ $\text{mcd m}^{-2} \text{lx}^{-1}$	≥ 130 ≥ 160 ≥ 100	Q3 Q4 Q2

Bieżące utrzymanie nawierzchni dróg publicznych gminnych, dróg wewnętrznych i innych terenów Gminy Miejskiej Ciechanów będących w zarządzie Prezydenta Miasta Ciechanów w okresie od daty podpisania umowy do 31 grudnia 2023 r.

Lp.	Właściwość	Jednostka	Wymagania	Klasa
9	Współczynnik luminancji w świetle rozproszonym Qd (alternatywnie do β) dla oznakowania eksploatowanego w ciągu całego okresu eksploatacji po 30 dniu od wykonania, barwy: – białej na nawierzchni asfaltowej – białej na nawierzchni betonowej – żółtej	mcd m ⁻² lx ⁻¹ mcd m ⁻² lx ⁻¹ mcd m ⁻² lx ⁻¹	≥ 100 ≥ 130 ≥ 80	Q2 Q3 Q1
10	Szorstkość oznakowania eksploatowanego	wskaznik SRT	≥ 45	S1
11	Trwałość oznakowania cienkowarstwowego po 12 miesiącach:	skala LCPC	≥ 6	-
12	Czas schnięcia materiału na nawierzchni – w dzień – w nocy	h h	≤ 1 ≤ 2	- -

Tablica 5. Zbiorne zestawienie wymagań dla oznakowań na pozostałych drogach nie wymienionych w tablicy 4

Lp.	Właściwość	Jednostka	Wymagania	Klasa
1	Współczynnik odbłasku R_L dla oznakowania nowego (w ciągu 14 - 30 dni po wykonaniu) w stanie suchym barwy: – białej, – żółtej tymczasowej	mcd m ⁻² lx ⁻¹ mcd m ⁻² lx ⁻¹	≥ 200 ≥ 150	R4 R3
2	Współczynnik odbłasku R_L dla oznakowania eksploatowanego od 2 do 6 miesięcy po wykonaniu, barwy: – białej, – żółtej	mcd m ⁻² lx ⁻¹ mcd m ⁻² lx ⁻¹	≥ 150 ≥ 100	R3 R2
3	Współczynnik odbłasku R_L dla oznakowania suchego od 7 miesiąca po wykonaniu barwy białej	mcd m ⁻² lx ⁻¹	≥ 100	R2
4	Współczynnik odbłasku R_L dla grubowarstwowego strukturalnego oznakowania wilgotnego od 14 do 30 dnia po wykonaniu, barwy białej	mcd m ⁻² lx ⁻¹	≥ 50	RW3
5	Współczynnik odbłasku R_L dla grubowarstwowego strukturalnego oznakowania wilgotnego po 30 dniu od wykonania, barwy białej	mcd m ⁻² lx ⁻¹	≥ 35	RW2
6	Współczynnik luminancji β dla oznakowania nowego (od 14 do 30 dnia po wykonaniu) barwy: – białej na nawierzchni asfaltowej, – białej na nawierzchni betonowej, – żółtej	- - -	≥ 0,40 ≥ 0,50 ≥ 0,30	B3 B4 B2
7	Współczynnik luminancji β dla oznakowania eksploatowanego (po 30 dniu od wykonania) barwy: - białej - żółtej	- -	≥ 0,30 ≥ 0,20	B2 B1

Bieżące utrzymanie nawierzchni dróg publicznych gminnych, dróg wewnętrznych i innych terenów Gminy Miejskiej Ciechanów będących w zarządzie Prezydenta Miasta Ciechanów w okresie od daty podpisania umowy do 31 grudnia 2023 r.

Lp.	Właściwość	Jednostka	Wymagania	Klasa
8	Współczynnik luminancji w świetle rozproszonym Qd (alternatywnie do β) dla oznakowania nowego w ciągu od 14 do 30 dnia po wykonaniu, barwy: – białej na nawierzchni asfaltowej – białej na nawierzchni betonowej – żółtej	mcd m ⁻² lx ⁻¹ mcd m ⁻² lx ⁻¹ mcd m ⁻² lx ⁻¹	≥ 130 ≥ 160 ≥ 100	Q3 Q4 Q2
9	Współczynnik luminancji w świetle rozproszonym Qd (alternatywnie do β) dla oznakowania eksploatowanego w ciągu całego okresu eksploatacji po 30 dniu od wykonania, barwy: – białej na nawierzchni asfaltowej – białej na nawierzchni betonowej – żółtej	mcd m ⁻² lx ⁻¹ mcd m ⁻² lx ⁻¹ mcd m ⁻² lx ⁻¹	≥ 100 ≥ 130 ≥ 80	Q2 Q3 Q1
10	Szorstkość oznakowania eksploatowanego	wskaźnik SRT	≥ 45	S1
11	Trwałość oznakowania cienkowarstwowego po 12 miesiącach:	skala LCPC	≥ 6	-
12	Czas schnięcia materiału na nawierzchni – w dzień – w nocy	h h	≤ 1 ≤ 2	- -

6.4. Tolerancje wymiarów oznakowania

6.4.1. Tolerancje nowo wykonanego oznakowania

Tolerancje nowo wykonanego oznakowania poziomego, zgodnego z dokumentacją projektową i załącznikiem nr 2 do rozporządzenia Ministra Infrastruktury z 3.07.2003 r. [7], powinny odpowiadać następującym warunkom:

- szerokość linii może różnić się od wymaganej o ± 5 mm,
- długość linii może być mniejsza od wymaganej co najwyżej o 50 mm lub większa co najwyżej o 150 mm,
- dla linii przerywanych, długość cyklu składającego się z linii i przerwy nie może odbiegać od średniej liczonej z 10 kolejnych cykli o więcej niż ± 50 mm długości wymaganej,
- dla strzałek, liter i cyfr rozstaw punktów narożnikowych nie może mieć większej odchyłki od wymaganego wzoru niż ± 50 mm dla wymiaru długości i ± 20 mm dla wymiaru szerokości.

Przy wykonywaniu nowego oznakowania poziomego, spowodowanego zmianami organizacji ruchu, należy dokładnie usunąć zbędne stare oznakowanie.

6.4.2. Tolerancje przy odnawianiu istniejącego oznakowania

Przy odnawianiu istniejącego oznakowania należy dążyć do pokrycia pełnej powierzchni istniejących znaków, przy zachowaniu dopuszczalnych tolerancji podanych w punkcie 6.4.1.

7. OBMIAR ROBÓT

7.1. Ogólne zasady obmiaru robót

Ogólne zasady obmiaru robót podano w OST D-M-00.00.00 „Wymagania ogólne” pkt 7.

7.2. Jednostka obmiarowa

Jednostką obmiarową oznakowania poziomego jest m² (metr kwadratowy) powierzchni naniesionych oznakowań lub liczba umieszczonych punktowych elementów odblaskowych.

8. ODBIÓR ROBÓT

8.1. Ogólne zasady odbioru robót

Ogólne zasady odbioru robót podano w OST D-M-00.00.00 „Wymagania ogólne” pkt 8.

Roboty uznaje się za wykonane zgodnie z dokumentacją projektową, SST i wymaganiami Inżyniera, jeżeli wszystkie pomiary i badania, z zachowaniem tolerancji wg pkt 6, dały wyniki pozytywne.

Bieżące utrzymanie nawierzchni dróg publicznych gminnych, dróg wewnętrznych i innych terenów Gminy Miejskiej Ciechanów będących w zarządzie Prezydenta Miasta Ciechanów w okresie od daty podpisania umowy do 31 grudnia 2023 r.

8.2. Odbiór robót zanikających i ulegających zakryciu

Odbiór robót zanikających i ulegających zakryciu, w zależności od przyjętego sposobu wykonania robót, może być dokonany po:

- oczyszczeniu powierzchni nawierzchni,
- przedznakowaniu,
- frezowaniu nawierzchni przed wykonaniem znakowania materiałem grubowarstwowym,
- usunięciu istniejącego oznakowania poziomego,
- wykonaniu podkładu (primera) na nawierzchni betonowej.

8.3. Odbiór ostateczny

Odbioru ostatecznego należy dokonać po całkowitym zakończeniu robót, na podstawie wyników pomiarów i badań jakościowych określonych w punktach od 2 do 6.

8.4. Odbiór pogwarancyjny

Odbioru pogwarancyjnego należy dokonać po upływie okresu gwarancyjnego, ustalonego w SST. Sprawdzeniu podlegają cechy oznakowania określone niniejszym OST na podstawie badań wykonanych przed upływem okresu gwarancyjnego.

Zaleca się stosowanie następujących minimalnych okresów gwarancyjnych:

a) dla oznakowania cienkowarstwowego:

- na odcinkach zamiejskich, z wyłączeniem przejść dla pieszych: co najmniej 12 miesięcy,
- na odcinkach przejść przez miejscowości: co najmniej 6 miesięcy,
- na przejściach dla pieszych na odcinkach zamiejskich: co najmniej 6 miesięcy,
- na przejściach dla pieszych w miejscowościach: co najmniej 3 miesiące,

b) dla oznakowania grubowarstwowego, oznakowania taśmami i punktowymi elementami odblaskowymi: co najmniej 24 miesiące.

W niektórych przypadkach można rozważać ograniczenia okresów gwarancyjnych dla oznakowań:

a) cienkowarstwowych

- dla wymalowań farbami nie udziela się 12 miesięcznej gwarancji na wykonane oznakowanie w przypadku nawierzchni, których czas użytkowania jest krótszy niż jeden rok oraz dla oznakowań wykonanych w okresie od 1 listopada do 31 marca,
- na nawierzchniach bitumicznych niejednorodnych o warstwie ścieralnej spękanej, kruszącej się, z luźnymi grysami, należy skrócić okres gwarancyjny dla linii segregacyjnych do 6 miesięcy, przejść dla pieszych i drobnych elementów do 3 miesięcy,
- na nawierzchniach kostkowych o równej powierzchni w dobrym stanie, pożądane jest skrócić okres gwarancyjny dla linii segregacyjnych do 3 miesięcy, przejść dla pieszych i drobnych elementów do 1 miesiąca,
- na nawierzchniach drogowych o silnie zdeformowanej, spękanej, łuszczącej się powierzchni, na złączach podłużnych jeśli są niejednorodne, tj. ze szczelinami, garbami podłużnymi i poprzecznymi, na nawierzchniach kostkowych w złym stanie (nierówna powierzchnia, kostka uszkodzona, braki kostki, luźne zanieczyszczenia w szczelinach między kostkami niemożliwe do usunięcia za pomocą szczotki i zamiatarki) - gwarancji nie powinno się udzielać,
- w przypadku stosowania piasku lub piasku z solą do zimowego utrzymania dróg, okres gwarancyjny należy skrócić do maksimum 9 miesięcy przy wymalowaniu wiosennym i do 6 miesięcy przy wymalowaniu jesiennym;
- na nawierzchniach bitumicznych ułożonych do 1 miesiąca przed wykonaniem oznakowania (nawierzchnie nowe i odnowione) należy wymagać gwarancji maksymalnie 6 miesięcy przy minimalnych parametrach ($R_L > 100 \text{ mcd/m}^2\text{lx}$), po czym należy wykonać oznakowanie stałe z pełnymi wymaganiami odpowiednimi do rodzaju drogi.

9. PODSTAWA PŁATNOŚCI

9.1. Ogólne ustalenia dotyczące podstawy płatności

Ogólne ustalenia dotyczące podstawy płatności podano w OST D-M-00.00.00 „Wymagania ogólne” pkt 9. Ponadto Zamawiający powinien tak sformułować umowę, aby Wykonawca musiał doprowadzić oznakowanie do wymagań zawartych w SST w przypadku zauważenia niezgodności.

9.2. Cena jednostki obmiarowej

Cena 1 m² wykonania robót obejmuje:

Bieżące utrzymanie nawierzchni dróg publicznych gminnych, dróg wewnętrznych i innych terenów Gminy Miejskiej Ciechanów będących w zarządzie Prezydenta Miasta Ciechanów w okresie od daty podpisania umowy do 31 grudnia 2023 r.

-
- prace pomiarowe, roboty przygotowawcze i oznakowanie robót,
 - przygotowanie i dostarczenie materiałów,
 - oczyszczenie podłoża (nawierzchni),
 - przedznakowanie,
 - naniesienie powłoki znaków na nawierzchnię drogi o kształtach i wymiarach zgodnych z dokumentacją projektową i załącznikiem nr 2 do rozporządzenia Ministra Infrastruktury [7],
 - ochrona znaków przed zniszczeniem przez pojazdy w czasie prowadzenia robót,
 - przeprowadzenie pomiarów i badań laboratoryjnych wymaganych w specyfikacji technicznej.

10. PRZEPISY ZWIĄZANE

10.1. Normy

- | | | |
|-----|---------------------------|--|
| 1. | PN-89/C-81400 | Wyroby lakierowe. Pakowanie, przechowywanie i transport |
| 2. | PN-85/O-79252 | Opakowania transportowe z zawartością. Znaki i znakowanie. Wymagania podstawowe |
| 3. | PN-EN 1423:2000 | Materiały do poziomego oznakowania dróg Materiały do posypywania. Kulki szklane, kruszywo przeciwpoślizgowe i ich mieszaniny) |
| 3a. | PN-EN 1423:2001/A1:2005 | Materiały do poziomego oznakowania dróg Materiały do posypywania. Kulki szklane, kruszywo przeciwpoślizgowe i ich mieszaniny (Zmiana A1) |
| 4. | PN-EN 1436:2000 | Materiały do poziomego oznakowania dróg. Wymagania dotyczące poziomego oznakowania dróg |
| 4a. | PN-EN 1436:2000/A1:2005 | Materiały do poziomego oznakowania dróg. Wymagania dotyczące poziomego oznakowania dróg (Zmiana A1) |
| 5. | PN-EN 1463-1:2000 | Materiały do poziomego oznakowania dróg. Punktowe elementy odblaskowe Część 1: Wymagania dotyczące charakterystyki nowego elementu |
| 5a. | PN-EN 1463-1:2000/A1:2005 | Materiały do poziomego oznakowania dróg. Punktowe elementy odblaskowe Część 1: Wymagania dotyczące charakterystyki nowego elementu (Zmiana A1) |
| 5b. | PN-EN 1463-2:2000 | Materiały do poziomego oznakowania dróg. Punktowe elementy odblaskowe Część 2: Badania terenowe |
| 6. | PN-EN 1871:2003 | Materiały do poziomego oznakowania dróg. Właściwości fizyczne |
| 6a. | PN-EN 13036-4:2004(U) | Drogi samochodowe i lotniskowe – Metody badań – Część 4: Metoda pomiaru oporów poślizgu/poślizgnięcia na powierzchni: próba wahadła |

10.2. Przepisy związane i inne dokumenty

7. Załącznik nr 2 do rozporządzenia Ministra Infrastruktury z dnia 3 lipca 2003 r. Szczegółowe warunki techniczne dla znaków drogowych poziomych i warunki ich umieszczania na drogach (Dz. U. nr 220, poz. 2181)
8. Rozporządzenie Ministra Infrastruktury z dnia 11 sierpnia 2004 r. w sprawie sposobów deklarowania zgodności wyrobów budowlanych oraz sposobu znakowania ich znakiem budowlanym (Dz. U. nr 198, poz. 2041)
9. Warunki Techniczne. Poziome znakowanie dróg. POD-97. Seria „I” - Informacje, Instrukcje. Zeszyt nr 55. IBDiM, Warszawa, 1997
10. Warunki Techniczne. Poziome znakowanie dróg. POD-2006. Seria „I” - Informacje, Instrukcje. IBDiM, Warszawa, w opracowaniu
11. Prawo przewozowe (Dz. U. nr 53 z 1984 r., poz. 272 z późniejszymi zmianami)
12. Rozporządzenie Ministra Infrastruktury z dnia 11 sierpnia 2004 r. w sprawie systemów oceny zgodności, wymagań jakie powinny spełniać notyfikowane jednostki uczestniczące w ocenie zgodności oraz sposobu oznaczania wyrobów budowlanych oznakowaniem CE (Dz. U. nr 195, poz. 2011)
13. Rozporządzenie Ministra Zdrowia z dnia 2 września 2003 r. w sprawie oznakowania opakowań substancji niebezpiecznych i preparatów niebezpiecznych (Dz. U. nr 73, poz. 1679)
14. Umowa europejska dotycząca międzynarodowego przewozu towarów niebezpiecznych (RID/ADR)
15. Rozporządzenie Ministra Infrastruktury z dnia 8 listopada 2004 r. w sprawie aprobat technicznych oraz jednostek organizacyjnych uprawnionych do ich wydania (Dz.U. nr 249, poz. 2497)

D-04.07.01a, D-05.03.05a ,05b, 05c

OPCJONALNE UZUPEŁNIENIE OGÓLNYCH SPECYFIKACJI TECHNICZNYCH NAWIERZCHNI I PODBUDÓW ASFALTOWYCH OBEJMUJĄCE PEŁNY ZAKRES POWOŁAŃ NA WYMAGANIA TECHNICZNE (WT)

- | | | |
|----|-------------|--|
| 1. | D-04.07.01a | Podbudowa z betonu asfaltowego wg PN-EN |
| 2. | D-05.03.05a | Nawierzchnia z betonu asfaltowego.
Warstwa ścieralna wg PN-EN |
| 3. | D-05.03.05b | Nawierzchnia z betonu asfaltowego.
Warstwa wiążąca i wyrównawcza wg PN-EN |
| 4. | D-05.03.05c | Nawierzchnia z betonu asfaltowego o wysokim module sztywności (warstwa wiążąca i podbudowa) wg PN-EN |

1. WSTĘP

1.1. Przedmiot OST

Przedmiotem niniejszego opracowania są opcjonalne uzupełnienia do ogólnych specyfikacji technicznych (OST) nawierzchni i podbudów asfaltowych wg PN-EN wydanych w 2009 r., w których występują jedynie powołania się na wymagania techniczne (rekomendowane przez Ministra Infrastruktury), a nie ma w OST pełnych zaleceń do stosowania.

1.2. Zakres stosowania OST

Niniejsze opracowanie stanowi uzupełnienie do ośmiu ogólnych specyfikacji technicznych z 2009 r., które są materiałem pomocniczym do sporządzenia specyfikacji technicznych wykonania i odbioru robót budowlanych (ST) stosowanych jako dokumenty przetargowe i kontraktowe przy zlecaniu i realizacji robót na drogach i ulicach.

Uzupełnienia dotyczą następujących OST:

- | | | |
|----|-------------|--|
| 1. | D-04.07.01a | Podbudowa z betonu asfaltowego wg PN-EN |
| 2. | D-05.03.05a | Nawierzchnia z betonu asfaltowego. Warstwa ścieralna wg PN-EN |
| 3. | D-05.03.05b | Nawierzchnia z betonu asfaltowego. Warstwa wiążąca i wyrównawcza wg PN-EN |
| 4. | D-05.03.05c | Nawierzchnia z betonu asfaltowego o wysokim module sztywności (warstwa wiążąca i podbudowa) wg PN-EN |
| 5. | D-05.03.07a | Nawierzchnia z asfaltu lanego wg PN-EN |
| 6. | D-05.03.12a | Nawierzchnia z asfaltu porowatego wg PN-EN |
| 7. | D-05.03.13a | Nawierzchnia z mieszanki mastyksowo-grysowej (SMA) wg PN-EN |
| 8. | D-05.03.24a | Nawierzchnia z betonu asfaltowego do bardzo cienkich warstw (z mieszanki BBTM) wg PN-EN |

1.3. Wykorzystanie opracowania przy sporządzaniu ST

Osiem OST, wymienionych w punkcie 1.2, w pewnych miejscach tekstu nie zawierają pełnych obowiązujących wymagań dla materiałów i robót lecz odsyłają po niezbędną wiedzę do WT-1, WT-2 i WT-3. Podyktowane jest to powszechnie uznaną zasadą niepowtarzania zaleceń o charakterze normatywnym, zwłaszcza o dużej objętości tabelarycznej lub tekstowej. Dzięki takiej zasadzie osiem OST, wymienionych w punkcie 1.2, są zwarte, znacznie skrócone przez nieprzytaczanie tekstów ujętych w WT-1, WT-2 i WT-3 oraz mają nowoczesną formę zbliżoną do standardów europejskich.

Oprócz wymienionych zalet, w niektórych przypadkach, podstawowa forma opracowania OST może utrudniać korzystanie z niej ze względu na:

- niemożność natychmiastowego zapoznania się (w posiadanym tekście OST) z wymaganiami dla materiałów i robót, które uzyskać można dopiero z WT-1, WT-2 i WT-3,
- nieposiadanie niekiedy we własnych zbiorach bibliotecznych egzemplarzy WT-1, WT-2 i WT-3 lub trudności ich zakupu, np. przy okresowym wyczerpaniu nakładów,

Bieżące utrzymanie nawierzchni dróg publicznych gminnych, dróg wewnętrznych i innych terenów Gminy Miejskiej Ciechanów będących w zarządzie Prezydenta Miasta Ciechanów w okresie od daty podpisania umowy do 31 grudnia 2023 r.

- dodatkowe nakłady pracy i możliwości pomyłek przy wybieraniu z WT-1, WT-2 i WT-3 potrzebnych danych, kopiowaniu ich, ew. wprowadzaniu do ST z niezbędnym sprawdzeniem i innymi czynnościami redakcyjnymi,
- wymagane niekiedy przez zamawiających opracowanie ST z pełnymi wymaganiami dla wszystkich materiałów i robót.

Niniejsze opracowanie umożliwia uzupełnienie podstawowej formy OST pełnymi zapisami wymagań dla materiałów i robót, jeśli występują przypadki wymienione powyżej. Przedstawiona alternatywa może być stosowana opcjonalnie przy opracowywaniu ST.

1.4. Określenia podstawowe

1.4.1. Kategoria ruchu – obciążenie drogi ruchem samochodowym, wyrażone w osiach obliczeniowych (100 kN) wg „Katalogu typowych konstrukcji nawierzchni podatnych i półsztywnych”, GDDP-IBDiM 1997.

1.4.2. Klasy dróg: A – autostrada, S – droga ekspresowa, GP – droga główna ruchu przyspieszonego, G – droga główna, Z – droga zbiorcza, L – droga lokalna, D – droga dojazdowa.

1.4.3. Wymagania techniczne (WT) – rekomendowane przez Ministra Infrastruktury dokumenty wdrażające zapisy norm PN-EN do stosowania na drogach publicznych Rzeczypospolitej Polskiej.

1.4.4. WT-1 Kruszywa 2008. Kruszywa do mieszanek mineralno-asfaltowych i powierzchniowych utrwaleń na drogach publicznych. Warszawa 2008 (wymagania techniczne rekomendowane przez Ministra Infrastruktury).

1.4.5. WT-2 Nawierzchnie asfaltowe 2008. Nawierzchnie asfaltowe na drogach publicznych. Warszawa 2008 (wymagania techniczne rekomendowane przez Ministra Infrastruktury).

1.4.6. WT-3 Emulsje asfaltowe 2009. Kationowe emulsje asfaltowe na drogach publicznych. Warszawa 2009 (wymagania techniczne rekomendowane przez Ministra Infrastruktury).

1.4.7. Wymiar kruszywa – wielkość ziaren kruszywa, określana przez dolny (d) i górny (D) wymiar sita.

1.4.8. Kruszywo grube – kruszywo z ziaren o wymiarze $D \leq 45$ mm oraz $d > 2$ mm.

1.4.9. Kruszywo drobne – kruszywo z ziaren o wymiarze $D \leq 2$ mm, którego większa część pozostaje na sicie 0,063 mm.

1.4.10. Pył – kruszywo z ziaren przechodzących przez sito 0,063 mm.

1.4.11. Wypełniacz – kruszywo, którego większa część przechodzi przez sito 0,063 mm.

1.4.12. Warstwy nawierzchni asfaltowej: P – podbudowa, W – wiążąca, S – ścieralna.

1.4.13. Symbole i skróty dodatkowe:

PMB	- polimeroasfalt,
AC	- beton asfaltowy,
SMA	- mieszanka mastyksowo-grysowa,
BBTM	- beton asfaltowy do bardzo cienkich warstw,
MA	- asfalt lany,
PA	- asfalt porowaty,
RA	- destrukta asfaltowy,
C	- kationowa emulsja asfaltowa,
NPD	- właściwość użytkowa nie określona (ang. No Performance Determined); producent może jej nie określać,
TBR	- do zadeklarowania (ang. To Be Reported); producent może dostarczyć odpowiednie informacje, jednak nie jest do tego zobowiązany,
ZKP	- zakładowa kontrola produkcji,
IRI	- (International Roughness Index) międzynarodowy wskaźnik równości,
MOP	- miejsce obsługi podróżnych,
WMS	- wysoki moduł sztywności.

1.4.14. Pozostałe określenia podstawowe, symbole i skróty są zgodne z obowiązującymi, odpowiednimi polskimi normami i definicjami podanymi w OST D-M-00.00.00 „Wymagania ogólne” pkt 1.4, a także OST uzupełniającej.

1.5. Lokalizacja miejsc w tekście OST, nie zawierających pełnych wymagań dla materiałów i robót

W ośmiu OST wymienionych w punkcie 1.2, występuje od 5 do 7 miejsc, w których odsyła się do WT-1, WT-2 lub WT-3 po pełny tekst wymagań dla materiałów i robót. Miejsca te (punkty w OST) podane są w poniższym zestawieniu.

Zestawienie miejsc (punktów) w ośmiu OST, wymagających uzupełnienia pełnym tekstem wymagań zawartych w WT-1, WT-2 i WT-3

Lp.	OST nr	Uzupełnienia dotyczące							
		ZKP (zakładowej kontroli)	kruszywo	emulsji asfaltowej	miękkie	połączenia technologiczne	odchyłki mieszanki	odchyłki warstw	potrącenia wady trwałe

Bieżące utrzymanie nawierzchni dróg publicznych gminnych, dróg wewnętrznych i innych terenów Gminy Miejskiej Ciechanów będących w zarządzie Prezydenta Miasta Ciechanów w okresie od daty podpisania umowy do 31 grudnia 2023 r.

		produkcji)				- giczne go	min.- asf.	asfalto- wej	
umieszczone są w punktach OST									
1	D-04.07.01a	1.3	2.3	2.6	-	5.9	6.4.1	-	8
2	D-05.03.05a	1.3	2.3	2.6	5.4	5.9	6.4.1	-	8
3	D-05.03.05b	1.3	2.3	2.6	5.4	5.9	6.4.1	-	8
4	D-05.03.05c	1.3	2.3	2.6	-	5.9	6.4.1	-	8
5	D-05.03.07a	1.3	2.3	-	5.4	5.9	6.4.1	6.4.2	8
6	D-05.03.12a	1.3	2.3	2.6	5.4	5.9	6.4.1	-	8
7	D-05.03.13a	1.3	2.3	2.8	-	5.9	-	-	8
8	D-05.03.24a	1.3	2.3	2.6	5.4	5.9	6.4.1	-	8

2. UZUPEŁNIENIE DO OST D-04.07.01A PODBUDOWA Z BETONU ASFALTOWEGO WG PN-EN

Lp.	Punkt OST	Zmiana treści w OST		Uzupełnienie OST załącznikiem
		Tekst dotychczasowy do zmiany	Nowy tekst, zastępujący dotychczasowy	
1	1.3. Ostatnie zdanie pierwszego akapitu	...Wykonawca zobowiązany jest prowadzić Zakładową kontrolę produkcji (ZKP) zgodnie z WT-2 [65] punkt 7.4.1.5.	...Wykonawca zobowiązany jest prowadzić Zakładową kontrolę produkcji (ZKP) zgodnie z zał. 1.	Wprowadzić w OST załącznik 1 „Zakładowa kontrola produkcji” wg odpowiednio zmodyfikowanego tekstu załącznika I umieszczonego w niniejszym opracowaniu
2	2.3. Ostatnie zdanie pierwszego akapitu	...podane w WT-1 Kruszywa 2008 – część 2 – punkt 1, tablica 1.1, tablica 1.2, tablica 1.3.	...podane w załączniku 2.	Wprowadzić w OST załącznik 2 „Wymagane właściwości kruszyw” wg zał. II umieszczonego w niniejszym opracowaniu, wybierając z niego trzy tablice pt. „Kruszywo do podbudowy z betonu asfaltowego”
3	2.6. Pierwszy akapit	...i WT-3 Emulsje asfaltowe 2009, punkt 5.1 tablica 2 i tablica 3 [66].	...i załącznika 3.	Wprowadzić w OST załącznik 3 „Wymagania dotyczące kationowych emulsji asfaltowych” wg załącznika III umieszczonego w niniejszym opracowaniu
4	5.9. (Połączenia technologiczne)	Połączenia technologiczne należy wykonać zgodnie z WT-2 Nawierzchnie asfal-	Połączenia technologiczne należy wykonać zgodnie z załącznikiem 4.	Wprowadzić w OST załącznik 4 „Połączenia technologiczne” wg odpowiednio zmodyfikowanego

Bieżące utrzymanie nawierzchni dróg publicznych gminnych, dróg wewnętrznych i innych terenów Gminy Miejskiej Ciechanów będących w zarządzie Prezydenta Miasta Ciechanów w okresie od daty podpisania umowy do 31 grudnia 2023 r.

		towe 2008, punkt 8.6 [65].		załącznika V umieszczonego w niniejszym opracowaniu
5	6.4.1. Ostatni akapit	Dopuszczalne wartości odchyłek i tolerancje zawarte są w WT-2 Nawierzchnie asfaltowej 2008, punkt 8.8 [65].	Dopuszczalne wartości odchyłek i tolerancje mieszanki mineralno-asfaltowej zawarte są w załączniku 5.	Wprowadzić w OST załącznik 5 „Dopuszczalne odchyłki mieszanki mineralno-asfaltowej” wg odpowiednio zmodyfikowanego tekstu załącznika VI umieszczonego w niniejszym opracowaniu
6	8 (Odbiór robót) Ostatni akapit	...dokonać potrąceń według zasad określonych w WT-2 [65], pkt 9.2.	...dokonać potrąceń według zasad określonych w załączniku 6.	Wprowadzić w OST załącznik 6 „Potrącenia za wady trwałe” wg odpowiednio zmodyfikowanego tekstu załącznika VII umieszczonego w niniejszym opracowaniu

3. UZUPEŁNIENIE DO OST D-05.03.05A NAWIERZCHNIA Z BETONU ASFALTOWEGO. WARSTWA ŚCIERALNA WG PN-EN

Lp.	Punkt OST	Zmiana treści w OST		Uzupełnienie OST załącznikiem
		Tekst dotychczasowy do zmiany	Nowy tekst, zastępujący dotychczasowy	
1	1.3. Ostatnie zdanie pierwszego akapitu	...Wykonawca zobowiązany jest prowadzić Zakładową kontrolę produkcji (ZKP) zgodnie z WT-2 [65] punkt 7.4.1.5.	...Wykonawca zobowiązany jest prowadzić Zakładową kontrolę produkcji (ZKP) zgodnie z zał. 1.	Wprowadzić w OST załącznik 1 „Zakładowa kontrola produkcji” wg odpowiednio zmodyfikowanego tekstu załącznika I umieszczonego w niniejszym opracowaniu
2	2.3. Ostatnie zdanie pierwszego akapitu	...podane w WT-1 Kruszywa 2008 – część 2 – punkt 3, tablica 3.1, tablica 3.2, tablica 3.3.	...podane w załączniku 2.	Wprowadzić w OST załącznik 2 „Wymagane właściwości kruszyw” wg zał. II umieszczonego w niniejszym opracowaniu, wybierając z niego trzy tablice pt. „Kruszywo do warstwy ścieralnej z betonu asfaltowego”
3	2.6. Ostatnie zdanie w pierwszym akapicie	...i WT-3 Emulsje asfaltowe 2009, punkt 5.1 tablica 2 i tablica 3 [66].	...i załącznika 3.	Wprowadzić w OST załącznik 3 „Wymagania dotyczące kationowych emulsji asfaltowych” wg załącznika III umieszczonego w niniejszym opracowaniu
4	5.4. Pierwsze zdanie drugiego akapitu	...zgodnie z WT-2 Nawierzchnie asfaltowej 2008, punkt 8.7.2 [65]	...zgodnie z załącznikiem 4	Wprowadzić w OST załącznik 4 „Pomiar równości” wg odpowiednio zmodyfikowanego tekstu załącznika IV umieszczonego w

Bieżące utrzymanie nawierzchni dróg publicznych gminnych, dróg wewnętrznych i innych terenów Gminy Miejskiej Ciechanów będących w zarządzie Prezydenta Miasta Ciechanów w okresie od daty podpisania umowy do 31 grudnia 2023 r.

5	5.9. (Połączenia technologiczne)	Połączenia technologiczne należy wykonać zgodnie z WT-2 Nawierzchnie asfaltowe 2008, punkt 8.6 [65].	Połączenia technologiczne należy wykonać zgo-dnie z załącznikiem 5.	niniejszym opracowaniu Wprowadzić w OST załącznik 5 „Połączenia technologiczne” wg odpowiednio zmodyfikowanego załącznika V umieszczonego w niniejszym opracowaniu
6	6.4.1. Pierwszy akapit	Dopuszczalne wartości odchyłek i tolerancje zawarte są w WT-2 Nawierzchnie asfaltowe 2008, punkt 8.8 [65].	Dopuszczalne wartości odchyłek i tolerancje mieszanek mineralno-asfaltowej zawarte są w załączniku 6.	Wprowadzić w OST załącznik 6 „Dopuszczalne odchyłki mieszanek mineralno-asfaltowej” wg odpowiednio zmodyfikowanego tekstu załącznika VI umieszczonego w niniejszym opracowaniu
7	8 (Odbiór robót) Ostatni akapit	...dokonać potrażeń według zasad określonych w WT-2 [65], pkt 9.2.	...dokonać potrażeń według zasad określonych w załączniku 7.	Wprowadzić w OST załącznik 7 „Potrażenia za wady trwałe” wg odpowiednio zmodyfikowanego tekstu załącznika VIII umieszczonego w niniejszym opracowaniu

4. UZUPEŁNIENIE DO OST D-05.03.05B NAWIERZCHNIA Z BETONU ASFALTOWEGO. WARSTWA WIĄŻĄCA I WYRÓWNAWCZA WG PN-EN

Lp.	Punkt OST	Zmiana treści w OST		Uzupełnienie OST załącznikiem
		Tekst dotychczasowy do zmiany	Nowy tekst, zastępujący dotychczasowy	
1	1.3. Ostatnie zdanie pierwszego akapitu	...Wykonawca zobowiązany jest prowadzić Zakładową kontrolę produkcji (ZKP) zgodnie z WT-2 [65] punkt 7.4.1.5.	...Wykonawca zobowiązany jest prowadzić Zakładową kontrolę produkcji (ZKP) zgodnie z zał. 1.	Wprowadzić w OST załącznik 1 „Zakładowa kontrola produkcji” wg odpowiednio zmodyfikowanego tekstu załącznika I umieszczonego w niniejszym opracowaniu
2	2.3. Ostatnie zdanie pierwszego akapitu	...podane w WT-1 Kruszywa 2008 – część 2 – punkt 2, tablica 2.1, tablica 2.2, tablica 2.3.	...podane w załączniku 2.	Wprowadzić w OST załącznik 2 „Wymagane właściwości kruszyw” wg zał. II umieszczonego w niniejszym opracowaniu, wybierając z niego trzy tablice pt. „Kruszywo do warstwy wiążącej i wyrównawczej z betonu asfaltowego”
3	2.6. Ostatnie zdanie w pierwszym akapicie	...i WT-3 Emulsje asfaltowe 2009, punkt 5.1 tablica 2 i tablica 3 [66].	...i załącznika 3.	Wprowadzić w OST załącznik 3 „Wymagania dotyczące kationowych emulsji asfaltowych” wg załącznika III umieszczonego w niniejszym opracowaniu
4	5.4. Pierw-	...zgodnie z WT-2	...zgodnie z	Wprowadzić w OST

Bieżące utrzymanie nawierzchni dróg publicznych gminnych, dróg wewnętrznych i innych terenów Gminy Miejskiej Ciechanów będących w zarządzie Prezydenta Miasta Ciechanów w okresie od daty podpisania umowy do 31 grudnia 2023 r.

	sze zdanie drugiego akapitu	Nawierzchnie asfaltowe 2008, punkt 8.7.2 [65]	załącznikiem 4	załącznik 4 „Pomiar równości” wg odpowiednio zmodyfikowanego tekstu załącznika IV umieszczonego w niniejszym opracowaniu
5	5.9. (Połączenia technologiczne)	Połączenia technologiczne należy wykonać zgodnie z WT-2 Nawierzchnie asfaltowe 2008, punkt 8.6 [65].	Połączenia technologiczne należy wykonać zgodnie z załącznikiem 5.	Wprowadzić w OST załącznik 5 „Połączenia technologiczne” wg odpowiednio zmodyfikowanego załącznika V umieszczonego w niniejszym opracowaniu
6	6.4.1. Pierwszy akapit	Dopuszczalne wartości odchyłek i tolerancje zawarte są w WT-2 Nawierzchnie asfaltowe 2008, punkt 8.8 [65].	Dopuszczalne wartości odchyłek i tolerancje mieszanki mineralno-asfaltowej zawarte są w załączniku 6.	Wprowadzić w OST załącznik 6 „Dopuszczalne odchyłki mieszanki mineralno-asfaltowej” wg odpowiednio zmodyfikowanego tekstu załącznika VI umieszczonego w niniejszym opracowaniu
7	8 (Odbiór robót) Ostatni akapit	...dokonać potrażeń według zasad określonych w WT-2 [65], pkt 9.2.	...dokonać potrażeń według zasad określonych w załączniku 7.	Wprowadzić w OST załącznik 7 „Potrażenia za wady trwałe” wg odpowiednio zmodyfikowanego tekstu załącznika VIII umieszczonego w niniejszym opracowaniu

5. UZUPEŁNIENIE DO OST D-05.03.05C NAWIERZCHNIA Z BETONU ASFALTOWEGO O WYSOKIM MODULE SZTYWNOŚCI (WARSTWA WIĄŻĄCA I PODBUDOWA) WG PN-EN

Lp.	Punkt OST	Zmiana treści w OST		Uzupełnienie OST załącznikiem
		Tekst dotychczasowy do zmiany	Nowy tekst, zastępujący dotychczasowy	
1	1.3. Ostatnie zdanie pierwszego akapitu	...Wykonawca zobowiązany jest prowadzić Zakładową kontrolę produkcji (ZKP) zgodnie z WT-2 [65] punkt 7.4.1.5.	...Wykonawca zobowiązany jest prowadzić Zakładową kontrolę produkcji (ZKP) zgodnie z zał. 1.	Wprowadzić w OST załącznik 1 „Zakładowa kontrola produkcji” wg odpowiednio zmodyfikowanego tekstu załącznika I umieszczonego w niniejszym opracowaniu
2	2.3. Ostatnie zdanie pierwszego akapitu	...podane w WT-1 Kruszywa 2008 – część 2 – punkt 1, tablica 1.1, tablica 1.2, tablica 1.3.	...podane w załączniku 2.	Wprowadzić w OST załącznik 2 „Wymagane właściwości kruszyw” wg zał. II umieszczonego w niniejszym opracowaniu, wybierając z niego trzy tablice pt. „Kruszywa do nawierzchni z betonu asfaltowego o wysokim module sztywności (warstwa wiążąca i podbudowa)”
3	2.6. Ostat-	...i WT-3 Emulsje	...i załącznika 3.	Wprowadzić w OST

Bieżące utrzymanie nawierzchni dróg publicznych gminnych, dróg wewnętrznych i innych terenów Gminy Miejskiej Ciechanów będących w zarządzie Prezydenta Miasta Ciechanów w okresie od daty podpisania umowy do 31 grudnia 2023 r.

	nie zdanie w pierwszym akapicie	asfalto-we 2009, punkt 5.1 tablica 2 i tablica 3 [66].		załącznik 3 „Wymagania dotyczące kationo-wych emulsji asfaltowych” wg załącznika III umieszczonego w niniejszym opracowaniu
4	5.9. (Połączenia technologiczne)	Połączenia technologiczne należy wykonać zgodnie z WT-2 Nawierzchnie asfaltowe 2008, punkt 8.6 [65].	Połączenia technologiczne należy wykonać zgodnie z załącznikiem 4.	Wprowadzić w OST załącznik 4 „Połączenia technologiczne” wg odpowiednio zmodyfikowanego załącznika V umieszczonego w niniejszym opracowaniu
5	6.4.1. (Mieszanka mineralno-asfaltowa)	Dopuszczalne wartości odchyłek i tolerancje zawarte są w WT-2 Nawierzchnie asfaltowe 2008, punkt 8.8 [65].	Dopuszczalne wartości odchyłek i tolerancje mieszanki mineralno-asfaltowej zawarte są w załączniku 5.	Wprowadzić w OST załącznik 5 „Dopuszczalne odchyłki mieszanki mineralno-asfaltowej” wg odpowiednio zmodyfikowanego tekstu załącznika VI umieszczonego w niniejszym opracowaniu
6	8 (Odbiór robót) Ostatni akapit	...dokonać potrąceń według zasad określonych w WT-2 [65], pkt 9.2.	...dokonać potrąceń według zasad określonych w załączniku 6.	Wprowadzić w OST załącznik 6 „Potrącenia za wady trwałe” wg odpowiednio zmodyfikowanego tekstu załącznika VIII umieszczonego w niniejszym opracowaniu

ZAKŁADOWA KONTROLA PRODUKCJI

(wg [65])

(Uwaga: Zastosowano numerację punktów i tablic zgodną z WT-2 [65])

7.4.1.5. Zakładowa kontrola produkcji

Należy prowadzić Zakładową kontrolę produkcji (ZKP) zgodnie z PN-EN 13108-21.

W ramach Zakładowej kontroli produkcji należy sprawdzać produkcyjny poziom zgodności metodą pojedynczych wyników, zgodnie z punktem A.3 Załącznika A do normy PN-EN 13108-21.

Oznaczenie produkcyjnego poziomu zgodności jest miarą ogólnego stanu nadzorowania procesu produkcyjnego i polega w uproszczeniu na analizowaniu ostatnich 32 wyników dla wszystkich typów wyrobu. W analizie wynik klasyfikowany jest jako niezgodny, jeżeli którykolwiek z sześciu wyszczególnionych parametrów jest poza zakresem tolerancji podanym w tablicy 50. Odchylenia te zawierają poprawkę ze względu na dokładność pobierania próbek i przebieg badań.

Tablica 50. Odchylenia stosowane w ocenie zgodności produkcji mieszanki mineralno-asfaltowej z dokumentacją projektową

Przechodzi przez sito	Dopuszczalne odchylenie pojedynczej próbki od założonego składu [%]			Dopuszczalne odchylenie średnie od założonego składu [%]		
	Mieszanki drobno-ziarniste	Mieszanki grubo-ziarniste	Asfalt lany	Mieszanki drobno-ziarniste	Mieszanki grubo-ziarniste	Asfalt lany
<i>D</i>	-8 ÷ +5	-9 ÷ +5	-8 ÷ +5	± 4	± 5	± 4
<i>D/2</i> lub sito charakterystyczne dla kruszywa grubego	± 7	± 9	± 8	± 4	± 4	± 4
2 mm	± 6	± 7	± 8	± 3	± 3	± 3
Sito charakterystyczne dla kruszywa drobnego	± 4	± 5	-	± 2	± 2	-
0,063 mm	± 2	± 3	± 4	± 1	± 2	± 2
Zawartość rozpuszczalnego lepiszcza	± 0,5	± 0,6	± 0,5	± 0,3	± 0,3	± 0,25

Dla każdego wyniku badania należy obliczyć odchylenie średnie od wymaganej wartości następujących parametrów: przesiew przez sita *D*, *D/2* lub sito charakterystyczne dla kruszywa grubego, 2 mm, 0,063 mm oraz zawartość rozpuszczonego lepiszcza. W odniesieniu do wszystkich mieszanek, krocząca bieżąca wartość średnia z odchylen każdego z tych parametrów powinna być zachowywana z ostatnich 32 analiz.

Jeżeli średnie odchylenia przekraczają odpowiednie wartości (tablica 50), to wyrób jest niezgodny z wymaganiami i należy podjąć stosowane działania korygujące. Produkcyjny poziom zgodności, określony na podstawie ilości niezbędnych wyników, który podano w tablicy 51, powinien być oznaczony jako niższy o jeden poziom tak długo, jak średnie odchylenie będzie niższe niż tolerancja.

Tablica 51. Określenie produkcyjnego poziomu zgodności wytwórni

Pojedyncze wyniki	Produkcyjny poziom zgodności (PPZ)
Liczba wyników niezgodnych, spośród ostatnich 32 badań	
od 0 do 2	A
od 3 do 6	B
> 6	C

W tablicy 52 przedstawiono minimalną częstość badań mieszanki mineralno-asfaltowej w ramach Zakładowej kontroli produkcji kategorii Y i Z.

Tablica 52. Minimalna częstość badań w ramach Zakładowej kontroli produkcji kategorii Y i Z wg Załącznika A, PN-EN 13108-21

Mieszanka mineralno-asfaltowa	Kategoria	Częstość badań gotowego wyrobu, w zależności od poziomu PPZ, co		
		PPZ A	PPZ B	PPZ C
Mieszanki	Z	2000 t	1000 t	500 t

Bieżące utrzymanie nawierzchni dróg publicznych gminnych, dróg wewnętrznych i innych terenów Gminy Miejskiej Ciechanów będących w zarządzie Prezydenta Miasta Ciechanów w okresie od daty podpisania umowy do 31 grudnia 2023 r.

gruboziarniste				
Mieszanki drobnoziarniste	Y	1000 t	500 t	250 t

Dodatkowe badania właściwości mieszanek asfaltowych należy przeprowadzić zgodnie z normą PN-EN 13108-21, Załącznik D. W tabelicy 53 podano kategorie i wynikającą z nich częstość badań.

Tablica 53. Minimalna częstość badań dodatkowych w ramach Zakładowej kontroli produkcji wg Załącznika D, PN-EN 13108-21

Mieszanka mineralno-asfaltowa	Poziom PPZ	Częstość badania, co
Mieszanki gruboziarniste	B	5000 t
Mieszanki drobnoziarniste	C	3000 t

We wszystkich wypadkach próbki do badań powinny zostać przygotowane w taki sam sposób, jak przygotowane zostały próbki użyte we wstępnej walidacji badania typu danej mieszanki. W szczególności powinna zostać użyta ta sama metoda zagęszczania próbek. We wszystkich wypadkach należy zastosować jednakową procedurę badawczą zgodną z tą, jaka była wykorzystana do wstępnej walidacji badania typu. W tabelicy 54 przedstawiono zakres badań dodatkowych w ramach Zakładowej kontroli produkcji.

Tablica 54. Zakres badań dodatkowych w ramach Zakładowej kontroli produkcji wg Załącznika D, PN-EN 13108-21

Właściwość	Metoda badania	Typ mieszanki według PN-EN 13108	
		AC, BBTM, SMA, PA	MA
Zawartość wolnych przestrzeni, [% (v/v)]	PN-EN 12697-8 [33]	+	-
Gdy jest używany destrukcyjny test asfaltowy, badania właściwości odzyskanego lepiska	PN-EN 12697-3 PN-EN 12697-4 PN-EN 1426 [21] PN-EN 1427 [22]	+	+
Badanie twardości (penetracji) na próbkach sześciennych	PN-EN 12697-20	-	+

Wykaz norm wymienionych w załączniku I, które nie występują w punkcie 10.2 podstawowego tekstu OST:

1. PN-EN 12697-3 Mieszanki mineralno-asfaltowe – Metody badań mieszanek mineralno-asfaltowych na gorąco – Część 3: Odzyskiwanie asfaltu – Wyparka obrotowa
2. PN-EN 12697-4 Mieszanki mineralno-asfaltowe – Metody badań mieszanek mineralno-asfaltowych na gorąco – Część 4: Odzyskiwanie asfaltu – Kolumna do destylacji frakcyjnej
3. PN-EN 12697-20 Mieszanki mineralno-asfaltowe – Metody badań mieszanek mineralno-asfaltowych na gorąco – Część 20: Penetracja próbek sześciennych lub Marshalla
4. PN-EN 13108-21 Mieszanki mineralno-asfaltowe – Wymagania – Część 21: Zakładowa kontrola produkcji

WYMAGANE WŁAŚCIWOŚCI KRUSZYW

KRUSZYWO DO POBUDOWY Z BETONU ASFALTOWEGO

Wymagane właściwości kruszywa grubego

Skróty użyte w tablicy: kat. - kategoria właściwości; wsk. - wskaźnik; Dekl. - deklarowana; załącznik

zał. -

Właściwości kruszywa	Metoda badania	Wymagania według WT-1 [63]		
		Punkt WT-1	Kategoria ruchu	
			KR1 ÷ KR2	KR3 ÷ KR4
Uziarnienie; kat. nie niższa niż	PN-EN 933-1[4]	4.1.3	kat. $G_C85/20$	kat. $G_C90/20$
			Uziarnienie mieszanki przyjmuje się z tab. 6 i 7	
Tolerancja uziarnienia; odchylenia nie większe niż wg kat.	-	4.1.4	kat. $G_{20/17,5}$; Tolerancja ¹⁾	kat. $G_{20/15}$; Tolerancja ²⁾
Zawartość pyłu; kat. nie wyższa niż	PN-EN 933-1 [4]	4.1.6	kat. f_2 ; tj. przesiew przez sito 0,063 mm \leq 2% (m/m)	
Kształt kruszywa; kat. nie wyższa niż	PN-EN 933-3 [5] lub PN-EN 933-4 [6]	4.1.8	kat. FI_{50} (wsk. płaskości \leq 50); lub kat. SI_{50} (wsk. kształtu \leq 50)	kat. FI_{30} (wsk. płaskości \leq 30); lub kat. SI_{30} (wsk. kształtu \leq 30)
Procentowa zawartość ziaren o powierzchni przekruszonej i łamaanej; kat. nie niższa niż	PN-EN 933-5 [7]	4.1.9	kat. $C_{Dekl.}$: zawar tość ziaren całkowicie przekruszonych lub łamanych $<50\%$ (m/m) a ziaren całkowicie zaokrąglonych $>30\%$ (m/m)	kat. $C_{90/1}$: zawartość ziaren całkowicie przekruszonych lub łamanych $30\div 100\%$ (m/m), zawartość ziaren całkowicie przekruszonych lub łamanych $90\div 100\%$ (m/m), a ziaren całkowicie zaokrąglonych $0\div 1\%$ (m/m)
Odporność kruszywa na rozdrabnianie; kat. nie niższa niż	PN-EN 1097-2 rozdz. 5 [11]	4.2.2	kat. LA_{50} , tj. wsk. Los Angeles \leq 50	kat. LA_{40} , tj. wsk. $LA_{\leq 40}$
Odporność na polerowanie kruszywa; kat. nie niższa niż	PN-EN 1097-8 [17]	4.2.3	kat. $PSV_{Dekl.} < 44$	kat. $PSV_{50} \geq 50$
Gęstość ziaren	PN-EN 1097-6 rozdz. 7,8,9 [15]	4.3.1	deklarowana przez producenta	
Gęstość nasypowa	PN-EN 1097-3 [12]	4.3.3	deklarowana przez producenta	
Nasiąkliwość ³⁾ ; kat. nie wyższa niż	PN-EN 1097-6 [15]	4.4.1	kat. $W_{em}0,5$; nasiąkliwość $\leq 0,5\%$ (m/m). Jeśli wartość jest większa, należy badać mrozoodporność wg punktu poniżej	
Mrozoodporność; kat. nie wyższa niż	PN-EN 1367-1, zał.B [18]	4.4.2	kat. F_4 , tj. ubytek masy przy zamrażaniu-odmrażaniu powinien być $\leq 4\%$ (m/m)	

Bieżące utrzymanie nawierzchni dróg publicznych gminnych, dróg wewnętrznych i innych terenów Gminy Miejskiej Ciechanów będących w zarządzie Prezydenta Miasta Ciechanów w okresie od daty podpisania umowy do 31 grudnia 2023 r.

„Zgorzel słoneczna” bazaltu; wymagana kat.	PN-EN 1367-3 [19]	4.4.5	kat. SB_{LA} , tj. ubytek masy po gotowaniu $\leq 1\%$ i wzrost wsk. Los Angeles po gotowaniu $\leq 8\%$
Skład chemiczny	PN-EN 932-3 [3]	4.5.2	deklarowany przez producenta wg uproszczonego opisu petrograficznego
Grube zanieczyszczenia lekkie; kat. nie wyższa niż	PN-EN 1744-1, p.14.2 [24]	4.5.3	kat. $m_{LPC0,1}$; tj. zawartość zanieczyszczeń o wymiarze większym od 2 mm powinna wynosić $\leq 0,1\%$ (m/m)
Rozpad krzemiano-wyżuźła wielkopiecowego chłodzonego powietrzem	PN-EN 1744-1 p. 19.1 [24]	4.6.1	wymagana odporność
Rozpad żelazowy żuźła wielkopiecowego chłodzonego powietrzem	PN-EN 1744-1 p. 19.2 [24]	4.6.2	wymagana odporność
Stalność objętości kruszywa z żuźła stalowniczego; kat. nie wyższa niż	PN-EN 1744-1, p. 19.3 [24]	4.6.3	kat. $V_{6,5}$, tj. dla żuźła z klasycznego pieca tlenowego i żuźła z elektrycznego pieca łukowego, pęcznienie $\leq 6,5\%$ (V/V)

¹⁾ Tolerancja przesiewu na sitach pośrednich $\pm 17,5\%$ (m/m) dla granic przesiewu od 20 do 70% (m/m) dla sita pośredniego D/2 [mm], przy D/d ≥ 4 .

²⁾ Tolerancja przesiewu na sitach pośrednich $\pm 15\%$ (m/m) dla granic przesiewu od 20 do 70% (m/m) dla sita pośredniego D/1,4 [mm], przy D/d < 4 .

³⁾ Nasiąkliwości żuźła wielkopiecowego nie określa się tą metodą.

Wymagane właściwości kruszywa drobnego

Skróty użyte w tablicy: kat. - kategoria właściwości; rozdz. -rozdział; Dekl. - Deklarowana

Właściwości kruszywa	Metoda badania	Wymagania według WT-1 [63]		
		Punkt WT-1	Kategoria ruchu	
			KR1÷KR2	KR3÷KR4
Uziarnienie; wymagana kat.	PN-EN 933-1 [4]	4.1.3	kat. G_{F85} i G_{A85} (Uziarnienie mieszanki przyjmuje się z tab. 6)	
Tolerancja uziarnienia; odchylenie nie większe niż wg kat.	-	4.1.5	kat. G_{TCNR} ; tj. brak wymagania	kat. G_{TC20} ; tj. tolerancja przesiewu na sitach D [mm] $\pm 5\%$ (m/m); D/2[mm] $\pm 20\%$ (m/m); 0,063 mm $\pm 3\%$ (m/m)
Zawartość pyłu; kat. nie wyższa niż	PN-EN 933-1 [4]	4.1.6	kat. f_{16} ; tj. przesiew przez sito 0,063 mm $\leq 16\%$ (m/m)	
Jakość pyłu; kat. nie wyższa niż	PN-EN 933-9 [9]	4.1.7	kat. MB_F10 ; tj. kat. błękitu metylenowego $MB_F \leq 10$ g/kg	
Kanciastość kruszywa drobnego; kat. nie niższa niż	PN-EN 933-6, rozdz. 8 [8]	4.1.10	kat. E_{cs} Dekl.; tj. wskaźnik wysypu < 30	kat. $E_{cs}30$; tj. wskaźnik wysypu ≥ 30
Gęstość ziaren	PN-EN 1097-6 rozdz. 7, 8, 9 [15]	4.3.1	deklarowana przez producenta	
Grube zanieczyszczenia lekkie; kat. nie wyższa niż	PN-EN 1744-1, p. 14.2 [24]	4.5.3	kat. $m_{LPC0,1}$; tj. zawartość zanieczyszczeń o wymiarze >2 mm powinna wynosić $\leq 0,1\%$ (m/m)	

Bieżące utrzymanie nawierzchni dróg publicznych gminnych, dróg wewnętrznych i innych terenów Gminy Miejskiej Ciechanów będących w zarządzie Prezydenta Miasta Ciechanów w okresie od daty podpisania umowy do 31 grudnia 2023 r.

Wymagane właściwości wypełniacza

Skróty użyte w tabelicy: kat. - kategoria właściwości; Dekl. - Deklarowana

Właściwości wypełniacza	Metoda badania	Wymagania według WT-1 [63]			
		Punkt WT-1	Kategorie ruchu KR1÷KR6		
Uziarnienie	PN-EN 933-10 [10]	5.2.1	Sito #[mm]	Przesiew, % (m/m)	
				Ogólny zakres dla poszczególnych wyników	Maks. zakres uziarnienia deklarowany przez producenta
			2 0,125 0,063	100 od 85 do 100 od 70 do 100	- 10 10
Jakość pyłu; kat. nie wyższa niż	PN-EN 933-9 [9]	5.2.2	kat. MB_{F10} ; tj. wartość błękitu metylenowego $MB_F \leq 10$ g/kg		
Zawartość wody; nie wyższa niż	PN-EN 1097-5 [14]	5.3.1	1% (m/m)		
Gęstość ziaren	PN-EN 1097-7 [16]	5.3.2	deklarowana przez producenta		
Wolne przestrzenie w suchym zagęszczonym wypełniaczu; wymagana kat.	PN-EN 1097-4 [13]	5.4.1	kat. $V_{28/45}$; tj. procent objętości w ogólnym zakresie uziarnienia dla poszczególnych wyników od 28 do 45%(V/V), a w maksymalnym zakresie deklarowanym przez producenta 4% (V/V)		
Przyrost temperatury mięknięcia; wymagana kat.	PN-EN 13179-1 [48]	5.4.2	kat. $\Delta_{R\&B}8/25$; tj. przyrost temperatury mięknięcia mieszanki wypełniacz-asfalt od 8 do 25°C		
Rozpuszczalność w wodzie; kat. nie wyższa niż	PN-EN 1744-4 rozdz. 16 [25]	5.5.1	kat. WS_{10} ; tj. rozpuszczalność wypełniacza w wodzie ≤ 10 % (m/m)		
Zawartość $CaCO_3$ w wypełniaczu wapiennym; kat. nie niższa niż	PN-EN 196-21 [1]	5.5.3	kat. CC_{70} ; tj. zawartość węgla wapnia ($CaCO_3$) w wypełniaczu ≥ 70 % (m/m)		
Zawartość wodorotlenku wapnia w wypełniaczu mieszanym; wymagana kat.	PN-EN 459-2 [2]	5.5.4	kat. K_a10 , $K_{a\text{ Dekl.}}$; tj. zawartość wodorotlenku wapnia podać wg oznaczenia: $K_a10 \geq 10\%$ (m/m) i $K_{a\text{ Dekl.}} < 10\%$ (m/m)		
„Liczba asfaltowa”; wymagana kat.	PN-EN 13179-2 [49]	5.6.2	kat. $BN_{\text{Dekl.}}$; tj. liczbę asfaltową wypełniacza dodanego podać: „Deklarowana”		

KRUSZYWO DO WARSTWY ŚCIERALNEJ Z BETONU ASFALTOWEGO

Wymagane właściwości kruszywa grubego

Skróty użyte w tabelicy: kat. - kategoria właściwości; wsk. - wskaźnik; Dekl. - deklarowana; zał. - załącznik

Właściwości kruszywa	Metoda badania	Wymagania według WT-1 [63]			
		Punkt WT-1	Kategoria ruchu		
Uziarnienie; kat. nie niższa niż	PN-EN 933-1 [4]	4.1.3	KR1 ÷ KR2	KR3 ÷ KR4	KR5 ÷ KR6
			kat. $G_C85/20$	kat. $G_C90/15$	
			Uziarnienie mieszanki przyjmuje się z tab. 6 i 7		

Bieżące utrzymanie nawierzchni dróg publicznych gminnych, dróg wewnętrznych i innych terenów Gminy Miejskiej Ciechanów będących w zarządzie Prezydenta Miasta Ciechanów w okresie od daty podpisania umowy do 31 grudnia 2023 r.

Tolerancja uziarnienia; odchylenia nie większe niż wg kat.	-	4.1.4	kat. $G_{20/15}$; Tolerancja ¹⁾	kat. $G_{25/15}$; Tolerancja ²⁾
Zawartość pyłu; kat. nie wyższa niż	PN-EN 933-1 [4]	4.1.6	kat. f_2 ; tj. przesiew przez sito 0,063 mm \leq 2% (m/m)	
Kształt kruszywa; kat. nie wyższa niż	PN-EN 933-3 [5] lub PN-EN 933-4 [6]	4.1.8	kat. FI_{25} (wsk. płaskości \leq 25); lub kat. SI_{25} (wsk. kształtu \leq 25)	kat. FI_{20} (wsk. płaskości \leq 20); lub kat. SI_{20} (wsk. kształtu \leq 20)
Procentowa zawartość ziaren o powierzchni przekruszonej i łamanej; kat. nie niższa niż	PN-EN 933-5 [7]	4.1.9	kat. $C_{Dekl.}$: zawartość ziaren całkowicie przekruszonych, przekruszonych lub łamanych $<50\%$ (m/m) a ziaren całkowicie zaokrąglonych $>30\%$ (m/m)	kat. $C_{95/1}$: zawartość ziaren całkowicie przekruszonych lub łamanych $30\div 100\%$ (m/m), zawartość ziaren całkowicie przekruszonych, przekruszonych lub łamanych $95\div 100\%$ (m/m), a ziaren całkowicie zaokrąglonych $0\div 1\%$ (m/m)
Odporność kruszywa na rozdrabnianie; kat. nie niższa niż	PN-EN 1097-2 rozdz. 5 [11]	4.2.2	kat. LA_{25} , tj. wsk. Los Angeles ≤ 25 dla grupy kruszywa A ³⁾ kat. LA_{30} , tj. wsk. Los Angeles ≤ 30 dla grupy kruszywa B ⁴⁾	kat. LA_{20} , tj. wsk. $LA\leq 20$, grupa A ³⁾ kat. LA_{25} , tj. wsk. $LA\leq 25$, grupa B ⁴⁾
Odporność na polerowanie kruszywa; kat. nie niższa niż	PN-EN 1097-8 [17]	4.2.3	kat. $PSV_{Dekl.} < 44$	kat. $PSV_{50} \geq 50$
Gęstość ziaren	PN-EN 1097-6 rozdz. 7,8,9 [15]	4.3.1	deklarowana przez producenta	
Gęstość nasypowa	PN-EN 1097-3 [12]	4.3.3	deklarowana przez producenta	
Nasiąkliwość ⁵⁾ ; kat. nie wyższa niż	PN-EN 1097-6 [15]	4.4.1	kat. $W_{cm0,5}$; nasiąkliwość $\leq 0,5\%$ (m/m). Jeśli wartość jest większa, należy badać mrozoodporność wg punktu poniżej	
Mrozoodporność; kat. nie wyższa niż	PN-EN 1367-1, zał. B [18]	4.4.2	kat. F_{NaCl7} , tj. ubytek masy w 1% roztworze wodnym NaCl powinien być $\leq 7\%$ (m/m)	
„Zgorzel słoneczna” bazaltu; wymagana kat.	PN-EN 1367-3 [19]	4.4.5	kat. SB_{LA} , tj. ubytek masy po gotowaniu $\leq 1\%$ i wzrost wsk. Los Angeles po gotowaniu $\leq 8\%$	
Skład chemiczny	PN-EN 932-3 [3]	4.5.2	deklarowany przez producenta wg uproszczonego opisu petrograficznego	
Grube zanieczyszczenia lekkie; kat. nie wyższa niż	PN-EN 1744-1, p.14.2 [24]	4.5.3	kat. $m_{LPC0,1}$; tj. zawartość zanieczyszczeń o wymiarze większym od 2 mm powinna wynosić $\leq 0,1\%$ (m/m)	
Rozpad krzemiano-wyżuźła wielkopiecowego chłodzonego powietrzem	PN-EN 1744-1 p. 19.1 [24]	4.6.1	wymagana odporność	

Bieżące utrzymanie nawierzchni dróg publicznych gminnych, dróg wewnętrznych i innych terenów Gminy Miejskiej Ciechanów będących w zarządzie Prezydenta Miasta Ciechanów w okresie od daty podpisania umowy do 31 grudnia 2023 r.

Rozpad żelazowy żu- żła wielkopiecowego chłodzonego powietrzem	PN-EN 1744-1 p. 19.2 [24]	4.6.2	wymagana odporność
Stalość objętości kruszywa z żużła stalowniczego; kat. nie wyższa niż	PN-EN 1744-1, p. 19.3 [24]	4.6.3	kat. $V_{3,5}$, tj. dla żużła z klasycznego pieca tlenowego i żużła z elektrycznego pieca łukowego, pęcznienie $\leq 3,5\%$ (V/V)

¹⁾ Tolerancja przesiewu na sitach pośrednich $\pm 15\%$ (m/m) dla granic przesiewu od 20 do 70% (m/m) dla sita pośredniego D/1,4 [mm], przy D/d < 4.

²⁾ Tolerancja przesiewu na sitach pośrednich $\pm 15\%$ (m/m) dla granic przesiewu od 25 do 80% (m/m) dla sita pośredniego D/1,4 [mm], przy D/d < 4.

³⁾ Grupa kruszywa A: dioryt, gabro, andezyt, mikrodioryt, bazalt, melafir, diabaz.

⁴⁾ Grupa kruszywa B: granit, granodioryt, sjenit, wapień, dolomit, szarogłaz, kwarcyt, gnejs, amfibolit, serpentynit, żwir kruszony, żużel stalowniczy.

⁵⁾ Nasiąkliwości żużła wielkopiecowego nie określa się tą metodą.

Wymagane właściwości kruszywa drobnego

Skróty użyte w tablicy: kat. - kategoria właściwości; rozdz. -rozdział; Dekl. - Deklarowana

Właściwości kruszywa	Metoda badania	Wymagania według WT-1 [63]		
		Punkt WT-1	Kategoria ruchu	
			KR1÷KR2	KR3÷KR4
Uziarnienie; wymagana kat.	PN-EN 933-1 [4]	4.1.3	kat. G_{F85} (Uziarnienie mieszanki przyjmuje się z tab. 6 i 7)	
Tolerancja uziarnienia; odchylenie nie większe niż wg kat.	-	4.1.5	kat. G_{TCNR} ; tj. brak wymagania	kat. G_{TC20} ; tj. tolerancja przesiewu na sitach D [mm] $\pm 5\%$ (m/m); D/2 [mm] $\pm 20\%$ (m/m); 0,063 mm $\pm 3\%$ (m/m)
Zawartość pyłu; kat. nie wyższa niż	PN-EN 933-1 [4]	4.1.6	kat. f_{16} ; tj. przesiew przez sito 0,063 mm $\leq 16\%$ (m/m)	
Jakość pyłu; kat. nie wyższa niż	PN-EN 933-9 [9]	4.1.7	kat. MB_F10 ; tj. kat. błękitu metylenowego $MB_F \leq 10$ g/kg	
Kanciastość kruszywa drobnego; kat. nie niższa niż	PN-EN 933-6, rozdz. 8 [8]	4.1.10	kat. E_{cs} Dekl.; tj. wskaźnik wysypu < 30	kat. E_{cs30} ; tj. wskaźnik wysypu ≥ 30
Gęstość ziaren	PN-EN 1097-6 rozdz. 7, 8, 9 [15]	4.3.1	deklarowana przez producenta	
Grube zanieczyszczenia lekkie; kat. nie wyższa niż	PN-EN 1744-1, p. 14.2 [24]	4.5.3	kat. $m_{LPC0,1}$; tj. zawartość zanieczyszczeń o wymiarze >2 mm powinna wynosić $\leq 0,1\%$ (m/m)	

Wymagane właściwości wypełniacza

Skróty użyte w tablicy: kat. - kategoria właściwości; Dekl. - Deklarowana

Właściwości wypełniacza	Metoda badania	Wymagania według WT-1 [63]			
		Punkt WT-1	Kategorie ruchu KR1÷KR6		
			Przesiew, % (m/m)		
Uziarnienie	PN-EN 933-10 [10]	5.2.1	Sito #[mm]	Ogólny zakres dla poszczególnych wyników	Maks. zakres uziarnienia deklarowany przez producenta

Bieżące utrzymanie nawierzchni dróg publicznych gminnych, dróg wewnętrznych i innych terenów Gminy Miejskiej Ciechanów będących w zarządzie Prezydenta Miasta Ciechanów w okresie od daty podpisania umowy do 31 grudnia 2023 r.

			2 0,125 0,063	100 od 85 do 100 od 70 do 100	- 10 10
Jakość pyłu; kat. nie wyższa niż	PN-EN 933-9 [9]	5.2.2	kat. MB_F10 ; tj. wartość błękitu metylenowego $MB_F \leq 10$ g/kg		
Zawartość wody; nie wyższa niż	PN-EN 1097-5 [14]	5.3.1	1% (m/m)		
Gęstość ziaren	PN-EN 1097-7 [16]	5.3.2	deklarowana przez producenta		
Wolne przestrzenie w suchym zagęsz- czonym wypełnia- czu; wymagana kat.	PN-EN 1097-4 [13]	5.4.1	kat. $V_{28/45}$; tj. procent objętości w ogólnym zakresie uziarnienia dla poszczególnych wyników od 28 do 45%(V/V), a w maksymalnym zakresie deklarowanym przez producenta 4% (V/V)		
Przyrost tempera- tury mięknięcia; wymagana kat.	PN-EN 13179-1 [48]	5.4.2	kat. $\Delta_{R\&B}8/25$; tj. przyrost temperatury mięknięcia mieszanki wypełniacz-asfalt od 8 do 25°C		
Rozpuszczalność w wodzie; kat. nie wyższa niż	PN-EN 1744-4 rozdz. 16 [25]	5.5.1	kat. WS_{10} ; tj. rozpuszczalność wypełniacza w wodzie ≤ 10 % (m/m)		
Zawartość $CaCO_3$ w wypełniaczu wapiennym; kat. nie niższa niż	PN-EN 196-21 [1]	5.5.3	kat. CC_{70} ; tj. zawartość węgla wapnia ($CaCO_3$) w wypełniaczu ≥ 70 % (m/m)		
Zawartość wodo- rotlenku wapnia w wypełniaczu mie- szanym; wymagana kat.	PN-EN 459-2 [2]	5.5.4	kat. K_{a20} , K_{a10} i $K_{aDekl.}$; tj. zawartość wodorotlenku wapnia podać wg oznaczenia: $K_{a20} \geq 20\%$ (m/m), $K_{a10} \geq 10\%$ (m/m) i $K_{aDekl.} < 10\%$ (m/m)		
„Liczba asfalto- wa”; wymagana kat.	PN-EN 13179-2 [49]	5.6.2	kat. $BN_{Dekl.}$; tj. liczbę asfaltową wypełniacza dodanego podać: „Deklarowana”		

KRUSZYWO DO WARSTWY WIĄZĄCEJ I WYRÓWNAWCZEJ Z BETONU ASFALTOWEGO

Wymagane właściwości kruszywa grubego

Skróty użyte w tabelicy: kat. - kategoria właściwości; wsk. - wskaźnik; Dekl. - deklarowana; zał. - załącznik

Właściwości kruszywa	Metoda badania	Punkt WT-1	Wymagania według WT-1 [63]		
			Kategoria ruchu		
			KR1 ÷ KR2	KR3 ÷ KR4	KR5 ÷ KR6
Uziarnienie; kat. nie niższa niż	PN-EN 933-1 [4]	4.1.3	kat. $G_C85/20$	kat. $G_C90/20$	
Tolerancja uziarnienia; odchylenia nie większe niż wg kat.	-	4.1.4	kat. $G_{20/17,5}$; Tolerancja ¹⁾	kat. $G_{20/15}$; Tolerancja ²⁾	
Zawartość pyłu; kat. nie wyższa niż	PN-EN 933-1 [4]	4.1.6	kat. f_2 ; tj. przesiew przez sito 0,063 mm $\leq 2\%$ (m/m)		
Kształt kruszywa; kat. nie wyższa niż	PN-EN 933-3 [5] lub PN-EN 933-4 [6]	4.1.8	kat. FI_{35} (wsk. płaskości ≤ 35); lub kat. SI_{35} (wsk. kształtu ≤ 35)	kat. FI_{25} (wsk. płaskości ≤ 25); lub kat. SI_{25} (wsk. kształtu ≤ 25)	

Bieżące utrzymanie nawierzchni dróg publicznych gminnych, dróg wewnętrznych i innych terenów Gminy Miejskiej Ciechanów będących w zarządzie Prezydenta Miasta Ciechanów w okresie od daty podpisania umowy do 31 grudnia 2023 r.

Procentowa zawartość ziaren o powierzchni przekruszonej i łamanej; kat. nie niższa niż	PN-EN 933-5 [7]	4.1.9	kat. $C_{Dekl.}$: zawartość ziaren całkowicie przekruszonych, przekruszonych lub łamanych <50% (m/m) a ziaren całkowicie zaokrąglonych >30% (m/m)	kat. $C_{90/1}$: zawartość ziaren całkowicie przekruszonych lub łamanych 30÷100% (m/m), całkow. przekrusz., całkow. przekrusz. lub łamanych 90÷100% (m/m), całkowicie zaokrąglonych 0÷1% (m/m)	kat. $C_{95/1}$ zawart.ziaren całk.przekrusz.lub łaman. 30÷100% (m/m), całk.przekrusz., przekrusz.lub łamanych 95÷100% (m/m), całkow. zaokrąglonych 0÷1% (m/m)
Odporność kruszywa na rozdrabnianie; kat. nie niższa niż	PN-EN 1097-2 rozdz. 5 [11]	4.2.2	kat. LA_{30} , tj. wsk. Los Angeles ≤ 30 dla grupy kruszywa A ³⁾ kat. LA_{35} , tj. wsk. Los Angeles ≤ 35 dla grupy kruszywa B ⁴⁾	kat. LA_{25} , tj. wsk. LA_{25} , grupa A ³⁾ kat. LA_{30} , tj. wsk. LA_{30} , grupa B ⁴⁾	
Gęstość ziaren	PN-EN 1097-6 rozdz.7,8,9 [15]	4.3.1	deklarowana przez producenta		
Gęstość nasypowa	PN-EN 1097-3 [12]	4.3.3	deklarowana przez producenta		
Nasiąkliwość ⁵⁾ ; kat. nie wyższa niż	PN-EN 1097-6 [15]	4.4.1	kat. $W_{cm}0,5$; nasiąkliwość ≤ 0,5% (m/m). Jeśli wartość jest większa, należy badać mrozoodporność wg punktu poniżej		
Mrozoodporność; kat. nie wyższa niż	PN-EN 1367-1, zał.B [18]	4.4.2	kat. F_1 , tj. ubytek masy przy zamrażaniu-odmrażaniu I powinien być ≤ 1% (m/m)		
„Zgorzel słoneczna” bazaltu; wymagana kat.	PN-EN 1367-3 [19]	4.4.5	kat. SB_{LA} , tj. ubytek masy po gotowaniu ≤ 1% i wzrost wsk. Los Angeles po gotowaniu ≤ 8%		
Skład chemiczny	PN-EN 932-3 [3]	4.5.2	deklarowany przez producenta wg uproszczonego opisu petrograficznego		
Grube zanieczyszczenia lekkie; kat. nie wyższa niż	PN-EN 1744-1, p.14.2 [24]	4.5.3	kat. $m_{LPC}0,1$; tj. zawartość zanieczyszczeń o wymiarze większym od 2 mm powinna wynosić ≤ 0,1% (m/m)		
Rozpad krzemiano-wyżuźła wielkopiecowego chłodzonego powietrzem	PN-EN 1744-1 p. 19.1 [24]	4.6.1	wymagana odporność		
Rozpad żelazowyżuźła wielkopiecowego chłodzonego powietrzem	PN-EN 1744-1 p. 19.2 [24]	4.6.2	wymagana odporność		
Stalność objętości kruszywa z żuźła stalowniczego; kat. nie wyższa niż	PN-EN 1744-1, p. 19.3 [24]	4.6.3	kat. $V_{3,5}$, tj. dla żuźła z klasycznego pieca tlenowego i żuźła z elektrycznego pieca łukowego, pęcznienie ≤ 3,5% (V/V)		

Bieżące utrzymanie nawierzchni dróg publicznych gminnych, dróg wewnętrznych i innych terenów Gminy Miejskiej Ciechanów będących w zarządzie Prezydenta Miasta Ciechanów w okresie od daty podpisania umowy do 31 grudnia 2023 r.

1) Tolerancja przesiewu na sitach pośrednich $\pm 17,5\%$ (m/m) dla granic przesiewu od 20 do 70% (m/m) dla sita pośredniego D/2 [mm], przy $D/d \geq 4$.

2) Tolerancja przesiewu na sitach pośrednich $\pm 15\%$ (m/m) dla granic przesiewu od 25 do 80% (m/m) dla sita pośredniego D/1,4 [mm], przy $D/d < 4$.

3) Grupa kruszywa A: dioryt, gabbro, andezyt, mikrodioryt, bazalt, melafir, diabaz.

4) Grupa kruszywa B: granit, granodioryt, sjenit, wapień, dolomit, szarogłaz, kwarcyt, gnejs, amfibolit, serpentynit, żwir kruszony, żużel stalowniczy.

5) Nasiąkliwości żużla wielkopiecowego nie określa się tą metodą.

Wymagane właściwości kruszywa drobnego

Skróty użyte w tablicy: kat. - kategoria właściwości; rozdz. -rozdział; Dekl. - Deklarowana

Właściwości kruszywa	Metoda badania	Wymagania według WT-1 [63]		
		Punkt WT-1	Kategoria ruchu	
			KR1÷KR2	KR3÷KR4
Uziarnienie; wymagana kat.	PN-EN 933-1 [4]	4.1.3	kat. G_F85 (Uziarnienie mieszanki przyjmuje się z tab. 5 i 6)	
Tolerancja uziarnienia; odchylenie nie większe niż wg kat.	-	4.1.5	kat. $G_{TC}NR$; tj. brak wymagania	kat. $G_{TC}20$; tj. tolerancja przesiewu na sitach D [mm] $\pm 5\%$ (m/m); D/2[mm] $\pm 20\%$ (m/m); 0,063 mm $\pm 3\%$ (m/m)
Zawartość pyłu; kat. nie wyższa niż	PN-EN 933-1 [4]	4.1.6	kat. f_{16} ; tj. przesiew przez sito 0,063 mm $\leq 16\%$ (m/m)	
Jakość pyłu; kat. nie wyższa niż	PN-EN 933-9 [9]	4.1.7	kat. MB_F10 ; tj. kat. błękitu metylenowego $MB_F \leq 10$ g/kg	
Kanciastość kruszywa drobnego; kat. nie niższa niż	PN-EN 933-6, rozdz. 8 [8]	4.1.10	kat. E_{cs} Dekl.; tj. wskaźnik wysypu < 30	kat. $E_{cs}30$; tj. wskaźnik wysypu ≥ 30
Gęstość ziaren	PN-EN 1097-6 rozdz. 7, 8, 9 [15]	4.3.1	deklarowana przez producenta	
Grube zanieczyszczenia lekkie; kat. nie wyższa niż	PN-EN 1744-1, p. 14.2 [24]	4.5.3	kat. $m_{LPC}0,1$; tj. zawartość zanieczyszczeń o wymiarze >2 mm powinna wynosić $\leq 0,1\%$ (m/m)	

Wymagane właściwości wypełniacza

Skróty użyte w tablicy: kat. - kategoria właściwości; Dekl. - Deklarowana

Właściwości wypełniacza	Metoda badania	Wymagania według WT-1 [63]			
		Punkt WT-1	Kategorie ruchu KR1÷KR6		
			Sito #[mm]	Ogólny zakres dla poszczególnych wyników	Maks. zakres uziarnienia deklarowany przez producenta
Uziarnienie	PN-EN 933-10 [10]	5.2.1	2 0,125 0,063	100 od 85 do 100 od 70 do 100	- 10 10
Jakość pyłu; kat. nie wyższa niż	PN-EN 933-9 [9]	5.2.2	kat. MB_F10 ; tj. wartość błękitu metylenowego $MB_F \leq 10$ g/kg		
Zawartość wody; nie wyższa niż	PN-EN 1097-5 [14]	5.3.1	1% (m/m)		
Gęstość ziaren	PN-EN 1097-7 [16]	5.3.2	deklarowana przez producenta		

Bieżące utrzymanie nawierzchni dróg publicznych gminnych, dróg wewnętrznych i innych terenów Gminy Miejskiej Ciechanów będących w zarządzie Prezydenta Miasta Ciechanów w okresie od daty podpisania umowy do 31 grudnia 2023 r.

Wolne przestrzenie w suchym zagęszczeniu wypełniaczu; wymagana kat.	PN-EN 1097-4 [13]	5.4.1	kat. $V_{28/45}$; tj. procent objętości w ogólnym zakresie uziarnienia dla poszczególnych wyników od 28 do 45%(V/V), a w maksymalnym zakresie deklarowanym przez producenta 4% (V/V)
Przyrost temperatury mięknięcia; wymagana kat.	PN-EN 13179-1 [48]	5.4.2	kat. $\Delta_{R\&B}8/25$; tj. przyrost temperatury mięknięcia mieszanki wypełniacz-asfalt od 8 do 25°C
Rozpuszczalność w wodzie; kat. nie wyższa niż	PN-EN 1744-4 rozdz. 16 [25]	5.5.1	kat. WS_{10} ; tj. rozpuszczalność wypełniacza w wodzie $\leq 10\%$ (m/m)
Zawartość $CaCO_3$ w wypełniaczu wapiennym; kat. nie niższa niż	PN-EN 196-21 [1]	5.5.3	kat. CC_{70} ; tj. zawartość węgla wapnia ($CaCO_3$) w wypełniaczu $\geq 70\%$ (m/m)
Zawartość wodorotlenku wapnia w wypełniaczu mieszanym; wymagana kat.	PN-EN 459-2 [2]	5.5.4	kat. K_a10 i $K_{a\text{ Dekl.}}$; tj. zawartość wodorotlenku wapnia podać wg oznaczenia: $K_a10 \geq 10\%$ (m/m) i $K_{a\text{ Dekl.}} < 10\%$ (m/m)
„Liczba asfaltowa”; wymagana kat.	PN-EN 13179-2 [49]	5.6.2	kat. $BN_{\text{Dekl.}}$; tj. liczbę asfaltową wypełniacza dodanego podać: „Deklarowana”

KRUSZYWA DO NAWIERZCHNI Z BETONU ASFALTOWEGO O WYSOKIM MODULE SZTYWNOŚCI (WARSTWA WIĄŻĄCA I PODBUDOWA)

Wymagane właściwości kruszywa grubego

Skróty użyte w tablicy: kat. - kategoria właściwości; wsk. - wskaźnik; Dekl. - deklarowana; zał. - załącznik

Właściwości kruszywa	Metoda badania	Wymagania według WT-1 [63]			
		Punkt WT-1	Kategoria ruchu		
			KR1 ÷ KR2	KR3 ÷ KR4	KR5 ÷ KR6
Uziarnienie; kat. nie niższa niż	PN-EN 933-1 [4]	4.1.3	kat. $G_C85/20$	kat. $G_C90/20$	
			Uziarnienie mieszanki przyjmuje się z tab. 3		
Tolerancja uziarnienia; odchylenia nie większe niż wg kat.	-	4.1.4	kat. $G_{20/17,5}$; Tolerancja ¹⁾	kat. $G_{20/15}$; Tolerancja ²⁾	
Zawartość pyłu; kat. nie wyższa niż	PN-EN 933-1 [4]	4.1.6	kat. f_2 ; tj. przesiew przez sito 0,063 mm $\leq 2\%$ (m/m)		
Kształt kruszywa; kat. nie wyższa niż	PN-EN 933-3 [5] lub PN-EN 933-4 [6]	4.1.8	kat. FI_{50} (wsk. płaskości ≤ 50); lub kat. SI_{50} (wsk. kształtu ≤ 50)	kat. FI_{30} (wsk. płaskości ≤ 30); lub kat. SI_{30} (wsk. kształtu ≤ 30)	

Bieżące utrzymanie nawierzchni dróg publicznych gminnych, dróg wewnętrznych i innych terenów Gminy Miejskiej Ciechanów będących w zarządzie Prezydenta Miasta Ciechanów w okresie od daty podpisania umowy do 31 grudnia 2023 r.

Procentowa zawartość ziaren o powierzchni przekruszonej i łamanej; kat. nie niższa niż	PN-EN 933-5 [7]	4.1.9	kat. $C_{Dekl.}$: zawartość ziaren całkowicie przekruszonych, przekruszonych lub łamanych $<50\%$ (m/m) a ziaren całkowicie zaokrąglonych $>30\%$ (m/m)	kat. $C_{90/1}$: zawartość ziaren całkowicie przekruszonych lub łamanych $30\div 100\%$ (m/m), zawartość ziaren całkowicie przekruszonych, przekruszonych lub łamanych $90\div 100\%$ (m/m), a ziaren całkowicie zaokrąglonych $0\div 1\%$ (m/m)
Odporność kruszywa na rozdrabnianie; kat. nie niższa niż	PN-EN 1097-2 rozdz. 5 [11]	4.2.2	kat. LA_{50} , tj. wsk. Los Angeles ≤ 50	kat. LA_{40} , tj. wsk. $LA \leq 40$
Odporność na polerowanie kruszywa; kat. nie niższa niż	PN-EN 1097-8 [17]	4.2.3	kat. $PSV_{Dekl.} < 44$	kat. $PSV_{50} \geq 50$
Gęstość ziaren	PN-EN 1097-6 rozdz. 7,8,9 [15]	4.3.1	deklarowana przez producenta	
Gęstość nasypowa	PN-EN 1097-3 [12]	4.3.3	deklarowana przez producenta	
Nasiąkliwość ³⁾ ; kat. nie wyższa niż	PN-EN 1097-6 [15]	4.4.1	kat. $W_{cm} 0,5$; nasiąkliwość $\leq 0,5\%$ (m/m). Jeśli wartość jest większa, należy badać mrozoodporność wg punktu poniżej	
Mrozoodporność; kat. nie wyższa niż	PN-EN 1367-1, zał. B [18]	4.4.2	kat. F_4 , tj. ubytek masy przy zamrażaniu-odmrażaniu powinien być $\leq 4\%$ (m/m)	
„Zgorzel słoneczna” bazaltu; wymagana kat.	PN-EN 1367-3 [19]	4.4.5	kat. SB_{LA} , tj. ubytek masy po gotowaniu $\leq 1\%$ i wzrost wsk. Los Angeles po gotowaniu $\leq 8\%$	
Skład chemiczny	PN-EN 932-3 [3]	4.5.2	deklarowany przez producenta wg uproszczonego opisu petrograficznego	
Grube zanieczyszczenia lekkie; kat. nie wyższa niż	PN-EN 1744-1, p. 14.2 [24]	4.5.3	kat. $m_{LPC0,1}$; tj. zawartość zanieczyszczeń o wymiarze większym od 2 mm powinna wynosić $\leq 0,1\%$ (m/m)	
Rozpad krzemiano-wyżuźła wielkopiecowego chłodzonego powietrzem	PN-EN 1744-1 p. 19.1 [24]	4.6.1	wymagana odporność	
Rozpad żelazowy żuźła wielkopiecowego chłodzonego powietrzem	PN-EN 1744-1 p. 19.2 [24]	4.6.2	wymagana odporność	
Stalność objętości kruszywa z żuźła stalowniczego; kat. nie wyższa niż	PN-EN 1744-1, p. 19.3 [24]	4.6.3	kat. $V_{6,5}$, tj. dla żuźła z klasycznego pieca tlenowego i żuźła z elektrycznego pieca łukowego, pęcznienie $\leq 6,5\%$ (V/V)	

¹⁾ Tolerancja przesiewu na sitach pośrednich $\pm 17,5\%$ (m/m) dla granic przesiewu od 20 do 70% (m/m) dla sita pośredniego D/2 [mm], przy $D/d \geq 4$.

²⁾ Tolerancja przesiewu na sitach pośrednich $\pm 15\%$ (m/m) dla granic przesiewu od 20 do 70% (m/m) dla sita pośredniego D/1,4 [mm], przy $D/d < 4$.

³⁾ Nasiąkliwości żuźła wielkopiecowego nie określa się tą metodą.

Wymagane właściwości kruszywa drobnego

Bieżące utrzymanie nawierzchni dróg publicznych gminnych, dróg wewnętrznych i innych terenów Gminy Miejskiej Ciechanów będących w zarządzie Prezydenta Miasta Ciechanów w okresie od daty podpisania umowy do 31 grudnia 2023 r.

Skróty użyte w tabelicy: kat. - kategoria właściwości; rozdz. -rozdział; Dekl. - Deklarowana

Właściwości kruszywa	Metoda badania	Wymagania według WT-1 [63]		
		Punkt WT-1	Kategoria ruchu	
			KR1÷KR2	KR3÷KR4
Uziarnienie; wymagana kat.	PN-EN 933-1 [4]	4.1.3	kat. G_{F85} i G_{A85} (Uziarnienie mieszanki przyjmuje się z tab. 3)	
Tolerancja uziarnienia; odchylenie nie większe niż wg kat.	-	4.1.5	kat. G_{TCNR} ; tj. brak wymagania	kat. G_{TC20} ; tj. tolerancja przesiewu na sitach D [mm] $\pm 5\%$ (m/m); $D/2$ [mm] $\pm 20\%$ (m/m); $0,063$ mm $\pm 3\%$ (m/m)
Zawartość pyłu; kat. nie wyższa niż	PN-EN 933-1 [4]	4.1.6	kat. f_{16} ; tj. przesiew przez sito $0,063$ mm $\leq 16\%$ (m/m)	
Jakość pyłu; kat. nie wyższa niż	PN-EN 933-9 [9]	4.1.7	kat. MB_F10 ; tj. kat. błękitu metylenowego $MB_F \leq 10$ g/kg	
Kanciastość kruszywa drobnego; kat. nie niższa niż	PN-EN 933-6, rozdz. 8 [8]	4.1.10	kat. E_{cs} Dekl.; tj. wskaźnik wysypu < 30	kat. E_{cs30} ; tj. wskaźnik wysypu ≥ 30
Gęstość ziaren	PN-EN 1097-6 rozdz. 7, 8, 9 [15]	4.3.1	deklarowana przez producenta	
Grube zanieczyszczenia lekkie; kat. nie wyższa niż	PN-EN 1744-1, p. 14.2 [24]	4.5.3	kat. $m_{LPC0,1}$; tj. zawartość zanieczyszczeń o wymiarze > 2 mm powinna wynosić $\leq 0,1\%$ (m/m)	

Wymagane właściwości wypełniacza

Skróty użyte w tabelicy: kat. - kategoria właściwości; Dekl. - Deklarowana

Właściwości wypełniacza	Metoda badania	Wymagania według WT-1 [63]		
		Punkt WT-1	Kategorie ruchu KR1÷KR6	
			Sito #[mm]	Ogólny zakres dla poszczególnych wyników
Uziarnienie	PN-EN 933-10 [10]	5.2.1	Przesiew, % (m/m)	
			2	-
			0,125	10
			0,063	10
Jakość pyłu; kat. nie wyższa niż	PN-EN 933-9 [9]	5.2.2	kat. MB_F10 ; tj. wartość błękitu metylenowego $MB_F \leq 10$ g/kg	
Zawartość wody; nie wyższa niż	PN-EN 1097-5 [14]	5.3.1	1% (m/m)	
Gęstość ziaren	PN-EN 1097-7 [16]	5.3.2	deklarowana przez producenta	
Wolne przestrzenie w suchym zagęszczonym wypełniaczu; wymagana kat.	PN-EN 1097-4 [13]	5.4.1	kat. $V_{28/45}$; tj. procent objętości w ogólnym zakresie uziarnienia dla poszczególnych wyników od 28 do 45%(V/V), a w maksymalnym zakresie deklarowanym przez producenta 4% (V/V)	
Przyrost temperatury mięknięcia; wymagana kat.	PN-EN 13179-1 [48]	5.4.2	kat. $\Delta_{R\&B}8/25$; tj. przyrost temperatury mięknięcia mieszanki wypełniacz-asfalt od 8 do 25°C	
Rozpuszczalność w wodzie; kat. nie wyższa niż	PN-EN 1744-4 rozdz. 16 [25]	5.5.1	kat. WS_{10} ; tj. rozpuszczalność wypełniacza w wodzie $\leq 10\%$ (m/m)	

Bieżące utrzymanie nawierzchni dróg publicznych gminnych, dróg wewnętrznych i innych terenów Gminy Miejskiej Ciechanów będących w zarządzie Prezydenta Miasta Ciechanów w okresie od daty podpisania umowy do 31 grudnia 2023 r.

Zawartość CaCO_3 w wypełniaczu wapiennym; kat. nie niższa niż	PN-EN 196-21 [1]	5.5.3	kat. CC_{70} ; tj. zawartość węgla wapnia (CaCO_3) w wypełniaczu $\geq 70\%$ (m/m)
Zawartość wodorotlenku wapnia w wypełniaczu mieszanym; wymagana kat.	PN-EN 459-2 [2]	5.5.4	kat. K_{a10} , $K_{a\text{Dekl}}$; tj. zawartość wodorotlenku wapnia podać wg oznaczenia: $K_{a10} \geq 10\%$ (m/m) i $K_{a\text{Dekl}} < 10\%$ (m/m)
„Liczba asfaltowa”; wymagana kat.	PN-EN 13179-2 [49]	5.6.2	kat. BN_{Dekl} ; tj. liczbę asfaltową wypełniacza dodanego podać: „Deklarowana”

Bieżące utrzymanie nawierzchni dróg publicznych gminnych, dróg wewnętrznych i innych terenów Gminy Miejskiej Ciechanów będących w zarządzie Prezydenta Miasta Ciechanów w okresie od daty podpisania umowy do 31 grudnia 2023 r.

ZAŁĄCZNIK III

**WYMAGANIA DOTYCZĄCE
KATIONOWYCH EMULSJI ASFALTOWYCH (WG [66])**

Wymagania dotyczące kationowych emulsji asfaltowych stosowanych do złączania warstw nawierzchni [66]

Wymagania techniczne	Metoda badań według normy	Jednostka	C60 B3 ZM lub C60 B4 ZM		C60 B5 ZM	
			Klasa	Zakres wartości	Klasa	Zakres wartości
Indeks rozpadu	PN-EN 13075-1 [46]	-	3 lub 4	50 do 100 lub 70 do 130	5	120 do 180
Zawartość lepiszcza	PN-EN 1428 [23]	%(m/m)	5	58 do 62 ^{a)}	6	58 do 62 ^{a)}
Czas wypływu dla Ø 2 mm w 40°C	PN-EN 12846 [41]	s	1	TBR ^{b)}	1	TBR ^{b)}
Pozostałość na sicie 0,5 mm	PN-EN 1429 [24]	%(m/m)	1	TBR	1	TBR
Trwałość po 7 dniach magazynowania	PN-EN 1429 [24]	%(m/m)	1	TBR	1	TBR
Sedymentacja	PN-EN 12847 [42]	%(m/m)	1	TBR	1	TBR
Adhezja ^{c)}	PN-EN 13614 [56]	% pokrycia powierzchni	1	TBR	1	TBR
	WT-3 [66] załącznik 2		2	≥ 75	2	≥ 75
pH emulsji	PN-EN 12850 [43]		-	≥ 3,5 ^{d)}	-	≥ 3,5 ^{d)}
Wymagania dotyczące lepiszczy odzyskanych z kationowych emulsji asfaltowych przez odparowanie, zgodnie z PN-EN 13074 [45]						
Penetracja w 25°C	PN-EN 1426 [21]	0,1 mm	3	≤ 100 ^{e)}	3	≤ 100 ^{e)}
^{a)} Emulsję można rozcieńczać wodą, do stężenia asfaltu nie niższego niż 40% (m/m). ^{b)} Nie dotyczy emulsji rozcieńczanych wodą na budowie. ^{c)} Oznaczenie jest wymagane, gdy emulsja ma bezpośredni kontakt z kruszywem. ^{d)} Dotyczy emulsji przeznaczonej do związania warstwy asfaltowej z podbudową zawierającą spoiwo hydrauliczne. ^{e)} Do skropień podbudów niezwiązanych, w szczególności z kruszywa stabilizowanego mechanicznie lub tłuczni kamiennego; dopuszcza się stosowanie emulsji wyprodukowanych z asfaltu drogowego o penetracji 160/220.						

Wymagania dotyczące kationowych emulsji modyfikowanych polimerami, stosowanych do złączania warstw nawierzchni [66]

Wymagania techniczne	Metoda badań według normy	Jednostka	C60 BP3 ZM lub C60 BP4 ZM		C60 BP5 ZM	
			Klasa	Zakres wartości	Klasa	Zakres wartości
Indeks rozpadu	PN-EN 13075-1 [46]	-	3 lub 4	50 do 100 lub	5	120 do 180

Bieżące utrzymanie nawierzchni dróg publicznych gminnych, dróg wewnętrznych i innych terenów Gminy Miejskiej Ciechanów będących w zarządzie Prezydenta Miasta Ciechanów w okresie od daty podpisania umowy do 31 grudnia 2023 r.

				70 do 130		
Zawartość lepiszcza	PN-EN 1428 [23]	%(m/m)	5	58 do 62 ^{a)}	6	58 do 62 ^{a)}
Czas wypływu dla Ø 2 mm w 40°C	PN-EN 12846 [41]	s	1	TBR ^{b)}	1	TBR ^{b)}
Pozostałość na sicie 0,5 mm	PN-EN 1429 [24]	%(m/m)	1	TBR	1	TBR
Trwałość po 7 dniach magazynowania	PN-EN 1429 [24]	%(m/m)	1	TBR	1	TBR
Sedymentacja	PN-EN 12847 [42]	%(m/m)	1	TBR	1	TBR
Adhezja ^{c)}	PN-EN 13614 [56]	% pokrycia powierzchni	1	TBR	1	TBR
	WT-3 [66] załącznik 2		2	≥ 75	2	≥ 75
pH emulsji	PN-EN 12850 [43]		-	≥ 3,5 ^{d)}	-	≥ 3,5 ^{d)}
Wymagania dotyczące lepiszczy odzyskanych z kationowych emulsji asfaltowych przez odparowanie, zgodnie z PN-EN 13074 [45]						
Penetracja w 25°C	PN-EN 1426 [21]	0,1 mm	3	≤ 100 ^{e)}	3	≤ 100 ^{e)}
Temperatura mięknięcia	PN-EN 1427 [22]	°C	4	≥ 43	4	≥ 43
Nawrót sprężysty w 25°C	PN-EN 13398 [51]	%	4	≥ 50	4	≥ 50
^{a)} Emulsję można rozcieńczać wodą, do stężenia asfaltu nie niższego niż 40% (m/m). ^{b)} Nie dotyczy emulsji rozcieńczanych wodą na budowie. ^{c)} Oznaczenie jest wymagane, gdy emulsja ma bezpośredni kontakt z kruszywem. ^{d)} Dotyczy emulsji przeznaczonej do związania warstwy asfaltowej z podbudową zawierającą spoiwo hydrauliczne.						

POMIAR RÓWNOŚCI (WG [65])

(Uwaga: Zastosowano numerację punktów i tablic zgodną z WT-2 [65])

8.7.2. Równość

Pomiary równości podłużnej należy wykonywać w środku każdego ocenianego pasa ruchu.

Do oceny równości podłużnej warstwy ścieralnej nawierzchni drogi klasy G i dróg wyższych klas należy stosować metodę pomiaru umożliwiającą obliczanie wskaźnika równości IRI. Wartość IRI oblicza się dla odcinków o długości 50 m. Dopuszczalne wartości wskaźnika IRI wymagane przy odbiorze nawierzchni określono w rozporządzeniu dotyczącym warunków technicznych, jakim powinny odpowiadać drogi publiczne.

Do oceny równości podłużnej warstwy ścieralnej nawierzchni dróg klasy Z, L i D oraz placów i parkingów należy stosować metodę z wykorzystaniem łąty 4-metrowej i klina lub metody równoważnej użyciu łąty i klina, mierząc wysokość prześwitu w połowie długości łąty. Pomiar wykonuje się nie rzadziej niż co 10 m. Wymagana równość podłużna jest określona przez wartość odchylenia równości (prześwitu), które nie mogą przekroczyć 6 mm. Przez odchylenie równości rozumie się największą odległość między łątą a mierzoną powierzchnią.

Do oceny równości podłużnej warstwy wiążącej i podbudowy nawierzchni dróg wszystkich klas technicznych należy stosować metodę z wykorzystaniem łąty 4-metrowej i klina lub metody równoważnej użyciu łąty i klina, mierząc wysokość prześwitu w połowie długości łąty. Pomiar wykonuje się nie rzadziej niż co 10 m. Wymagana równość podłużna jest określona w rozporządzeniu dotyczącym warunków technicznych, jakim powinny odpowiadać drogi publiczne.

Przed upływem okresu gwarancyjnego wartości wskaźnika równości IRI warstwy ścieralnej nawierzchni drogi klasy G i dróg wyższych klas nie powinny być większe niż podane w tablicy 60. Badanie wykonuje się według procedury jak podczas odbioru nawierzchni, w prawym śladzie koła.

Tablica 60. Dopuszczalne wartości wskaźnika równości podłużnej IRI warstwy ścieralnej wymagane przed upływem okresu gwarancyjnego

Klasa drogi	Element nawierzchni	Wartości wskaźnika IRI [mm/m]
A, S, GP	Pasy: ruchu, awaryjne, dodatkowe, włączania i wyłączania	$\leq 2,9$
	Jezdnie łącznic, jezdnie MOP, utwardzone pobocza	$\leq 3,7$
G	Pasy: ruchu, dodatkowe, włączania i wyłączania, postojowe, jezdnie łącznic, utwardzone pobocza	$\leq 4,6$

Przed upływem okresu gwarancyjnego wartość odchylenia równości podłużnej warstwy ścieralnej nawierzchni dróg klasy Z i L nie powinna być większa niż 8 mm. Badanie wykonuje się według procedury jak podczas odbioru nawierzchni.

Do oceny równości poprzecznej warstw nawierzchni dróg wszystkich klas technicznych należy stosować metodę z wykorzystaniem łąty 4-metrowej i klina lub metody równoważnej użyciu łąty i klina. Pomiar należy wykonywać w kierunku prostopadłym do osi jezdni, na każdym ocenianym pasie ruchu, nie rzadziej niż co 10 m. Wymagana równość poprzeczna jest określona w rozporządzeniu dotyczącym warunków technicznych, jakim powinny odpowiadać drogi publiczne.

Przed upływem okresu gwarancyjnego wartość odchylenia równości poprzecznej warstwy ścieralnej nawierzchni dróg wszystkich klas technicznych nie powinna być większa niż podana w tablicy 61. Badanie wykonuje się według procedury jak podczas odbioru nawierzchni.

Tablica 61. Dopuszczalne wartości odchyleń równości poprzecznej warstwy ścieralnej wymagane przed upływem okresu gwarancyjnego

Klasa drogi	Element nawierzchni	Wartości odchyleń równości poprzecznej [mm]
A, S, GP	Pasy: ruchu, awaryjne, dodatkowe, włączania i wyłączania	≤ 6

Bieżące utrzymanie nawierzchni dróg publicznych gminnych, dróg wewnętrznych i innych terenów Gminy Miejskiej Ciechanów będących w zarządzie Prezydenta Miasta Ciechanów w okresie od daty podpisania umowy do 31 grudnia 2023 r.

	Jezdnie łącznic, jezdnie MOP, utwardzone pobocza	≤ 8
G	Pasy: ruchu, dodatkowe, włączania i wyłączania, postojowe, jezdnie łącznic, utwardzone pobocza	≤ 8
Z, L, D	Pasy ruchu	≤ 9

POŁĄCZENIA TECHNOLOGICZNE

(Uwaga: Zastosowano numerację punktów zgodną z WT-2 [65])

8.6. Połączenia technologiczne

8.6.1. Uwagi ogólne

Wśród połączeń technologicznych wyróżnia się:

- złącza podłużne i poprzeczne (połączenia tego samego materiału wykonywanego w różnym czasie),
- spoiny (połączenia różnych materiałów, np. asfaltu lanego i betonu asfaltowego oraz warstwy asfaltowej z urządzeniami obcymi w nawierzchni lub ją ograniczającymi).

Połączenia technologiczne powinny być jednorodne i szczelne.

Połączenia technologiczne w warstwie z asfaltu porowatego oraz jej krawędzi nie należy uszczelniać materiałami do uszczelnień. Projekt konstrukcji powinien zapewnić odprowadzenie wody z warstw porowatych.

Złącza podłużnego nie można umiejscawiać w śladach kół. Należy unikać umiejscawiania złączy w obszarze poziomego oznakowania jezdni.

Złącza podłużne między pasami kolejnych warstw technologicznych należy przesunąć względem siebie o co najmniej 15 cm w kierunku poprzecznym do osi jezdni.

Złącza poprzeczne między działkami roboczymi układanych pasów kolejnych warstw technologicznych należy przesunąć względem siebie o co najmniej 2 m w kierunku podłużnym do osi jezdni.

8.6.2. Złącza

8.6.2.1. Technologia rozkładania „gorące przy gorącym”

Do metody tej są używane rozkładarki pracujące obok siebie. Wydajności wstępnego zagęszczania stołami rozkładarek muszą być do siebie dopasowane. Przyjęta technologia robót ma zapewnić prawidłowe i szczelne połączenie układanych pasów warstwy technologicznej. Zazwyczaj warunek ten zapewnia się przez zminimalizowanie odległości między rozkładarkami tak, aby odległość między układanymi pasami nie była większa niż długość rozkładarki oraz druga w kolejności rozkładarka nakładła mieszankę na pierwszy pas.

8.6.2.2. Technologia rozkładania „gorące przy zimnym”

Wcześniej wykonany pas warstwy technologicznej powinien mieć wyprofilowaną krawędź, równomiernie zagęszczoną, bez pęknięć. Krawędź ta nie może być pionowa, lecz powinna być skośna. Najczęściej takie przygotowanie krawędzi polega na odcięciu wąskiego pasa wzdłuż krawędzi ciepłej warstwy.

Na krawędzi pasa warstw wiążącej i ścieralnej należy nanieść lepiszcze lub inny materiał do złączy według punktu 8.1.2 (podanego po pktcie 8.6.4), w ilości co najmniej 50 g na 1 cm grubości warstwy na 1 m bieżący krawędzi.

Na krawędź pasa warstwy wiążącej i ścieralnej nie należy nanosić lepiszczy używanych do połączenia międzywarstwowego według punktu 5.7 w OST.

W wypadku, gdy jeden z pasów warstwy technologicznej jest z asfaltu lanego, wówczas między układanymi pasami należy wykonać spoinę zamiast złącza.

8.6.2.3. Zakończenie działki roboczej

Zakończenie działki roboczej dotyczy wystąpienia przerw w układaniu pasa warstwy technologicznej na czas, po którym temperatura mieszanki mineralno-asfaltowej obniży się poza dopuszczalną granicę. W takim wypadku wykonywanie warstwy technologicznej z mieszanek wałowanych (nie dotyczy asfaltu lanego) należy poprzedzić usunięciem ułożonego wcześniej pasa o długości do 3 m. Należy usunąć fragment pasa na całej jego grubości. Na tak powstałą krawędź należy nanieść lepiszcze lub inny materiał do złączy według punktu 8.1.2 (podanego po pktcie 8.6.4) w ilości co najmniej 50 g na 1 cm grubości warstwy na 1 metr bieżący krawędzi.

8.6.3. Spoiny

Spoiny wykonywane są w wypadku wszelkich połączeń technologicznych warstwy z asfaltu lanego oraz w wypadku połączeń warstw wiążącej i ścieralnej z urządzeniami w nawierzchni lub ją ograniczającymi.

Spoiny wykonuje się z materiałów termoplastycznych (taśmy, plastry itp.), zgodnych z punktem 8.1.2 (podanym po pktcie 8.6.4). Grubość materiału termoplastycznego do spoiny powinna wynosić:

- nie mniej niż 10 mm przy grubości warstwy technologicznej do 2,5 cm,
- nie mniej niż 15 mm przy grubości warstwy technologicznej większej niż 2,5 cm.

8.6.4. Krawędzie

W wypadku warstwy ścieralnej rozkładanej przy urządzeniach ograniczających nawierzchnię, których górna powierzchnia ma być w jednym poziomie z powierzchnią tej nawierzchni (np. ściek uliczny, korytka odwadniające) oraz gdy spadek jezdni jest w stronę tych urządzeń, to powierzchnia warstwy ścieralnej powinna być wyższa o $0,5 \div 1,0$ cm.

W wypadku warstw nawierzchni z mieszanki wałowanej bez urządzeń ograniczających ją (np. krawężników) krawędziom należy nadać spadki o nachyleniu nie większym niż 2:1, a za pomocą odpowiednich środków technicznych (np. zamontowanych na walcu drogowym elementów wykańczających) wykonać krawędzie w linii prostej i docisnąć równomiernie na całej długości.

Krawędzie warstw z asfaltu lanego należy zakończyć pionowo.

Po wykonaniu nawierzchni asfaltowej o jednostronnym nachyleniu jezdni należy uszczelnić krawędź położoną wyżej, a w strefie zmiany przechyłki – obie krawędzie. W tym celu boczną powierzchnię krawędzi należy pokryć gorącym lepiszczem w ilości 4,0 kg/m². Lepiszcz powinno być naniesione odpowiednio szybko tak, aby krawędzie nie uległy zabrudzeniu. Niżej położona krawędź (z wyjątkiem strefy zmiany przechyłki) powinna pozostać nieuszczelniona.

Krawędź kolejnych warstw może być uszczelniona jednocześnie, jeżeli kolejne warstwy układane są bezpośrednio jedna po drugiej oraz jeżeli zabezpieczy się krawędzie przed zanieczyszczeniem.

Jeżeli krawędź położona wyżej jest uszczelniana warstwowo, to przylegającą powierzchnię odsadzki danej warstwy należy również uszczelnić na szerokości co najmniej 10 cm.

W wypadku nakładania warstwy na nawierzchnię przeznaczoną do ruchu należy odpowiednio ukształtować krawędź nakładanej warstwy, łączącej ją z niższą warstwą, aby złagodzić wjazd z niższej warstwy na wyższą.

W tym celu należy:

- usunąć (sfrezować) klin niższej warstwy; na głębokość od 0 do grubości nakładanej warstwy oraz na długości równej co najmniej 125-krotności grubości nakładanej warstwy,
- przygotować podłoże i połączenia zgodnie z punktami 5.4 wg OST, 5.7 wg OST i 8.6 wg niniejszego załącznika,
- ułożyć nakładaną warstwę o stałej grubości.

8.1.2. Materiały do uszczelnienia połączeń i krawędzi

Do uszczelniania połączeń technologicznych należy stosować emulsję asfaltową według PN-EN 13808 lub inne lepiszcz oraz materiały termoplastyczne (taśmy, pasty itp.) według norm lub aprobat technicznych.

Do uszczelniania krawędzi należy stosować asfalt drogowy według PN-EN 12591, asfalt modyfikowany polimerami według PN-EN 14023 „metodą na gorąco” albo inne lepiszcz według norm lub aprobat technicznych.

DOPUSZCZALNE ODCHYLEŃKI MIESZANKI MINERALNO-ASFALTOWEJ

(wg [65])

(Uwaga: Zastosowano numerację punktów i tablic zgodną z WT-2 [65])

8.8. Dopuszczalne odchyłki

8.8.1. Mieszanka mineralno-asfaltowa

8.8.1.1. Uwagi ogólne

Na etapie oceny jakości wbudowywanej mieszanki mineralno-asfaltowej podaje się wartości dopuszczalne i tolerancje, w których uwzględnia się: rozrzut występujący przy pobieraniu próbek, dokładność metod badań oraz odstępstwa uwarunkowane metodą pracy. Z tego względu występują różnice w stosunku do zapisów dotyczących Zakładowej kontroli produkcji mieszanki mineralno-asfaltowej wg p. 7.4.1.5 (załącznik I).

Do oceny jakości mieszanki mineralno-asfaltowej mogą posłużyć wyniki badań wykonanych w ramach Zakładowej kontroli produkcji.

Właściwości materiałów budowlanych należy określać dla każdej warstwy technologicznej, a metody badań powinny być zgodne z niniejszymi wymaganiami technicznymi.

Jeżeli nie ma danych o materiałach budowlanych przeznaczonych do użycia oraz składzie mieszanki mineralno-asfaltowej, to wyniki badań kontrolnych powinny być zgodne z wymaganiami określonymi w p. 5 wg OST.

Właściwości materiałów należy oceniać na podstawie badań pobranych próbek mieszanki mineralno-asfaltowej przed wbudowaniem (wbudowanie oznacza wykonanie warstwy asfaltowej). Wyjątkowo dopuszcza się badania próbek pobranych z wykonanej warstwy asfaltowej.

8.8.1.2. Właściwości lepiszcza odzyskanego

Temperatura mięknięcia lepiszcza (asfaltu lub polimeroasfaltu) wyekstrahowanego z mieszanki mineralno-asfaltowej nie powinna przekroczyć wartości dopuszczalnych podanych w tablicy 63.

W asfalcie lanym zawierającym asfalt 20/30 lub 35/50, oznaczona temperatura mięknięcia wyekstrahowanego lepiszcza nie powinna przekroczyć odpowiednio 75°C lub 71°C.

Jeżeli w składzie mieszanki mineralno-asfaltowej jest granulatu asfaltowy, to temperatura mięknięcia wyekstrahowanego lepiszcza nie może przekroczyć temperatury mięknięcia $T_{R\&Bmix}$, podanej w dokumentacji projektowej, o więcej niż 8°C.

W wypadku mieszanki mineralno-asfaltowej z polimeroasfalem nawrót sprężysty lepiszcza wyekstrahowanego powinien wynosić co najmniej 40%. Dotyczy to również przedwczesnego zerwania tego lepiszcza w badaniu, przy czym należy wtedy podać wartość wydłużenia.

Tablica 63. Najwyższa temperatura mięknięcia wyekstrahowanego asfaltu lub polimeroasfaltu drogowego

Rodzaj	Temperatura mięknięcia, nie więcej niż [°C]
Asfalt drogowy	
70/100	60
50/70	63
35/50	66
20/30	71
Polimeroasfalt drogowy	
PMB 10/40-65	83
PMB 25/55-60	78
PMB 45/80-55	73
PMB 45/80-65	80
PMB 65/105-60	80

8.8.1.3. Zawartość lepiszcza

Zawartość rozpuszczalnego lepiszcza z każdej próbki pobranej z mieszanki mineralno-asfaltowej lub wyjątkowo z próbki pobranej z nawierzchni nie może odbiegać od wartości projektowanej, z uwzględnieniem podanych dopuszczalnych odchyłek w zależności od liczby wyników badań z danego odcinka budowy (tablica 64). Do wyników badań nie zalicza się badań kontrolnych dodatkowych (p.6.3.4 wg OST).

Tablica 64. Dopuszczalne odchyłki pojedynczego wyniku badania i średniej arytmetycznej wyników badań zawartości lepiszcza rozpuszczalnego, [% (m/m)]

Rodzaj mieszanki	Liczba wyników badań					
	1	2	od 3 do 4	od 5 do 8 ^{a)}	od 9 do 19 ^{a)}	≥ 20
Mieszanki gruboziarniste	± 0,6	± 0,55	± 0,50	± 0,40	± 0,35	± 0,30

Bieżące utrzymanie nawierzchni dróg publicznych gminnych, dróg wewnętrznych i innych terenów Gminy Miejskiej Ciechanów będących w zarządzie Prezydenta Miasta Ciechanów w okresie od daty podpisania umowy do 31 grudnia 2023 r.

Mieszanki drobnoziarniste (z wyłączeniem MA)	± 0,5	± 0,45	± 0,40	± 0,40	± 0,35	± 0,30
MA	± 0,5	± 0,45	± 0,40	± 0,35	± 0,30	± 0,25
a) dodatkowo dopuszcza się maksymalnie jeden wynik, spośród wyników badań wziętych do obliczenia średniej arytmetycznej, którego odchyłka jest większa od dopuszczalnej odchyłki dotyczącej średniej arytmetycznej, lecz nie przekracza dopuszczalnej odchyłki jak do pojedynczego wyniku badania						

8.8.1.4. Uziarnienie

Uziarnienie każdej próbki pobranej z luźnej mieszanki mineralno-asfaltowej nie może odbiegać od wartości projektowanej, z uwzględnieniem dopuszczalnych odchyłek (tablica 69), w zależności od liczby wyników badań z danego odcinka budowy. Wyniki badań nie uwzględniają badań kontrolnych dodatkowych (p. 6.3.4 wg OST).

W wypadku wymagań dotyczących uziarnienia, wyrażonych jako którekolwiek z:

- zawartość kruszywa o wymiarze < 0,063 mm,
- zawartość kruszywa o wymiarze < 0,125 mm,
- zawartość kruszywa drobnego o wymiarze od 0,063 mm do 2 mm,
- zawartość kruszywa grubego o wymiarze > 2 mm,
- zawartość kruszywa grubego o wymiarze > 5,6 mm,
- zawartość ziaren grubych,

to żadna próbka nie może wykazywać uziarnienia odbiegającego o więcej niż wartość dopuszczalnych odchyłek podanych w tablicach 65÷70.

Wymagania dotyczące udziału kruszywa grubego, drobnego i wypełniacza powinny być spełnione jednocześnie.

W mieszance mineralnej betonu asfaltowego do warstw wiążącej i podbudowy zawartość kruszywa o wymiarze poniżej 0,063 mm nie może być niższa niż 2%(m/m).

Jeżeli w składzie mieszanki mineralno-asfaltowej określono dodatki kruszywa o szczególnych właściwościach, np. kruszywo rozjaśniające lub odporne na polerowanie, to dopuszczalna odchyłka zawartości tego kruszywa wynosi:

- ± 20% w wypadku kruszywa grubego,
- ± 30% w wypadku kruszywa drobnego.

Tablica 65. Dopuszczalne odchyłki dotyczące pojedynczego wyniku badania i średniej arytmetycznej wyników badań zawartości kruszywa o wymiarze < 0,063 mm, [% (m/m)]

Rodzaj mieszanki mineralno-asfaltowej	Liczba wyników badań					
	1	2	od 3 do 4	od 5 do 8	od 9 do 19	≥ 20
Mieszanki gruboziarniste	± 4,0	± 3,6	± 3,2	± 2,9	± 2,4	± 2,0
Mieszanki drobnoziarniste (z wyłączeniem PA i MA)	± 3,0	± 2,7	± 2,4	± 2,1	± 1,8	± 1,5
MA	± 4,5	± 3,6	± 3,2	± 2,8	± 2,5	± 2,2
PA	± 2,0	± 1,7	± 1,5	± 1,4	± 1,3	± 1,2

Tablica 66. Dopuszczalne odchyłki dotyczące pojedynczego wyniku badania i średniej arytmetycznej wyników badań zawartości kruszywa o wymiarze < 0,125 mm, [% (m/m)]

Rodzaj mieszanki mineralno-asfaltowej	Liczba wyników badań					
	1	2	od 3 do 4	od 5 do 8	od 9 do 19	≥ 20
AC gruboziarniste	± 5	± 4,4	± 3,9	± 3,4	± 2,7	± 2,0
AC i AC WMS drobnoziarniste	± 4	± 3,6	± 3,3	± 2,9	± 2,5	± 2,0

Tablica 67. Dopuszczalne odchyłki dotyczące pojedynczego wyniku badania i średniej arytmetycznej wyników badań zawartości kruszywa drobnego o wymiarze od 0,063 mm do 2 mm, [% (m/m)]

Rodzaj mieszanki mineralno-asfaltowej	Liczba wyników badań					
	1	2	od 3 do 4	od 5 do 8	od 9 do 19	≥ 20
AC P, AC W, AC WMS, AC S, BBTM, SMA, MA	± 8	± 6,1	± 5,0	± 4,1	± 3,3	± 3,0

Bieżące utrzymanie nawierzchni dróg publicznych gminnych, dróg wewnętrznych i innych terenów Gminy Miejskiej Ciechanów będących w zarządzie Prezydenta Miasta Ciechanów w okresie od daty podpisania umowy do 31 grudnia 2023 r.

PA	± 3	± 2,2	± 2,0	± 1,9	± 1,8	± 1,7
----	-----	-------	-------	-------	-------	-------

Tablica 68. Dopuszczalne odchyłki dotyczące pojedynczego wyniku badania i średniej arytmetycznej wyników badań zawartości kruszywa grubego o wymiarze > 2 mm, [% (m/m)]

Rodzaj mieszanki mineralno-asfaltowej	Liczba wyników badań					
	1	2	od 3 do 4	od 5 do 8	od 9 do 19	≥ 20
AC P, AC W, AC WMS, AC S, BBTM, SMA 5, SMA 8, MA	± 8	± 6,1	± 5,0	± 4,1	± 3,3	± 3,0
PA	± 6	± 4,9	± 4,3	± 3,7	± 3,2	± 3,0

Tablica 69. Dopuszczalne odchyłki dotyczące pojedynczego wyniku badania i średniej arytmetycznej wyników badań zawartości kruszywa grubego o wymiarze > 5,6 mm, [% (m/m)]

Rodzaj mieszanki mineralno-asfaltowej	Liczba wyników badań					
	1	2	od 3 do 4	od 5 do 8	od 9 do 19	≥ 20
SMA 11	± 7	± 6,1	± 5,4	± 4,9	± 4,4	± 4,0

Tablica 70. Dopuszczalne odchyłki dotyczące pojedynczego wyniku badania i średniej arytmetycznej wyników badań zawartości ziaren grubych, [% (m/m)]

Rodzaj mieszanki	Liczba wyników badań					
	1	2	od 3 do 4	od 5 do 8	od 9 do 19	≥ 20
Mieszanki gruboziarniste	-9 +5	-7,6 +5,0	-6,8 +5,0	-6,1 +5,0	-5,5 +5,0	± 5,0
Mieszanki drobnoziarniste	-8 +5	-6,7 +4,7	-5,8 +4,5	-5,1 +4,3	-4,4 +4,1	± 4,0

8.8.1.5. Zawartość wolnych przestrzeni

Zawartość wolnych przestrzeni w próbce Marshalla pobranej z mieszanki mineralno-asfaltowej lub wyjątkowo powtórnie rozgrzanej próbki pobranej z nawierzchni, nie może wykroczyć poza wartości dopuszczalne podane w p. 7.2 o więcej niż:

- PA 3,0% (v/v),
- AC P, AC W 2,0% (v/v),
- AC S, AC WMS, BBTM, SMA 1,5% (v/v).

8.8.1.6. Deformacja trwała

Ocena deformacji trwałej dotyczy asfaltu lanego.

Zagłębienie trzpienia podczas badania każdej próbki sześcienniej, sporządzonej z luźnej mieszanki mineralno-asfaltowej lub wyjątkowo z materiału pobranego z nawierzchni, nie może przekroczyć wartości deklarowanej według niniejszych wymagań technicznych o więcej niż:

- +1,0 mm,
- -0,4 mm.

ZAŁĄCZNIK VII

DOPUSZCZALNE ODCHYLENIA WARSTWY ASFALTOWEJ (WG [65])

(Uwaga: Zastosowano numerację punktów i tablic zgodną z WT-2 [65])

8.8.2. Warstwa asfaltowa

8.8.2.1. Grubość warstwy oraz ilość materiału

Grubość wykonanej warstwy lub warstw oraz ilość wbudowanego materiału na określonej powierzchni (dotyczy przede wszystkim cienkich warstw) mogą odbiegać od projektu o wartości podane w tabeli 71.

W wypadku określania ilości materiału na powierzchnię i średniej wartości grubości warstwy, z reguły należy przyjąć za podstawę cały odcinek budowy. Zleceniodawca ma prawo sprawdzać odcinki częściowe. Odcinek częściowy powinien zawierać co najmniej jedną dzienną działkę roboczą. Do odcinka częściowego obowiązują te same wymagania jak do odcinka budowy.

Za grubość warstwy lub warstw przyjmuje się średnią arytmetyczną wszystkich pojedynczych oznaczeń grubości warstwy lub warstw na całym odcinku budowy lub odcinku częściowym.

Niezależnie od średniej grubości, w wypadku warstw wiążącej i podbudowy grubość określona w pojedynczym oznaczeniu nie może być mniejsza od projektowanej grubości o więcej niż 2,5 cm, a całej nawierzchni asfaltowej – o więcej niż 3,0 cm.

Tablica 71. Dopuszczalne odchyłki grubości warstwy oraz ilości materiału na określonej powierzchni, [%]

Warunki oceny	Warstwa asfaltowa lub pakiet warstw				
	S ^a +W+P	S ^a + P	S ^a + W	S ^a	P
A – Średnia z wielu oznaczeń grubości oraz ilości					
1. - duży odcinek budowy, powierzchnia większa niż 6000 m ² lub	-	-	≤ 10	≤10	≤10
- droga ograniczona krawężnikami, powierzchnia większa niż 1000 m ² lub	-	-	≤ 15	≤15	≤10
- warstwa ścieralna, ilość większa niż 50 kg/m ²					
2. - mały odcinek budowy lub					
- warstwa ścieralna, ilość większa niż 50 kg/m ²					
B – Pojedyncze oznaczenie grubości	≤ 10	≤ 15	≤ 15	≤25	-
^{a)} w wypadku budowy dwuetapowej, tzn. gdy warstwa ścieralna lub warstwa wiążąca jest układana z opóźnieniem, wartość z wiersza B odpowiednio obowiązuje: w pierwszym etapie budowy do górnej warstwy nawierzchni obowiązuje wartość 25%, a do łącznej grubości warstw etapu 1÷15%					

8.8.2.2. Zagęszczenie warstwy

Zagęszczenie wykonanej warstwy, wyrażone wskaźnikiem zagęszczenia oraz zawartością wolnych przestrzeni, nie może przekroczyć wartości dopuszczalnych podanych w tabeli 59. Dotyczy to każdego pojedynczego oznaczenia danej właściwości.

(Tablica 59 znajduje się w załączniku VIII „Potrącenia za wady trwałe”).

POTRĄCENIA ZA WADY TRWAŁE (WG [65])

(Uwaga: Zastosowano numerację punktów i tablic zgodną z WT-2 [65])

9.2.5. Potrącenia i postępowanie z wadami

Korzystając z przysługujących mu praw, zleceniodawca może w razie niedotrzymania wartości dopuszczalnych:

- grubości warstwy,
- ilości zużytego materiału,
- składu mieszanki mineralnej,
- zawartości lepiszcza,
- wskaźnika zagęszczenia,
- równości,
- właściwości przeciwpoślizgowych,

dokonać potrącen według zamieszczonych dalej wzorów, o ile wykonawca wyrazi na to pisemną zgodę. Jeżeli wykonawca nie wyrazi na to zgody, to jest zobowiązany usunąć wady.

Jeżeli wada wynikająca z przekroczenia wartości dopuszczalnej pojawi się przed terminem przedawnienia się reklamacji, to zleceniodawca może żądać usunięcia tej wady.

Wykonawca ma prawo do uzyskania zwrotu kwoty potrąconej z powodu wady, jeżeli wada zostanie usunięta w ramach jego zobowiązań gwarancyjnych. W wypadku rozwiązań tymczasowych, potrącenie należy uzgodnić w osobnych umowach. Przy ustalaniu wysokości potrąceń należy uwzględnić skrócenie okresu użytkowania.

9.2.5.1. Grubość warstwy i ilość zużytego materiału

Uzgodnione grubości warstw lub ilości materiałów na określonej powierzchni mogą być zaniżone o nie więcej niż wartości dopuszczalne podane w tablicy 71.

Tablica 71. Dopuszczalne odchyłki grubości warstwy oraz ilości materiału na określonej powierzchni, [%]

Warunki oceny	Warstwa asfaltowa lub pakiet warstw				
	S ^{a)} +W+P	S ^{a)} +P	S ^{a)} +W	S ^{a)}	P
A – Średnia z wielu oznaczeń grubości oraz ilości					
1. - duży odcinek budowy, powierzchnia większa niż 6000 m ² lub	-	-	≤ 10	≤10	≤10
- droga ograniczona krawężnikami, powierzchnia większa niż 1000 m ² lub	-	-	≤ 15	≤15	≤10
- warstwa ścieralna, ilość większa niż 50 kg/m ²					
2. - mały odcinek budowy lub					
- warstwa ścieralna, ilość większa niż 50 kg/m ²					
B – Pojedyncze oznaczenie grubości	≤ 10	≤ 15	≤ 15	≤25	-

^{a)} w wypadku budowy dwuetapowej, tzn. gdy warstwa ścieralna lub warstwa wiążąca jest układana z opóźnieniem, wartość z wiersza B odpowiednio obowiązuje: w pierwszym etapie budowy do górnej warstwy nawierzchni obowiązuje wartość 25%, a do łącznej grubości warstw etapu 1÷15%

Określając ilość materiałów na daną powierzchnię oraz średnią grubość warstwy, za podstawę należy przyjąć cały odcinek budowy. Zleceniodawca ma prawo sprawdzić podczas kontroli ilościowej odcinki częściowe. Odcinki częściowe powinny odpowiadać co najmniej wydajności dziennej. Wymagania dotyczące minimalnej ilości materiału przypadającego na warstwę mieszanki o grubości 1 cm podaje tablica 73.

Za grubość warstw przyjmuje się arytmetyczną średnią wszystkich jednostkowych wartości grubości dla danej warstwy na całym odcinku budowy.

Tablica 73. Minimalne ilości materiałów przypadające na 1 m² nawierzchni o grubości 1 cm

Typ i wymiar mieszanki	Minimalna ilość materiału na 1 m ² nawierzchni o grubości 1 cm, w zależności od kategorii ruchu, [kg]		
	KR5 ÷ KR6	KR3 ÷ KR4	KR1 ÷ KR2
AC 22 do warstwy podbudowy	23,1		
AC 22 i AC 16 do warstwy wiążącej	25,0		-
AC 16 do warstwy ścieralnej	25,0	-	-
AC 11 do warstwy ścieralnej	25,0	24,3	-
AC 5 do warstwy ścieralnej	-	-	25,0

Bieżące utrzymanie nawierzchni dróg publicznych gminnych, dróg wewnętrznych i innych terenów Gminy Miejskiej Ciechanów będących w zarządzie Prezydenta Miasta Ciechanów w okresie od daty podpisania umowy do 31 grudnia 2023 r.

AC 8 do warstwy ścieralnej	-	25,0	-
SMA 11 do warstwy ścieralnej	25,0	-	-
SMA 8 do warstwy ścieralnej	25,0		
MA 5, MA 8, MA 11	25,0		

9.2.5.2. Skład mieszanki mineralnej

Skład mieszanki mineralnej ocenia się na podstawie badań ekstrakcji, a następnie na podstawie analizy sitowej uzyskanego kruszywa z 1/3 próbki. W wypadku wątpliwym dokonuje się badania z dwóch pozostałych części próbki. W takim wypadku średnie wartości składu oblicza się z dwóch najmniej różniących się wyników. Dopuszczalne odchyłki podaje tablica 74. Ocenianymi parametrami są:

- zawartość ziaren mniejszych od 0,063 mm,
- zawartość ziaren większych od 2 mm.

Tablica 74. Dopuszczalne odchyłki składu mieszanki mineralnej od podanej w receptie

Oceniany parametr	Granice dopuszczalnych odchyłek [% bezwzględne]			
	Mieszanki mineralno-asfaltowe wałowane			Asfalt lany
	Podział wg klas drogi			
	A, S	GP, G	Z	
Zawartość ziaren < 0,063 mm	od 2,1 do 3,0	od 2,1 do 3,5	od 2,1 do 4,0	od 3,1 do 5,0
Zawartość ziaren > 2,0 mm	od 7,0 do 10,0	od 7,0 do 12,0	od 7,0 do 14,0	od 5,0 do 12,0

9.2.5.3. Zawartość lepiszcza

Zawartość lepiszcza w każdej próbce pobranej z wyprodukowanej mieszanki mineralno-asfaltowej lub w próbce pobranej wyjątkowo z zagęszczonej warstwy nie może odbiegać od wymaganej wartości o więcej niż tolerancje podane w tablicy 75. Te same wartości tolerancji dotyczą obliczonej średniej arytmetycznej zawartości asfaltu z danego odcinka budowy.

Zawartość lepiszcza należy oznaczać według PN-EN 12697-1.

Tablica 75. Dopuszczalne odchyłki dotyczące pojedynczego wyniku badania i średniej arytmetycznej wyników badań zawartości lepiszcza rozpuszczalnego [% (m/m)]

Rodzaj mieszanki mineralno-asfaltowej	Liczba wyników badań					
	1	2	od 3 do 4	od 5 do 8	od 9 do 19	≥ 20
AC do warstwy ścieralnej	± 0,6	± 0,55	± 0,50	± 0,40	± 0,35	± 0,30
AC do warstwy wiążącej i podbudowy oraz SMA, MA, PA, BBTM	± 0,5	± 0,45	± 0,40	± 0,35	± 0,30	± 0,25

9.2.5.4. Wskaźnik zagęszczenia i zawartość wolnych przestrzeni

Wskaźnik zagęszczenia gotowych warstw asfaltowych i każdej próbki pobranej z zagęszczonej nawierzchni nie może być mniejszy od wartości podanych w tablicy 59, która określa również wymaganą zawartość wolnych przestrzeni w warstwach nawierzchni z poszczególnych mieszanek mineralno-asfaltowych.

Tablica 59. Typ i wymiar mieszanek mineralno-asfaltowych do warstw nawierzchni

Warstwa i sposób projektowania	Typ i wymiar mieszanki, przeznaczenie	Projektowana grubość warstwy technologicznej [cm]	Wskaźnik zagęszczenia [%]	Zawartość wolnych przestrzeni w warstwie [% (v/v)]
Podbudowa, projektowanie empiryczne	AC 16 P, KR1÷KR4	5,0÷14,0	≥ 98	4,0÷10,0
	AC 22 P, KR1÷KR4	7,0÷14,0	≥ 98	4,0÷10,0
	AC 16 P, KR5÷KR6	5,0÷14,0	≥ 98	5,0÷10,0
	AC 22 P, KR5÷KR6	7,0÷14,0	≥ 98	5,0÷10,0
Podbudowa, projektowanie funkcjonalne	AC16 P, KR3÷KR4	5,0÷14,0	≥ 98	3,0÷10,0
	AC 22 P, KR3÷KR4	7,0÷14,0	≥ 98	3,0÷10,0
	AC 16 P, KR5÷KR6	5,0÷14,0	≥ 98	4,0÷10,0
	AC 22 P, KR5÷KR6	7,0÷14,0	≥ 98	4,0÷10,0
	AC WMS 11	4,0÷12,0	≥ 98	2,0÷5,0

Bieżące utrzymanie nawierzchni dróg publicznych gminnych, dróg wewnętrznych i innych terenów Gminy Miejskiej Ciechanów będących w zarządzie Prezydenta Miasta Ciechanów w okresie od daty podpisania umowy do 31 grudnia 2023 r.

	AC WMS 16	5,0÷14,0	≥ 98	2,0÷5,0
Wiążąca, projektowanie empiryczne	AC 11 W, KR1÷KR2	4,0÷10,0	≥ 98	3,0÷6,0
	AC 16 W, KR1÷KR2	5,0÷10,0	≥ 98	3,0÷6,0
	AC 16 W, KR3÷KR6	5,0÷10,0	≥ 98	4,0÷7,0
	AC 22 W, KR3÷KR6	7,0÷10,0	≥ 98	4,0÷7,0
Wiążąca, projektowanie funkcjonalne	AC 16 W, KR3÷KR4	5,0÷10,0	≥ 98	3,0÷7,0
	AC 22 W, KR3÷KR4	7,0÷10,0	≥ 98	3,0÷7,0
	AC 16 W, KR5÷KR6	5,0÷10,0	≥ 98	4,0÷7,0
	AC 22 W, KR5÷KR6	7,0÷10,0	≥ 98	4,0÷7,0
	AC WMS 11	4,0÷10,0	≥ 98	2,0÷5,0
	AC WMS 16	5,0÷10,0	≥ 98	2,0÷5,0
Wiążąca	MA 8 W	2,5÷3,5	-	-
	MA 11 W	3,5÷4,0	-	-
	PA 16	6,0÷10,0	≥ 97	22÷32
Ścieralna projektowanie empiryczne	AC 5 S, KR1÷KR2	2,0÷4,0	≥ 97	1,0÷4,0
	AC 8 S, KR1÷KR2	2,5÷4,5	≥ 97	1,0÷4,0
	AC 11 S, KR1÷KR2	3,0÷5,0	≥ 98	1,0÷4,0
	AC 8 S, KR3÷KR4	2,0÷4,5	≥ 97	2,0÷5,0
	AC 11 S, KR1÷KR2	3,0÷5,0	≥ 98	2,0÷5,0
Ścieralna	SMA 5	2,0÷4,0	≥ 97	2,0÷6,0
	SMA 8	2,5÷5,0	≥ 97	2,0÷6,0
	SMA 11	3,5÷5,0	≥ 97	3,0÷6,0
	BBTM 8	1,0÷3,0	-	3,0÷6,0
	BBTM 11	1,5÷3,5	-	3,0÷6,0
	PA 8	4,0÷5,0	≥ 97	18÷24
	PA 11	5,0÷6,0	≥ 97	18÷24
	MA 5	2,0÷3,0	-	-
	MA 8	2,5÷3,5	-	-
MA 11	3,5÷4,0	-	-	

9.2.5.5. Równość

Jeżeli nierówność podłużna warstwy ścieralnej nawierzchni, drogi klasy G i dróg wyższych klas będzie większa od ustalonej wartości dopuszczalnej IRI, zamawiający nalicza potrącenia za wady trwałe. Nierówność ustala się dla każdej wyznaczonej wartości IRI.

Jeżeli nierówność podłużna lub poprzeczna warstwy nawierzchni, oceniana metodą z wykorzystaniem łaty 4-metrowej i klina lub metodą równoważną, jest większa od ustalonej wartości dopuszczalnej, zamawiający nalicza potrącenia za wady trwałe. Nierówność ustala się dla każdego pasa ruchu, dla 100-metrowych odcinków warstwy nawierzchni.

9.2.5.6. Właściwości przeciwpoślizgowe

Zamawiający nalicza potrącenia za wady trwałe, jeżeli wartość miarodajnego współczynnika tarcia będzie niższa od ustalonej wartości dopuszczalnej oraz nie przekroczy wartości podanej w tabelicy 76 lub gdy poszczególne wyniki badań na krótkich odcinkach nawierzchni są nie niższe niż 0,42, przy prędkości pomiarowej 30 km/h.

W wypadku uzyskania podczas badań odbiorczych wartości niższych od dopuszczających potrącenia, wykonawca jest zobowiązany przed odbiorem ostatecznym do usunięcia wady w sposób uzgodniony z zamawiającym.

Tabela 76. Dopuszczalne wartości miarodajnego współczynnika tarcia, dla których stosuje się potrącenia na etapie odbioru nawierzchni

Klasa drogi	Element nawierzchni	Miarodajny współczynnik tarcia przy prędkości zablokowanej opony względem nawierzchni	
		60 km/h	90 km/h
A, S	Pasy ruchu	-	0,35
	Pasy włączania i wyłączania, jezdnie łącznic	0,42	-
GP, G, Z	Pasy: ruchu, dodatkowe, utwardzone pobocza	0,34	-

9.2.6. Obliczanie kwoty potrąceń

Jeżeli zleceniodawca wprowadzi potrącenia zgodnie z punktem 9.2.5 z powodu wykrytych wad ilościowych, grubości, składu mieszanki mineralnej, zawartości lepiszcza, wskaźnika zagęszczenia, równości lub właściwości przeciwpoślizgowych, to ich wysokość jest obliczana na podstawie wzorów podanych poniżej. Potrącenia naliczane są dla wad większych niż dopuszczalna tolerancja wykonania.

Jeżeli w jednej inwestycji zostanie wykryta większa ilość wad, z powodu których powinny być dokonane potrącenia zgodnie z odpowiednimi punktami od 9.2.6.1 do 9.2.6.7, to potrącenia te należy zsumować.

Ogólna kwota wszystkich potrąceń jest ograniczona do 70% ceny ogólnej danej pozycji w odniesieniu do przyporządkowanej powierzchni warstwy mineralno-asfaltowej.

9.2.6.1. Niewłaściwa grubość warstwy

Potrącenie jest obliczane zarówno na podstawie średniej wartości wszystkich wartości jednostkowych, jak i na podstawie sumy potrąceń częściowych. Kwotą potrącenia stanowi wyższa wartość.

Jeżeli rzeczywista grubość warstwy (wartość średnia) jest mniejsza od grubości zapisanej w kontrakcie o więcej niż wartość dopuszczalna podana w tablicy 71, to niezależnie od zmiany ceny jednostkowej dokonanej w ramach rozliczenia (patrz punkt 9.5.1.3), potrącenie jest obliczane według następującego wzoru:

$$A_{gw} = \frac{P_{gw}}{100} \times 3,75 \times K \times F \quad \text{lub} \quad A_{gw} = A' \times \frac{KxF}{100}, \quad (3)$$

w którym:

A_{gw} – potrącenie, [PLN];

P_{gw} – wartość przekroczenia w dół wartości dopuszczalnej 10% lub 15% grubości określonej w kontrakcie, [%];

K – koszt 1 m² wykonanej warstwy wg kosztorysu wykonawczego z narzutami, [PLN];

F – powierzchnia objęta sprawdzeniem, [m²].

Jeżeli jednostkowe wartości grubości są niższe od wartości określonych w kontrakcie o więcej niż dana wartość dopuszczalna podana w tablicy 71, to potrącenia częściowe dla danych powierzchni są obliczane według wzoru (3). W miejsce wartości dopuszczalnej 10% lub 15% dla wartości średniej, należy wstawić wartość dopuszczalną 10%, 15% lub 25% dla wartości jednostkowych.

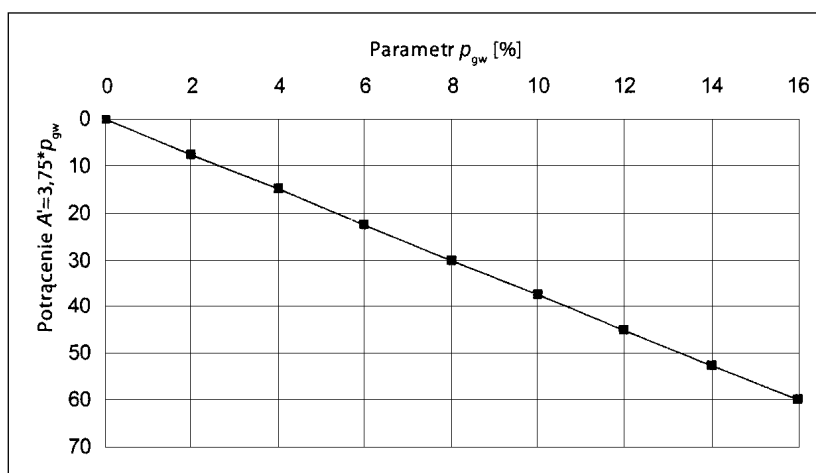
Przy obliczaniu wartości jednostkowych oraz średnich, dla grubości w ramach obliczeń wysokości potrąceń w punktach pomiarowych wielowarstwowych struktur bez graniczeń, są uwzględniane warstwy położone wyżej jako kompensacja występującego niedoboru grubości.

W celu ułatwienia posługiwania się wzorem (3), na rys. 6 i w tablicy 77, przedstawiono wartości parametru $A' = p_{gw} \times 3,75$ [%] w zależności od wartości p_{gw} .

9.2.6.2. Niewłaściwa ilość zużytego materiału

Jeżeli rzeczywista ilość materiału jest mniejsza od ilości zapisanej w kontrakcie o więcej niż wartość dopuszczalna podana w tablicy 71, to niezależnie od zmiany ceny jednostkowej dokonanej w ramach rozliczenia (p. 9.5.2.3), potrącenie jest obliczane według wzoru (3).

9.5.2.3. Dostosowanie ceny. Jeżeli przy rozliczeniu należy uwzględnić nadmiar lub niedobór ilościowy, uzgodniona cena jednostkowa do rozliczenia zostanie zmieniona w zależności od stosunku dodatkowej ilości podlegającej zapłacie do ilości żądanej (rozliczeniowa cena jednostkowa)]



Rys. 6. Graficzne przedstawienie wartości parametru A'
Tablica 77. Tabelaryczne przedstawienie wartości parametru A'

Bieżące utrzymanie nawierzchni dróg publicznych gminnych, dróg wewnętrznych i innych terenów Gminy Miejskiej Ciechanów będących w zarządzie Prezydenta Miasta Ciechanów w okresie od daty podpisania umowy do 31 grudnia 2023 r.

p_{gw} [%]	0,5	1,0	1,5	2,0	2,5	3,0	3,5	4,0	4,5	5	5,5	6	6,5	7
A' [%]	1,875	3,75	5,625	7,5	9,375	11,25	13,125	15	16,875	18,75	20,625	22,5	24,375	26,25
p_{gw} [%]	7,5	8,0	8,5	9,0	9,5	10,0	10,5	11,0	11,5	12,0	12,5	13,0	13,5	14,0
A' [%]	28,125	30	31,875	33,75	35,625	37,5	39,375	41,25	43,125	45	46,875	48,75	50,625	52,5

9.2.6.3. Niewłaściwy skład mieszanki mineralnej

Potrącenia oblicza się według wzorów (4) i (5) dla wszystkich badanych parametrów, proporcjonalnie do wartości charakteryzującej poszczególne warstwy nawierzchni o powierzchni reprezentowanej przez każdą z próbek:

- potrącenie za niewłaściwą ilość ziaren mniejszych od 0,063 mm

$$A_w = p_w \times K \times F, \quad (4)$$

- potrącenie za niewłaściwą ilość ziaren większych od 2,0 mm

$$A_z = p_z \times K \times F, \quad (5)$$

w których:

A_w i A_z – potrącenie, [PLN];

p_w i p_z – współczynniki podane w tablicach 78 i 79;

K – koszt 1 m² warstwy wykonanej wg kosztorysu wykonawczego z narzutami, [PLN];

F – powierzchnia warstwy reprezentowana przez próbkę lub pomiar, [m²].

Jeżeli odchyłki przekraczają maksymalne wartości dopuszczalne, to dany odcinek należy wyłączyć z odbioru do czasu wykonania robót niezbędnych do uzyskania wymaganych cech na tym odcinku. W takim wypadku dopuszczalny jest, za zgodą stron, odbiór częściowy.

Tablica 78. Współczynnik p_w do obliczania potrąceń za niewłaściwą ilość ziaren mniejszych od 0,063 mm w mieszance mineralno-asfaltowej

Odchylenie od recepty [%]	Współczynnik p_w [-]			
	Mieszanka mineralno-asfaltowa			Asfalt lany
	Podział wg klasy drogi			
	A, S	GP, G	Z, L, D	
2,1	0,0020	0,0015	0,0010	-
2,2	0,005	0,003	0,002	-
2,3	0,010	0,006	0,004	-
2,4	0,016	0,010	0,006	-
2,5	0,052	0,014	0,008	-
2,6	0,037	0,019	0,011	-
2,7	0,048	0,025	0,015	-
2,8	0,064	0,033	0,019	-
2,9	0,081	0,041	0,023	-
3,0	0,101	0,049	0,028	-
3,1	-	0,059	0,033	0,0015
3,2	-	0,068	0,039	0,003
3,3	-	0,079	0,045	0,006
3,4	-	0,090	0,059	0,010
3,5	-	0,101	0,066	0,014
3,6	-	-	0,075	0,019
3,7	-	-	0,083	0,025
3,8	-	-	0,092	0,033
3,9	-	-	0,101	0,041
4,0	-	-	-	0,049
4,1	-	-	-	0,059
4,2	-	-	-	0,068
4,3	-	-	-	0,075
4,4	-	-	-	0,090

Bieżące utrzymanie nawierzchni dróg publicznych gminnych, dróg wewnętrznych i innych terenów Gminy Miejskiej Ciechanów będących w zarządzie Prezydenta Miasta Ciechanów w okresie od daty podpisania umowy do 31 grudnia 2023 r.

4,5	-	-	-	0,101
-----	---	---	---	-------

Tablica 79. Współczynnik p_z do obliczania potrąceń za niewłaściwą ilość ziaren większych od 2,0 mm w mieszance mineralno-asfaltowej

Odchylenie od recepty [%]	Współczynnik p_z [-]			
	Mieszanka mineralno-asfaltowa			Asfalt lany
	Podział wg klasy drogi			
	A, S	GP, G	Z, L, D	
5	-	-	-	0,002
6	-	-	-	0,003
7	0,002	0,001	0,001	0,007
8	0,008	0,004	0,003	0,012
9	0,019	0,010	0,007	0,019
10	0,050	0,018	0,012	0,029
11	-	0,032	0,021	0,039
12	-	0,050	0,028	0,050
13	-	-	0,039	-
14	-	-	0,050	-

9.2.6.4. Niewłaściwa zawartość lepiszcza

Jeżeli rzeczywista zawartość lepiszcza w badanej mieszance mineralno-asfaltowej jest mniejsza od zawartości deklarowanej o więcej niż wynosi wartość tolerancji podana w tablicy 64, to potrącenie należy obliczyć według wzorów (6) i (7). Jeżeli jest za mała zawartość lepiszcza dla pojedynczego wyniku badań i dla wartości średnich z 2÷4 próbek to:

Tablica 64. Dopuszczalne odchyłki pojedynczego wyniku badania i średniej arytmetycznej wyników badań zawartości lepiszcza dopuszczalnego, [% (m/m)]

Rodzaj mieszanki	Liczba wyników badań					
	1	2	od 3 do 4	od 5 do 8 ^{a)}	od 9 do 19 ^{a)}	≥ 20
Mieszanki gruboziarniste	± 0,6	± 0,55	± 0,50	± 0,40	± 0,35	± 0,30
Mieszanki drobnoziarniste (z wyłączeniem MA)	± 0,5	± 0,45	± 0,40	± 0,40	± 0,35	± 0,30
MA	± 0,5	± 0,45	± 0,40	± 0,35	± 0,30	± 0,25

^{a)} dodatkowo dopuszcza się maksymalnie jeden wynik, spośród wyników badań wziętych do obliczenia średniej arytmetycznej, którego odchyłka jest większa od dopuszczalnej odchyłki dotyczącej średniej arytmetycznej, lecz nie przekracza dopuszczalnej odchyłki jak do pojedynczego wyniku badania

- dla $p_1 \leq 0,3$ % niedobór lepiszcza oblicza się według wzoru:

$$A_1 = \frac{p_1}{100} \times 30 \times K \times F, \quad (6)$$

- dla $p_1 > 0,3$ % niedobór lepiszcza oblicza się według wzoru:

$$A_1 = \frac{(p_1 \times 130 - 30)}{100} \times K \times F, \quad (7)$$

w których:

A_1 – potrącenie, [PLN];

p_1 – wartość przekroczenia w dół wartości dopuszczalnej i tolerancji podanej w tablicy 64, na podstawie zawartości podanej przy badaniach kontrolnych mieszanki, wykonanych w ramach odbioru; niedobór poniżej wartości dopuszczalnej, [%];

K – cena jednostkowa wg kosztorysu wykonawczego z narzutami, [PLN/m²] lub [PLN/t];

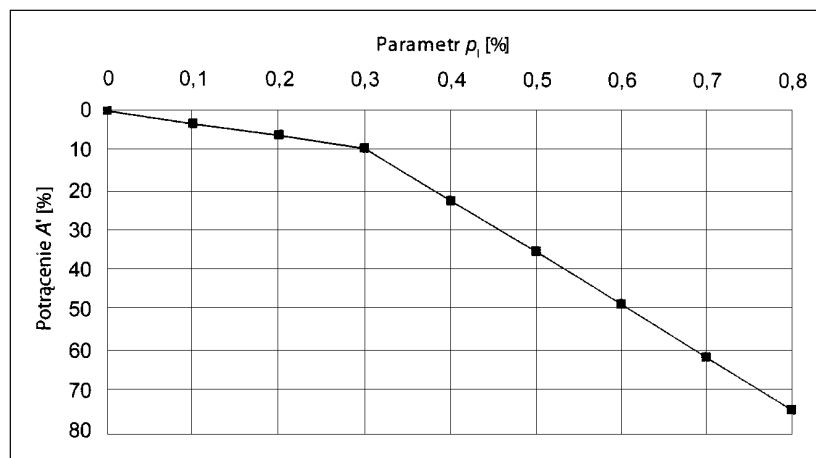
F – powierzchnia objęta sprawdzeniem, [m²] lub odpowiednia ilość materiału, [t].

W celu ułatwienia posługiwania się wzorami (6) i (7) wartość parametru A' przedstawiono na rys. 7 i w tablicy 80.

Tablica 80. Tabelaryczne przedstawienie wartości parametru A' [%], jeżeli $p_1 \leq 0,3$ to $A' = p_1 \times 30$; jeżeli $p_1 > 0,3$ to $A' = p_1 \times 130 - 30$

Bieżące utrzymanie nawierzchni dróg publicznych gminnych, dróg wewnętrznych i innych terenów Gminy Miejskiej Ciechanów będących w zarządzie Prezydenta Miasta Ciechanów w okresie od daty podpisania umowy do 31 grudnia 2023 r.

p_1 [%]	0,1	0,2	0,3	0,4	0,5	0,6	0,7	0,8
A' [%]	3	6	9	22	35	48	61	74

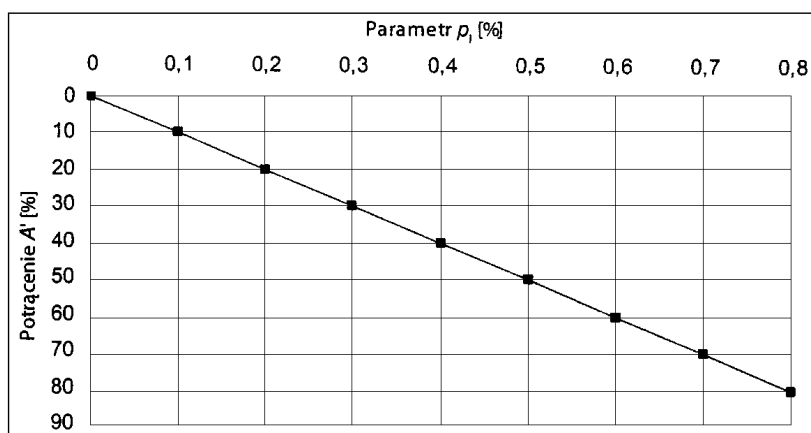


Rys. 7. Graficzne przedstawienie wartości parametru A' [%], jeżeli $p_1 \leq 0,3$ to $A' = p_1 \times 30$; jeżeli $p_1 > 0,3$ to $A' = p_1 \times 130 - 30$

Jeżeli jest za mała zawartość lepszczu dla wartości średnich z pięciu i więcej prób, to wzór na obliczenie potraczenia przybiera postać:

$$A_1 = \frac{p_l}{100} \times 100 \times K \times F, \quad (8)$$

W celu ułatwienia posługiwania się wzorem (8) na rys. 8 i w tabelicy 81 przedstawiono wartość parametru $A' = p_1 \times 100$.



Rys. 8. Graficzne przedstawienie wartości parametru A'

Tabela 81. Tabelaryczne przedstawienie wartości parametru A'

p_1 [%]	0,1	0,2	0,3	0,4	0,5	0,6	0,7	0,8
A' [%]	10	20	30	40	50	60	70	80

Potrącenie można obliczyć zarówno na podstawie wartości średniej z wszystkich wartości jednostkowych, jak i na podstawie sumy potrąceń częściowych dokonanych na podstawie wartości dla pojedynczego wyniku badań. Wyższa wartość jest wartością potrącenia.

9.2.6.5. Niewłaściwe zagęszczenie warstwy

Jeżeli wskaźnik zagęszczenia jest niższy od wartości dopuszczalnej podanej w tabelicy 59, to potrącenie należy obliczać zgodnie ze wzorem (9):

$$A_g = \frac{p_g^2}{100} \times 3 \times K \times F, \quad (9)$$

w którym:

A_g – potrącenie, [PLN];

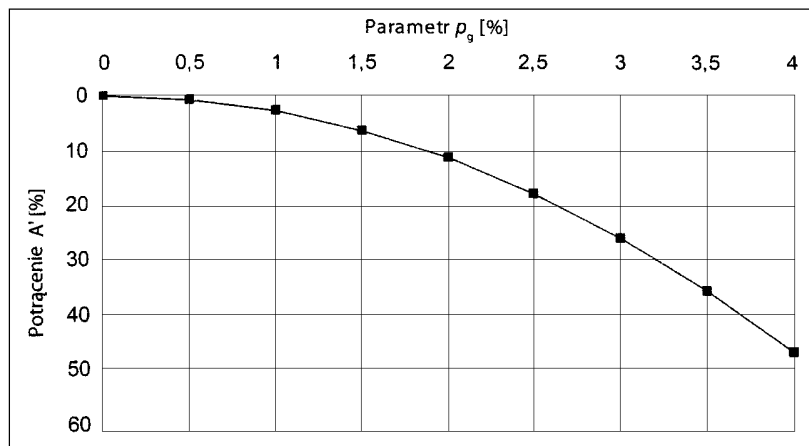
Bieżące utrzymanie nawierzchni dróg publicznych gminnych, dróg wewnętrznych i innych terenów Gminy Miejskiej Ciechanów będących w zarządzie Prezydenta Miasta Ciechanów w okresie od daty podpisania umowy do 31 grudnia 2023 r.

P_g – wartość przekroczenia w dół wartości dopuszczalnej w stosunku dożądanego wskaźnika zagęszczenia, [%];

K – cena jednostkowa wg kosztorysu wykonawczego z narzutami, [PLN/m²] lub [PLN/t];

F – powierzchnia objęta sprawdzeniem [m²] lub odpowiednia ilość materiału [t].

W celu ułatwienia posługiwania się wzorem (10) wartość parametru $A' = p_g^2 \times 3$ przedstawiono na rys. 9 i w tabelicy 82.



Rys. 9. Graficzne przedstawienie wartości parametru A'

Tablica 82. Tabelaryczne przedstawienie wartości parametru A'

p_g [%]	0,5	1,0	1,5	2,0	2,5	3,0	3,5	4,0
A' [%]	0,75	3	6,75	12	18,75	27	36,75	48

Przykład:

asfaltowa warstwa ścieralna z SMA

$K = 100$ PLN/m²

$F = 6000$ m²

wymagany wskaźnik zagęszczenia 97%

uzyskany wskaźnik zagęszczenia 96%

niedobór $p_g = (97-96)\% = 1\%$

$A' = 1^2 \times 3 = 3\%$

Zatem potrącenie wynosi:

$$A_g = (3:100) \times 100 \text{ [PLN/m}^2] \times 6000 \text{ [m}^2] = 18000 \text{ PLN}$$

9.2.6.6. Niewłaściwa równość

Potrącenie za nierówności mierzone wskaźnikiem IRI obliczane jest według wzoru:

$$A_{IRI} = p_{IRI}^2 \times 0,2 \times K \times F_{IRI} \quad (10)$$

w którym:

A_{IRI} – potrącenie, [PLN];

p_{IRI} – zmierzona nierówność powyżej ustalonej wartości dopuszczalnej, na ocenianym odcinku, [mm/m];

K – koszt 1 m² wykonanej, ocenianej warstwy wg kosztorysu wykonawczego łącznie z zastosowanym narzutami;

F_{IRI} – powierzchnia ocenianego pasa warstwy ścieralnej nawierzchni na długości 50 m.

W wypadku, gdy wartość p_{IRI}^2 będzie większa od 1 wykonawca jest zobowiązany do usunięcia wady w sposób uzgodniony z zamawiającym.

Potrącenie z nierówności mierzone metodą łaty i klina jest obliczane według wzoru:

$$A_r = \sum p_r^2 \times (0,0015 \times K \times F), \quad (11)$$

w którym:

A_r – potrącenie, [PLN];

p_r – zmierzone nierówności w mm powyżej ustalonej wartości dopuszczalnej, na ocenianym odcinku;

F_r – powierzchnia ocenianego pasa warstwy nawierzchni na długości 100 m.

W wypadku, gdy $\sum p_r^2$ będzie większa od 130 wykonawca jest zobowiązany do usunięcia wady w sposób uzgodniony z zamawiającym.

9.2.6.7. Niewłaściwe właściwości przeciwpoślizgowe

Potrącenie za wady trwale obliczane jest według wzoru:

$$A_{SRT} = \sum p_{SRT}^2 \times (80 \times K \times F_{SRT}), \quad (12)$$

w którym:

Bieżące utrzymanie nawierzchni dróg publicznych gminnych, dróg wewnętrznych i innych terenów Gminy Miejskiej Ciechanów będących w zarządzie Prezydenta Miasta Ciechanów w okresie od daty podpisania umowy do 31 grudnia 2023 r.

A_{SRT} – potrącenie, [PLN];

P_{SRT} – wielkość zmniejszenia wartości miarodajnego współczynnika tarcia poniżej ustalonej wartości dopuszczalnej, na ocenianym odcinku;

K – koszt 1 m² wykonanej, ocenianej warstwy wg kosztorysu wykonawczego łącznie z zastosowanymi narzutami;

F_{SRT} – powierzchnia ocenianego pasa warstwy ścieralnej nawierzchni, reprezentowana przez pomierzoną wartość miarodajnego współczynnika tarcia.

Norma wymieniona w załączniku VIII, która nie występuje w punkcie 10.2 podstawowego tekstu OST:
PN-EN 12697-1 Mieszanki mineralno-asfaltowe – metody badań mieszanek mineralno-asfaltowych na gorąco – Część 1: Zawartość lepiszcza rozpuszczalnego.

SZCZEGÓŁOWE SPECYFIKACJE TECHNICZNE

D - 07.06.02

URZĄDZENIA ZABEZPIEZAJĄCE RUCH PIESZYCH

1. WSTĘP

1.1. Przedmiot SST

Przedmiotem niniejszej specyfikacji technicznej (SST) są wymagania dotyczące wykonania i odbioru robót związanych z urządzeniami zabezpieczającymi ruch pieszych.

1.2. Zakres stosowania SST

Szczegółowa specyfikacja techniczna jest stosowana jako dokument przetargowy i kontraktowy przy zlecaniu robót wymienionych w pkt 1.1

1.3. Zakres robót objętych SST

Ustalenia zawarte w niniejszej specyfikacji dotyczą zasad prowadzenia robót związanych z urządzeniami zabezpieczającymi ruch pieszych, do których należą:

- ogrodzenia ochronne sztywne, jak: siatki wygradzające na linkach lub w ramach z kątowników, bariery rurowe, bariery z kształtowników w ramach, płotki szczeblinowe, płotki panelowe z tworzyw sztucznych lub szkła zbrojonego,
- bariery łańcuchowe podwójne,
- zapory z kwiatników betonowych lub żelbetowych.

Celem stosowania urządzeń zabezpieczających ruch pieszych jest ochrona życia i zdrowia uczestników ruchu drogowego, zarówno pieszych jak i kierowców oraz pasażerów pojazdów poprzez uniemożliwienie nagłego wtargnięcia na jezdnię (torowisko tramwajowe, tory kolejowe) w miejscach do tego nieprzeznaczonych.

Urządzenia zabezpieczające ruch pieszych powinny być zlokalizowane w szczególności:

- między jezdnią i chodnikiem położonym bezpośrednio przy jezdni, gdy prędkość projektowa na drodze wynosi $V_p > 80$ km/h,
- na pasach dzielących w miejscach przewidywanego nieprzepisowego przekraczania jezdni,
- w miejscach o niedostatecznej widoczności, gdzie spodziewane jest przekraczanie jezdni,
- w rejonie wyjść ze szkół i terenów zabaw dzieci,
- w sąsiedztwie bezkolizyjnych przejść dla pieszych,
- na przystankach komunikacji zbiorowej usytuowanych między jezdniami o przeciwnych kierunkach jazdy (np. w torowisku tramwajowym lub w węzłach dróg ekspresowych) .

1.4. Określenia podstawowe

1.4.1. Ogrodzenia ochronne sztywne - przegrody fizyczne separujące ruch pieszy od ruchu kołowego wykonane z kształtowników stalowych, siatek na linkach naciągowych, ram z kształtowników wypełnionych siatką, szczeblinami lub panelami z tworzyw sztucznych lub szkła zbrojonego.

1.4.2. Bariery łańcuchowe - przegrody fizyczne oddzielające ruch pieszy od ruchu kołowego wykonane z rur i łańcuchów stalowych.

1.4.3. Zapory z kwiatników betonowych - formy betonowe spełniające rolę donic kwiatowych o różnych kształtach lub elementów betonowych lub żelbetowych w formie słupów o kształtach przeważnie cylindrycznych o niewielkich wysokościach i znacznych średnicach połączonych ze sobą różnego rodzaju łańcuchami stalowymi o bardzo różnych asortymentach.

1.4.4. Kształtowniki - wyroby o stałym przekroju poprzecznym w kształcie złożonej figury geometrycznej, dostarczane w odcinkach prostych, stosowane w konstrukcjach stalowych lub w połączeniu z innymi materiałami budowlanymi.

1.4.5. Siatka metalowa - siatka wykonana z drutu o różnym sposobie jego splotu (płociennym, skośnym), pleciona z płaskich i okrągłych spirali, zgrzewana, skręcana oraz kombinowana (harfowa, pętlowa, półpętlowa) o różnych wielkościach oczek.

1.4.6. Siatka pleciona ślimakowa - siatka o oczkach kwadratowych, pleciona z płaskich spirali wykonanych z drutu okrągłego.

1.4.7. Stalowa linka usztywniająca - równomiernie skręcone splotki z drutu okrągłego tworzące linię stalową.

1.4.8. Łańcuch techniczny ogniowy - wyrób z prętów lub walcówki stalowej o ogniwach krótkich, średnich i długich zgrzewanych elektrycznie.

1.4.9. Szkło zbrojone - szkło mające wewnątrz wtopioną równoległą do powierzchni siatkę drucianą.

1.4.10. Pozostałe określenia podstawowe są zgodne z obowiązującymi, odpowiednimi polskimi normami i z definicjami podanymi w SST D-00.00.00 „Wymagania ogólne” pkt 1.4.

1.5. Ogólne wymagania dotyczące robót

Ogólne wymagania dotyczące robót podano w SST D-00.00.00 „Wymagania ogólne” pkt 1.5.

Bieżące utrzymanie nawierzchni dróg publicznych gminnych, dróg wewnętrznych i innych terenów Gminy Miejskiej Ciechanów będących w zarządzie Prezydenta Miasta Ciechanów w okresie od daty podpisania umowy do 31 grudnia 2023 r.

2. MATERIAŁY

2.1. Ogólne wymagania dotyczące materiałów

Ogólne wymagania dotyczące materiałów, ich pozyskiwania i składowania, podano w SST D-00.00.00 „Wymagania ogólne” pkt 2.

2.2. Rodzaje materiałów

Materiałami stosowanymi przy wykonywaniu urządzeń zabezpieczających ruch pieszy, objętych niniejszą OST, są:

- siatki metalowe,
- liny stalowe,
- słupki metalowe i elementy połączeniowe,
- pręty stalowe,
- łańcuchy techniczne ogniwoe,
- szkło płaskie zbrojone,
- beton i jego składniki,
- prefabrykaty betonowe (żelbetowe) do zapór z kwietników,
- materiały do malowania i renowacji powłok malarskich.

2.3. Siatki metalowe

2.3.1. Siatka pleciona ślimakowa

Siatka pleciona ślimakowa powinna odpowiadać wymaganiom określonym przez BN-83/5032-02 [45], podanym w tablicach 1 i 2.

Tablica 1. Wymiary oczek siatki, nominalna średnica drutu i masa siatki plecionej ślimakowej wg BN-83/5032-02 [45]

Wielkość siatki	Nominalny wymiar oczka		Nominalna średnica drutu mm	Orientacyjna masa 1 m ² siatki kg
	wymiar boku oczka, mm	dopuszczalne odchyłki boku oczka, mm		
30	30	± 2,1	2,0	1,9
			2,2	2,4
			2,3	2,6
40	40	± 2,8	2,2	1,8
			2,4	2,1
			2,5	2,2
50	50	± 2,8	2,6	2,4
			2,0	1,2
			2,5	1,8
			2,7	2,2
			2,8	2,3
			2,9	2,5
60	60	± 3,4	3,0	2,7
			3,1	2,8
			3,2	2,9
			2,5	1,4
			2,8	1,7
70	70	± 3,4	3,0	2,1
			3,5	4,9
			4,0	5,0
			3,0	1,8
			3,5	2,4
			4,0	3,0

Odchyłki prostopadłości kształtu boków oczka nie powinny przekraczać $\pm 10^\circ$

Tablica 2. Szerokość siatki plecionej ślimakowej dostarczanej przez producenta wg BN-83/5032-02 [45]

Wielkość siatki	Szerokość siatki, mm (w wykonanym ogrodzeniu jest to wysokość siatki)				
	30	1500	1750		
od 40 do 70	1500	1750	2000	2250	2500

Uwagi do tablicy 2:

1. Szerokość siatki mierzy się łącznie z wystającymi końcami drutów.
2. Dopuszczalne odchyłki szerokości siatki nie powinny przekraczać $\pm 0,6$ długości boku oczka.
3. Po porozumieniu między producentem i odbiorcą dopuszcza się wykonanie siatek o innych szerokościach.

Długość dostarczanej przez producenta siatki zwiniętej w rolkę powinna wynosić od 10 do 25 m. Odchyłki długości nie powinny przekraczać $\pm 0,1$ m dla wielkości 30 oraz $\pm 0,2$ m dla siatek wielkości od 40 do 70.

Bieżące utrzymanie nawierzchni dróg publicznych gminnych, dróg wewnętrznych i innych terenów Gminy Miejskiej Ciechanów będących w zarządzie Prezydenta Miasta Ciechanów w okresie od daty podpisania umowy do 31 grudnia 2023 r.

Powierzchnia siatki powinna być gładka, bez załamań, wybrzuszeń i wgnieceń. Spirala powinna być wykonana z jednego odcinka drutu. Spłeczenie siatki powinno być przeprowadzone przez połączenie spirali wszystkimi zwojami. Końce spirali z obydwu stron powinny być równo obcięte w odległości co najmniej 30% wymiaru boku oczka.

Siatki w rolkach należy przechowywać w pozycji pionowej w pomieszczeniach suchych, z dala od materiałów działających korodująco.

Drut w siatce powinien być okrągły, cynkowany, ze stali ST1 wg PN-M-80026 [33]. Dopuszcza się pokrywanie drutu innymi powłokami, pod warunkiem zaakceptowania przez Inżyniera. Wytrzymałość drutu na rozciąganie powinna wynosić co najmniej 588 MPa (dopuszcza się wytrzymałość od 412 do 588 MPa pod warunkiem akceptacji przez Inżyniera).

Najmniejsza średnica drutu w siatce powinna wynosić 2 mm. Odchyłki średnic drutów powinny być zgodne z wymaganiami podanymi w tabelicy 3.

Tabela 3. Odchyłki średnic drutów w siatce plecionej ślimakowej wg PN-M-80026 [33]

Nominalna średnica drutu, mm	Dopuszczalna odchyłka drutu ocynkowanego, mm	
od 2,0 do 3,0	+ 0,08	- 0,03
od 3,1 do 4,0	+ 0,10	- 0,04

Drut powinien być ocynkowany zanurzeniowo (ogniowo) z wyższą dokładnością ocynkowania, określoną zgodnie z PN-M-80026 [33] (tabela 4).

Producent drutu, zgodnie z postanowieniami PN-M-80026 [33], na żądanie Zamawiającego, ma obowiązek wystawić zaświadczenie zawierające m.in. wyniki przeprowadzonych badań, w tym sprawdzenia grubości powłoki cynkowej wg PN-M-80026 [33].

Tabela 4. Grubość powłoki cynkowej dla drutu ocynkowanego w siatce plecionej ślimakowej wg PN-M-80026 [33]

Średnica drutu, mm	Minimalna ilość cynku, g/m ²
od 2,0 do 2,5	70
od 2,51 do 3,6	80
od 3,61 do 4,0	90

2.3.2. Siatki metalowe innych typów

Siatki metalowe innych typów, jak np. siatka zwijana z drutu, siatka o splocie tkackim, siatka jednolita z ciętej blachy stalowej, siatka zgrzewana, siatki skręcane z różnymi kształtami oczek, siatka w ramach stalowych i inne, powinny odpowiadać wymaganiom określonym w punkcie 2.3 niniejszej SST, z wyłączeniem zaleceń dotyczących bezpośrednio cech siatki plecionej ślimakowej.

Wszystkie odstępstwa i zmiany w stosunku do wymagań określonych w punkcie 2.3.1 Wykonawca winien przedstawić do akceptacji Inżyniera.

2.4. Liny stalowe

Liny stalowe usztywniające siatkę ogrodzenia powinny odpowiadać wymaganiom określonym przez PN-M-80201 [34] i PN-M-80202 [35].

Druty w splocie liny powinny do siebie ściśle przylegać, być równo naciągnięte, nie powinny krzyżować się w poszczególnych warstwach. Nie powinno być drutów luźnych. Końce drutów powinny być łączone przez zgrzewanie doczołowe lub lutowanie mosiądzem. Miejsca łączenia przez lutowanie lub zgrzewanie nie powinny być kruche i posiadać zgrubienia i ścieśnienia. Odległość między poszczególnymi miejscami łączenia drutów zwijanych w jednej operacji nie powinna być mniejsza niż 500-krotna średnica splotki.

Wymiary i własności wytrzymałościowe lin powinny odpowiadać wymaganiom określonym w tabelicy 5.

Tabela 5. Wymiary i własności wytrzymałościowe lin stalowych wg PN-M-80202 [35] i PN-M-80201 [34]

Nominalna średnica liny mm	Odchyłka nominalnej średnicy %	Średnica drutu mm	Przybliżona masa 1 m liny kg	Nominalna obliczeniowa siła zrywająca linę w niutonach (N) dla nominalnej wytrzymałości drutu na rozciąganie w MPa		
				1400	1600	1800
2,5	+ 7	0,8	0,030	4920	5630	6330
2,8	- 1	0,9	0,038	6230	7120	8010
3,2	+ 6	1,0	0,047	7680	8780	9880
3,6		1,2	0,068	11000	12600	14200
4,0	- 1	1,3	0,080	13000	14800	16700
4,5		1,5	0,104	17200	19600	22100
5,0		1,6	0,119	19600	22400	25200

Drut stalowy na liny powinien być drutem okrągłym, gładkim, ocynkowanym. Dopuszcza się miejscowe zgrubienia powłoki cynku nie przekraczające następujących wartości dopuszczalnej odchyłki dla średnicy drutu:

średnica	od 0,8 do 1,0 mm	odchyłka ± 0,04 mm,
	od 1,0 do 1,5 mm	± 0,05 mm,
	od 1,5 do 1,6 mm	± 0,06 mm.

Bieżące utrzymanie nawierzchni dróg publicznych gminnych, dróg wewnętrznych i innych terenów Gminy Miejskiej Ciechanów będących w zarządzie Prezydenta Miasta Ciechanów w okresie od daty podpisania umowy do 31 grudnia 2023 r.

Ilość cynku na powierzchni drutu powinna wynosić co najmniej:

średnica drutu	od 0,61 do 0,8 mm	ilość cynku	80 g/m ²
	od 0,81 do 1,0 mm		100 g/m ²
	od 1,00 do 1,2 mm		120 g/m ²
	od 1,21 do 1,5 mm		150 g/m ²
	od 1,51 do 1,9 mm		180 g/m ²

Do każdej liny, zgodnie z postanowieniami PN-M-80201 [34], na żądanie Zamawiającego, powinno być dołączone zaświadczenie wytwórcy z protokołem przeprowadzonych badań, w tym sprawdzenia siły zrywającej linę i jakości powłoki cynkowej.

Liny powinny być przechowywane w pomieszczeniach krytych, zamkniętych, z dala od substancji działających korodująco.

Za zgodą Inżyniera, zamiast liny stalowej, można stosować drut stalowy okrągły średnicy od 3 do 4 mm, ocynkowany, odpowiadający wymaganiom PN-M-80026 [33], podanym w punkcie 2.3.1 niniejszej specyfikacji.

2.5. Słupki metalowe i elementy połączeniowe

2.5.1. Wymiary i najważniejsze charakterystyki słupków

Słupki metalowe ogrodzeń można wykonywać z ocynkowanych rur okrągłych i wyjątkowo z rur kwadratowych lub prostokątnych, względnie z kształtowników: kątowników, ceowników (w tym: częściowo zamkniętych), teowników i dwuteowników, zgodnie z dokumentacją projektową, SST lub wskazaniem Inżyniera.

Wymiary i najważniejsze charakterystyki słupków można przyjmować zgodnie z tablicami od 6 do 13.

Tablica 6. Rury stalowe okrągłe bez szwu walcowane na gorąco wg PN-H-74219 [11]

Średnica zewnętrzna	Grubość ścianki	Masa 1 m rury kg/m	Dopuszczalne odchyłki, %	
			średnicy zewnętrznej	grubości ścianki
51,0	od 2,6 do 12,5	od 3,10 do 11,9	± 1,25	± 15
54,0	od 2,6 do 14,2	od 3,30 do 13,9		
57,0	od 2,9 do 14,2	od 3,87 do 15,0		
60,3	od 2,9 do 14,2	od 4,11 do 16,1		
63,5	od 2,9 do 16,0	od 4,33 do 18,7		
70,0	od 2,9 do 16,0	od 5,80 do 21,3		
76,1	od 2,9 do 20,0	od 5,24 do 27,7		
82,5	od 3,2 do 20,0	od 6,26 do 30,8		
88,9	od 3,2 do 34,0	od 6,76 do 34,0		
101,6	od 3,6 do 20,0	od 8,70 do 40,2		

Tablica 7. Rury stalowe bez szwu ciągnięte i walcowane na zimno wg PN-H-74220 [12]

Średnica zewnętrzna mm	Grubość ścianki mm	Masa 1 m rury kg/m	Dopuszczalne odchyłki, %	
			Średnica zewnętrzna	Grubość ścianki
51,0	od 2,9 do 5,6	od 3,44 do 6,27	± 1,0	± 15
54,0	od 2,9 do 8,0	od 3,65 do 9,04		
57,0	od 2,9 do 10,0	od 3,87 do 11,60		
60,3	od 7,1 do 10,0	od 9,34 do 12,40		
63,5	od 7,1 do 10,0	od 9,90 do 13,20		

Tablica 8. Kątowniki równoramienne wg PN-H-93401 [21]

Wymiary ramion mm	Grubość ramienia mm	Masa 1 m kątownika kg/m	Dopuszczalne odchyłki mm	
			długości ramienia	grubości ramion
40 x 40	od 4 do 5	od 2,42 do 2,97	± 1	± 0,4
45 x 45	od 4 do 5	od 2,74 do 3,38		
50 x 50	od 4 do 6	od 3,06 do 4,47		
60 x 60	od 5 do 8	od 4,57 do 7,09	± 1,5	± 0,5
65 x 65	od 6 do 9	od 5,91 do 8,62		
75 x 75	od 5 do 9	od 5,76 do 10,00		
80 x 80	od 6 do 10	od 7,34 do 11,90		
90 x 90	od 6 do 11	od 8,30 do 14,70	± 2	± 0,6
100 x 100	od 8 do 12	od 12,20 do 17,80		

Bieżące utrzymanie nawierzchni dróg publicznych gminnych, dróg wewnętrznych i innych terenów Gminy Miejskiej Ciechanów będących w zarządzie Prezydenta Miasta Ciechanów w okresie od daty podpisania umowy do 31 grudnia 2023 r.

Tablica 9. Kątowniki nierównoramienne wg PN-81/H-93402 [22]

Wymiary ramion mm	Grubość ramienia mm	Masa 1 m kątownika kg/m	Dopuszczalne odchyłki mm	
			długości ramienia	grubości ramion
45x30	od 4 do 5	od 2,24 do 2,76	± 1	+ 0,3; - 0,5
60x40	od 5 do 6	od 3,76 do 4,46	± 1,5; ± 1,0	
65x50	od 5 do 8	od 4,35 do 6,75	± 1,5	+ 0,4; - 0,7
70x50	7	6,24		
75x50	od 5 do 8	od 4,75 do 7,39		
80x40	6	5,41	± 1,5; ± 1,0	
80x60	od 6 do 8	od 6,37 do 8,34	± 1,5	
80x65	10	10,7		
90x60	8	8,96		
100x50	8	8,99		
100x65	od 7 do 10	od 8,77 do 12,3		

Tablica 10. Ceowniki walcowane wg PN-H-93403 [23]

Oznaczenie	Wymiary - mm			Masa 1 m ceownika kg/m	Dopuszczalne odchyłki mm		
	wysokość średnika	szerokość stopki	grubość średnika		średnika	stopki	grubości
[40	40	20	5	4,75	± 1,5	± 1,5	+0,3; -0,5
[45	45	38	5	5,03			
[50	50	38	5	5,59			
[65	65	42	5,5	7,09			
[80	80	45	6	8,64			
[100	100	50	6	10,60	± 2,0	± 2,0	+0,4; -1,0
[120	120	55	7	13,40			
[140	140	60	7	16,00			

Tablica 11. Teowniki walcowane wg PN-H-93406 [24]

Oznaczenie	Wymiary - mm			Masa 1 m teownika kg/m	Dopuszczalne odchyłki mm		
	wysokość średnika	szerokość stopki	grubość średnika		średnika	stopki	grubości
T 40x40	40	40	5	2,96	± 1	± 1	± 0,5
T 50x50	50	50	6	4,44	± 1,5	± 1,5	± 0,75
T 60x60	60	60	7	6,23			
T 80x80	80	80	9	10,70			
T100x 100	100	100	11	16,40			

Tablica 12. Dwuteowniki walcowane wg PN-H-93407 [25]

Oznaczenie	Wymiary - mm			Masa 1 m dwuteownika, kg/m	Dopuszczalne odchyłki mm		
	wysokość średnika	szerokość stopki	grubość średnika		średnika	stopki	grubości
I 80	80	42	3,9	5,94	± 2	± 1,5	± 0,5
I 100	100	50	4,5	8,34			
I 120	120	58	5,1	11,10			
I 140	140	66	5,75	14,30			

2.5.2. Wymagania dla rur

Rury powinny odpowiadać wymaganiom PN-H-74219 [11], PN-H-74220 [12] lub innej zaakceptowanej przez Inżyniera.

Powierzchnia zewnętrzna i wewnętrzna rur nie powinna wykazywać wad w postaci łusek, pęknięć, zawalcowań i naderwań. Dopuszczalne są nieznaczne nierówności, pojedyncze rysy wynikające z procesu wytwarzania, mieszczące się w granicach dopuszczalnych odchyłek wymiarowych.

Bieżące utrzymanie nawierzchni dróg publicznych gminnych, dróg wewnętrznych i innych terenów Gminy Miejskiej Ciechanów będących w zarządzie Prezydenta Miasta Ciechanów w okresie od daty podpisania umowy do 31 grudnia 2023 r.

Końce rur powinny być obcięte równo i prostopadle do osi rury.

Pożądane jest, aby rury były dostarczane o:

- długościach dokładnych, zgodnych z zamówieniami; z dopuszczalną odchyłką + 10 mm,
- długościach wielokrotnych w stosunku do zamówionych długości dokładnych poniżej 3 m z nadatkiem 5 mm na każde cięcie i z dopuszczalną odchyłką dla całej długości wielokrotnej, jak dla długości dokładnych.

Rury powinny być proste. Dopuszczalne miejscowe odchylenia od prostej nie powinny przekraczać 1,5 mm na 1 m długości rury.

Rury powinny być wykonane ze stali w gatunkach dopuszczonych przez normy (np. R55, R65, 18G2A): PN-H-84023-07 [17], PN-H-84018 [14], PN-H-84019 [15], PN-H-84030-02 [18] lub inne normy.

Do ocynkowania rur stosuje się gatunek cynku Raf wg PN-H-82200 [13].

2.5.3. Wymagania dla kształtowników

Kształtowniki powinny odpowiadać wymaganiom PN-H-93010 [20]. Powierzchnia kształtownika powinna być charakterystyczna dla procesu walcowania i wolna od wad, jak widoczne łuski, pęknięcia, zawalcowania i naderwania. Dopuszczalne są usunięte wady przez szlifowanie lub dłutowanie z tym, że obrobiona powierzchnia powinna mieć łagodne wycięcia i zaokrąglone brzegi, a grubość kształtownika nie może zmniejszyć się poza dopuszczalną dolną odchyłkę wymiarową dla kształtownika.

Kształtowniki powinny być obcięte prostopadle do osi wzdłużnej kształtownika. Powierzchnia końców kształtownika nie powinna wykazywać rzadzisz, rozwarstwień, pęknięć i śladów jamy skurczowej widocznych nie uzbrojonym okiem.

Kształtowniki powinny być ze stali St3W lub St4W oraz mieć własności mechaniczne według PN-H-84020 [16] - tablica 13 lub innej uzgodnionej stali i normy pomiędzy zgłaszającym zamówienie i wytwórcą.

Tablica 13. Podstawowe własności kształtowników wg PN-H-84020 [16]

Stal	Granica plastyczności, MPa, minimum dla wyrobów o grubości lub średnicy					Wytrzymałość na rozciąganie, MPa, dla wyrobów o grubości lub średnicy		
	do 40 mm	od 40 do 63	od 63 do 80	od 80 do 100	od 100 do 150	od 150 do 200	do 100mm	od 100 do 200
St3W	225	215	205	205	195	185	od 360 do 490	od 340 do 490
St4W	265	255	245	235	225	215	od 420 do 550	od 400 do 550

Kształtowniki mogą być dostarczone luzem lub w wiązkach z tym, że kształtowniki o masie do 25 kg/m dostarcza się tylko w wiązkach.

2.5.4. Wymagania dla elementów połączeniowych do mocowania elementów barier

Wszystkie drobne ocynkowane metalowe elementy połączeniowe przewidziane do mocowania między sobą barier i płotków jak: śruby, wkręty, nakrętki itp. powinny być czyste, gładkie, bez pęknięć, naderwań, rozwarstwień i wypukłych karbów.

Własności mechaniczne elementów połączeniowych powinny odpowiadać wymaganiom PN-M-82054 [36], PN-M-82054-03 [37] lub innej normy uzgodnionej.

Dostawa może być dostarczona w pudełkach tekturowych, pojemnikach blaszanych lub paletach w zależności od wielkości i masy wyrobów.

Śruby, wkręty, nakrętki itp. powinny być przechowywane w pomieszczeniach suchych, z dala od materiałów działających korodująco i w warunkach zabezpieczających przed uszkodzeniem.

Minimalna grubość powłoki cynkowej powinna wynosić w warunkach użytkowania:

a) umiarkowanych - 8 μ m,

b) ciężkich - 12 μ m,

zgodnie z określeniem agresywności korozyjnej środowisk według PN-H-04651 [2].

2.5.5. Wymagania dla drutu spawalniczego

Jeśli dokumentacja projektowa, SST lub Inżynier przewidują wykonanie spawanych połączeń elementów ogrodzenia, to drut spawalniczy powinien spełniać wymagania PN-M-69420 [31], odpowiednio dla spawania gazowego acetylenowo-tlenowego lub innego zaakceptowanego przez Inżyniera.

Średnica drutu powinna wynosić połowę grubości elementów łączonych lub od 6 do 8 mm, gdy elementy łączone są grubsze niż 15 mm.

Powierzchnia drutu powinna być czysta i gładka, bez rdzy, zgorzeliny, brudu lub smarów.

Wytrzymałość drutów na rozciąganie powinna wynosić:

średnica drutu - mm	wytrzymałość na rozciąganie
od 1,2 do 1,6	od 750 do 1200 MPa
od 2,0 do 3,0	od 550 do 1000 MPa
powyżej 3,0	od 450 do 900 MPa.

Bieżące utrzymanie nawierzchni dróg publicznych gminnych, dróg wewnętrznych i innych terenów Gminy Miejskiej Ciechanów będących w zarządzie Prezydenta Miasta Ciechanów w okresie od daty podpisania umowy do 31 grudnia 2023 r.

Druty mogą być dostarczane w kręgach, na szpulach lub w pakietach. Kręgi drutów powinny składać się z jednego odcinka drutu, a zwoje nie powinny być splątane. Łączna maksymalna masa pakowanych drutów i prętów nie powinna przekraczać 50 kg netto.

Druty i pręty powinny być przechowywane w suchych pomieszczeniach, wolnych od czynników wywołujących korozję.

2.5.6. Wymagania dla powłok metalizacyjnych cynkowych

W przypadku zastosowania powłoki metalizacyjnej cynkowej na konstrukcjach stalowych, powinna ona być z cynku o czystości nie mniejszej niż 99,5% i odpowiadać wymaganiom BN-89/1076-02 [44]. Minimalna grubość powłoki cynkowej powinna być zgodna z wymaganiami tablicy 14.

Tablica 14. Minimalna grubość powłoki metalizacyjnej cynkowej narażonej na działanie korozji atmosferycznej wg BN-89/1076-02 [44]

Agresywność korozyjna atmosfery wg PN-H-04651 [2]	Minimalna grubość powłoki, μm , przy wymaganej trwałości w latach	
	10	20
Umiarkowana	120	160
Ciężka	160 M	200 M
M - powłoka pokryta dwoma lub większą liczbą warstw powłoki malarskiej		

Powierzchnia powłoki powinna być jednorodna pod względem ziarnistości. Nie może ona wykazywać widocznych wad jak rysy, pęknięcia, pęcherze lub odstawanie powłoki od podłoża.

2.6. Pręty stalowe

Pręty stalowe można używać do wykonywania wygradzeń z ram z kątowników zgodnie z dokumentacją, SST lub wskazaniami Inżyniera.

Wymiary przekroju poprzecznego i dopuszczalne odchyłki wymiarowe dla walcówki i prętów stalowych walcowanych na gorąco, powinny odpowiadać wymaganiom PN-H-93200-02 [20].

Tablica 15. Wymiary przekroju poprzecznego i dopuszczalne odchyłki wymiarowe w mm (wyciąg z normy PN-H-93200-02 [20])

Średnica, mm		Dopuszczalna odchyłka średnicy w mm dla dokładności		
walcówka	pręty	zwykłej	podwyższonej	wysokiej
8	8			
9	9			
10	10			
11	11	$\pm 0,4$	$\pm 0,3$	$\pm 0,2$
12	12			
13	13			
14	14			
15	15			

2.7. Łańcuchy techniczne ogniowe

Łańcuchy techniczne ogniowe stosowane w barierach łańcuchowych winny odpowiadać wymaganiom wg PN-M-84540 [38], PN-M-84541 [39], PN-M-84542 [40], PN-M-84543 [41].

Ogniwa łańcuchów powinny mieć powierzchnie gładkie, bez wgłębień, pęknięć i naderwań. Dopuszcza się drobne uszkodzenia mechaniczne nie przekraczające dopuszczalnych odchyłek ustalonych dla prętów, z których wykonany jest łańcuch.

Do wyrobu łańcuchów dopuszcza się tylko materiały posiadające zaświadczenia hutnicze z prętów lub walcówki ze stali w gatunku St1E, St1Z i 16GA. Dopuszcza się inne gatunki stali zaakceptowane przez Inżyniera.

Łańcuchy muszą być zabezpieczone przed korozją przez ocynkowanie lub powlekanie antykorozyjne.

2.8. Szkło płaskie zbrojone

Szkło zbrojone stosowane w barierach panelowych winno odpowiadać PN-B-13051 [7]. Szkło płaskie zbrojone dzieli się:

a) w zależności od rodzaju siatki użytej do zbrojenia:

Z - szkło płaskie zbrojone siatką zgrzewaną o oczkach kwadratowych,

Ł - szkło płaskie zbrojone siatką zgrzewaną o oczkach kwadratowych łamanych,

b) w zależności od wykonania powierzchni: G - gładkie,

W - wzorzyste,

c) w zależności od rodzaju masy szklanej:

B - bezbarwne,

K - barwne,

Bieżące utrzymanie nawierzchni dróg publicznych gminnych, dróg wewnętrznych i innych terenów Gminy Miejskiej Ciechanów będących w zarządzie Prezydenta Miasta Ciechanów w okresie od daty podpisania umowy do 31 grudnia 2023 r.

d) w zależności od jakości masy szklanej oraz wykonania: gatunek I i II.

Szkło o wymiarach dokładnych (tzw. ścisłych) wyrażonych w milimetrach ustalonych w zamówieniu może posiadać odchyłki zgodnie z tablicą 16. Szkło o wymiarach handlowych - szkło o wymiarach wyrażonych w pełnych centymetrach w zakresie szerokości i długości ustalonych w zamówieniu z odchyłkami wg tablicy 16 może posiadać wady wykonania zgodne z tablicą 17.

Tablica 16. Wymiary i dopuszczalne odchyłki szkła płaskiego zbrojonego od wymiarów wg PN-B-13051 [10]

Wymiary, mm				Dopuszczalne odchyłki od wymiarów, mm	
szerokość		długość		dokładnych	handlowych
min	max	min	max		
300	1500	1200	3000	± 3	± 10

Tablica 17. Wady wykonania szkła płaskiego zbrojonego

Lp.	Nazwa wady	Występowanie wady	
		gatunek 1	gatunek 2
1	Pęknięcia	nie dopuszczalne	
2	Szczerby	dopuszczalne powstające przy łamaniu szkła, nie głębsze niż grubość szkła	
3	Rozerwanie drutu	1 sztuka na 1 m ² szkła	do 5 szt. na 1 m ² szkła w odległości nie mniejszej niż 200 mm jeden od drugiego
4	Pęknięcia spójni drutów	dopuszczalne, nie więcej niż 1% spójni w 1 m ² szkła	
5	Skrzywienie wątku siatki	nie więcej niż 3 cm od kierunku prostopadłego do dłuższego boku płyty	nie więcej niż 6 cm od kierunku prostopadłego do dłuższego boku płyty
6	Odształcenie oczek siatki	dopuszczalne do 2 mm	dopuszczalne do 4 mm
7	Nierównomierność powierzchni spowodowana wytłaczaniem siatki, wynikająca z walcowania	dopuszczalna, jeśli nie psuje wyglądu zewnętrznego przy sprawdzaniu gołym okiem	nie określa się
8	Spienienie masy szklanej od siatki	dopuszczalne mało widoczne	dopuszczalne, nie przekraczające 5% powierzchni płyty
9	Barwa wywołana siatką	dopuszczalna żółtawa lub brunatna, nie mająca wpływu na estetykę	dopuszczalna bez ograniczeń, jeżeli nie obniża przepuszczalności światła
10	Zniekształcenie wzoru	dopuszczalne nieznaczne	nie określa się
11	Plamy i naloty nie dające się zmyć wodą	nie dopuszczalne	

Na bokach szkła w odległości do 300 mm od obrzeża dopuszczalne są dodatkowe wady wymienione w tablicy oraz wady nie wymienione w tablicy w liczbie i wielkości nie powodującej zmniejszenia wartości użytkowej szkła

Zagłębienie siatki w masie szklanej powinno być usytuowane w odległości nie mniejszej niż 1,5 mm od powierzchni szkła. Wzdłuż jednej lub dwóch krawędzi płyty szkła dopuszcza się występowanie odcinka szkła bez siatki, którego szerokość nie powinna przekraczać 20 mm.

Powierzchnia szkła winna być z jednej strony gładka, z drugiej wzorzysta. W przypadku powierzchni gładkiej dopuszcza się jej lekką młotkowatość.

Szkło powinno łatwo dzielić się wzdłuż równomiernej rysy bez odprysków i pęknięć.

2.9. Beton i jego składniki

Deskowanie powinno zapewnić sztywność i niezmienność układu oraz bezpieczeństwo konstrukcji. Deskowanie powinno być skonstruowane w sposób umożliwiający łatwy jego montaż i demontaż. Przed wypełnieniem masą betonową, deskowanie powinno być sprawdzone, aby wykluczało wyciek zaprawy z masy betonowej, możliwość zniekształceń lub odchyłeń w betonowanej konstrukcji.

Bieżące utrzymanie nawierzchni dróg publicznych gminnych, dróg wewnętrznych i innych terenów Gminy Miejskiej Ciechanów będących w zarządzie Prezydenta Miasta Ciechanów w okresie od daty podpisania umowy do 31 grudnia 2023 r.

Klasa betonu - jeśli w dokumentacji projektowej lub SST nie określono inaczej, powinna być B 15 lub B 20. Beton powinien odpowiadać wymaganiom PN-B-06250 [3]. Składnikami betonu są: cement, kruszywo, woda i domieszki.

Cement stosowany do betonu powinien być cementem portlandzkim klasy co najmniej „32,5”, odpowiadającym wymaganiom PN-B-19701 [8]. Transport i przechowywanie cementu powinny być zgodne z postanowieniami BN-88/B-6731-08 [46].

Kruszywo do betonu (piasek, żwir, grys, mieszanka z kruszywa naturalnego sortowanego, kruszywa łamanego i otoczków) powinno odpowiadać wymaganiom PN-B-06712 [5].

Woda powinna być „odmiany 1”, zgodnie z wymaganiami PN-B-32250 [10]. Bez badań laboratoryjnych można stosować wodę pitną.

Domieszki chemiczne do betonu powinny być stosowane, jeśli przewidują to dokumentacja projektowa, SST lub wskazania Inżyniera, przy czym w przypadku braku danych dotyczących rodzaju domieszek, ich dobór powinien być dokonany zgodnie z zaleceniami PN-B-06250 [3]. Domieszki powinny odpowiadać PN-B-23010 [9].

Pręty zbrojenia mogą być stosowane, jeśli przewiduje to dokumentacja projektowa lub SST. Pręty zbrojenia powinny odpowiadać PN-B-06251 [4]. Właściwości mechaniczne stali używanej do zbrojenia betonu powinny odpowiadać PN-B-03264 [1].

2.10. Prefabrykaty betonowe (żelbetowe) do zapór z kwietników

Dla ustawienia zapór z kwietników betonowych używa się tylko gotowych elementów odpowiadających ofercie producentów, zaakceptowanych przez Inżyniera.

Wygrodenia izolujące ruch pieszych od ruchu lokalnego w obrębie hoteli, gmachów użyteczności publicznej, dworców itp. składające się ze słupków (w kształcie stożków ściętych, walców itp.) betonowych (lub żelbetowych) mogą być połączone łańcuchami ogniowymi wg norm: PN-M-84540 [38], PN-M-84541 [39], PN-M-84542 [40], PN-M-84543 [41].

Połączenia elementów betonowych mogą być łączone innymi łańcuchami, zgodnie z dokumentacją projektową lub SST.

2.11. Materiały do malowania powłok malarskich

Do malowania urządzeń ze stali, żeliwa lub metali nieżelaznych należy używać materiały zgodne z PN-B-10285 [6] (tab. 18) lub stosownie do ustaleń SST, bądź wskazań Inżyniera.

Tablica 18. Sposoby malowania zewnątrz budynków (wyciąg z tab. 2 PN-B-10285[6])

Lp.	Rodzaj podłoża	Rodzaj podkładu	Rodzaj powłoki malarskiej	Zastosowanie
4	Stal	farba olejna miniowa 60% lub ftalowa miniowa 60%	a) dwuwarstwowa z farby albo b) jak w a) i jednowarstwowa z lakieru olejnego schnącego na powietrzu, rodzaju III	elementy ślusarsko-kowalskie pełne i ażurowe (poręcze, kraty, ogrodzenie, bramy itp.)
5	Żeliwo i metale nieżelazne	bez podkładu	dwuwarstwowa z farby	budowa latarni ulicznych, słupki ogrodzeniowe itp. oraz elementy z metali nieżelaznych

Nie dopuszcza się stosowania wyrobów lakierowanych o nieznanym pochodzeniu, nie mających uzgodnionych wymagań oraz nie sprawdzonych zgodnie z postanowieniami norm. W przypadku, gdy barwa i połysk odgrywają istotną rolę, a nie są ujęte w normach, powinny być ustalone odpowiednie wzorce w porozumieniu z dostawcą.

3. SPRZĘT

3.1. Ogólne wymagania dotyczące sprzętu

Ogólne wymagania dotyczące sprzętu podano w SST D-00.00.00 „Wymagania ogólne” pkt 3.

3.2. Sprzęt do wykonania urządzeń zabezpieczających ruch pieszych

Wykonawca przystępujący do wykonania urządzeń zabezpieczających ruch pieszych powinien wykazać się możliwością korzystania z następującego sprzętu:

- szpadli, drągów stalowych, wyciągarek do napinania linek i siatek, młotków, kluczy do montażu elementów panelowych itp.
- środków transportu materiałów,
- żurawi samochodowych o udźwigu do 4 t,
- ewentualnych wiertnic do wykonania dołów pod słupki w gruncie zwiężłym (lecz nie w terenach uzbrojonych w centrach miast),
- ewentualnych młotów (bab), wibromłotów do wbijania lub wwibrowania słupków w grunt,
- przewoźnych zbiorników do wody,
- betoniarek przewoźnych do wykonywania fundamentów betonowych „na mokro”,
- koparek kołowych (np. 0,15 m³) lub koparek gąsienicowych (np. 0,25 m³),
- sprzętu spawalniczego itp.

Bieżące utrzymanie nawierzchni dróg publicznych gminnych, dróg wewnętrznych i innych terenów Gminy Miejskiej Ciechanów będących w zarządzie Prezydenta Miasta Ciechanów w okresie od daty podpisania umowy do 31 grudnia 2023 r.

4. TRANSPORT

4.1. Ogólne wymagania dotyczące transportu

Ogólne wymagania dotyczące transportu podano w SST D-00.00.00 „Wymagania ogólne” pkt 4.

4.2. Transport materiałów

Siatkę metalową należy przewozić w zasadzie krytymi środkami transportu, zabezpieczającymi ją przed uszkodzeniami mechanicznymi i wpływami atmosferycznymi. Przewożenie siatki odkrytymi środkami transportu jest dozwolone za zgodą Inżyniera.

Liny stalowe o masie do 400 kg mogą być dostarczane na bębnach drewnianych, metalowych lub w kręgach. Liny należy przewozić w warunkach nie wpływających na zmianę własności lin.

Rury stalowe na słupki, przeciągi, pochwyty przewozić można dowolnymi środkami transportu. W przypadku załadowania na środek transportu więcej niż jednej partii rur należy je zabezpieczyć przed pomieszaniem.

Kształtowniki można przewozić dowolnym środkiem transportu luzem lub w wiązkach. W przypadku ładowania na środek transportu więcej niż jednej partii wyrobów należy je zabezpieczyć przed pomieszaniem. Przy transporcie przedmiotów metalizowanych zalecana jest ostrożność ze względu na podatność powłok na uszkodzenia mechaniczne, występujące przy uderzeniach.

Śruby, wkręty, nakrętki itp. powinno się przewozić w warunkach zabezpieczających wyroby przed korozją i uszkodzeniami mechanicznymi. W przypadku stosowania do transportu palet, opakowania powinny być zabezpieczone przed przemieszczaniem się np. za pomocą taśmy stalowej lub folii termokurczliwej.

Druty i pręty spawalnicze należy przewozić w warunkach zabezpieczających przed korozją, zanieczyszczeniem i uszkodzeniem.

Łańcuchy techniczne ogniwove dostarcza się luzem bez opakowania. Dopuszcza się dostawę łańcuchów w paletach skrzynkowych. Łańcuchy należy przewozić dowolnymi krytymi środkami transportu.

Szkló płaskie zbrojone powinno być przewożone w opakowaniach ustawionych w pozycji pionowej na dłuższym boku, środkami transportowymi w sposób zabezpieczający je przed przesuwaniem i opadami atmosferycznymi. Opakowania ze szkłem w czasie transportu należy ustawiać czołami równoległe do kierunku ruchu. Ładowanie skrzyni i pojemników w kilku warstwach jest dopuszczalne pod warunkiem zabezpieczenia ich przed przesuwaniem lub upadkiem. Dopuszcza się inny rodzaj transportu za zgodą Inżyniera.

Prefabrykaty betonowe i żelbetowe powinny być przewożone środkami transportowymi w warunkach zabezpieczających je przed uszkodzeniami. Rozmieszczenie ich na środkach transportowych winno być symetryczne, a górna warstwa nie powinna wystawać poza ściany środka transportowego więcej niż 1/3 wysokości tej warstwy.

Cement należy przewozić zgodnie z postanowieniami BN-88/6731-08 [46], zaś mieszankę betonową wg PN-B-06251 [4].

5. WYKONANIE ROBÓT

5.1. Ogólne zasady wykonania robót

Ogólne zasady wykonania robót podano w SST D-00.00.00 „Wymagania ogólne” pkt 5.

5.2. Zasady wykonania urządzeń zabezpieczających ruch pieszych

W zależności od wielkości robót Wykonawca przedstawi do akceptacji Inżyniera zakres robót wykonywanych bezpośrednio na placu budowy oraz robót przygotowawczych na zapleczu.

Przed wykonywaniem robót należy wytyczyć lokalizację barier, płotków i innych urządzeń liniowych zabezpieczających ruch pieszych na podstawie dokumentacji projektowej, SST lub zaleceń Inżyniera.

Do podstawowych czynności objętych niniejszą SST przy wykonywaniu ww. robót należą:

- wykonanie dołów pod słupki,
- wykonanie fundamentów betonowych pod słupki,
- ustawienie słupków,
- zamontowanie elementów w ramach z kształtowników,
- przymocowanie łańcuchów w barierach łańcuchowych,
- ustawienie zapór z kwietników, wazonów itp.

5.3. Wykonanie dołów pod słupki

Jeśli dokumentacja projektowa lub SST nie podaje inaczej, to doły pod słupki powinny mieć wymiary w planie co najmniej o 20 cm większe od wymiarów słupka, a głębokość od 0,8 do 1,2 m.

5.4. Ustawienie słupków wraz z wykonaniem fundamentów betonowych pod słupki

Jeśli dokumentacja projektowa lub SST nie podaje inaczej, to słupki mogą być osadzone w betonie ułożonym w dołku albo oprawione w bloczki betonowe formowane na zapleczu i dostarczane do miejsca budowy urządzenia zabezpieczającego ruch pieszych. Po uzyskaniu akceptacji Inżyniera, słupki betonowe mogą być obłożone kamieniami lub gruzem i przysypane ziemią.

Słupek należy wstawić w gotowy wykop i napęlnić otwór mieszanką betonową odpowiadającą wymaganiom punktu 2.9. Do czasu stwardnienia betonu słupek należy podeprzeć.

Fundament betonowy wykonany „na mokro”, w którym osadzono słupek, można wykorzystywać do dalszych prac (np. napinania siatki) co najmniej po 7 dniach od ustawienia słupka w betonie, a jeśli temperatura w czasie wykonywania fundamentu jest niższa od 10°C - po 14 dniach.

5.5. Ustawienie słupków

Słupki, bez względu na rodzaj i sposób osadzenia w gruncie, powinny stać pionowo w linii urządzenia zabezpieczającego ruch pieszych, a ich wierzchołki powinny znajdować się na jednakowej wysokości. Słupki z rur powinny mieć zaspawany górny otwór rury.

Bieżące utrzymanie nawierzchni dróg publicznych gminnych, dróg wewnętrznych i innych terenów Gminy Miejskiej Ciechanów będących w zarządzie Prezydenta Miasta Ciechanów w okresie od daty podpisania umowy do 31 grudnia 2023 r.

Słupki końcowe, narożne oraz stojące na załamaniach wygradzenia o kącie większym od 15° należy zabezpieczyć przed wychyleniem się ukośnymi słupkami wspierającymi, ustawiając je wzdłuż biegu ogrodzenia pod kątem około 30 do 45°.

Słupki do siatki ogrodzeniowej powinny być przystosowane do umocowania na nich linek usztywniających przez posiadanie odpowiednich uszek lub otworów do zaczepów i haków metalowych. Słupki końcowe lub narożne powinny być dodatkowo przystosowane do umocowania do nich siatki (np. przez przymocowanie do nich pręta stalowego).

5.6. Słupki wbijane lub wwibrowywane bezpośrednio w grunt

Jeśli dokumentacja projektowa lub SST ustali bezpośrednie wbijanie lub wwibrowywanie słupków w grunt, to Wykonawca przedstawi do akceptacji Inżyniera:

- sposób wykonania, zapewniający zachowanie osi słupka w pionie i nie powodujący odkształceń lub uszkodzeń słupka,
 - rodzaj sprzętu (i jego charakterystykę techniczną), dotyczący np. młotów (bab) ręcznych podnoszonych bezpośrednio (lub przy użyciu urządzeń pomocniczych) przez robotników, młotów mechanicznych z wciągarką ręczną lub napędem spalinowym, wibromłotów pograżających słupki w gruncie poprzez wibrację i działanie udarowe
- przy zachowaniu wymagań ustawienia słupków podanych w p. 5.5 z anulowaniem postanowień dotyczących wykonania dołów i fundamentów podanych w punktach 5.3 i 5.4.

5.7. Rozpięcie siatki

Jeśli dokumentacja projektowa lub SST nie podaje inaczej, to należy rozwiesić trzy linki (druty) usztywniające: u góry, na dole i w środku siatki przymocowując je do słupków. Do słupków końcowych i narożnych linki muszą być starannie przymocowane (np. przewleczone przez uszka, zagięte do tyłu na około 10 cm i okręcone na bieżącym drucie). Linki powinny być umocowane tak, aby nie mogły przesunąć się i wywierać nacisku na słupki narożne, a w przypadku zerwania się zwalniały siatkę tylko między słupkami. Linki napina się wciągarkami, względnie złączkami rzymskimi wmontowanymi co 3 do 8 m lub innym sposobem zaakceptowanym przez Inżyniera. Nie należy zbyt silnie napinać linek, aby nie oddziaływały one ujemnie na słupki narożne.

Siatkę metalową przymocowuje się do słupków końcowych i narożnych za pomocą prętów płaskich lub zaokrąglonych lub w inny sposób zaakceptowany przez Inżyniera. Siatkę napina się w sposób podobny do napinania linek i przymocowuje się (np. kawałkami ocynkowanego drutu co 50 do 70 cm) do linek. Górną krawędź siatki metalowej należy łączyć z linką zaginając na niej poszczególne druty siatki. Siatka powinna być napięta sztywno, jednak tak, aby nie zniekształcić jej oczek.

5.8. Wykonanie siatki w ramach

Jeśli dokumentacja projektowa lub SST nie podaje inaczej, to siatka powinna być umieszczona w ramach z kątownika (np. o wymiarach 45 x 45 x 5 mm lub 50 x 50 x 6 mm) lub innego kształtownika zaakceptowanego przez Inżyniera.

Zaleca się wykonanie jednakowych odległości między słupkami, w celu zachowania możliwie jednego wymiaru ramy. Krótsze ramy można wykonać przy narożnikach. Górne krawędzie ram powinny być zawsze poziome.

Prześwity między ramą a słupkiem nie powinny być większe niż 8 do 10 cm.

Ramy z siatką umieszcza się między słupkami i przymocowuje do słupków w sposób zgodny z dokumentacją projektową, SST lub wskazaniem Inżyniera. W celu uniknięcia wydłużenia lub kurczenia się ram pod wpływem temperatury zaleca się mocować ramy do słupków za pomocą śrub i płaskowników z otworami podłużnymi.

5.9. Wykonanie urządzeń zabezpieczających ruch pieszych z ram wypełnionych różnymi materiałami

Jeśli dokumentacja projektowa lub SST nie podaje inaczej, to ramy mogą być wykonane z kątowników o wymiarach 45 x 45 x 5 mm, 50 x 50 x 6 mm lub innego kształtownika zaakceptowanego przez Inżyniera.

Wysokość i szerokość elementów w ramach z kątowników winna być zgodna z dokumentacją projektową lub SST.

Wypełnienie ram może być wykonane z płaskowników, prętów stalowych, szkła zbrojonego, tworzyw sztucznych itp.

Pozostałe warunki montażu obowiązują jak w punkcie 5.8.

5.10. Wykonanie urządzeń zabezpieczających ruch pieszych w formie poręczy

Poręcze oddzielające ruch pieszy od kołowego winny być wykonane zgodnie z dokumentacją projektową lub SST.

W przypadku braku szczegółowych wskazań, za zgodą Inżyniera można stosować poręcze zgodne z [47], [49] lub KB8-3.3(5)[48] typ P1 z płaskownika 50x10 mm (szczeliny, przeciągi) i 80x12 mm (pochwyty, słupki); typ 2A z pochwytem z ceownika 80E, słupkami z dwuteownika 80 oraz przeciągami z rur \varnothing 32x3; typ 2B jak typ 2A lecz z przeciągami z kątownika 45x45x5 mm; typ 3A z pochwytem z ceownika 80E, słupkami z dwuteownika 80 oraz przeciągami z rur \varnothing 32x3 oraz typ 3B jak wyżej lecz z przeciągami z kątownika 45x45x5 mm. Długość segmentów: dla poręczy ze szczelinami 1,0 m dla pozostałych 2,0 m. Wysokość poręczy wynosi 1,0 m. Poręcze powinny odpowiadać wymaganiom [53].

Rozstaw dylatacji poręczy powinien być zgodny z dokumentacją projektową lub SST.

Maksymalną długość poręczy nie dylatowanych określa się na 50 m pod warunkiem zgody Inżyniera.

5.11. Wykonanie spawanych złącz elementów urządzeń zabezpieczających ruch pieszych

Złącza spawane elementów urządzeń zabezpieczających ruch pieszych powinny odpowiadać wymaganiom PN-M-69011 [12].

Wytrzymałość zmęczeniowa spoin powinna wynosić od 19 do 32 MPa. Odchyłki wymiarów spoin nie powinny przekraczać $\pm 0,5$ mm dla grubości spoiny do 6 mm i $\pm 1,0$ mm dla spoiny powyżej 6 mm.

Odstęp, w złączach zakładkowych i nadkładkowych, pomiędzy przylegającymi do siebie płaszczyznami nie powinien być większy niż 1 mm.

Bieżące utrzymanie nawierzchni dróg publicznych gminnych, dróg wewnętrznych i innych terenów Gminy Miejskiej Ciechanów będących w zarządzie Prezydenta Miasta Ciechanów w okresie od daty podpisania umowy do 31 grudnia 2023 r.

Złącza spawane nie powinny mieć wad większych niż podane w tablicy 19. Inżynier może dopuścić wady większe niż podane w tablicy 19 jeśli uzna, że nie mają one zasadniczego wpływu na cechy eksploatacyjne urządzeń zabezpieczających ruch pieszych.

Tablica 19. Dopuszczalne wymiary wad w złączach spawanych według PN-M-69775 [32]

Rodzaj wady	Dopuszczalny wymiar wady w mm
Brak przetopu	2,0
Podtopienie lica	1,5
Porowatość	3,0
Krater	1,5
Wklęśnięcie lica	1,5
Uszkodzenie mechaniczne	1,0
Różnica wysokości sąsiednich wgłębień i wypukłości lica	3,0

5.12. Wykonanie ogrodzeń łańcuchowych

Ogrodzenia łańcuchowe winny być wykonane zgodnie z dokumentacją projektową lub SST. W przypadku braku szczegółowych wskazań za zgodą Inżyniera można wykonywać ogrodzenia łańcuchowe z rur stalowych według PN-H-74219 [11], PN-H-74220 [12] lub BN-73/0658-01 [43] oraz z łańcuchów ogniowych według PN-M-84540 [38], PN-M-84541 [39], PN-M-84543 [41].

Połączenie łańcuchów ze słupkami należy wykonać za pomocą przyspawanych uszek z prętów lub drutu, odgiętych kółkiem w stronę słupka.

Jeśli dokumentacja projektowa lub SST nie określa inaczej, wysokość słupków wynosi 1,10 m, a rozstaw 1,50 lub 2,00 m [50]. Strzałka ugięcia łańcuchów wynosi 0,10 m.

Jeśli linia barier łańcuchowych pokrywa się z urządzeniami podziemnymi zlokalizowanymi w chodniku, należy zrezygnować z posadowienia słupków na fundamencie betonowym wykonywanym „na mokro”, a starać się szukać innego rozwiązania (np. na płytach z blachy o grubościach od 5 do 10 mm i zagłębionymi ok. 0,5 m poniżej poziomu chodnika). Rozwiązania te winny uzyskać akceptację Inżyniera.

5.13. Malowanie metalowych urządzeń zabezpieczających ruch pieszych

Zaleca się przeprowadzać malowanie w okresie od maja do września, wyłącznie w dni pogodne, przy zalecanej temperaturze powietrza od 15 do 20°C; nie należy malować pędzlem lub wałkiem w temperaturze poniżej +5°C, jak również malować metodą natryskową w temperaturze poniżej +15°C oraz podczas występującej mgły i rosy.

Należy przestrzegać następujących zasad przy malowaniu urządzeń:

- z powierzchni stali należy usunąć bardzo starannie pył, kurz, pleśń, tłuszcz, rdzę, zgorzelinę, ewentualnie starą łuszczącą się farbę i inne zabrudzenia zmniejszające przyczepność farby do podłoża; poprzez zmywanie, usuwanie przy użyciu szczotek stalowych, odrdzewiaczy chemicznych, materiałów ściernych, piaskowania, odpalania, ługowania lub przy zastosowaniu innych środków, zgodnie z wymaganiami PN-ISO-8501-1 [42] i PN-H-97052 [27],
- przed malowaniem należy wypełnić wgłębienia i rysy na powierzchniach za pomocą kitów lub szpachlówek ogólnego stosowania, a następnie - wygładzić i zeszlifować podłoże pod farbę,
- do malowania można stosować farby ogólnego stosowania przeznaczone do użytku zewnętrznego, dobrej jakości, z nieprzekroczonym okresem gwarancji, jako:
 - a) farby do gruntowania przeciwrdzewnego (farby i lakiery przeciwkorozyjne),
 - b) farby nawierzchniowe (np. lakiery, emalie, wyroby ftalowe, ftalowo-styrenowe, akrylowe itp.)
oraz
 - c) rozcieńczalniki zalecone przez producenta stosowanej farby,
- farbę dłużej przechowywaną należy przygotować do malowania przez usunięcie „kożucha” (zestalonej substancji błonotwórczej na powierzchni farby), dokładne wymieszanie (połączenie lżejszych i cięższych składników farby), rozcieńczenie zbyt zgęstniałej farby, ewentualne precedzenie (usunięcie nierozmieszanych resztek osadu i innych zanieczyszczeń),
- malowanie można przeprowadzać pędzlami, wałkami malarskimi lub ewentualnie metodą natryskową (pistoletami elektrycznymi, urządzeniami kompresorowymi itp.),
- z zasady malowanie należy wykonać dwuwarstwowo: farbą do gruntowania i farbą nawierzchniową, przy czym każdą następną warstwę można nałożyć po całkowitym wyschnięciu farby poprzedniej.

Malowanie powinno odpowiadać wymaganiom PN-H-97053 [28].

Rodzaj farby oraz liczbę jej warstw zastosowanych przy malowaniu określają SST lub Inżynier na wniosek Wykonawcy.

Należy zwracać uwagę na dokładne pokrycie farbą miejsc stykania się słupka metalowego z betonem fundamentu, ze względu na najszybsze niszczenie się farby w tych miejscach i pojawianie się rdzawych zacieków sygnalizujących korozję słupka.

Zaleca się stosowanie farb możliwie jak najmniej szkodliwych dla zdrowia ludzi i środowiska, z niską zawartością m.in. niearomatycznych rozpuszczalników. Przy stosowaniu farb nieznanego pochodzenia Wykonawca przedstawi do akceptacji Inżyniera badania na zawartość szkodliwych składników (np. trującego toluenu jako rozpuszczalnika).

Bieżące utrzymanie nawierzchni dróg publicznych gminnych, dróg wewnętrznych i innych terenów Gminy Miejskiej Ciechanów będących w zarządzie Prezydenta Miasta Ciechanów w okresie od daty podpisania umowy do 31 grudnia 2023 r.

Wykonawca nie dopuści do skażenia farbami wód powierzchniowych i gruntowych oraz kanalizacji. Zlewki poprodukcyjne, powstające przy myciu urządzeń i pędzli oraz z samej farby, należy usuwać do izolowanych zbiorników, w celu ich naturalnej lub sztucznej neutralizacji i detoksykacji.

6. KONTROLA JAKOŚCI ROBÓT

6.1. Ogólne zasady kontroli jakości robót

Ogólne zasady kontroli jakości robót podano w SST D-00.00.00 „Wymagania ogólne” pkt 6.

6.2. Badania przed przystąpieniem do robót

Przed przystąpieniem do robót Wykonawca powinien uzyskać od producentów zaświadczenia o jakości (atesty) oraz wykonać badania materiałów przeznaczonych do wykonania robót i przedstawić ich wyniki Inżynierowi w celu akceptacji materiałów, zgodnie z wymaganiami określonymi w pkt 2.3.

Do materiałów, których producenci są zobowiązani (przez właściwe normy PN i BN) dostarczyć zaświadczenia o jakości (atesty) należą:

- siatki ogrodzeniowe,
- liny stalowe,
- rury i kształtowniki,
- łańcuchy stalowe ogniwoowe,
- drut spawalniczy,
- pręty zbrojeniowe,
- szkło płaskie zbrojone,
- elementy betonowe i żelbetowe.

Do materiałów, których badania powinien przeprowadzić Wykonawca należą materiały do wykonania fundamentów betonowych „na mokro”. Uwzględniając nieskomplikowany charakter robót fundamentowych, na wniosek Wykonawcy, Inżynier może zwolnić go z potrzeby wykonania badań materiałów dla tych robót.

6.3. Badania i kontrola w czasie wykonywania robót

6.3.1. Badania materiałów w czasie wykonywania robót

Wszystkie materiały dostarczone na budowę z zaświadczeniem o jakości (atestem) producenta powinny być sprawdzone w zakresie powierzchni wyrobu i jego wymiarów.

Częstotliwość badań i ocena ich wyników powinna być zgodna z zaleceniami tablicy 20.

Tablica 20. Częstotliwość badań przy sprawdzeniu powierzchni i wymiarów wyrobów dostarczonych przez producentów

Lp.	Rodzaj badania	Liczba badań	Opis badań	Ocena wyników badań
1	Sprawdzenie powierzchni	od 5 do 10 badań z wybranych losowo elementów w każdej dostarczonej partii	Powierzchnię zbadać nieuzbrojonym okiem. Do ew. sprawdzenia głębokości wad użyć dostępnych narzędzi (np. liniałów z czujnikiem, suwmiarek, mikrometrów itp.	Wyniki badań powinny być zgodne z wymaganiami punktu 2.3.
2	Sprawdzenie wymiarów	wyrobów licząc do 1000 elementów	Przeprowadzić uniwersalnymi przyrządami pomiarowymi lub sprawdzianami	

W przypadkach budzących wątpliwości można zlecić uprawnionej jednostce zbadanie właściwości dostarczonych wyrobów i materiałów w zakresie wymagań podanych w punktach od 2.3 do 2.11.

6.3.2. Kontrola w czasie wykonywania robót

W czasie wykonywania urządzeń zabezpieczających ruch pieszych należy zbadać:

- a) zgodność wykonania urządzeń z dokumentacją projektową (lokalizacja, wymiary),
- b) zachowanie dopuszczalnych odchyłek wymiarów, zgodnie z punktami od 2.3 do 2.11,
- c) prawidłowość wykonania dołów pod słupki, zgodnie z punktem 5.3,
- d) poprawność wykonania fundamentów pod słupki zgodnie z punktem 5.4,
- e) poprawność ustawienia słupków, zgodnie z punktem 5.5 i 5.6,
- f) prawidłowość wykonania siatki zabezpieczającej zgodnie z punktem 5.7 lub 5.8.

W przypadku wykonania spawanych złączy elementów urządzeń:

- a) przed oględzinami, spoinę i przylegające do niej elementy łączone (od 10 do 20 mm z każdej strony) należy dokładnie oczyścić z żużla, zgorzeli, odprysków, rdzy, farb i innych zanieczyszczeń utrudniających prowadzenie obserwacji i pomiarów,
- b) oględziny złączy należy przeprowadzić wizualnie z ewentualnym użyciem lupy o powiększeniu od 2 do 4 razy; do pomiarów spoin powinny być stosowane wzorniki, przymiary oraz uniwersalne spoinomierze,
- c) w przypadkach wątpliwych można zlecić uprawnionej jednostce zbadanie wytrzymałości zmęczeniowej spoin, zgodnie z PN-M-06515 [29],
- d) złącza o wadach większych niż dopuszczalne powinny być naprawione powtórnie spawaniem.

Bieżące utrzymanie nawierzchni dróg publicznych gminnych, dróg wewnętrznych i innych terenów Gminy Miejskiej Ciechanów będących w zarządzie Prezydenta Miasta Ciechanów w okresie od daty podpisania umowy do 31 grudnia 2023 r.

7. OBMIAR ROBÓT

7.1. Ogólne zasady obmiaru robót

Ogólne zasady obmiaru robót podano w SST D-00.00.00 „Wymagania ogólne” pkt 7.

7.2. Jednostka obmiarowa

Jednostką obmiarową urządzenia zabezpieczającego ruch pieszych (siatek, barierek, płotków, barier łańcuchowych) jest m (metr). Obmiar polega na określeniu rzeczywistej długości urządzenia zabezpieczającego ruch pieszych.

Jednostką obmiarową przy zaporach z kwietników betonowych jest szt. (sztuka).

8. ODBIÓR ROBÓT

Ogólne zasady odbioru robót podano w SST D-00.00.00 „Wymagania ogólne” pkt 8.

Roboty uznaje się za wykonane zgodnie z dokumentacją projektową, SST i wymaganiami Inżyniera, jeżeli wszystkie pomiary i badania z zachowaniem tolerancji wg pkt 6, dały wyniki pozytywne.

9. PODSTAWA PŁATNOŚCI

9.1. Ogólne ustalenia dotyczące podstawy płatności

Ogólne ustalenia dotyczące podstawy płatności podano w SST D-00.00.00 „Wymagania ogólne” pkt 9.

9.2. Cena jednostek obmiarowych

Cena 1 m wykonania ogrodzeń ochronnych sztywnych obejmuje:

- prace pomiarowe i roboty przygotowawcze,
- dostarczenie na miejsce wbudowania elementów konstrukcji barier, płotków, poręczy, paneli lub innych ogrodzeń sztywnych oraz materiałów pomocniczych,
- dostarczenie na plac budowy składników oraz przygotowanie masy betonowej w przypadkach jej użycia,
- zainstalowanie urządzeń bezpieczeństwa w sposób zapewniający stabilność,
- doprowadzenie terenu wokół wykonanych urządzeń do stanu przewidzianego w dokumentacji projektowej lub według zaleceń Inżyniera,
- przeprowadzenie badań i pomiarów kontrolnych.

Cena 1 m barier ochronnych łańcuchowych obejmuje:

- prace pomiarowe przy wytyczeniu linii barier oraz rozstawu słupków,
- dostarczenie na miejsce wbudowania elementów barier łańcuchowych,
- wykopanie dołków pod słupki,
- dostarczenie na miejsce wbudowania elementów konstrukcji barier, płotków, poręczy, paneli oraz innych ogrodzeń sztywnych, oraz materiałów pomocniczych,
- zainstalowanie słupków w fundamencie betonowym i założenie łańcuchów,
- doprowadzenie terenu wzdłuż wykonanych barier do stanu pierwotnego (np. ponowne ułożenie rozebranego chodnika) przewidzianego w dokumentacji projektowej albo według zaleceń Inżyniera,
- przeprowadzenie badań i pomiarów kontrolnych.

Cena elementów zapór ochronnych z kwietników betonowych (żelbetowych) obejmuje:

- wyznaczenie linii ustawienia kwietników zgodnie z dokumentacją projektową lub wskazaniem Inżyniera,
- dostarczenie kwietników na miejsce ustawienia,
- ustawienie kwietników za pomocą dźwigu zgodnie z uprzednio wyznaczoną lokalizacją.

10. PRZEPISY ZWIĄZANE

10.1. Normy

- | | |
|-------------------|--|
| 1. PN-B-03264 | Konstrukcje żelbetowe. Obliczenia statyczne i projektowanie |
| 2. PN-H-04651 | Ochrona przed korozją. Klasyfikacja i określenie agresywności korozyjnej środowisk |
| 3. PN-B-06250 | Beton zwykły |
| 4. PN-B-06251 | Roboty betonowe i żelbetowe. Wymagania techniczne |
| 5. PN-B-06712 | Kruszywa mineralne do betonu |
| 6. PN-B-10285 | Roboty malarskie budowlane farbami, lakierami i emaliami na spoinach bezwodnych |
| 7. PN-B-13051 | Szkoło płaskie zbrojone |
| 8. PN-B-19701 | Cement. Cement powszechnego użytku. Skład, wymagania i ocena zgodności |
| 9. PN-B-23010 | Domieszki do betonu. Klasyfikacja i określenia |
| 10. PN-B-32250 | Materiały budowlane. Woda do betonów i zapraw |
| 11. PN-H-74219 | Rury stalowe bez szwu walcowane na gorąco ogólnego zastosowania |
| 12. PN-H-74220 | Rury stalowe bez szwu ciągnięte i walcowane na zimno ogólnego przeznaczenia |
| 13. PN-H-82200 | Cynk |
| 14. PN-H-84018 | Stal niskostopowa o podwyższonej wytrzymałości. Gatunki |
| 15. PN-H-84019 | Stal węglowa konstrukcyjna wyższej jakości ogólnego przeznaczenia. Gatunki |
| 16. PN-H-84020 | Stal niestopowa konstrukcyjna ogólnego przeznaczenia. Gatunki |
| 17. PN-H-84023-07 | Stal określonego zastosowania. Stal na rury |
| 18. PN-H-84030-02 | Stal stopowa konstrukcyjna. Stal do nawęglania. Gatunki |
| 19. PN-H-93010 | Stal. Kształtowniki walcowane na gorąco |
| 20. PN-H-93200-02 | Walcówka i pręty stalowe okrągłe walcowane na gorąco. Walcówka i pręty ogólnego |

Bieżące utrzymanie nawierzchni dróg publicznych gminnych, dróg wewnętrznych i innych terenów Gminy Miejskiej Ciechanów będących w zarządzie Prezydenta Miasta Ciechanów w okresie od daty podpisania umowy do 31 grudnia 2023 r.

		zastosowania. Wymiary
21.	PN-H-93401	Stal walcowana. Kątowniki równoramienne
22.	PN-H-93402	Kątowniki nierównoramienne stalowe walcowane na gorąco
23.	PN-H-93403	Stal. Ceowniki walcowane. Wymiary
24.	PN-H-93406	Stal. Teowniki walcowane na gorąco
25.	PN-H-93407	Stal. Dwuteowniki walcowane na gorąco
26.	PN-H-97051	Ochrona przed korozją. Przygotowanie powierzchni stali, staliwa i żeliwa do malowania. Ogólne wytyczne
27.	PN-H-97052	Ochrona przed korozją. Ocena przygotowania powierzchni stali, staliwa i żeliwa do malowania
28.	PN-H-97053	Ochrona przed korozją. Malowanie konstrukcji stalowych. Ogólne wytyczne
29.	PN-M-06515	Dźwignice. Ogólne zasady projektowania ustrojów nośnych
30.	PN-M-69011	Spawalnictwo. Złącza spawane w konstrukcjach spawanych. Podział i wymagania
31.	PN-M-69420	Spawalnictwo. Druty lite do spawania i napawania stali
32.	PN-M-69775	Spawalnictwo. Wadliwość złączy spawanych. Oznaczanie klasy wadliwości na podstawie oględzin zewnętrznych
33.	PN-M-80026	Druty okrągłe ze stali niskowęglowej ogólnego przeznaczenia
34.	PN-M-80201	Liny stalowe z drutu okrągłego. Wymagania i badania
35.	PN-M-80202	Liny stalowe 1 x 7
36.	PN-M-82054	Śruby, wkręty i nakrętki stalowe. Ogólne wymagania i badania
37.	PN-M-82054-03	Śruby, wkręty i nakrętki stalowe. Właściwości mechaniczne śrub i wkrętów
38.	PN-M-84540	Łańcuchy techniczne ogniwove o ogniwach krótkich
39.	PN-M-84541	Łańcuchy techniczne ogniwove o ogniwach średnich
40.	PN-M-84542	Łańcuchy techniczne ogniwove. Wymagania i badania
41.	PN-M-84543	Łańcuchy techniczne ogniwove o ogniwach długich
42.	PN-ISO-8501-1	Przygotowanie podłoży stalowych przed nakładaniem farb i podobnych produktów. Stopnie skorodowania i stopnie przygotowania niezabezpieczonych podłoży stalowych oraz podłoży stalowych po całkowitym usunięciu wcześniej nałożonych powłok
43.	BN-73/0658-01	Rury stalowe profilowe ciągnięte na zimno. Wymiary
44.	BN-89/1076-02	Ochrona przed korozją. Powłoki metalizacyjne cynkowe i aluminiowe na konstrukcjach stalowych, stalowych i żeliwnych. Wymagania i badania
45.	BN-83/5032-02	Siatki metalowe. Siatki plecione ślimakowe
46.	BN-88/6731-08	Cement. Transport i przechowywanie.

10.2. Inne dokumenty

47. Poręcze mostowe - Ministerstwo Komunikacji, Centralne Biuro Studiów i Projektów Dróg i Mostów Transprojekt - Warszawa, 1976.
48. Katalog budownictwa, Karta KB 8-3.3 (5), listopad 1965.
49. Leszek Mikołajków, „Urządzenia bezpieczeństwa ruchu na obiektach mostowych”. Wydawnictwa Komunikacji i Łączności, Warszawa 1988.
50. Instrukcja o znakach drogowych pionowych. Tom I - Zasady stosowania znaków i urządzeń bezpieczeństwa ruchu. Zał. nr 1 do zarządzenia Ministra Transportu i Gospodarki Morskiej z dnia 3 marca 1994 r. (Monitor Polski Nr 16, poz. 120).